



**SOCIOS COMPROMETIDOS.
EQUIPOS ROBUSTOS.™**

H4.0-5.0UT

MONTACARGAS CON CONTRAPESO DE COMBUSTIÓN INTERNA

WWW.HYSTER.COM

La serie UT se desarrolló para los clientes que necesitan un montacargas fácil de operar que satisfaga la necesidad y entre en acción, y que además esté respaldado por el poder del nombre Hyster.

Gama de capacidades

La gama de capacidades abarca montacargas de 4000 kg a 5000 kg, de combustión interna, con llantas neumáticas, con contrapesos, disponibles en tres capacidades diferentes (elevación y centro de carga):

- 4000 kg - H4.0UT
- 4500 kg - H4.5UT
- 5000 kg - H5.0UT

Cada modelo está disponible con transmisión powershift diésel de 2 velocidades hacia delante y 1 hacia atrás. Hay una amplia variedad de características y opciones disponibles, incluida una gama de opciones de equipos frontales para adaptarse a los requisitos de la aplicación.

Diseño ergonómico

El compartimiento del operador, diseñado de manera ergonómica, similar al de un vehículo, les permitirá a los operadores trabajar con más comodidad.

El asiento con suspensión completa es cómodo y regulable. El sistema de presencia del operador es estándar.

- Pantalla LCD de 3,5"
- Mástil de gran visibilidad
- Peldaño de baja altura
- Amplio espacio para los pies
- Sistema de doble suspensión (transmisión y operador)
- Volante de diámetro pequeño con columna de dirección ajustable e inclinable

Bajo costo de adquisición

El fácil acceso a los componentes reparables y una configuración limpia permiten realizar el mantenimiento más fácilmente.

La utilización de componentes resistentes y de alta calidad, un sistema eficiente de filtración y un excelente sistema de enfriamiento aumenta la fiabilidad y ayuda a disminuir el desgaste. Todo esto, además de poder conseguir piezas de repuesto económicas fácilmente, contribuye a disminuir los costos y la necesidad de mantenimiento.

- Amplia área de acceso para servicio y reparaciones
- Componentes sencillos
- No se requieren diagnósticos por computadora

Duradero y confiable

- Resguardo superior de una pieza, con perfil de acero y de alta resistencia
- Silenciador y sistema de protección del motor
- Centro de gravedad bajo
- Transmisión de gran potencia

DISEÑO PARA OFRECER COMODIDAD, SEGURIDAD Y ERGONOMÍA



Pantalla LCD de 3,5"

La pantalla de LCD de 3.5" está ubicada de manera conveniente para que el operador verifique los datos con frecuencia y comodidad.



Componentes intercambiables

La cubierta del motor, el panel de instrumentos, la pantalla y la mayoría de los otros componentes son intercambiables con otras capacidades en la misma gama. Los guardabarros delanteros son adaptables a la configuración de ruedas sencillas o dobles.



Amplio espacio para los pies

La ubicación estratégica de los pedales ofrece un amplio espacio para los pies, lo que reduce la fatiga del operador y aumenta la comodidad.



Asiento con suspensión

El asiento con suspensión completa es cómodo y regulable. El sistema de presencia del operador es estándar.

> CARACTERÍSTICAS



Volante de diámetro pequeño con columna de dirección ajustable

El volante de 300 mm de diámetro es sensible y permite ajustar la inclinación 8 grados para adaptarse cómodamente a la mayoría de los operadores.



Resguardo superior de alta resistencia

El resguardo superior de alta resistencia de una pieza cuenta con un perfil de acero para aumentar la confiabilidad del operador.



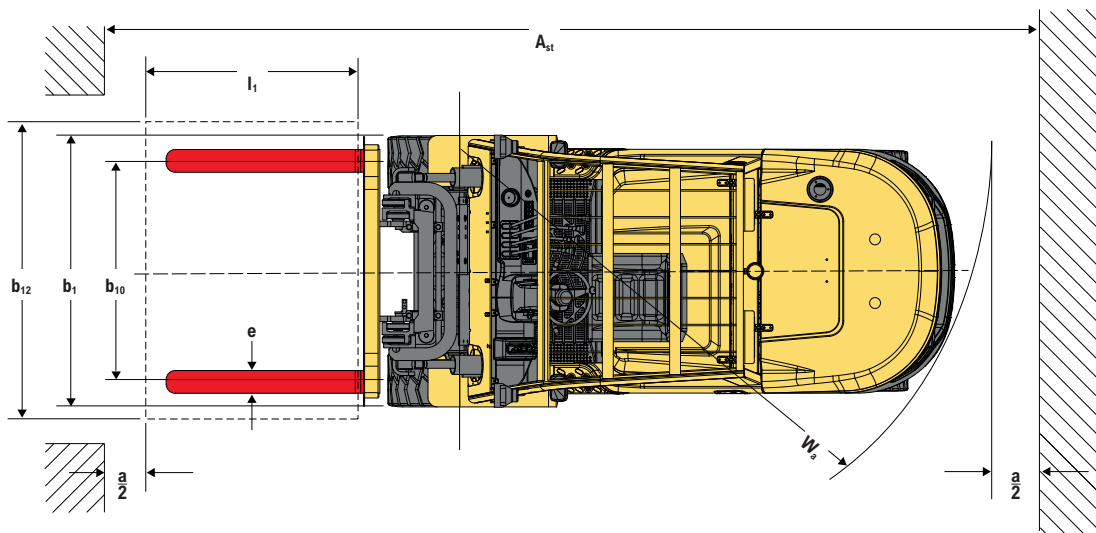
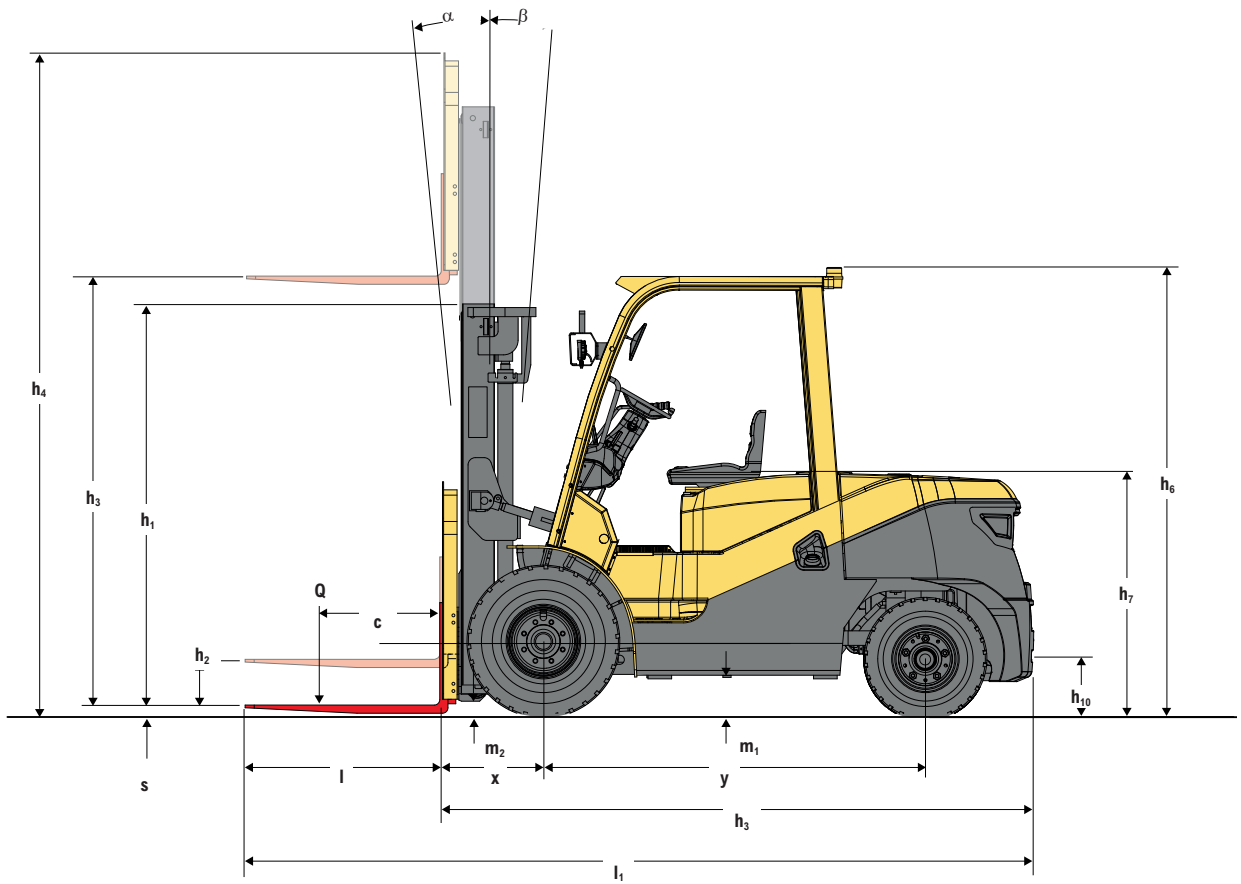
Mástil de gran visibilidad

El mástil de gran visibilidad ofrece una excelente visibilidad de la carga y del campo de visión delantero del operador. El mástil está diseñado con una estructura de rodillos de material compuesto.



Amplia área de acceso para servicio y reparaciones

La serie UT cuenta con un motor fiable y seguro con un fácil acceso al compartimento del motor, lo que facilita el servicio y el mantenimiento.



ESPECIFICACIONES

				HYSTER	HYSTER	HYSTER		
GENERAL	1.1	Fabricante		HYSTER	HYSTER	HYSTER		
	1.2	Designación del modelo		H4.OUT	H4.5UT	H5.0UT		
	1.3	Energía: batería, diésel, gas LP, red eléctrica		Diésel	Diésel	Diésel		
	1.4	Tipo de operación		Asiento	Asiento	Asiento		
	1.5	Capacidad de carga	Q	kg	4000	4500	5000	
	1.6	Centro de carga	c	mm	500	500	500	
	1.8	Distancia de carga	x	mm	575	575	580	
	1.9	Distancia entre ejes	y	mm	2100	2100	2100	
	PESO	2.1	Peso sin carga		kg	6230	6500	7010
2.2		Carga por eje, con carga delantera/trasera		kg	9014/1216	9766/1234	10 900/1200	
2.3		Carga del eje sin carga, frontal/trasera		kg	2978/3252	2837/3663	3160/3850	
RUEDAS	3.1	Llantas: P = neumáticas, V = amortig. sólidas, SE = superelásticas		P	P	P		
	3.2	Tamaño de llanta, delantera		300-15-21PR	300-15-18PR	300-15-18PR		
	3.3	Tamaño de llanta, trasera		7.00-12-15PR	7.00-12-12PR	7.00-12-12PR		
	3.5	Cantidad de ruedas, delanteras/traseras (x = impulsadas)		2 X 2	2 X 2	2 X 2		
	3.6	Ancho de rodadura, delantera		b10 mm	1190	1190	1190	
	3.7	Ancho de rodadura, trasera		b11 mm	1130	1130	1130	
DIMENSIONES	4.1	Inclinación de mástil, hacia delante α /hacia atrás β		α / β grados	6/12	6/12	6/12	
	4.2	Altura del mástil descendido		h1 mm	2250	2250	2250	
	4.3	Elevación libre		h2 mm	150	150	155	
	4.4	Altura de elevación		h3 mm	3000	3000	3000	
	4.5	Altura del mástil extendido		h4 mm	4260	4260	4260	
	4.7	Altura hasta la parte superior de la protección del techo		h6 mm	2250 (2400)	2250 (2400)	2250 (2400)	
	4.8	Altura del asiento		h7 mm	1350	1350	1350	
	4.12	Altura del acoplamiento del remolque		h1 mm	340	340	340	
	4.19	Longitud total		l1 mm	4280	4280	4345	
	4.20	Longitud hasta la cara de las horquillas		l2 mm	3210	3210	3275	
	4.21	Anchura total, estándar/doble		b1 mm	1490	1490	1490	
	4.22	Dimensiones de la horquilla ISO2331		s/e/l mm	50/150/1070	50/150/1070	55/150/1070	
	4.23	Carro de horquillas según norma DIN 15173. Clase, A/B		mm	ISO 3A	ISO 3A	ISO 3A	
	4.24	Anchura del carro portahorquillas		b3 mm	1380	1380	1380	
	4.31	Espacio libre al piso debajo del mástil, con carga		m1 mm	155/130	155/130	155/130	
	4.32	Espacio libre al piso en el centro de la distancia entre ejes		m2 mm	186	186	186	
	4.33	Dimensión de la carga b12 x l6 transversalmente		b12 x l6 mm	1000 x 1000	1000 x 1000	1000 x 1000	
	4.34	Ancho del pasillo con dimensiones de carga predeterminadas		Ast mm	4625	4625	4685	
	4.34.1	Ancho del pasillo con tarimas de 1000 mm x 1200 mm transversales		Ast mm	4625	4625	4685	
	4.34.2	Ancho del pasillo con tarimas de 800 mm x 1200 mm transversales		Ast mm	4425	4425	4485	
	4.35	Radio de giro exterior		Wa mm	2850	2850	2905	
	4.36	Radio de giro interior		b13 mm	100	100	100	
	4.42	Altura de estribo (desde el suelo al estribo)		mm	885	885	885	
	4.43	Altura de estribo (desde el estribo intermedio al suelo)		mm	520	520	520	
	RENDIMIENTO	5.1	Velocidad de desplazamiento, con carga/sin carga - Turno 2		km/h	24/25	24/25	25/27
		5.1	Velocidad de desplazamiento, con carga/sin carga - Turno 1		km/h	17/18	17/18	17/18
5.1.1		Velocidad de desplazamiento, con carga/sin carga, hacia atrás - Turno 2		km/h	-	-	-	
5.1.1		Velocidad de desplazamiento, con carga/sin carga, hacia atrás - Turno 1		km/h	19/20	19/20	19/20	
5.2		Velocidad de elevación, con carga/sin carga		m/s	530/560	530/560	530/560	
5.3		Velocidad de descenso, con carga/sin carga		m/s	480/500	480/500	480/500	
5.6		Tiro máximo de la barra de tracción, con carga/sin carga		N	30/23	30/23	30/23	
5.6.1		Tiro de barra de tracción, con carga/sin carga a 1,6 km/h		N	25/22	25/22	25/22	
5.6.2		Tiro de barra de tracción, con carga/sin carga a 4,8 km/h		N	19/16,5	19/16,5	19/16,5	
5.7		Capacidad de ascenso en pendiente, con carga/sin carga a 1,6 km/h		%	24/25	22/25	20/25	
DATOS ADICIONALES MOTOR DE COMBUSTIÓN	5.9	Tiempo de aceleración con/sin carga (S) 15 m		s	5,05(S1)/4,76(S2)	5,21(S1)/4,86(S2)	5,41(S1)/5,06(S2)	
	5.9	Tiempo de aceleración con/sin carga (S) 15 m		s	4,15(S1)/3,95(S2)	4,32(S1)/4,15(S2)	4,52(S1)/4,35(S2)	
	5.10	Freno de servicio			Hidráulico	Hidráulico	Hidráulico	
	7.1	Fabricante/tipo de motor			Mitsubishi S6S	Mitsubishi S6S	Mitsubishi S6S	
	7.2	Salida de potencia del motor, de conformidad con la ISO 1585		kW	52	52	52	
	7.3	Velocidad regulada		min-1	2300	2300	2300	
	7.4	Número de cilindros/cilindrada		(-) / (cm ³)	6/4966	6/4966	6/4966	
	7.5	Consumo de combustible de acuerdo con el ciclo VDI		l/h o kg/h	5,9	6,1	6,4	
	7.6	Rendimiento de volumen		t/h	270 t/h	300 t/h	345 t/h	
	7.7	Consumo de energía en rendimiento de volumen		l/h o kg/h	7,77 kg/h	8,07 kg/h	8,37 kg/h	
	8.1	Tipo de unidad de accionamiento			sistema hidráulico electrónico	sistema hidráulico electrónico	sistema hidráulico electrónico	
	10.1	Presión de operación para accesorios		bar	19,5	19,5	19,5	
	10.2	Volumen de aceite para accesorios		l/min	70	70	70	
	10.3	Tanque de aceite hidráulico, capacidad		l	108	108	108	
	10.4	Tanque de combustible, capacidad		l	100	100	100	
	10.7	Nivel medio de ruido en los oídos del operador EN 12053		dB (A)	88	88	88	
	10.7.1	Nivel de potencia acústica durante ciclo de trabajo		dB (A)	109,6	109,6	109,6	
	10.8	Acoplamiento de remolque, tipo DIN 15170			Clavija	Clavija	Clavija	

TIPO DE MÁSTIL	Elevación máx. de las horquillas	Altura total extendida						Elevación libre				Distancia de carga		Inclinación del mástil		Capacidad a 500 mm del centro de carga Rueda delantera única			Altura del mástil	
		Altura descendida		Sin respaldo de carga		Con respaldo para carga		Sin respaldo de carga		Con respaldo para carga						4,0 t	4,5 t	5,0 t		
		4,0-4,5 t	5,0 t	4,0-4,5 t	5,0 t	4,0-4,5 t	5,0 t	4,0-4,5 t	5,0 t	4,0-4,5 t	5,0 t	4,0-4,5 t	5,0 t	4,0-4,5 t	5,0 t					
		mm	mm	mm	mm	mm	mm	mm	mm	mm	mm	mm	mm	grados	kg	kg	kg	kg	kg	
ELEVACIÓN LIBRE LIMITADA (LFL) DE 2 ETAPAS	3000	2250	2250	3850	3850	4260	4260	150	155	150	155	575	580	6	12	4000	4500	5000	1310	1325
	3300	2400	2400	4150	4150	4560	4560	150	155	150	155	575	580	6	12	4000	4500	5000	1335	1350
	3500	2500	2500	4350	4350	4760	4760	150	155	150	155	575	580	6	12	4000	4500	5000	1360	1375
	3700	2600	2600	4600	4600	5010	5010	150	155	150	155	575	580	6	12	4000	4500	5000	1370	1385
	4000	2800	2800	4850	4850	5260	5260	150	155	150	155	575	580	6	12	3800	4250	4750	1420	1435
	4500	3050	3050	5350	5350	5760	5760	150	155	150	155	575	580	6	6	3400	3800	4250	1490	1505
	5000	3300	3300	5850	5850	6260	6260	150	155	150	155	575	580	6	6	2800	3150	3500	1540	1555
	5500	3600	3600	6350	6350	6760	6760	150	155	150	155	575	580	3	6	2250	2800	2850	1630	1645
FF DE 2 ETAPAS	3000	2250	2250	3800	3800	4210	4210	1425	1425	1030	1425	585	590	6	12	4000	4500	5000	1420	1435
	3300	2400	2400	4100	4100	4510	4510	1575	1575	1180	1575	585	590	6	12	3960	4460	4960	1430	1465
	3500	2500	2500	4300	4300	4710	4710	1675	1675	1280	1675	585	590	6	12	3920	4420	4920	1470	1485
	3750	2625	2625	4550	4550	4960	4960	1800	1800	1405	1800	585	590	6	12	3850	4350	4850	1500	1515
	4000	2800	2800	4800	4800	5210	5210	1975	1975	1580	1975	585	590	6	12	3750	4250	4750	1540	1555
ELEVACIÓN LIBRE COMPLETA (FFL) DE 3 ETAPAS	4000	2110	2110	4860	4860	5260	5260	1270	1270	885	1270	630	635	6	6	3600	4000	4500	1760	1775
	4350	2235	2235	5210	5210	5610	5610	1395	1395	1010	1395	630	635	6	6	3400	3800	4250	1800	1815
	4500	2285	2285	5360	5360	5760	5760	1445	1445	1060	1445	630	635	6	6	3200	3600	4000	1820	1835
	4800	2385	2385	5660	5660	6060	6060	1545	1545	1160	1545	630	635	6	6	3000	3350	3750	1860	1875
	5000	2485	2485	5860	5860	6260	6260	1645	1645	1260	1645	630	635	6	6	2800	3150	3500	1900	1915
	5400	2610	2610	6260	6260	6660	6660	1770	1770	1380	1770	630	635	3	6	2250	2550	2850	1940	1955
	6000	2850	2850	6860	6860	7260	7260	2010	2010	1625	2010	630	635	3	6	1700	1950	2200	2090	2105
6500	3050	3050	7360	7360	7760	7760	2210	2210	1825	2210	630	635	3	6	1200	1500	1700	2240	2255	

Las capacidades corresponden a los carros portahorquillas estándar.

ESPECIFICACIONES DEL MOTOR	Mitsubishi 5,0 L, Diésel
	6 válvulas en culata por cilindro
	Desplazamiento de 4996 litros
	Torque 250 Nm a 1600 rpm
	Potencia de 52 kW a 2300 rpm
	Filtración de aire de dos etapas, tipo seco
Sistema de inyección indirecta (IDI)	

NOTA:

Se debe tener cuidado al manipular cargas elevadas.
Los operadores deben estar capacitados y deben leer, comprender y seguir las instrucciones incluidas en el Manual de operación.

Todos los valores son nominales y están sujetos a tolerancias.
Para obtener información adicional, comuníquese con el fabricante.

Los productos Hyster están sujetos a cambios sin previo aviso.

Los montacargas que se ilustran pueden mostrarse con equipo opcional.
Los valores pueden variar con configuraciones alternativas.

Los datos de especificaciones se basan en el estándar VDI 2198.

> OPCIONES

Los montacargas de la serie UT de Hyster® disponen de una amplia gama de equipamiento estándar, con opciones para adaptarse a las necesidades específicas de su aplicación, incluidas:

- Sistema hidráulico de 4 funciones (+función de abrazadera)
- Llantas neumáticas sólidas
- Varias longitudes de horquillas
- Desplazamiento lateral integrado
- Luz LED de trabajo trasera
- Luz estroboscópica
- Alarma de retroceso
- Entrada de aire de alto volumen con filtro previo
- Fundas del cilindro de inclinación
- Diversas alturas de mástil
- Pantalla superior de policarbonato
- Ventana frontal con limpiaparabrisas
- Ángulos de inclinación alternativos (mástil)


Consulte la lista de precios para obtener la configuración completa de las opciones



**SOCIOS COMPROMETIDOS.
EQUIPOS ROBUSTOS.™**

Hyster Company
P.O. Box 7006
Greenville, North Carolina
27835-7006
N.º de pieza H4.0-5.OUT-B-SPA
07/2021 litografiado en EE. UU.

Visítenos en www.hyster.com o llámenos al **1-800-HYSTER-1**.

© Hyster Company. Todos los derechos reservados 2021. Hyster,  y el lema SOCIOS COMPROMETIDOS. EQUIPOS FUERTES. son marcas registradas de Hyster-Yale Group, Inc.

Los productos Hyster están sujetos a cambios sin previo aviso. Es posible que los montacargas se exhiban con equipamiento opcional.

4530HBC4BC001_E_ES-MX_V1R0_072021