

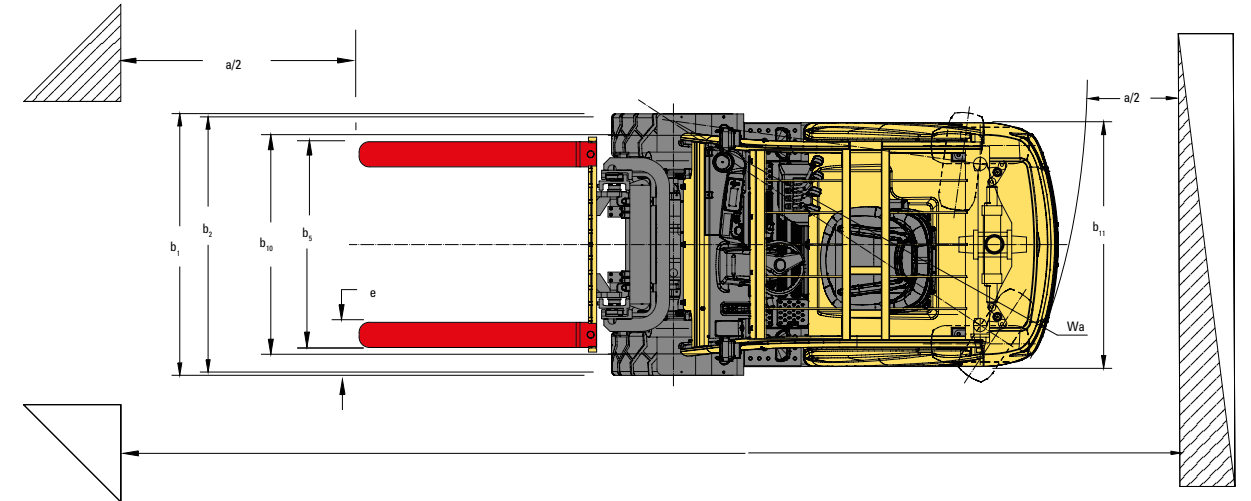
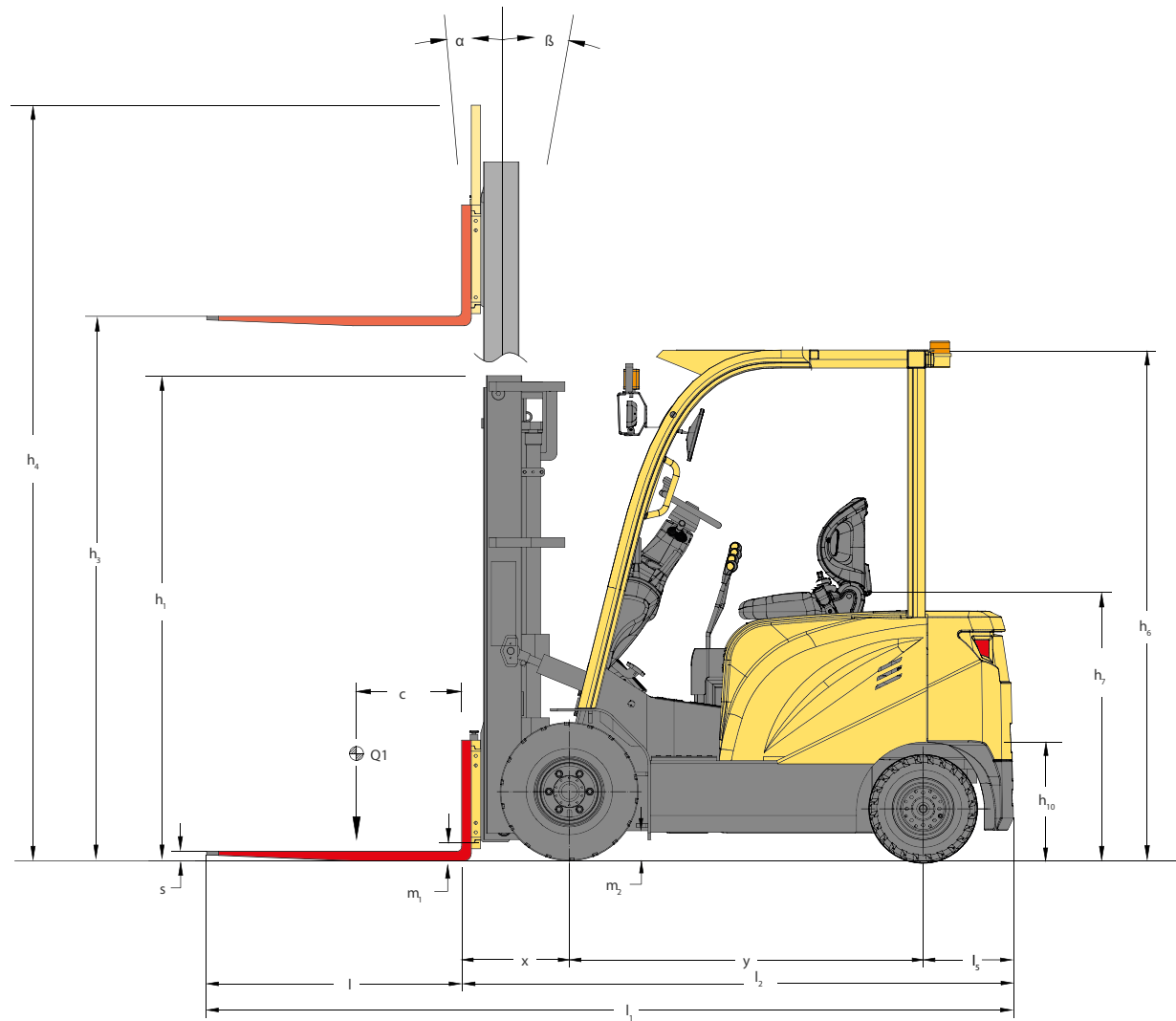
SERIE J1.5-3.5UT J1.5-3.5UTL



ELEKTRISCHE HEFTRUCKS
TECHNISCHE GIDS



WWW.HYSTER.COM



J1.5-2.OUT/J1.5-2.OUTL SPECIFICATIES

			HYSTER						
			J1.5UT (L)		J2.0UT (L)				
ALGEMEEN	1-1	Fabrikant							
	1-2	Model	J1.8UT (L)		J2.0UT (L)				
	1-3	Aandrijving	Elektrisch (batterij)						
	1-4	Positie chauffeur	Zittend						
	1-5	Nominale capaciteit/nominale belasting	Q ₁	t	1500	1800	2000		
	1-6	Lastzwaartepunt	c	mm	500	50	500		
	1-8	Lastzwaartepuntafstand, van het midden van de aandrijfas tot de vorken	x	mm	410		454		
	1-9	Wielbasis	y	mm	1380		1485		
	GEWICHT	2-1	Eigen gewicht	kg		3030	3310	4040	
2-2		Asbelasting met lading, voor/achter	kg	3940	590	4594	625	5110	930
2-3		Asbelasting zonder lading, voor/achter	kg	1490	1590	1431	1878	1770	2270
WIELEN	3-1	Banden, voor/achter	Superelastisch						
	3-2	Bandenmaat, voor	6,00-9		21x8-9		23x9-10		
	3-3	Bandenmaat, voor	5,00-8		18x7-8				
	3-5	Wielen, aantal voor/achter (x = aangedreven wielen)	2x/2						
	3-6	Spoorbreedte voor	b ₁₀	mm	955		1058		
	3-7	Spoorbreedte achter	b ₁₁	mm	920		960		
	3-7	Mastneiging/vorkenbord naar voren/achter	(°)	5/10					
AFMETINGEN	4-2	Hoogte hefmast, ingeschoven	h ₁	mm	2000		2015		
	4-3	Vrije hefhoogte (1)	h ₂	mm	135		140		
	4-4	Hefhoogte	h ₃	mm	3000				
	4-5	Hoogte, mast uitgeschoven (3)	h ₄	mm	3980				
	4-7	Hoogte beschermkap (cabine) (4)	h ₆	mm	2155		2152		
	4-8	Zithoogte gerelateerd aan SIP (2)	h ₇	mm	1080				
	4-12	Hoogte koppeling	h ₁₀	mm	290		250		
	4-19	Totale lengte	l ₁	mm	3026		3372		
	4-20	Lengte tot voorzijde vorken	l ₂	mm	2106		2302		
	4-21	Totale breedte	b ₁ /b ₂	mm	1120		1285		
	4-22	Vorkafmetingen DIN ISO 2331	s/e/l	mm	35/100/920		40/122/1070		
	4-23	Vorkenbord ISO 2328, klasse/type A, B		mm	2 A				
	4-24	Breedte vorkenbord (3)	b ₃	mm	1040				
	4-25	Afstand tussen vorkarmen	b ₅	mm	200/890		250/1000		
	4-31	Bodemvrijheid, met last, onder de mast	m ₁	mm	95		65		
	4-32	Bodemvrijheid, middenpunt van wielbasis	m ₂	mm	105		95		
	4-34-1	Gangpadbreedte voor pallets 1000 x 1200 overdwars	Ast	mm	3580		3879		
	4-34-4	Gangpadbreedte voor pallets 800 x 1200 lengte	Ast	mm	3780		4009		
	4-35	Draaicirkel	W _a	mm	1970		2155		
	4-36	Binnenste draaicirkel	b ₁₃	mm	703		599		
PRESTATIES	5-1	Snelheid met/zonder lading	km	h	15,7/15,7	14,8/15,7	15,7/15,7		
	5-2	Hefnelheid met/zonder lading	mm	s	370/512	315/512	333/500		
	5-3	Daalsnelheid, met/zonder lading	mm	s	400/502	390/502	434/415		
	5-6	Max. trekkracht met/zonder lading, 3 minuten beoordeling	N		10.800/8700	10.800/8700	14.400/10.500		
	5-7	Max. klimvermogen met/zonder lading, 3 minuten beoordeling	%		16/23	15/22	20/23		
	5-9	Acceleratietijd, met/zonder lading	s		5,12/4,75	5,25/4,75	5,2/4,78		
	5-10	Bedrijfsrem			Hydraulisch				
	MOTOR	6-1	Tractiemotor, S2, 60 minuten belasting	kW		6,5		8,5	
		6-2	Hefmotor bij S3, 15%	kW		8,6		11,0	
		6-3	Batterij conform DIN 43531/35/36 A, B, C, nee	m	s	nee			
6-4-1		Batterijspanning/nominale capaciteit K5 (loodzuur)	V	Ah	48/420		48/600		
6-4-2		Batterijspanning/nominale capaciteit K5 (lithium-ion)	V	Ah	51,2 / 250-375-500				
6-5		Gewicht van de batterij	kg		720		970		
6-5-1		Afmetingen batterijcompartiment	l/b/h	mm	993 / 478 / 795		1041 / 510 / 785		
6-6	Brandstofverbruik volgens VDI-cyclus	kWh	h	4,15		4,35	4,95		
OVERIGE	8-1	Soort aandrijvingsregeling	AC/Curtis						
	10-1	Werkdruk voor voorzetapparaat (5)	bar		138		180		
	10-3	Olievolumen voor voorzetapparaat	l	min.	38				
	10-4	Geluidsniveau bij bestuurdersstoel LPAZ (6)	dB	A	70,4		67,9		
	10-5	Trekoogkoppeling, type DIN	Ja/pin						

(1) Onderzijde vorken
 (2) Volledig geveerde stoel in ingedrukte stand.
 (3) Zonder lastbeschermerk
 (4) h6 onderhevig aan tolerantie van ca. 5 mm.
 (5) Variabel
 (6) LPAZ, gemeten volgens de testcycli en gebaseerd op de gewogen waarden uit EN12053
 Alle waarden zijn nominale waarden en onderhevig aan toleranties

J2.5-3.5UT/J2.5-3.5UTL SPECIFICATIES

			HYSTER						
			J2.5UT (L)		J3.5UT (L)				
ALGEMEEN	1-1	Fabrikant							
	1-2	Model	J2.5UT (L)		J3.5UT (L)				
	1-3	Aandrijving	Elektrisch (batterij)						
	1-4	Positie chauffeur	Zittend						
	1-5	Nominale capaciteit/nominale belasting	Q ₁	t	2500	3000	3500		
	1-6	Lastzwaartepunt	c	mm	500				
	1-8	Lastzwaartepuntafstand, van het midden van de aandrijfas tot de vorken	x	mm	454	475	495,5		
	1-9	Wielbasis	y	mm	1485	1670	1690		
	GEWICHT	2-1	Eigen gewicht	kg		4226	4.910	5310	
2-2		Asbelasting met lading, voor/achter	kg	5720	1006	6830	970	7956	894
2-3		Asbelasting zonder lading, voor/achter	kg	1748	2478	2220	2700	2294	3015
WIELEN	3-1	Banden, voor/achter	Superelastisch						
	3-2	Bandenmaat, voor	23x9-10		23x10-12				
	3-3	Bandenmaat, voor	18x7-8		200/50-10				
	3-5	Wielen, aantal voor/achter (x = aangedreven wielen)	2x/2						
	3-6	Spoorbreedte voor	b ₁₀	mm	1058	1065	1124		
	3-7	Spoorbreedte achter	b ₁₁	mm	960	980	1010		
	3-7	Mastneiging/vorkenbord naar voren/achter	(°)	5/10					
AFMETINGEN	4-2	Hoogte hefmast, ingeschoven	h ₁	mm	2015		2120		
	4-3	Vrije hefhoogte (1)	h ₂	mm	140	165			
	4-4	Hefhoogte	h ₃	mm	3000				
	4-5	Hoogte, mast uitgeschoven (3)	h ₄	mm	3980				
	4-7	Hoogte beschermkap (cabine) (4)	h ₆	mm	2152		2138		
	4-8	Zithoogte gerelateerd aan SIP (2)	h ₇	mm	1080				
	4-12	Hoogte koppeling	h ₁₀	mm	270				
	4-19	Totale lengte	l ₁	mm	3387	3614	3759		
	4-20	Lengte tot voorzijde vorken	l ₂	mm	2317	2544	2689		
	4-21	Totale breedte	b ₁ /b ₂	mm	1285	1285	1365		
	4-22	Vorkafmetingen DIN ISO 2331	s/e/l	mm	40/122/1070	45/122/1070	50/122/1070		
	4-23	Vorkenbord ISO 2328, klasse/type A, B		mm	2 A		3 A		
	4-24	Breedte vorkenbord (3)	b ₃	mm	1040		1100		
	4-25	Afstand tussen vorkarmen	b ₅	mm	250/1000	290/1060			
	4-31	Bodemvrijheid, met last, onder de mast	m ₁	mm	95	65	80		
	4-32	Bodemvrijheid, middenpunt van wielbasis	m ₂	mm	95	110	83		
	4-34-1	Gangpadbreedte voor pallets 1000 x 1200 overdwars	Ast	mm	3879	4025	4101		
	4-34-4	Gangpadbreedte voor pallets 800 x 1200 lengte	Ast	mm	4009	4225	4301		
	4-35	Draaicirkel	W _a	mm	2155	2349	2405		
	4-36	Binnenste draaicirkel	b ₁₃	mm	599	830	815		
PRESTATIES	5-1	Snelheid met/zonder lading	km	h	14,9/15,7	15,0/16,0			
	5-2	Hefnelheid met/zonder lading	mm	s	307/500	385/500	282/500		
	5-3	Daalsnelheid, met/zonder lading	mm	s	405/415	420/475	400/355		
	5-6	Max. trekkracht met/zonder lading, 3 minuten beoordeling	N		14.400/10.500	21.000/11.500	21.000/11.500		
	5-7	Max. klimvermogen met/zonder lading, 3 minuten beoordeling	%		18,0/22,0	20,0/23,0	15,0/22,0		
	5-9	Acceleratietijd, met/zonder lading	s		5,25/4,78	5,05/4,86	5,62/5,32		
	5-10	Bedrijfsrem			Hydraulisch				
	MOTOR	6-1	Tractiemotor, S2, 60 minuten belasting	kW		8,5		11,5	
		6-2	Hefmotor bij S3, 15%	kW		11,0		15,0	
		6-3	Batterij conform DIN 43531/35/36 A, B, C, nee	m	s	nee			
6-4-1		Batterijspanning/nominale capaciteit K5 (loodzuur)	V	Ah	48/600		80/500		
6-4-2		Batterijspanning/nominale capaciteit K5 (lithium-ion)	V	Ah	51,2 / 250-375-500				
6-5		Gewicht van de batterij	kg		970		1422		
6-5-1		Afmetingen batterijcompartiment	l/b/h	mm	1041 / 510 / 785		1041 / 684 / 785		
6-6	Brandstofverbruik volgens VDI-cyclus	kWh	h	6,13		6,32	6,90		
OVERIGE	8-1	Soort aandrijvingsregeling	AC/Curtis						
	10-1	Werkdruk voor voorzetapparaat (5)	bar		180				
	10-3	Olievolumen voor voorzetapparaat	l	min.	38				
	10-4	Geluidsniveau bij bestuurdersstoel LPAZ (6)	dB	A	67,9				
	10-5	Trekoogkoppeling, type DIN	Ja/pin						

(1) Onderzijde vorken
 (2) Volledig geveerde stoel in ingedrukte stand.
 (3) Zonder lastbeschermerk
 (4) h6 onderhevig aan tolerantie van ca. 5 mm.
 (5) Variabel
 (6) LPAZ, gemeten volgens de testcycli en gebaseerd op de gewogen waarden uit EN12053
 Alle waarden zijn nominale waarden en onderhevig aan toleranties

J1.5-1.8UT/J1.5-1.8UTL VERMOGEN BELASTING KG@ 500 MM LASTZWAARTEPUNT

	Maximale vorkhoogte h ₃ + s (mm)	Mastkanteling		Neergelaten hoogte h ₁ (mm)		Hoogte uitgeschoven h ₄ (mm) met LBR		Hoogte uitgeschoven h ₄ (mm) zonder LBR		Vrije heffing hoogte h ₂ + s (m) (t)	Lastzwaartepunt 500 mm	
		Vooruit kanteling (°)	Terug kanteling (°)	J1.5UT	J1.8UT	J1.5UT	J1.8UT	J1.5UT	J1.8UT		J1.5UT	J1.8UT
2-TRAPS BEPERKT VRJIE HEFHOOGTE	3300	5	10	2140	2140	4284	4284	3813	3813	135	1500	1800
	3500	5	10	2240	2240	4484	4484	4013	4013	135	1500	1800
	4000	5	10	2540	2540	4984	4984	4513	4513	135	1500	1800
3-TRAPS VOLLEDIG VRJIE HEFHOOGTE	4500	5	6	2040	2040	5484	5484	5013	5013	1516	1410	1740
	4800	5	6	2140	2140	5784	5784	5313	5313	16/16	1370	1710
	5500	3	6	2405	2405	6484	6484	6013	6013	1886	990	1370
	6000	3	6	2590	2590	6984	6984	6513	6513	2066	760	1080

J2.0-2.5UT/J2.0-2.5UTL VERMOGEN BELASTING KG@ 500 MM LASTZWAARTEPUNT

	Maximale vorkhoogte h ₃ + s (mm)	Mastkanteling		Neergelaten hoogte h ₁ (mm)		Hoogte uitgeschoven h ₄ (mm) met LBR		Hoogte uitgeschoven h ₄ (mm) zonder LBR		Vrije heffing hoogte h ₂ + s (m) (t)	Lastzwaartepunt 500 mm	
		Vooruit kanteling (°)	Terug kanteling (°)	J2.0UT	J2.5UT	J2.0UT	J2.5UT	J2.0UT	J2.5UT		J2.0UT	J2.5UT
2-TRAPS BEPERKT VRJIE HEFHOOGTE	3300	5	10	2180	2180	4315	4315	4317	4317	140	2000	2500
	3500	5	10	2280	2280	4515	4515	4517	4517	140	2000	2500
	4000	5	10	2580	2580	5015	5015	5017	5017	140	2000	2500
3-TRAPS VOLLEDIG VRJIE HEFHOOGTE	4500	5	6	2090	2090	5515	5515	5115	5115	1440	1910	2400
	4800	5	6	2190	2190	5815	5815	5415	5415	1540	1860	2290
	5500	3	6	2455	2455	6515	6515	6115	6115	1800	1480	1630
	6000	3	6	2640	2640	7015	7015	6615	6615	1990	1150	1230

J3.0UT/J3.0UTL VERMOGEN BELASTING KG@ 500 MM LASTZWAARTEPUNT

	Maximale vorkhoogte h ₃ + s (mm)	Mastkanteling		Neergelaten hoogte h ₁ (mm)	Hoogte uitgeschoven h ₄ (mm) met LBR	Hoogte uitgeschoven h ₄ (mm) zonder LBR	Vrije heffing hoogte h ₂ + s (m) (t)	Lastzwaartepunt 500 mm
		Vooruit kanteling (°)	Terug kanteling (°)	J3.0UT	J3.0UT	J3.0UT		
2-TRAPS BEPERKT VRJIE HEFHOOGTE	3300	5	10	2195	3940	3970	165	3000
	3500	5	10	2295	4140	4170	165	3000
	4000	5	10	2595	4640	4670	165	2960
3-TRAPS VOLLEDIG VRJIE HEFHOOGTE	4500	5	6	2095	5640	5225	1390	2860
	4800	5	6	2195	5940	5525	1490	2800
	5500	3	6	2460	6640	6225	2180	2180
	6000	3	6	2645	7140	6725	1590	1590

J3.5UT(L) VERMOGEN BELASTING KG@ 500 MM LASTZWAARTEPUNT

	Maximale vorkhoogte h ₃ + s (mm)	Mastkanteling		Neergelaten hoogte h ₁ (mm)	Hoogte uitgeschoven h ₄ (mm) met LBR	Hoogte uitgeschoven h ₄ (mm) zonder LBR	Vrije heffing hoogte h ₂ + s (m) (t)	Lastzwaartepunt 500 mm
		Vooruit kanteling (°)	Terug kanteling (°)	J3.5UT	J3.5UT	J3.5UT		
2-TRAPS BEPERKT VRJIE HEFHOOGTE	3300	5	10	2270	4440	4040	170	3500
	3500	5	10	2370	4640	4240	170	3500
	4000	5	6	2670	5140	4740	170	3360
3-TRAPS VOLLEDIG VRJIE HEFHOOGTE	4500	5	6	2170	5640	5310	1380	3200
	4800	5	6	2270	5940	5610	1480	3110
	5500	3	6	2535	6640	6310	1735	2270
	6000	3	6	2720	7140	6810	1930	1690

OPMERKINGEN:

Specificaties worden beïnvloed door de uitvoering en conditie van het voertuig, en de aard en conditie van het werkgebied. Informeer uw dealer over de aard en conditie van de bedoelde werkomgeving bij de aankoop van uw Hyster®-truck.


OPMERKING:

Wees voorzichtig wanneer u met geheven lading werkt. De chauffeur dient opgeleid te zijn en de instructies in de bedieningshandleiding te lezen, te begrijpen en strikt te volgen.

Alle waarden zijn nominale waarden en onderhevig aan toleranties. Neem voor meer informatie contact op met de fabrikant.

Hyster behoudt zich het recht voor om de producten zonder enige vorm van kennisgeving te wijzigen. Afgebeelde vorkheftrucks kunnen zijn uitgerust met optionele uitrusting. De waarden kunnen variëren door alternatieve configuraties.

Specificatiedata op basis van VDI 2198.

 Veiligheid: deze truck voldoet aan de actuele EU- en ANSI-vereisten.

LITHIUM-ION BATTERIJ GEGEVENS		48 Volt J1.5-1.8UT(L)		
Type batterij		51,2 V 250 AH	51,2 V 375 AH	51,2 V 500 AH
Afmetingen (L x B x H) (zonder CWT)	mm	754 X 470 X 610		
Gewicht (zonder CWT)	kg	276	276	276
Kleur batterij		HYG HCE-51 zwart		
Nominale spanning	V	51,2		
Maximale spanning	V	57,9		
Minimale spanning	V	40,8		
Nominale capaciteit	Ah	250	375	500
Bruikbare capaciteit	Ah	225	356	475
Energie	kWh	12,8	19,2	25,6
Nominale ontladingsstroom	A	220	300	
Maximale ontladingsstroom -5 sec.	A	400	500	
Nominale oplaadstroom	A	100	150	200
Maximale oplaadstroom -5 sec.	A	200	300	400
Bedrijfstemperatuur	°C	-10 tot 45	-25 tot 45	
Temperatuur bij opladen	°C	0 tot 45		
Voedingsaansluiting		DIN 160A		
Stand.		Zwevend boven		
Oplaadaansluiting		DIN 160A		
Positie oplaadaansluiting		Vast aan zijkant of bovenop		
Antiboogtype		n.v.t.		
CANBUS-protocol		HYG		
CANBUS-snelheid		125 Kbps voor CH & TR		
Chemie		LFP		

LITHIUM-ION BATTERIJ GEGEVENS		48 VOLT J2.0-2.5UT(L)		
Type batterij		51,2 V 250 AH	51,2 V 375 AH	51,2 V 500 AH
Afmetingen (L x B x H) (zonder CWT)	mm	754 X 470 X 610		
Gewicht (zonder CWT)	kg	276	276	276
Kleur batterij		HYG HCE-51 zwart		
Nominale spanning	V	51,2		
Maximale spanning	V	57,9		
Minimale spanning	V	40,8		
Nominale capaciteit	Ah	250	375	500
Bruikbare capaciteit	Ah	225	356	475
Energie	kWh	12,8	19,2	25,6
Nominale ontladingsstroom	A	220	300	
Maximale ontladingsstroom -5 sec.	A	400	500	
Nominale oplaadstroom	A	100	150	200
Maximale oplaadstroom -5 sec.	A	200	300	400
Bedrijfstemperatuur	°C	-10 tot 45	-25 tot 45	
Temperatuur bij opladen	°C	0 tot 45		
Voedingsaansluiting		DIN 320A		
Positie voedingsaansluiting		Zwevend boven		
Oplaadaansluiting		DIN 320A		
Positie oplaadaansluiting		Vast aan zijkant of bovenop		
Antiboogtype		n.v.t.		
CANBUS-protocol		HYG		
CANBUS-snelheid		125 Kbps voor CH & TR		
Chemie		LFP		

LITHIUM-ION BATTERIJ GEGEVENS		80 Volt J3.0-3.5UT(L)		
Type batterij		77,2 V 250 AH	77,2 V 375 AH	77,2 V 500 AH
Afmetingen (L x B x H) (zonder CWT)	mm	1078 X 470 X 610		
Gewicht (zonder CWT)	kg	400		
Kleur batterij		HYG HCE-51 zwart		
Nominale spanning	V	77,2		
Maximale spanning	V	86,8		
Minimale spanning	V	61,2		
Nominale capaciteit	Ah	250	375	500
Bruikbare capaciteit	Ah	225	356	475
Energie	kWh	19,3	28,9	38,6
Nominale ontladingsstroom	A	220	300	
Maximale ontladingsstroom -5 sec.	A	400	500	
Nominale oplaadstroom	A	100	150	200
Maximale oplaadstroom -5 sec.	A	200	300	400
Bedrijfstemperatuur	°C	-10 tot 45	-25 tot 45	
Temperatuur bij opladen	°C	0 tot 45		
Voedingsaansluiting		DIN 320A		
Positie voedingsaansluiting		Zwevend boven		
Opladaansluiting		DIN 320A		
Positie oplaadaansluiting		Vast aan zijkant		
Antiboogtype		n.v.t.		
CANBUS-protocol		HYG		
CANBUS-snelheid		125 Kbps voor CH & TR		
Chemie		LFP		

INFORMATIE BATTERIJ-LADER

LI-ION CACTI LAADGEVENS		48 Volt J1.5-1.8UT(L)		
Voor het overeenkomstige type lithium-ion batterij		51,2 V 250 AH	51,2 V 375 AH	51,2 V 500 AH
Beschrijving CACTI-lader		HWCD18-48V		
Type lader		Driefasige lithium-ion LFP-CACTI-lader met 160 A-connector		
Type lader		48 V 100 A (4,8 kW)	48 V 150 A (7,2 kW)	
Laadtijd		250 AH: enkel – 2,5 uur, dubbel – 1,5 uur	375 AH: enkel – 2,5 uur, dubbel – 1,5 uur	500 AH: enkel – 3,2 uur, dubbel – 1,9 uur
Bereik uitgangsspanning		18 tot 60 VDC		
Instelbaar bereik stroomlimiet		2 A tot 100 A	2 A tot 150 A	
Bereik AC ingangsspanning		320–475 VAC		
AC-ingangsfrequentie		45 Hz tot 65 Hz		
AC-vermogensfactor (PF)		≥ 0,99		
AC-stroomverdeling (THD)		≤ 5%		
Piek-tot-piek ruis (DC-uitgang)		≤ 1%		
Nauwkeurigheid stabilisatie (DC-uitgang)		≤ ±0,5%		
Nauwkeurigheid stabiele stroming (DC-uitgang)		≤ ±0,5%		
Stroomdeling (DC-uitgang)		≤ ±5%		
Effectiviteit (DC-uitgang)		Uitgang 18 tot 60 Vdc, belasting ≥50% nominaal, de totale efficiëntie ≥93% Vermogen 70 tot 100 Vdc, belasting ≥50% nominaal, de totale efficiëntie ≥94%		
Bescherming (DC-uitgang)		Kortsluiting, overstroom, overspanning, omgekeerde aansluiting, stroomterugstroombeveiliging		
Bedrijfstemperatuur	°C	-30 tot 55 normale werking; 57 tot 75 uitgangsvermogen verlagen; 75 of meer uitschakelbeveiliging		
Temperatuur bij opslag	°C	-40 tot 75		
Relatieve vochtigheid		0 tot 95%		
Hoogte		≤2000 m volledige lading; 2000 tot 3000 m volgens GB/T3859.2-1993 5.11.2 vooraf bepaald, correctie		
Specificaties uitgangsstekker		Voldoen aan GB/T 20234-2015.3		
Koelmethode		Geforceerde luchtkoeling		
Afmetingen (L x B x H)	mm	558 x 330 x 617		
Gewicht	kg	54		
Beschermingsniveau		IP23		

LI-ION CACTI LAADGEVENS		48 Volt J2.0-2.5UT(L)		
Voor het overeenkomstige type lithium-ion batterij		51,2 V 250 AH	51,2 V 375 AH	51,2 V 500 AH
Beschrijving CACTI-lader		HWCD18-48V		
Type lader		Driefasige lithium-ion LFP-CACTI-lader met 320 A-connector		
Type lader		48 V 100 A (4,8 kW)	48 V 150 A (7,2 kW)	48 V 200 A (9,6 kW)
Laadtijd		250 AH: enkel – 2,5 uur, dubbel – 1,5 uur	375 AH: enkel – 2,5 uur, dubbel – 1,5 uur	500 AH: enkel – 3,2 uur, dubbel – 1,9 uur
Bereik uitgangsspanning		18 tot 60 VDC		
Instelbaar bereik stroomlimiet		2 A tot 100 A	2 A tot 150 A	2 A tot 200 A
Bereik AC ingangsspanning		320–475 VAC		
AC-ingangsfrequentie		45 Hz tot 65 Hz		
AC-vermogensfactor (PF)		≥ 0,99		
AC-stroomverdeling (THD)		≤ 5%		
Piek-tot-piek ruis (DC-uitgang)		≤ 1%		
Nauwkeurigheid stabilisatie (DC-uitgang)		≤ ±0,5%		
Nauwkeurigheid stabiele stroming (DC-uitgang)		≤ ±0,5%		
Stroomdeling (DC-uitgang)		≤ ±5%		
Effectiviteit (DC-uitgang)		Uitgang 18 tot 60 Vdc, belasting ≥50% nominaal, de totale efficiëntie ≥93% Vermogen 70 tot 100 Vdc, belasting ≥50% nominaal, de totale efficiëntie ≥94%		
Bescherming (DC-uitgang)		Kortsluiting, overstroom, overspanning, omgekeerde aansluiting, stroomterugstroombeveiliging		
Bedrijfstemperatuur	°C	-30 tot 55 normale werking; 57 tot 75 uitgangsvermogen verlagen; 75 of meer uitschakelbeveiliging		
Temperatuur bij opslag	°C	-40 tot 75		
Relatieve vochtigheid		0 tot 95%		
Hoogte		≤2000 m volledige lading; 2000 tot 3000 m volgens GB/T3859.2-1993 5.11.2 vooraf bepaald, correctie		
Specificaties uitgangsstekker		Voldoen aan GB/T 20234-2015.3		
Koelmethode		Geforceerde luchtkoeling		
Afmetingen (L x B x H)	mm	558 x 330 x 617		
Gewicht	kg	54		
Beschermingsniveau		IP23		

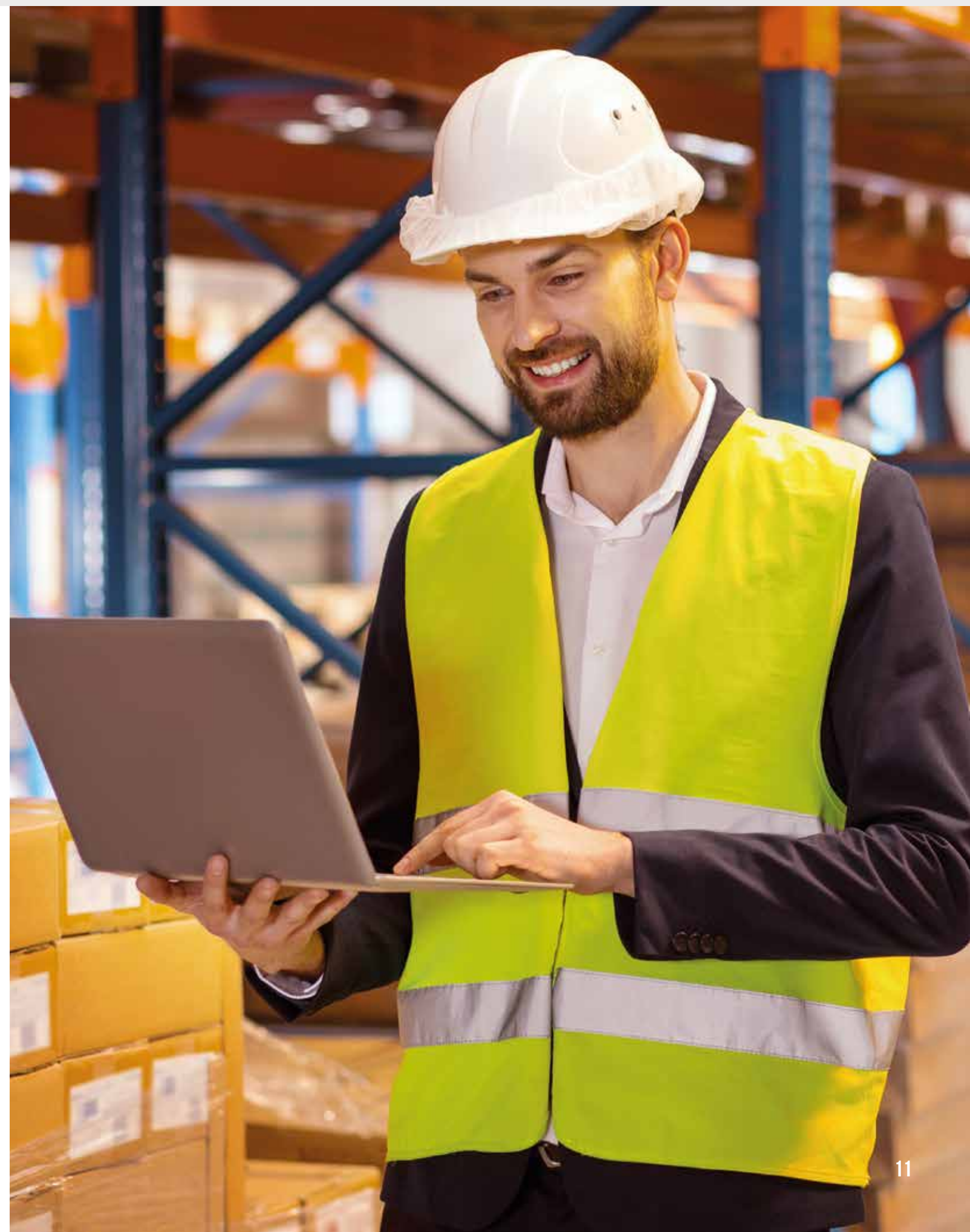
LI-ION CACTI LAADGEVENS		80 VOLT J3.0-3.5UT(L)		
Voor het overeenkomstige type lithium-ion batterij		77,2 V 250 AH	77,2 V 375 AH	77,2 V 500 AH
Beschrijving CACTI-lader		HWCD18-80V		
Type lader		Driefasige lithium-ion LFP-CACTI-lader met 320 A-connector		
Type lader		80 V 100 A (8 kW)	80 V 150 A (12 kW)	80 V 200 A (16 kW)
Laadtijd		250 AH: enkel – 2,5 uur, dubbel – 1,5 uur	375 AH: enkel – 2,5 uur, dubbel – 1,5 uur	500 AH: enkel – 3,2 uur, dubbel – 1,9 uur
Bereik uitgangsspanning		18 tot 60 VDC		
Instelbaar bereik stroomlimiet		2 A tot 100 A	2 A tot 150 A	2 A tot 200 A
Bereik AC ingangsspanning		36 tot 100 VDC		
AC-ingangsfrequentie		45 Hz tot 65 Hz		
AC-vermogensfactor (PF)		≥ 0,99		
AC-stroomverdeling (THD)		≤ 5%		
Piek-tot-piek ruis (DC-uitgang)		≤ 1%		
Nauwkeurigheid stabilisatie (DC-uitgang)		≤ ±0,5%		
Nauwkeurigheid stabiele stroming (DC-uitgang)		≤ ±0,5%		
Stroomdeling (DC-uitgang)		≤ ±5%		
Effectiviteit (DC-uitgang)		Uitgang 18 tot 60 Vdc, belasting ≥50% nominaal, de totale efficiëntie ≥93% Vermogen 70 tot 100 Vdc, belasting ≥50% nominaal, de totale efficiëntie ≥94%		
Bescherming (DC-uitgang)		Kortsluiting, overstroom, overspanning, omgekeerde aansluiting, stroomterugstroombeveiliging		
Bedrijfstemperatuur	°C	-30 tot 55 normale werking; 57 tot 75 uitgangsvermogen verlagen; 75 of meer uitschakelbeveiliging		
Temperatuur bij opslag	°C	-40 tot 75		
Relatieve vochtigheid		0 tot 95%		
Hoogte		≤2000 m volledige lading; 2000 tot 3000 m volgens GB/T3859.2-1993 5.11.2 vooraf bepaald, correctie		
Specificaties uitgangsstekker		Voldoen aan GB/T 20234-2015.3		
Koelmethode		Geforceerde luchtkoeling		
Afmetingen (L x B x H)	mm	558 x 330 x 617		
Gewicht	kg	54		
Beschermingsniveau		IP23		

STANDAARD- EN OPTIONELE UITRUSTING

PRESTATIES	STD	OPT
48 volt elektrisch systeem REMA 160 A-connector voor J1.5-1.8UT(L)	X	
48 volt elektrisch systeem REMA 320 A-connector voor J2.0-2.5UT(L)	X	
80 volt elektrisch systeem REMA 320 A-connector voor J2.0-2.5UT(L)	X	
Standaardconstructie	X	
Verticaal verwijderen van de batterij zonderen rollen – heffen	X	
Zonder batterij op loodzuurmodellen	X	
Zonder oplader op loodzuurmodellen	X	
Geïntegreerde lithium-ion batterij op L-modellen	X	
48 V 250 Ah (12,8 kWh) geïntegreerde lithium-ion batterij		X
48 V 375 Ah (19,2 kWh) geïntegreerde lithium-ion batterij		X
48 V 500 Ah (25,6 kWh) geïntegreerde lithium-ion batterij		X
80 V 250 Ah (19,4 kWh) geïntegreerde lithium-ion batterij		X
80 V 375 Ah (29,1 kWh) geïntegreerde lithium-ion batterij		X
80 V 500 Ah (38,8 kWh) geïntegreerde lithium-ion batterij		X
Li-ion lader op L-modellen	X	
48 V 100 A (4,8 kW) Driefasige lithium-ion LFP-CACTI-lader met 160 A-connector		X
48 V 150 A (7,2 kW) Driefasige lithium-ion LFP-CACTI-lader met 160 A-connector		X
48 V 100 A (4,8 kW) Driefasige lithium-ion LFP CACTI-lader met 320 A-connector		X
48 V 150 A (7,2 kW) Driefasige lithium-ion LFP CACTI-lader met 320 A-connector		X
48 V 200 A (9,6 kW) Driefasige lithium-ion LFP CACTI-lader met 320 A-connector		X
80 V 100 A (8 kW) Driefasige lithium-ion LFP CACTI-lader met 320 A-connector		X
80 V 150 A (12 kW) Driefasige lithium-ion LFP CACTI-lader met 320 A-connector		X
80 V 200 A (16 kW) Driefasige lithium-ion LFP CACTI-lader met 320 A-connector		X
Zonder Li-ion Charger		X
AANDRIJVING	STD	OPT
Geïntegreerde richtingsschakelaar	X	
MONOTROL® -pedaal voor rijrichting		X
Banden – Superelastisch	X	
Banden – Superelastisch – Non-marking		X
Banden – pneumatisch		X
Standaard breedte	X	
Stuurbechrachting en kantelverstelling stuurkolom	X	
Stuurstand met stuurdraaiknop	X	
HEFFEN	STD	OPT
2-traps beperkte vrije hefmaat 3300 mm	X	
Verkrijgbaar met een bereik 2-traps beperkte vrije hefhoogte en 2- of 3-traps volledig vrije hefmaten		X
5° voorwaartse/10° achterwaartse mastkanteling	X	
5° voorwaartse/6° achterwaartse mastkanteling		X
OPPAKKEN	STD	OPT
Met balgen voor kantelcilinders	X	
970 mm breed klasse II J1.5-1.8UT(L), 1040 mm breed klasse II J2.0-2.5UT(L) of 1100 mm breed klasse III J3.0-3.5UT(L) standaardvorkenbord van haaktype	X	
Haaktype vorkenbord met integrale sideshift		X
930 mm breed klasse II J1.5-1.8UT(L), 940 mm hoge klasse II J2.0-2.5UT(L) of 1080 mm hoog klasse III J3.0-3.5UT(L) lastbeschermerk	X	

HANDLING (vervolg)	STD	OPT
Haaktype taps toelopende standaardvorken – 920 mm x 100 mm x 35 mm	X	
Haaktype taps toelopende standaardvorken – 1070 mm x 100 mm x 35 mm		X
Haaktype taps toelopende standaardvorken – 1220 mm x 100 mm x 35 mm		X
Haaktype taps toelopende standaardvorken – 1070 mm x 122 mm x 45 mm	X	
Haaktype taps toelopende standaardvorken – 1220 mm x 122 mm x 45 mm		X
Hydraulische regelklep met 3 functies (1 extra)	X	
Hydraulische regelklep met 4 functies (2 extra)		X
ZICHT	STD	OPT
Achteruitrijd-alarmp		X
Oranje zwaailamp – contact geactiveerd	X	
Parkeeralarm	X	
LED werklampen Twee LED-werklampen aan de voorzijde met rem-, achterlichten, richtingaanwijzers en achteruitrijlichten	X	
Twee LED-werklampen voor en één achter met rem-/achterlichten, achteruitrijlichten met richtingaanwijzers		X
Blauwe spotlichten		X
ERGONOMIE	STD	OPT
Beschermkap – 2152 mm/2155 mm of nieuw 2192 mm/2195 mm	X	
Regenhoes voor beschermkap		X
Cabinepanelen voor/boven met ruitenwissermotor voor, alle chassis		X
Ruitenwissermotor achterruit alle chassis		X
Stalen modulaire cabine met PVC-deuren		X
Volledig stalen cabine		X
Verwarming en ontwasemer		X
Dubbele spiegels zijaanzicht	X	
Dubbele USB-poorten	X	
12 V-aansluiting – aansluiting in autostijl op het dashboard	X	
Achteruitrijhendel met claxonknop		X
Volledig geveerde stoel, vinyl	X	
Volledig geveerde stoel, stof		X
Zwarte veiligheidsgordel – zwart – met tractievergrendeling	X	
Standaardveiligheidsgordel		X
Oplaadaansluiting aan zijkant voor Li-ion-modellen	X	
WERKING	STD	OPT
Start via contactschakelaar	X	
Snelheidsbegrenzer		X
Bestuurderaanwezigheidssysteem	X	
Handmatige parkeerrem	X	
Snelheidsregeling/reductie in bochten	X	
AANVULLEND	STD	OPT
12 maanden/2000 uur fabrieksgarantie	X	
60 maanden/7500 uur garantie op geïntegreerde lithiumionbatterij	X	
12 maanden garantie op Li-ion CACTI-lader	X	
Documentatiepakket	X	

Alle waarden zijn nominale waarden en onderhevig aan toleranties.






HYSTER EUROPE
Centennial House, Building 4.5, Frimley Business Park,
Frimley, Surrey, GU16 7SG, Verenigd Koninkrijk

Bezoek ons op www.hyster.com of bel met het telefoonnummer **+44 (0) 1276 538500**.

HYSTER-YALE UK LIMITED handelt onder de naam Hyster Europe.

Geregistreerd adres: Centennial House, Building 4.5, Frimley Business Park, Frimley, Surrey GU16 7SG, Verenigd Koninkrijk.

Geregistreerd in Engeland en Wales. Bedrijfsregistratienummer: 02636775.

© HYSTER-YALE UK LIMITED. 2023, alle rechten voorbehouden. Hyster en  zijn handelsmerken van de Hyster-Yale Group, Inc.

Hyster behoudt zich het recht voor om de producten zonder enige vorm van kennisgeving te wijzigen. Trucks kunnen met optionele uitrusting worden afgebeeld.



Veiligheid: deze truck voldoet aan de huidige EU-eisen