



**STERKE PARTNERS.
SOLIDE TRUCKS.™**

FORTENS™



VORKHEFTRUCKS MET LPG-MOTOR

\$4.0-5.5FT FORTENS ADVANCE / FORTENS ADVANCE+



4 000 - 5 500 KG

FORTENS ADVANCE S4.0FT, S4.5FT, S5.5FT, S5.5FTS

KENMERK			HYSTER		HYSTER		HYSTER		HYSTER	
			S4.0FT	S4.5FT	S5.5FT	S5.5FTS				
1.1	Fabrikant (afkorting)		Fortens Advance		Fortens Advance		Fortens Advance		Fortens Advance	
1.2	Benaming fabrikanttype		Kubota 3.8L		Kubota 3.8L		Kubota 3.8L		Kubota 3.8L	
	Model		DuraMatch		DuraMatch		DuraMatch		DuraMatch	
	Motor		1 versnelling		1 versnelling		1 versnelling		1 versnelling	
	Aandrijving		Premium natte remmen		Premium natte remmen		Premium natte remmen		Premium natte remmen	
	Type Remmen		LPG		LPG		LPG		LPG	
1.3	Aandrijving: elektrisch (accu of stroomnet), diesel, benzine, LPG		Zittend		Zittend		Zittend		Zittend	
1.4	Manier van bediening: met de hand, lopend, staand, zittend, orderverzamelaar		4.0		4.5		5.5		5.5	
1.5	Nominale capaciteit/nominale belasting		500		600		600		600	
1.6	Lastzwaartepunt		447		462		462		462	
1.8	Zwaartepuntafstand, van het midden van de aandrijfas tot de vorken		1570		1790		1790		1790	
1.9	Wielbasis									
2.1	Eigen gewicht		5795		6977		7595		7618	
2.2	Asbelasting met last voor/achter		8607 1188		10085 1392		11523 1572		11729 1389	
2.3	Asbelasting zonder last voor/achter		2194 3601		2916 4061		2760 4835		2966 4652	
3.1	Banden: L=lucht, V=cushion, SE=volrubberbanden		V		V		V		V	
3.2	Bandenmaat, voor		22x9x16		22x12x16		22x12x16		22x12x16	
3.3	Bandenmaat, achter		18x7x12.1		18x8x12.1		18x8x12.1		18x8x12.1	
3.5	Wielen, aantal voor/achter (x = aangedreven)		2x 2		2x 2		2x 2		2x 2	
3.6	Spoorbreedte voor		941		1015		1015		1015	
3.7	Spoorbreedte achter		978		1004		1004		1004	
4.1	Mastneiging/vorkenbord naar voren/achter		5		6		5		6	
4.2	Hoogte hefmast, ingeschoven		2130		2135		2135		2135	
4.3	Vrije heffing ¶		100		100		100		100	
4.4	Hefhoogte ¶		3000		2740		2740		2740	
4.5	Hoogte, mast uitgeschoven ●		3780		3665		3665		3665	
4.7	Hoogte beschermdak (cabine)		2171		2175		2175		2175	
4.8	Hoogte zitting verband met SIP/hoogte voetenplank ●		1221		1339		1339		1339	
4.12	Hoogte koppeling		367		371		371		371	
4.19	Lengte totaal (met standaard vorken)		3630		3969		4061		3899	
4.20	Lengte tot voorzijde vorken		2630		2769		2861		2699	
4.21	Totale breedte		1170 1270		1320 1420		1320 1420		1320 1420	
4.22	Vorkafmetingen ISO 2331		50 125 1000		60 150 1200		60 150 1200		60 150 1200	
4.23	Vorkenbord ISO 2328, klasse/type A, B		III A		IV A		IV A		IV A	
4.24	Breedte vorkenbord ■		1070		1070		1070		1070	
4.31	Bodemvrijheid met last, onder de mast		114		118		118		118	
4.32	Bodemvrijheid, middenpunt van wielbasis		152		156		156		156	
4.33	Laadafmetingen b ₁₂ × l ₆ overdwars		1200 x 1000		1200 x 1000		1200 x 1000		1200 x 1000	
4.34	Gangpadbreedte met voor bepaalde laadafmetingen ◆		3945		4109		4196		4037	
4.34.1	Gangpadbreedte voor pallets 1000 x 1200 overdwars ◆		4145		4309		4396		4237	
4.34.2	Gangpadbreedte voor pallets 800 x 1200 lengte ◆		4145		4309		4396		4237	
4.35	Draaicirkel		2298		2447		2534		2375	
4.36	Binnenste draaicirkel		675		762		762		762	
4.41	90° kruisend gangpad (met pallet B = 1200 mm, L = 1000 mm)		2051		2164		2211		2161	
4.42	Treehoogte (van grond tot treeplank)		392		396		396		396	
4.43	Treehoogte (van tussentree tot treeplank en de vloer)		322		322		322		322	
5.1	Rijsnelheid met/zonder last		18.1		18.3		17.8		18.1	
5.1.1	Rijsnelheid met/zonder last, achterruit		18.1		18.3		17.8		18.1	
5.2	Hefnelheid met/zonder last		0.61		0.62		0.56		0.57	
5.3	Daalsnelheid met/zonder last		0.55		0.47		0.51		0.42	
5.5	Trekkracht met/zonder last †		31725		12804		34923		16916	
5.7	Klimvermogen met/zonder last ★		36.8		14.1		32.6		18.7	
5.9	Acceleratietijd met/zonder last ‡		4.3		4.9		4.2		4.9	
5.10	Bedrijfsrem		Hydraulisch		Hydraulisch		Hydraulisch		Hydraulisch	
7.5	Brandstofverbruik afhankelijk van VDI-cyclus		4.0		4.5		4.9		4.9	
8.1	Soort aandrijfleenheid		Hydrodynamisch		Hydrodynamisch		Hydrodynamisch		Hydrodynamisch	
10.1	Werkdruk voor voorzetapparatuur		155		155		155		155	
10.2	Olievolume voor voorzetapparatuur ◆		83.3		83.3		83.3		83.3	
10.3	Hydraulische olietank, capaciteit		76.6		76.6		76.6		76.6	
10.4	Capaciteit volle tank:		38.6		38.6		38.6		38.6	
10.7	Geluidsniveau bij bestuurdersstoel ⊙ ◆		84		84		84		84	
10.7.1	Geluidsniveau bij werkcyclus ◆		102		102		102		102	
10.7.2	Gegarandeerd geluidsvermogen 2001/14/EC		106		106		106		106	
10.8	Trekkooppeling, type DIN		Pin		Pin		Pin		Pin	

Specificatiegegevens volgens VDI 2198 December 2012

TOTAAL GEWICHT: Specificatiegegevens op basis van 3050 mm (S4.0FT)/2800 mm (S4.5FT – S5.5FTS) TOF (Top Of Forks) 2-traps LFL-mast met standaard vorkenbord, 1000 mm (S4.0FT)/1200 mm (S4.5FT – S5.5FTS) vorken met e-hydraulica.

FORTENS ADVANCE+ S4.0FT, S4.5FT, S5.5FT, S5.5FTS

KENMERK	1.1 Fabrikant (afkorting)		HYSTER		HYSTER		HYSTER		HYSTER	
	1.2 Benaming fabrikanttype		S4.0FT		S4.5FT		S5.5FT		S5.5FTS	
	Model		Fortens Advance+		Fortens Advance+		Fortens Advance+		Fortens Advance+	
	Motor		Kubota 3.8L		Kubota 3.8L		Kubota 3.8L		Kubota 3.8L	
	Aandrijving		DuraMatch 2		DuraMatch 2		DuraMatch 2		DuraMatch 2	
	Type Remmen		2 versnelling		2 versnelling		2 versnelling		2 versnelling	
	1.3 Aandrijving: elektrisch (accu of stroomnet), diesel, benzine, LPG		Premium natte remmen		Premium natte remmen		Premium natte remmen		Premium natte remmen	
	1.4 Manier van bediening: met de hand, lopend, staand, zittend, orderverzamelaar		LPG		LPG		LPG		LPG	
	1.5 Nominale capaciteit/nominale belasting		Zittend		Zittend		Zittend		Zittend	
	1.6 Lastzwaartepunt		4.0		4.5		5.5		5.5	
1.8 Zwaartepuntafstand, van het midden van de aandrijf-as tot de vorken		500		600		600		600		
1.9 Wielbasis		447		462		462		462		
		1570		1790		1790		1790		
GEWICHTEN	2.1 Eigen gewicht		5795		6977		7595		7618	
	2.2 Asbelasting met last voor/achter		8607 1188		10085 1392		11523 1572		11729 1389	
	2.3 Asbelasting zonder last voor/achter		2194 3601		2916 4061		2760 4835		2966 4652	
BANDEN/CHASSIS	3.1 Banden: L=lucht, V=cushion, SE=volrubberbanden		V		V		V		V	
	3.2 Bandenmaat, voor		22x9x16		22x12x16		22x12x16		22x12x16	
	3.3 Bandenmaat, achter		18x7x12.1		18x8x12.1		18x8x12.1		18x8x12.1	
	3.5 Wielen, aantal voor/achter (x = aangedreven)		2x 2		2x 2		2x 2		2x 2	
	3.6 Spoorbreedte voor		941		1015		1015		1015	
3.7 Spoorbreedte achter		978		1004		1004		1004		
AFMETINGEN	4.1 Mastneiging/vorkenbord naar voren/achter		α/β (°)		5 6		5 6		5 6	
	4.2 Hoogte hefmast, ingeschoven		h ₁ (mm)		2130 2135		2135 2135		2135 2135	
	4.3 Vrije heffing ¶		h ₂ (mm)		100 100		100 100		100 100	
	4.4 Heffhoogte ¶		h ₃ (mm)		3000 2740		2740 2740		2740 2740	
	4.5 Hoogte, mast uitgeschoven ●		h ₄ (mm)		3780 3665		3665 3665		3665 3665	
	4.7 Hoogte beschermdak (cabine)		h ₆ (mm)		2171 2175		2175 2175		2175 2175	
	4.8 Hoogte zitting verband met SIP/hoogte voetenplank ●		h ₇ (mm)		1221 1339		1339 1339		1339 1339	
	4.12 Hoogte koppeling		h ₁₀ (mm)		367 371		371 371		371 371	
	4.19 Lengte totaal (met standaard vorken)		l ₁ (mm)		3630 3969		4061 4061		3899 3899	
	4.20 Lengte tot voorzijde vorken		l ₂ (mm)		2630 2769		2861 2861		2699 2699	
	4.21 Totale breedte		b ₁ (mm)		1170 1270		1320 1420		1320 1420	
	4.22 Vorkafmetingen ISO 2331		s / e / l (mm)		50 125 1000		60 150 1200		60 150 1200	
	4.23 Vorkenbord ISO 2328, klasse/type A, B				III A		IV A		IV A	
	4.24 Breedte vorkenbord ■		b ₃ (mm)		1070 1070		1070 1070		1070 1070	
	4.31 Bodemvrijheid met last, onder de mast		m ₁ (mm)		114 118		118 118		118 118	
	4.32 Bodemvrijheid, middenpunt van wielbasis		m ₂ (mm)		152 156		156 156		156 156	
	4.33 Laadafmetingen b ₁₂ × l ₆ overdwars		b ₁₂ × l ₆ (mm)		1200 x 1000		1200 x 1000		1200 x 1000	
	4.34 Gangpadbreedte met voor bepaalde laadafmetingen ◆		A ₂₁ (mm)		3945 4109		4196 4196		4037 4037	
	4.34.1 Gangpadbreedte voor pallets 1000 x 1200 overdwars ◆		A ₂₁ (mm)		4145 4309		4396 4396		4237 4237	
4.34.2 Gangpadbreedte voor pallets 800 x 1200 lengte ◆		A ₂₁ (mm)		4145 4309		4396 4396		4237 4237		
4.35 Draaicirkel		W _a (mm)		2298 2447		2534 2534		2375 2375		
4.36 Binnenste draaicirkel		b ₁₃ (mm)		675 762		762 762		762 762		
4.41 90° kruisend gangpad (met pallet B = 1200 mm, L = 1000 mm)		(mm)		2051 2164		2211 2211		2161 2161		
4.42 Treehoogte (van grond tot treeplank)		(mm)		392 396		396 396		396 396		
4.43 Treehoogte (van tussentree tot treeplank en de vloer)		(mm)		322 322		322 322		322 322		
PRESTATIEGEGEVENS	5.1 Rijsnelheid met/zonder last		km/h		22.1 22.5		21.7 22.1		21.6 22.1	
	5.1.1 Rijsnelheid met/zonder last, achterruit		km/h		18.1 18.3		17.8 18.1		17.7 18.1	
	5.2 Hefsnelheid met/zonder last		m/s		0.61 0.62		0.56 0.57		0.56 0.57	
	5.3 Daalsnelheid met/zonder last		m/s		0.55 0.47		0.51 0.42		0.51 0.42	
	5.5 Trekkraft met/zonder last †		N		38091 12804		41944 16916		41649 15999	
	5.7 Klimvermogen met/zonder last ★		%		45.6 14.1		40.1 18.7		34.5 17.7	
	5.9 Acceleratietijd met/zonder last ‡		s		4.4 5		4.2 5		4.3 5.2	
	5.10 Bedrijfsrem				Hydraulisch		Hydraulisch		Hydraulisch	
	7.5 Brandstofverbruik afhankelijk van VDI-cyclus		l/h of kg/h		4.0		4.5		4.9	
	8.1 Soort aandrijfleenheid				Hydrodynamisch		Hydrodynamisch		Hydrodynamisch	
AANVULLENDE GEGEVENS	10.1 Werkdruk voor voorzetapparatuur		bar		155		155		155	
	10.2 Olievolume voor voorzetapparatuur ◆		l/min		83.3		83.3		83.3	
	10.3 Hydraulische olietank, capaciteit		l		76.6		76.6		76.6	
	10.4 Capaciteit volle tank:		l		38.6		38.6		38.6	
	10.7 Geluidsniveau bij bestuurdersstoel ● ◇		dB (A)		84		84		84	
	10.7.1 Geluidsniveau bij werkcyclus ◆		dB (A)		102		102		102	
	10.7.2 Gegarandeerd geluidsvermogen 2001/14/EC		dB (A)		106		106		106	
	10.8 Trekoogkoppeling, type DIN				Pin		Pin		Pin	

Specificatiegegevens volgens VDI 2198 December 2012.

TOTAAL GEWICHT: Specificatiegegevens op basis van 3050 mm (S4.0FT)/2800 mm (S4.5FT – S5.5FTS) TOF 2-traps LFL-mast met standaardbord, 1000 mm (S4.0FT)/1200 mm (S4.5FT – S5.5FTS) vorken met e-hydraulica.

HEFMAS- EN CAPACITEITSINFORMATIE

MASTEN S4.0FT

	Maximale vorkhoogte (mm)	Kanteling		Totale verlaagde hoogte (mm)	Totale verlengde hoogte (mm) ▽	Totale verlengde hoogte (mm) ✦	Vrije heffing (bovenkant vorken) (mm)
		F	B				
2-traps Beperkt Vrije heffing	3050	5°	6°	2135	3785 ▽	4285 ✦	150
	3650	5°	6°	2435	4385 ▽	4885 ✦	150
	4250	5°	6°	2735	4985 ▽	5485 ✦	150
2-traps Vrije hefhoogte	3075	5°	6°	2153	3860 ▽	4130 ✦	1355
3-traps Vrije hefhoogte	4415	5°	6°	2135	5200 ▽	5650 ✦	1355
	4950	5°	6°	2335	5735 ▽	6185 ✦	1555
	5550	5°	6°	2535	6335 ▽	6785 ✦	1755
	6000	5°	6°	2735	6785 ▽	7235 ✦	1955

MASTEN S4.5-5.5FTS

	Maximale vorkhoogte (mm)	Kanteling		Totale verlaagde hoogte (mm)	Totale verlengde hoogte (mm) ▽	Totale verlengde hoogte (mm) ✦	Vrije heffing (bovenkant vorken) (mm)
		F	B				
2-traps Beperkt Vrije heffing	2800	5°	6°	2140	3660 ▽	4035 ✦	160
	3400	5°	6°	2440	4260 ▽	4635 ✦	160
	4000	5°	6°	2740	4860 ▽	5235 ✦	160
2-traps Vrije hefhoogte	2825	5°	6°	2140	3735 ▽	4060 ✦	1235
3-traps Vrije hefhoogte	4145	5°	6°	2140	5060 ▽	5380 ✦	1230
	4700	5°	6°	2340	5615 ▽	5935 ✦	1430
	5300	5°	6°	2540	6215 ▽	6535 ✦	1630

S4.0FT – CAPACITEITSSCHEMA in kg bij middelpunt van de lading op 500 mm

Massieve banden			
	Maximale vorkhoogte (mm) ✦	Zonder sideshift	Met sideshift
		S4.0FT	S4.0FT
2-traps Beperkt Vrije heffing	3050	4000	4000
	3650	4000	4000
	4250	4000	4000
2-traps Vrije hefhoogte	3075	4000	4000
3-traps Vrije hefhoogte	4415	4000 ▶	3860 ▶
	4950	3890 ▶	3750 ▶
	5550	3760 ▶	3600 ▶
	6000	3640 ▶	3480 ▶

S4.5-5.5FTS – CAPACITEITSSCHEMA in kg bij middelpunt van de lading op 600 mm

Massieve banden							
	Maximale vorkhoogte (mm) ✦	Zonder sideshift			Met integrale sideshift		
		S4.5FT	S5.5FT	S5.5FTS	S4.5FT	S5.5FT	S5.5FTS
2-traps Beperkt Vrije heffing	2800	4500	5500	5500	4500	5500	5440 ▶
	3400	4500	5500	5500	4500	5500	5420 ▶
	4000	4500	5500	5500	4500	5500	5410 ▶
2-traps Vrije hefhoogte	2825	4500	5500	5500	4500	5480	5420
3-traps Vrije hefhoogte	4145	4500 ▶	5500 ▶	5500 ▶	4400 ▶	5290 ▶	5240 ▶
	4700	4500 ▶	5500 ▶	5490 ▶	4390 ▶	5280 ▶	5220 ▶
	5300	4380 ▶	5370 ▶	5290 ▶	4260 ▶	5140 ▶	5060 ▶

OPMERKINGEN

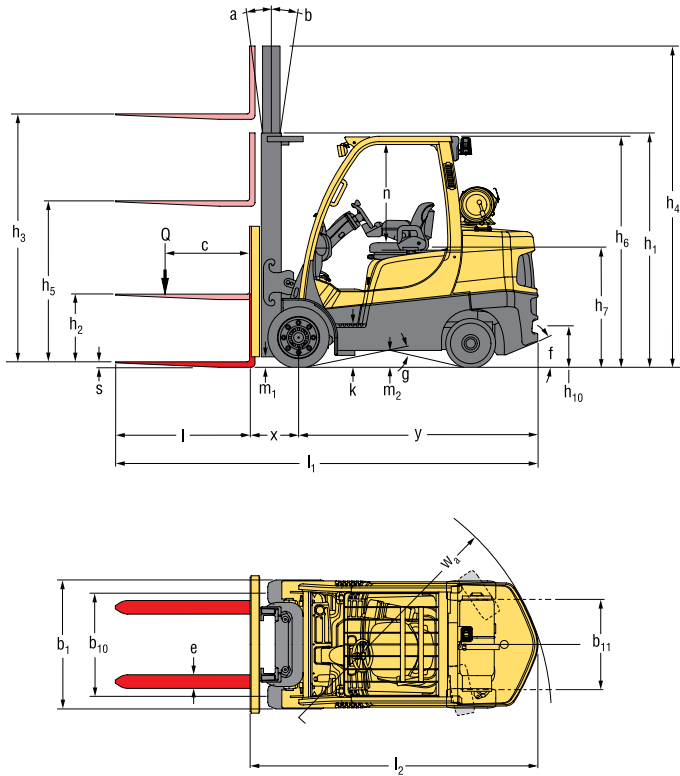
Gebruik de Hy-Rater-software om de truckcapaciteiten te berekenen met andere truckspecificaties dan getoond in de bovenstaande tabellen.

Specificatiegegevens gebaseerd op standaard vorkenbord, lastbeschermrek en 1000 mm (S4.0FT)/1200 mm (S4.5FT – S5.5FTS) vorken.

De nominale capaciteit is gebaseerd op een verticaal geplaatste mast met standaard of sideshift vorkenbord en bij vorken met een nominale lengte. Voor masten met een hogere lengte de nominale capaciteit kan afwijken en zijn mede afhankelijk van het type banden. Gelimiteerde back tilt of capaciteit kan het hiervan het gevolg zijn.

De weergegeven waarden zijn van toepassing op standaarduitrusting. Bij gebruik van niet-standaard uitrusting kunnen deze waarden aan verandering onderhevig zijn. Neem contact op met uw Hyster-dealer voor meer informatie.

TRUCKAFMETINGEN



= zwaartepunt van de truck zonder last

$$A_{st} = W_g + x + l_6 + a \text{ (zie regels 4.34.1 \& 4.34.2)}$$

a = Minimale veiligheidsmarge

(VDI-norm = 200 mm BITA richtlijn = 300 mm)

l_6 = Lengte lading

OPMERKING:

Specificaties worden beïnvloed door de uitvoering en de staat van de heftruck alsmede van de grondoppervlaktecondities. Informeer uw dealer over de aard en conditie van het bedoelde werkgebied bij de aankoop van uw Hyster-truck.

- † Bovenkant vorken
- Zonder lastbeschermrek, tel 32 mm bij met lastbeschermrek
- Volledig geveerde stoel in ingedrukte stand
- ▶ Standaard/breed
- 32 mm optellen met lastbeschermrek
- ◆ De gangpadbreedte (regels 4.34 en 4.34.1 en 4.34.2) is gebaseerd op de VDI-normberekening zoals in de afbeelding aangegeven. De British Industrial Truck Association beveelt aan om voor de totale gangpadbreedte (maat a) 100 mm meer aan te houden, voor extra manoeuvreerruimte aan de achterzijde van de truck.
- † bij 1,6 km/u
- * bij 4,8 km/u. De cijfers voor prestaties op een helling worden vermeld ten opzichte van het trekvermogen, maar ze zijn niet bedoeld om het gebruik van het voertuig op de vermelde hellingen te bevorderen. Volg de instructies in de bedieningshandleiding voor het gebruik van de heftruck op hellingen.
- ≡ tot 15 m (per VDI 2198 december 2012)
- De nominale capaciteit voor ampère-uur voor de batterij is geschat.
- ◇ Variabel
- Met en zonder cabine.
- ◇ L_{PAZ} , gemeten volgens de testcycli en gebaseerd op de meetwaarden zoals vastgelegd in EN12053
- ◇ L_{VAZ} , gemeten volgens de testcycli en gebaseerd op de meetwaarden zoals vastgelegd in EN12053

MASTABELLEN:

- ▽ Zonder lastbeschermrek
- ◆ Met lastbeschermrek
- ▶ Breed loopvlak vereist

TABEL AANDRIJFLIJN:

- De waarden voor de nominale capaciteit in ampère-uur (Ah) van de batterij zijn schattingen.

OPMERKING

Wees voorzichtig wanneer u met geheven ladingen werkt. Als het vorkenbord en/of de lading omhoog staat, is de heftruck minder stabiel. Het is van belang de kanteling van de mast in beide richtingen bij opgeheven lading tot een minimum te beperken.

De bestuurder dient opgeleid te zijn en de instructies in de bedieningshandleiding te lezen, te begrijpen en strikt op te volgen.

Alle waarden zijn nominale waarden en zijn onderhevig aan toleranties. Neem voor meer informatie contact op met de fabrikant.

Hyster behoudt zich het recht voor de producten zonder enige vorm van kennisgeving te wijzigen.

Let op: afgebeelde heftrucks kunnen optionele apparatuur bevatten. De waarden kunnen variëren met alternatieve configuraties.

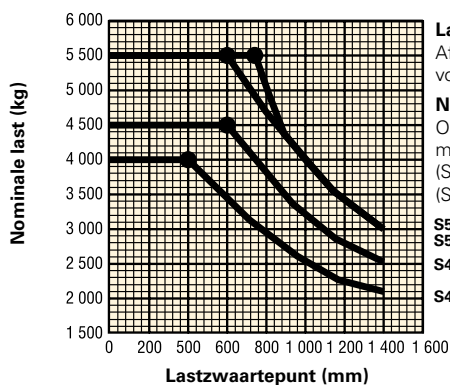
CE Veiligheid:

Deze truck voldoet aan de huidige CE-eisen.

Afmetingen (mm)	S4.0FT	S4.5FT	S5.5FT	S5.5FTS
f	40%	32%	32%	32%
g	22,7°	22°	21°	21°
k	391,5	395,5	395,5	395,5
n	1062	1062	1062	1062

NOMINALE WAARDEN

Standaardbord

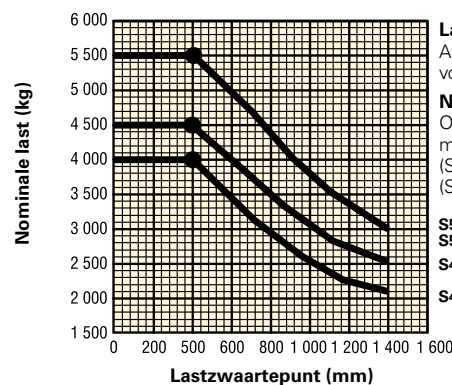


Lastzwaartepunt
Afstand vanaf voorzijde vorken tot lastzwaartepunt.

Nominale last
Op basis van verticale masten tot 4250 mm (S4.0FT) en 4000 mm (S4.5-5.5FT)

S5.5FT
S5.5FTS
S4.5FT
S4.0FT

Geïntegreerd sideshift-vorkenbord



Lastzwaartepunt
Afstand vanaf voorzijde vorken tot lastzwaartepunt.

Nominale last
Op basis van verticale masten tot 4250 mm (S4.0FT) en 4000 mm (S4.5-5.5FT)

S5.5FT
S5.5FTS
S4.5FT
S4.0FT

AANDRIJLIJNEN

1.3	Aandrijving: elektrisch (batterij of stroomnet), diesel, benzine, LPG
-----	---

VERBRANDINGS MOTOR	7.1	Fabrikant/type motor
	7.2	Motorvermogen volgens ISO 1585
	7.3	Nominaal toerental
	7.3.1	Koppel bij 1/min
	7.4	Aantal cilinders/cilinderinhoud
	7.10	Batterijspanning/nominale capaciteit

AANDRIJF- CHANSSIE	8.1	Soort aandrijfteenheid
	8.2	Fabrikant/type
	8.6	Wiel aandrijving/aandrijf as fabrikant/type
	8.11	Bedrijfsrem
	8.12	Parkeerrem

LPG SWB	LPG LWB
---------	---------

Kubota WG3800	Kubota WG3800
54.9	67.8
1800	2200
300 /1000	300 /1000
4 / 3769	4 / 3769
12 / 88	12 / 88

Hydrodynamisch	Hydrodynamisch
NMHG/elektronisch	NMHG/elektronisch
Dana of NMHG/WBA	Dana of NMHG/WBA
Hydraulisch	Hydraulisch
Multi-schijfrem	Multi-schijfrem

PRODUCTVERPAKKINGEN

Model/bundel	S4.0FT			S4.5FT		
LPG	Motor	Transmissie	Remmen	Motor	Transmissie	Remmen
Fortens Advance	Kubota 3.8L	DuraMatch™ 1 versnelling	Premium natte remmen	Kubota 3.8L	DuraMatch™ 1 versnelling	Premium natte remmen
Fortens Advance+	Kubota 3.8L	DuraMatch™ 2 versnellingen	Premium natte remmen	Kubota 3.8L	DuraMatch™ 2 versnellingen	Premium natte remmen

Model/bundel	S5.5FT			S5.5FTS		
LPG	Motor	Transmissie	Remmen	Motor	Transmissie	Remmen
Fortens Advance	Kubota 3.8L	DuraMatch™ 1 versnelling	Premium natte remmen	Kubota 3.8L	DuraMatch™ 1 versnelling	Premium natte remmen
Fortens Advance+	Kubota 3.8L	DuraMatch™ 2 versnellingen	Premium natte remmen	Kubota 3.8L	DuraMatch™ 2 versnellingen	Premium natte remmen

PRODUCTKENMERKEN

De Fortens Advance en Fortens Advance+ bieden uitstekende prestaties voor de meest veeleisende toepassingen en zijn ontwikkeld voor de laagste bedrijfskosten per uur. Het hoofdframe, mast en aandrijflijn zijn ontworpen, getest en gebouwd voor intensieve zware werkzaamheden met vorken of voorzetapparatuur.

De motoren van de serie Kubota 3800

De modellen Fortens Advance en Fortens Advance+ zijn voorzien van de elektronische geregelde Kubota WG3800 LPG-motor van 54,9 of 67,8 kW.

- De LPG-motor (WG 3800) is afgeleid van de dieselluitvoering en heeft veel operationele kenmerken van de diesel overgenomen, waardoor hij ideaal is voor gebruik in vorkheftrucks (veel koppel bij laag toerental, laag max. nominaal toerental, laag geluidsniveau en zwaar uitgevoerde robuuste constructie).

Het maximale motorvermogen is afhankelijk van de serie trucks en het middelpunt van de lading:

Truck	Motorvermogen	Type brandstof
S4.0FT	54,9 kW bij 2200 tpm	LPG
S4.5FT – S5.5FTS	67,8 kW bij 2200 tpm	LPG

Transmissie

De Fortens Advance modellen zijn voorzien van de elektronisch geregelde Duramatch™-transmissie met één versnelling, met:

- Auto Deceleration System (ADS)** vermindert automatisch de trucksnelheid wanneer het gaspedaal wordt losgelaten en brengt de vorkheftruck uiteindelijk volledig tot stilstand, wat de levensduur van de remmen aanzienlijk helpt te verlengen. Bovendien helpt deze functie de bestuurder bij het positioneren van de heftruck voor een lading. Er zijn 10 ADS-instellingen, die door een servicetechnicus kunnen worden geprogrammeerd via het dash display. Deze zorgen voor verschillende remeigenschappen, van zeer geleidelijk tot abrupt, om aan te sluiten op de behoeften van de applicatie.
- Gecontroleerd rijrichtingsomkeersysteem; de Pacesetter VSM™** regelt de transmissie zodat veranderingen van rijrichting soepel verlopen. VSM verlaagt het motortoerental om de motor langzamer te laten lopen, schakelt het ADS in om de vorkheftruck tot stilstand te brengen, verandert automatisch de richting van de transmissie en verhoogt het motortoerental om de trucksnelheid te verhogen. Het systeem elimineert zo goed als wielspin en voorkomt schokken op de transmissie,

PRODUCTKENMERKEN (2)

waardoor de levensduur van de banden aanzienlijk wordt verlengd. Evenals ADS kan dit systeem door een servicetechnicus worden geprogrammeerd via het dash display, met instellingen van 1 tot en met 10, om aan te sluiten op de behoeften van de applicatie.

- **Gecontroleerd terugrollen;** de transmissie regelt de mate van terugrollen op een helling als de rem en het gaspedaal worden losgelaten en zorgt voor een uitstekende beheersbaarheid op hellingen en verbetert de productiviteit van de bestuurder.

De **Fortens Advance+**-modellen zijn verkrijgbaar met de elektronische geregelde transmissie met twee versnellingen. Deze transmissie heeft naast de bovenstaande kenmerken:

- **De eerste versnelling zorgt voor extra trekkracht** op hellingen
- **De tweede versnelling geeft een maximale motorefficiëntie** bij toepassingen waarbij langere afstanden worden afgelegd.

DuraMatch™-transmissies zijn leverbaar met **Auto-speed Hydraulics**, een systeem dat automatisch het motortoerental verhoogt bij activering van de hydraulica, waardoor de kruipfunctie niet hoeft te worden gebruikt bij het opheffen van de lading.

Alle modellen van de serie Fortens S4.0-5.5FT zijn voorzien van natte remmen, die zorgen voor minder onderhouds- en reparatietijd en -kosten, wat leidt tot meer betrouwbaarheid en een langere inzetduur van de vorkheftruck.

Alle aandrijflijnen worden aangestuurd, beschermd en beheerd door **de Pacesetter VSM™**, een industriële computer in het voertuig met CANbus-communicatienetwerk. Het systeem maakt het mogelijk om de prestaties van de truck aan te passen en te optimaliseren en bovendien om de belangrijkste functies te controleren. Het maakt snelle, eenvoudige diagnostica mogelijk waardoor er minder reparatietijd nodig is en onderdelen niet onnodig hoeven te worden vervangen.

Vlekkeloos werkende hydraulische systemen met lekvrije O-ringafdichtingen vergroten de betrouwbaarheid door de kans op lekkages te verkleinen. Niet-mechanische Hall-Effect-sensors en schakelaars ontworpen om net zo lang mee te gaan als de truck

Het bestuurderscompartiment is voorzien van een toonaangevende **ergonomie** voor maximaal comfort en productiviteit voor de bestuurder.

- **De bestuurdersruimte** is geoptimaliseerd, dankzij de nieuwe bestuurdersbeschermer die voor meer dan voldoende vloerruimte zorgt.
- **Er zijn diverse cabines** met verwarming en optionele airconditioning beschikbaar, inclusief een verlaagde cabine voor gebruik in containers etc.
- **Het gebruiksvriendelijke 3-punts instapontwerp** van het bestuurderscompartiment heeft een open trede met antislip en een hoogte van slechts 39,5 cm.
- De geïsoleerde aandrijftrein minimaliseert het effect van trillingen op de aandrijflijn.
- De verstelbare armsteun bij de TouchPoint™-minihendelmodule heeft een voorgevormd ontwerp en is naast de hydraulische functies voorzien van een claxonknop en een rijrichtingsschakelaar, zodat alle belangrijke truckfuncties continu binnen handbereik zijn.
- **De handgreep aan de achterzijde** met claxonknop maakt achteruit rijden gemakkelijker.
- **Een oneindig verstelbare stuurkolom**, een stuurwiel van 30 cm met stuurknop en een volledig geveerde stoel bieden meer comfort voor de bestuurder.

De Hyster Fortens-heftruck is de snelste en eenvoudigste truck in **onderhoud:-**

- **Complete servicetoegang van schutbord tot tegengewicht** en een vereenvoudigde plaatsing van de bedrading en hydraulica voor betere toegang tot de onderdelen, waardoor de onderhoudstijd korter wordt voor ongeplande reparatiewerkzaamheden en regelmatig onderhoud.
- **Snelle, kleurgecodeerde dagelijkse controles en diagnostische systemen** kunnen via het display op het dashboard worden beheerd.
- **Ook verversingsintervallen van de motorkoelvloeistof, olie en hydraulische olie** van 4000 uur dragen bij aan de kortere stilstandtijd.

STERKE PARTNERS, SOLIDE TRUCKS.™

VOOR VEELEISENDE TOEPASSINGEN, ALTIJD EN OVERAL.

Hyster, de marktleider op het gebied van materials handling apparatuur voor de zwaarste applicaties in de wereld, biedt oplossingen met meerwaarde en betrouwbare producten via het beste dealernetwerk in de industrie.

Dankzij de uitstekende kwaliteit en betrouwbaarheid in combinatie met de integratie van bewezen ontwerpprocessen en -systemen, kan Hyster een marktleidend productaanbod bieden. Bovendien heeft Hyster geïnvesteerd in hoogwaardige productiesystemen en -processen zodat de ongeëvenaarde Hyster-kwaliteit, de laagste bedrijfskosten, maximale bedrijfsduur, uitstekende ergonomie en ongeëvenaarde prestaties worden gewaarborgd.

Advies door experts en snel reagerende lokale service worden geboden via ons wereldwijde dealernetwerk. Samen bieden we een compleet pakket producten en oplossingen om u te helpen de efficiency te verbeteren, de kosten omlaag te brengen en uw goederenbeweging te stroomlijnen.



HYSTER EUROPE

Centennial House, Frimley Business Park, Frimley, Surrey GU16 7SG, Engeland.

Telefon: +44 (0) 1276 538500, Fax: +44 (0) 1276 538559



www.hyster.eu



infoeurope@hyster.com



[/HysterEurope](https://www.facebook.com/HysterEurope)





[@HysterEurope](https://twitter.com/HysterEurope)



[/HysterEurope](https://www.youtube.com/HysterEurope)

HYSTER-YALE UK LIMITED handelend als Hyster Europe. Geregistreerd adres: Centennial House, Building 4.5, Frimley Business Park, Frimley, Surrey GU16 7SG, Verenigd Koninkrijk. Geregistreerd in Engeland en Wales. Bedrijfsregistratienummer: 02636775

HYSTER,  en FORTENS zijn geregistreerde handelsmerken in de Europese Unie en in bepaalde andere rechtsgebieden.

MONOTROL® is een geregistreerde handelsmerk en DURAMATCH en  zijn handelsmerken in de Verenigde Staten en in bepaalde andere rechtsgebieden.

Hyster behoudt zich het recht voor de producten zonder enige vorm van kennisgeving te wijzigen. Let op: afgebeelde heftrucks kunnen optionele apparatuur bevatten.