



**PARTNER FORTI.  
CARRELLI FORMIDABILI.™**

**FORTENS™**



## **CARRELLI ELEVATORI GPL**

**S6.0-7.0FT FORTENS / FORTENS ADVANCE / FORTENS ADVANCE+**



**6 000-7 000 KG**

# FORTENS, FORTENS ADVANCE, FORTENS ADVANCE+ S6.0FT, S7.0FT GPL

SEGNO DISTINTIVO	1.1	Costruttore (abbreviazione)	
	1.2	Designazione tipo del costruttore	
		Modello	
		Motore	
		Trasmissione	
		Tipo di freno	
	1.3	Motore: elettrico (batteria o corrente di rete), diesel, benzina, gas	
	1.4	Tipo di operatore: manuale, operatore a terra, operatore in piedi, operatore seduto, commissionatore	
	1.5	Capacità/portata nominale	Q (t)
1.6	Distanza del baricentro del carico	c (mm)	
1.8	Distanza del carico, dal centro dell'assale di trazione alla forca	x (mm)	
1.9	Interasse	y (mm)	

PESO	2.1	Peso di servizio	kg
	2.2	Carico sull'assale, con carico anter/poster.	kg
	2.3	Carico sull'assale, senza carico anter/poster.	kg

GOMMATURA/TELINO	3.1	Gommatura: L=pneumatico, V = cushion, SE =gomme superelastiche	
	3.2	Dimensioni ruote anteriori	
	3.3	Dimensioni ruote posteriori	
	3.5	Ruote, numero ant./post. (x = ruote non motrici)	
	3.6	Battistrada anteriore	b <sub>10</sub> (mm)
	3.7	Battistrada posteriore	b <sub>11</sub> (mm)

DIMENSIONI	4.1	Inclinazione del montante/piastra portaforche in avanti/all'indietro	$\alpha / \beta$ (°)
	4.2	Altezza, montante abbassato	h <sub>1</sub> (mm)
	4.3	Sollevamento libero	h <sub>2</sub> (mm)
	4.4	Sollevamento	h <sub>3</sub> (mm)
	4.5	Altezza, montante esteso	h <sub>4</sub> (mm)
	4.7	Altezza tettuccio di protezione (cabina)	h <sub>5</sub> (mm)
	4.8	Altezza sedile relativa al SIP/altezza supporto	h <sub>6</sub> (mm)
	4.12	Altezza attacco	h <sub>10</sub> (mm)
	4.19	Lunghezza totale	l <sub>1</sub> (mm)
	4.20	Lunghezza compreso spalla forche	l <sub>2</sub> (mm)
	4.21	Larghezza totale	b <sub>1</sub> /b <sub>2</sub> (mm)
	4.22	Dimensioni forche ISO 2331	s / e / l (mm)
	4.23	Piastra portaforche ISO 2328, classe/tipo A, B	
	4.24	Larghezza piastra portaforche	b <sub>3</sub> (mm)
	4.31	Distanza da terra, con carico, sotto il montante	m <sub>1</sub> (mm)
	4.32	Distanza da terra al centro dell'interasse	m <sub>2</sub> (mm)
	4.33	Dimensione del carico b <sub>12</sub> x l <sub>3</sub> trasversale	b <sub>12</sub> x l <sub>3</sub> (mm)
	4.34	Larghezza corsia, dimensioni del carico predeterminate	A <sub>1</sub> (mm)
	4.34.1	Larghezza corsia per pallet 1000 x 1200 trasversale	A <sub>2</sub> (mm)
4.34.2	Larghezza corsia per pallet 800 x 1200 longitudinalmente	A <sub>3</sub> (mm)	
4.35	Raggio di sterzata	W <sub>1</sub> (mm)	
4.36	Raggio di sterzata interno	b <sub>13</sub> (mm)	
4.41	Intersezione in corridoio a 90°( con pallet Larg. = 1200 mm, Lung. = 1000 mm)		
4.42	Altezza gradino (dal suolo alla pedana)		
4.43	Altezza gradino (tra i gradini intermedi dal suolo alla pedana)		

DATI PRESTAZIONALI	5.1	Velocità di marcia con/senza carico	km/h
	5.1.1	Velocità di marcia con/senza carico, retromarcia	km/h
	5.2	Velocità di sollevamento con/senza carico	m/s
	5.3	Velocità di abbassamento con/senza carico	m/s
	5.5	Forza di trazione sulla barra di traino con carico/senza carico ■	N
	5.6	Forza di trazione max. sulla barra di traino con carico/senza carico □	%
	5.7	Pendenza superabile con/senza carico +	s
	5.10	Freno di servizio	

MOTORE A COMBUSTIONE	7.1	Costruttore/tipo motore	
	7.2	Potenza motore secondo ISO 1585	kW
	7.3	Velocità nominale	min-1
	7.3.1	Coppia a giri/min-1	Nm/min-1
	7.4	Numero cilindri/cilindrata	(-)/cm <sup>3</sup>
	7.5	Consumo di carburante secondo ciclo VDI	kg/h
	7.10	Tensione batteria/capacità nominale ●	(V)/(Ah)

DATI AGGIUNTIVI	8.1	Tipo di unità di trazione	
	10.1	Pressione di esercizio per le attrezzature	bar
	10.2	Volume olio per le attrezzature	l/min
	10.3	Serbatoio olio idraulico, capacità	l
	10.4	Serbatoio carburante, capacità	l
	10.7	Livello di pressione sonora percepito dal sedile dell'operatore L <sub>PAZ</sub>	dB (A)
	10.7.1	Livello di potenza sonora durante il ciclo di lavoro L <sub>WAZ</sub>	dB (A)
	10.7.2	Potenza acustica garantita 2000/14/CE	dB (A)
	10.8	Tipo di gancio traino, tipo DIN	

HYSTER		HYSTER		HYSTER		HYSTER	
S6.0FT		S6.0FT		S6.0FT		S6.0FT	
Fortens		Fortens		Fortens Advance		Fortens Advance+	
PSI 4.3L		PSI 4.3L		PSI 4.3L		PSI 4.3L	
Basic Powershift 2 velocità		Basic Powershift 2 velocità con Soft Shift Power Reversal		DuraMatch™ 3 velocità		DuraMatch™ Plus3 3 velocità	
Freni a bagno d'olio GPL		Freni a bagno d'olio GPL		Freni a bagno d'olio GPL		Freni a bagno d'olio GPL	
Operatore seduto		Operatore seduto		Operatore seduto		Operatore seduto	
6.0		6.0		6.0		6.0	
600		600		600		600	
498		498		498		498	
1830		1830		1830		1830	

8616		8616		8616		8616	
13124	1492	13124	1492	13124	1492	13124	1492
3526	5090	3526	5090	3526	5090	3526	5090

V		V		V		V	
28 x 12 x 22		28 x 12 x 22		28 x 12 x 22		28 x 12 x 22	
22 x 8 x 16		22 x 8 x 16		22 x 8 x 16		22 x 8 x 16	
2x	2	2x	2	2x	2	2x	2
1133		1133		1133		1133	
1192		1192		1192		1192	

6			10			6			10			6			10		
2697			2697			2697			2697			2697			2697		
100			100			100			100			100			100		
3340			3340			3340			3340			3340			3340		
4575			4575			4575			4575			4575			4575		
2302			2302			2302			2302			2302			2302		
1335			1335			1335			1335			1335			1335		
388			388			388			388			388			388		
4128			4128			4128			4128			4128			4128		
2928			2928			2928			2928			2928			2928		
1438			1438			1438			1438			1438			1438		
60	150	1200	60	150	1200	60	150	1200	60	150	1200	60	150	1200	60	150	1200
IVA			IVA			IVA			IVA			IVA			IVA		
1219			1219			1219			1219			1219			1219		
113			113			113			113			113			113		
188			188			188			188			188			188		
1200 x 1000			1200 x 1000			1200 x 1000			1200 x 1000			1200 x 1000			1200 x 1000		
4283			4283			4283			4283			4283			4283		
4483			4483			4483			4483			4483			4483		
4483			4483			4483			4483			4483			4483		
2585			2585			2585			2585			2585			2585		
751			751			751			751			751			751		
2292			2292			2292			2292			2292			2292		
531			531			531			531			531			531		
313			313			313			313			313			313		

20.1	19.4	20.1	19.4	20.8	20.4	20.8	20.4
20.1	19.4	20.1	19.4	18.2	17.9	18.2	17.9
0.53	0.54	0.53	0.54	0.53	0.54	0.53	0.54
0.58	0.53	0.58	0.53	0.58	0.53	0.58	0.53
38440	21350	38440	21350	44500	21350	44500	21350
16.6	24.8	16.6	24.8	20.2	24.8	20.2	24.8
6.2	5.4	6.2	5.4	6.5	6.1	6.5	6.1
Idraulico		Idraulico		Idraulico		Idraulico	

PSI 4.3L		PSI 4.3L		PSI 4.3L		PSI 4.3L	
72		72		72		72	
2400		2400		2400		2400	
285	2400	285	2400	285	2400	285	2400
6	4302	6	4302	6	4302	6	4302
5.40		5.40		5.60		5.60	
12	105	12	105	12	105	12	105

Idrodinamica		Idrodinamica		Idrodinamica		Idrodinamica	
153		153		153		153	
83.3		83.3		83.3		83.3	
64.7		64.7		64.7		64.7	
38.6		38.6		38.6		38.6	
83		83		83		83	
103		103		103		103	
108		108		108		108	
Perno		Perno		Perno		Perno	

Le specifiche tecniche sono basate su VDI 2198

**ATTREZZATURE E PESI:** I pesi (riga 2.1) sono basati sulle seguenti specifiche:

Carrello elevatore completo con montante a sollevamento libero limitato a 2 stadi da 3.400 mm, piastra porta-forche da 1980 mm, forche da 1.200 mm, idraulica elettronica, tettuccio di protezione e pneumatici di trazione e di sterzo cushion.



HYSTER	HYSTER	HYSTER	HYSTER	1.1
S7.0FT	S7.0FT	S7.0FT	S7.0FT	1.2
Fortens	Fortens	Fortens Advance	Fortens Advance+	
PSI 4.3L	PSI 4.3L	PSI 4.3L	PSI 4.3L	
Basic Powershift 2 velocità	Basic Powershift 2 velocità con Soft Shift Power Reversal	DuraMatch™ 3 velocità	DuraMatch™ Plus3 3 velocità	
Freni a bagno d'olio	Freni a bagno d'olio	Freni a bagno d'olio	Freni a bagno d'olio	
GPL	GPL	GPL	GPL	1.3
Operatore seduto	Operatore seduto	Operatore seduto	Operatore seduto	1.4
7.0	7.0	7.0	7.0	1.5
600	600	600	600	1.6
498	498	498	498	1.8
2100	2100	2100	2100	1.9

SEGNO DISTINTIVO

9480		9480		9480		9480		2.1
14908	1572	14908	1572	14908	1572	14908	1572	2.2
3710	5770	3710	5770	3710	5770	3710	5770	2.3

PESO

V		V		V		V		3.1
28 x 12 x 22		28 x 12 x 22		28 x 12 x 22		28 x 12 x 22		3.2
22 x 8 x 16		22 x 8 x 16		22 x 8 x 16		22 x 8 x 16		3.3
2x	2	2x	2	2x	2	2x	2	3.5
1133		1133		1133		1133		3.6
1192		1192		1192		1192		3.7

GEOMETRIA FORCHE

6			10			6			10			4.1
2697			2697			2697			2697			4.2
100			100			100			100			4.3
3340			3340			3340			3340			4.4
4575			4575			4575			4575			4.5
2302			2302			2302			2302			4.7
1335			1335			1335			1335			4.8
388			388			388			388			4.12
4128			4128			4128			4128			4.19
2928			2928			2928			2928			4.20
1438			1438			1438			1438			4.21
60	150	1200	60	150	1200	60	150	1200	60	150	1200	4.22
IVA			IVA			IVA			IVA			4.23
1219			1219			1219			1219			4.24
113			113			113			113			4.31
188			188			188			188			4.32
1200 x 1000			1200 x 1000			1200 x 1000			1200 x 1000			4.33
4283			4283			4283			4283			4.34
4483			4483			4483			4483			4.34.1
4483			4483			4483			4483			4.34.2
2585			2585			2585			2585			4.35
751			751			751			751			4.36
2292			2292			2292			2292			4.41
531			531			531			531			4.42
313			313			313			313			4.43

DIMENSIONI

20.1	19.4	20.1	19.4	20.8	20.4	20.8	20.4	5.1
20.1	19.4	20.1	19.4	18.2	17.9	18.2	17.9	5.1.1
0.53	0.54	0.53	0.54	0.53	0.54	0.53	0.54	5.2
0.58	0.53	0.58	0.53	0.58	0.53	0.58	0.53	5.3
38100	22550	38100	22550	44500	22550	44500	22550	5.5
14.7	23.9	14.7	23.9	17.9	23.9	17.9	23.9	5.7
6.5	5.5	6.5	5.5	6.7	6.2	6.7	6.2	5.9
Idraulico		Idraulico		Idraulico		Idraulico		5.10

DATI PRESTAZIONALI

PSI 4.3L		PSI 4.3L		PSI 4.3L		PSI 4.3L		7.1
72		72		72		72		7.2
2400		2400		2400		2400		7.3
285	2400	285	2400	285	2400	285	2400	7.3.1
6	4302	6	4302	6	4302	6	4302	7.4
6.50		6.50		6.80		6.80		7.5
12	105	12	105	12	105	12	105	7.10

MOTORE A COMBUSTIONE

Idrodinamica	Idrodinamica	Idrodinamica	Idrodinamica	8.1
153	153	153	153	10.1
83.3	83.3	83.3	83.3	10.2
64.7	64.7	64.7	64.7	10.3
38.6	38.6	38.6	38.6	10.7
83	83	83	83	10.7
103	103	103	103	10.7.1
108	108	108	108	10.7.2
Perno	Perno	Perno	Perno	10.8

DATI AERIDINAMICI

#### NOTA:

Sulle specifiche tecniche influiscono le condizioni e il tipo di equipaggiamento del carrello oltre alla natura e alle condizioni dell'area d'esercizio. Quando si acquista il proprio carrello elevatore Hyster, illustrare al concessionario il tipo e le condizioni previste nell'area di impiego.

- a 1,6 km/h
- a 4,8 km/h
- + a 15 m (secondo VDI 2198 dicembre 2012)
- Le capacità nominali (Ah) della batteria sono valori stimati.
- ◆ Con e senza cabina.

#### TABELLE MONTANTI:

- ▲ Con griglia reggicarico
- ⊗ Senza griglia reggicarico

#### NOTA

È necessario essere estremamente cauti quando si movimentano carichi a grandi altezze. Quando la piastra portaforche e/o i carichi vengono sollevati, la stabilità del carrello è ridotta. In caso di movimentazioni a grandi altezze, è importante che l'inclinazione del montante in qualsiasi direzione sia minima.

Gli operatori devono essere addestrati e devono leggere, comprendere e seguire le istruzioni contenute nel manuale dell'operatore.

Tutti i valori sono nominali e soggetti a tolleranze.

Per maggiori informazioni, contattare il costruttore.

I prodotti Hyster possono subire variazioni senza obbligo di preavviso. I carrelli illustrati possono essere allestiti con attrezzature opzionali.

I valori possono variare a seconda delle configurazioni.

#### CE Sicurezza:

Questo carrello è conforme alle attuali normative UE.

# INFORMAZIONI SU PORTATE E MONTANTI

## MONTANTI S6.0-7.0FT

Tipo di montante	Altezza forche massima (mm)	Inclinazione all'indietro	Altezza massima con montante abbassato (mm)	Altezza massima con montante esteso (mm)	Sollevamento libero (Sommità delle forche) (mm)
Sollevamento libero limitato a 2 stadi	2.400	10°	2.197	3.632 ▲	160 ✘
	3.400	10°	2.697	4.632 ▲	160 ✘
	4.400	10°	3.197	5.632 ▲	160 ✘
Sollevamento libero completo a 3 stadi	3.800	6°	2.227	5.026 ▲	995 ✘
	4.700	6°	2.527	5.926 ▲	1.295 ✘
	5.600	6°	2.827	6.826 ▲	1.595 ✘
	6.200	6°	3.077	7.426 ▲	1.845 ✘

## S6.0-7.0FT - Diagramma delle portate (kg) con baricentro del carico di 600 mm

Tipo di montante	Altezza forche massima (mm)	Gommatura cushion					
		Solo con piastra porta-forche		Con piastra porta-forche + traslazione laterale		Con piastra porta-forche + posizionatore forca con traslatore	
		S6.0FT	S7.0FT	S6.0FT	S7.0FT	S6.0FT	S7.0FT
Sollevamento libero limitato a 2 stadi	2.400	6.000	7.000	5.730	6.580	5.680	6.530
	3.400	6.000	7.000	5.700	6.550	5.650	6.500
	4.400	6.000	7.000	5.650	6.490	5.600	6.440
Sollevamento libero completo a 3 stadi	3.800	6.000	7.000	5.630	6.430	5.570	6.380
	4.700	6.000	7.000	5.600	6.400	5.550	6.350
	5.600	5.800	6.740	5.390	6.190	5.340	6.140

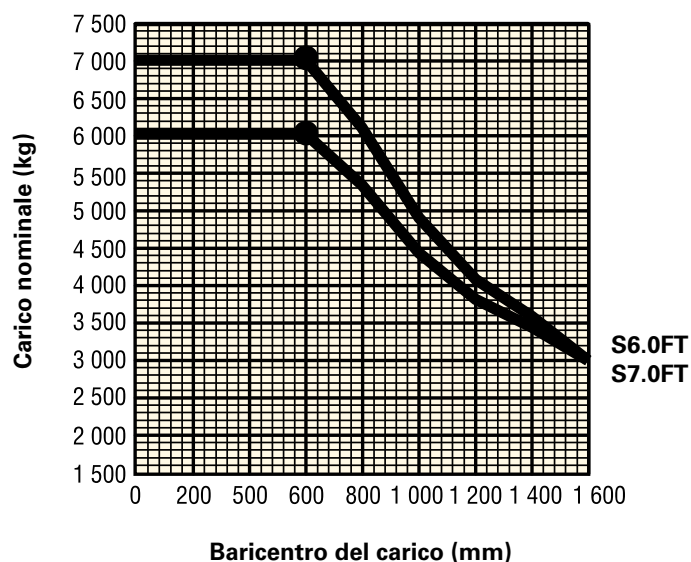
### NOTE

Per calcolare le portate di carrelli con specifiche carrello alternative rispetto a quelle indicate nelle tabelle sopra riportate, consultare il concessionario Hyster di riferimento.

Le capacità nominali illustrate si riferiscono a montanti in posizione verticale per carrelli equipaggiati con piastre portaforche standard o piastre con traslatore e forche di lunghezza standard. I montanti oltre le altezze massime delle forche illustrati nella relativa tabella sono classificati come speciali e in base alla configurazione del pneumatico/battistrada possono richiedere una riduzione della capacità, una limitazione dell'inclinazione all'indietro o un battistrada largo.

I valori indicati si riferiscono ad attrezzature standard. Quando si utilizzano attrezzature non std tali valori possono cambiare: In tal caso, rivolgersi al concessionario Hyster locale.

## PORTATE NOMINALI



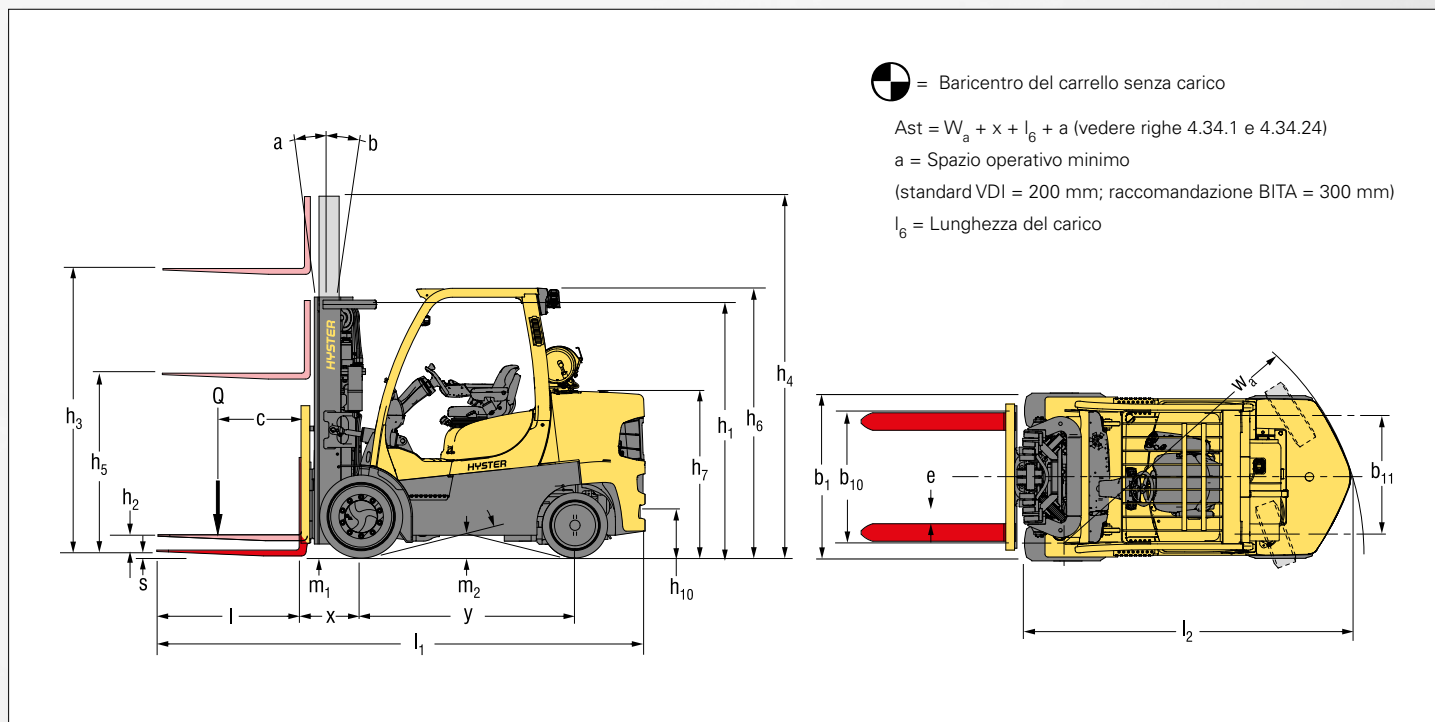
### Baricentro del carico

Distanza tra la faccia delle forche e il centro del carico.

### Carico nominale

Calcolato con castelli verticali fino a 4.700 mm all'estremità delle forche

## DIMENSIONI DEL CARRELLO



## PACCHETTI PRODOTTO

La gamma Hyster Fortens™ è stata progettata per soddisfare l'ampia gamma di requisiti dettati dall'applicazione e dagli obiettivi di business richiesti dai clienti.

La serie S6.0-7.0FT è disponibile in diverse configurazioni carrello, con diversi gruppi trasmissione tra cui scegliere per soddisfare al meglio i requisiti operativi. Ciascuna configurazione offre un'efficienza migliorata, un'affidabilità superiore, un minor costo di esercizio e una semplice manutenibilità.

Modello / gruppo	S6.0FT			S7.0FT		
GPL	Motore	Trasmissione	Freni	Motore	Trasmissione	Freni
Fortens	PSI 4.3L	Trasmissione Powershift 2 velocità	In bagno d'olio	PSI 4.3L	Trasmissione Powershift 2 velocità	In bagno d'olio
Fortens Advance	PSI 4.3L	Powershift elettronica con inversione di marcia controllata ad innesto morbido 2 velocità	In bagno d'olio	PSI 4.3L	Powershift elettronica con inversione di marcia controllata ad innesto morbido 2 velocità	In bagno d'olio
	PSI 4.3L	DuraMatch™ 3 velocità	In bagno d'olio	PSI 4.3L	DuraMatch™ 3 velocità	In bagno d'olio
Fortens Advance +	PSI 4.3L	DuraMatch™ Plus3 3 velocità	In bagno d'olio	PSI 4.3L	DuraMatch™ Plus3 3 velocità	In bagno d'olio

## GRUPPI TRASMISSIONE

MOTORE A COMBUSTIONE		MOTORE A COMBUSTIONE	
1.3	Motore: elettrico (batteria o corrente di rete), diesel, benzina, GPL	GPL	
7.1	Costruttore/tipo motore	PSI 4.3L	
7.2	Potenza motore conforme a ISO 1585	72	
7.3	Velocità nominale	2400	
7.3.1	Coppia a giri/min	285 / 2400	
7.4	Numero di cilindri/cilindrata	6 / 4302	
7.6	Output rotazione	Da confermare	
7.7	Consumo energetico output rotazione	Da confermare	
7.10	Tensione batteria/capacità nominale $\oplus$	12 / 105	
MECCANISMO DI AZIONAMENTO		MECCANISMO DI AZIONAMENTO	
8.1	Tipo unità di trazione	Idrodinamica	
8.2	Costruttore/tipo	NMHG/Elettronica	
8.6	Costruttore/tipo trazione ruote/assale di trazione	Dana o NMHG/WBA	
8.11	Freno di servizio	Idraulico	
8.12	Freno di stazionamento	Freno a disco idraulico	

$\oplus$  Le capacità nominali (Ah) della batteria sono valori stimati.



## CARATTERISTICHE DEL PRODOTTO

La serie Hyster Fortens S6.0-7.0FT rappresenta una potente e compatta soluzione per la movimentazione dei materiali per applicazioni gravose in ambienti chiusi, come il deposito di rotoli di carta.

Il suo telaio compatto e l'interasse più corto assicurano il massimo rendimento e l'ottimizzazione della gestione degli spazi per mantenere bassi costi operativi.

I modelli Hyster Fortens S6.0-7.0FT sono dotati del motore PSI 4.3L a GPL.

Il modello standard Fortens è dotato della trasmissione a controllo elettronico "Powershift" a 2 velocità (2F/2R) con **inversione di marcia controllata con innesto morbido** disponibile su richiesta per la gestione dei carichi fragili, che consente di inibire i cambi di direzione a velocità superiori a 3,5 km/h. I modelli Fortens Advance sono dotati di trasmissione DuraMatch™ 3 a controllo elettronico a 3 velocità (3MA/2RM) che offrono:

■ **Sistema di decelerazione automatica (ADS)** Sistema di decelerazione automatica (ADS) che rallenta automaticamente il carrello quando si solleva il piede dal pedale acceleratore fino ad arrestarlo, il che contribuisce ad allungare la durata dei freni. Inoltre, questa caratteristica aiuta il conducente a posizionare accuratamente il carrello davanti al carico. Sono previste 10 regolazioni del sistema di decelerazione automatica (ADS), programmabili mediante il display del cruscotto da parte di un addetto alla manutenzione, che forniscono caratteristiche di frenatura diverse, dalla più morbida alla più aggressiva, per soddisfare le esigenze dell'applicazione.

■ **Controlled Power Reversal (CPR, inversione del senso di marcia a potenza controllata);** il Pacesetter VSM™ controlla la trasmissione per assicurare cambi di direzione uniformi. Il VSM riduce l'erogazione del carburante per rallentare il motore, inizia la decelerazione automatica per arrestare il carrello, cambia automaticamente la direzione della trasmissione ed aumenta di nuovo l'erogazione del carburante per accelerare il carrello.

Il sistema elimina praticamente lo slittamento dei pneumatici e i carichi impulsivi sulla trasmissione e prolunga considerevolmente la durata dei pneumatici. Come per il Sistema di decelerazione automatica (ADS), il sistema può essere programmato da un tecnico di assistenza tramite il display cruscotto, con impostazioni da 1 a 10, per soddisfare le esigenze dell'applicazione.

■ **Arretramento controllato (CRB);** la trasmissione controlla la velocità di discesa del carrello su una rampa quando i pedali freno e acceleratore vengono rilasciati, in modo da fornire il massimo controllo sulle pendenze ed incrementare la produttività dell'operatore.

**La prima marcia** offre **un maggior sforzo di trazione al gancio** da utilizzare sulle pendenze.

**La seconda e la terza marcia** (se disponibile) garantiscono la massima efficienza in applicazioni caratterizzate da distanze di percorrenza più lunghe.

I modelli Fortens Advance+ sono dotati di trasmissione DuraMatch™ Plus3 a controllo elettronico, tre velocità e funzioni ampliate. Questa trasmissione, oltre alle funzioni sopra indicate, fornisce:

■ **Sistema di controllo della gestione risposta al pedale acceleratore (TRM)** che consente all'operatore di gestire la velocità di marcia in base alla posizione del piede sul pedale acceleratore. Ad esempio, è possibile mantenere una determinata velocità sia in piano, sia su una pendenza, senza che sia necessario premere ulteriormente il pedale. Inoltre, il sistema compensa l'utilizzo delle funzioni idrauliche e lo sforzo di trazione alla barra di traino.

■ **Sistema di decelerazione automatica dinamico;** analogo a Duramatch™3, il conducente può rallentare il carrello in discesa senza utilizzare il freno e la velocità di frenatura è determinata dalle impostazioni 1-10 sul cruscotto. Tuttavia, grazie alla funzione di gestione della risposta dell'acceleratore, il tasso di decelerazione può essere ulteriormente regolato in base alla rapidità con cui il conducente rilascia il piede dal pedale dell'acceleratore.

■ **Idraulica auto-speed con controllo di avanzamento progressivo;** che determina l'aumento automatico del regime quando si solleva un carico per fornire tutta la potenza idraulica necessaria. Il Pacesetter VSM™ mantiene la velocità di marcia attuale (o impedisce la messa in marcia) finché l'operatore non agisce sul pedale dell'acceleratore. Non è richiesto alcun controllo di avanzamento progressivo da parte dell'operatore e la maggiore produttività è data dalla semplificazione delle azioni richieste all'operatore.



## PRODUCT FEATURES

Le trasmissioni sono compatibili con il radiatore Combi-Cooler e un design superiore a tunnel nel contrappeso unito a una ventola di tipo "a spinta" per il migliore raffreddamento del settore.

I freni in bagno d'olio di serie richiedono tempi e costi di riparazione e manutenzione ridotti che determinano un'affidabilità e un tempo di piena attività estesi. Questi carrelli sono particolarmente adatti ad applicazioni in ambienti caratterizzati da presenza di acqua, sporco e da corrosione e garantiscono valide prestazioni di frenata per tutta la vita del carrello.

Tale risultato è dovuto alla presenza di un'unità che contiene e protegge i freni impedisce l'ingresso ai contaminanti impedendo in questo modo il verificarsi di danni.

Tutti gli organi della catena cinematica sono controllati, protetti e gestiti dal **Pacesetter VSM™**, il computer di bordo per applicazioni industriali dotato di rete di comunicazione CANbus.

Questo sistema consente la regolazione e l'ottimizzazione delle prestazioni del carrello oltre al monitoraggio delle funzioni chiave. Consente una diagnostica rapida e semplice, la riduzione dei tempi di fermo-macchina e la necessità di cambiare componenti.

Impianti idraulici esenti da problematiche, con tenute ad O-ring frontali (ORFS) riducono le perdite per un'affidabilità migliorata.

Sul carrello sono montati sensori e interruttori ad effetto Hall non meccanici costruiti per durare oltre la vita del carrello.



Il vano operatore è caratterizzato dall'**ergonomia** migliore della classe per il massimo del comfort e della produttività.

- Lo spazio operatore è ottimizzato grazie a nuovo design del tettuccio di protezione e ad uno spazio per i piedi notevolmente aumentato.
- L'ingresso a 3 punti del vano operatore dispone di un gradino aperto antiscivolo con un'altezza di soli 53,1 cm.
- La catena cinematica isolata riduce l'effetto delle vibrazioni del gruppo motore-trasmissione-ponte.
- Il sedile completamente ammortizzato, insieme al gruppo trasmissione isolato, garantisce i migliori livelli del settore in termini di vibrazioni complessive trasmesse al corpo, pari a  $0,6\text{m/s}^2$ , garantendo la comodità dell'operatore durante l'intero turno e la riduzione al minimo di fatica e dolori.
- Sono disponibili con un nuovo bracciolo a mini-leve TouchPoint™, dal nuovo design sagomato che, in aggiunta alle funzioni idrauliche, è provvisto di clacson e di un interruttore di direzione, garantendo la pronta e costante disponibilità di tutte le funzioni chiave del carrello a portata di mano.
- La maniglia posteriore con pulsante del clacson integrato facilita la guida in retromarcia.
- Piantone dello sterzo a regolazione continua, volante di 30cm di diametro con pomello e sedile completamente ammortizzato per un comfort superiore del conducente.

### **Hyster Fortens è il carrello elevatore che offre la massima semplicità e velocità di manutenzione.**

- L'accesso completo per la manutenzione dal cofano fino al contrappeso e una configurazione del cablaggio e dell'impianto idraulico offre un maggiore accesso ai componenti che, a sua volta, riduce il tempo di assistenza per riparazioni non programmate e manutenzione ordinaria.
- Veloci controlli quotidiani codificati in base al colore e sistemi diagnostici che possono essere gestiti tramite il display cruscotto
- Un intervallo di 4000 ore per il cambio del refrigerante motore e dell'olio idraulico contribuisce anche a ridurre il tempo di fermo-macchina.



# PARTNER FORTI. CARRELLI FORMIDABILI.™

## PER OPERAZIONI IMPEGNATIVE, OVUNQUE.

Hyster fornisce una gamma completa di carrelli da magazzino, carrelli IC ed elettrici controbilanciati, movimentatori di container e ReachStacker. Hyster si impegna per essere molto più di un semplice fornitore di carrelli.

Il nostro obiettivo è quello di offrire una partnership completa, in grado di soddisfare l'intero spettro di esigenze inerenti alla movimentazione di materiali. Sia che Vi occorra una consulenza professionale sulla Vs. gestione del parco macchine, o Assistenza tecnica qualificata, o forniture affidabili di parti di ricambio, potete fare affidamento su Hyster.

La nostra rete di Concessionari altamente specializzati offre un supporto competente e tempestivo a livello locale. I Concessionari sono in grado di presentare pacchetti finanziari economicamente vantaggiosi e programmi di manutenzione gestiti efficientemente per assicurare ai Clienti la migliore convenienza possibile. Il nostro lavoro è risolvere le vostre necessità di movimentazione dei materiali, in modo da lasciarvi concentrare sul successo presente e futuro delle vostre attività aziendali.



### HYSTER EUROPE

Centennial House, Frimley Business Park, Frimley, Surrey GU16 7SG, Inghilterra.

Tel.: +44 (0) 1276 538500



[www.hyster.eu](http://www.hyster.eu)



[infoeurope@hyster.com](mailto:infoeurope@hyster.com)



[/HysterEurope](https://www.facebook.com/HysterEurope)



[@HysterEurope](https://twitter.com/HysterEurope)





[/HysterEurope](https://www.youtube.com/HysterEurope)



HYSTER-YALE UK LIMITED operante come Hyster Europe. Sede legale: Centennial House, Building 4.5, Frimley Business Park, Frimley, Surrey GU16 7SG, Regno Unito.

Registrata in Inghilterra e Galles. Numero di registrazione dell'impresa: 02636775.

HYSTER,  e FORTENS sono marchi registrati nell'Unione Europea e in altre giurisdizioni.

MONOTROL® è un marchio registrato e DURAMATCH e  sono marchi commerciali negli Stati Uniti e in alcune altre giurisdizioni.

I prodotti Hyster possono subire variazioni senza obbligo di preavviso. I carrelli elevatori illustrati possono essere allestiti con attrezzature opzionali.