

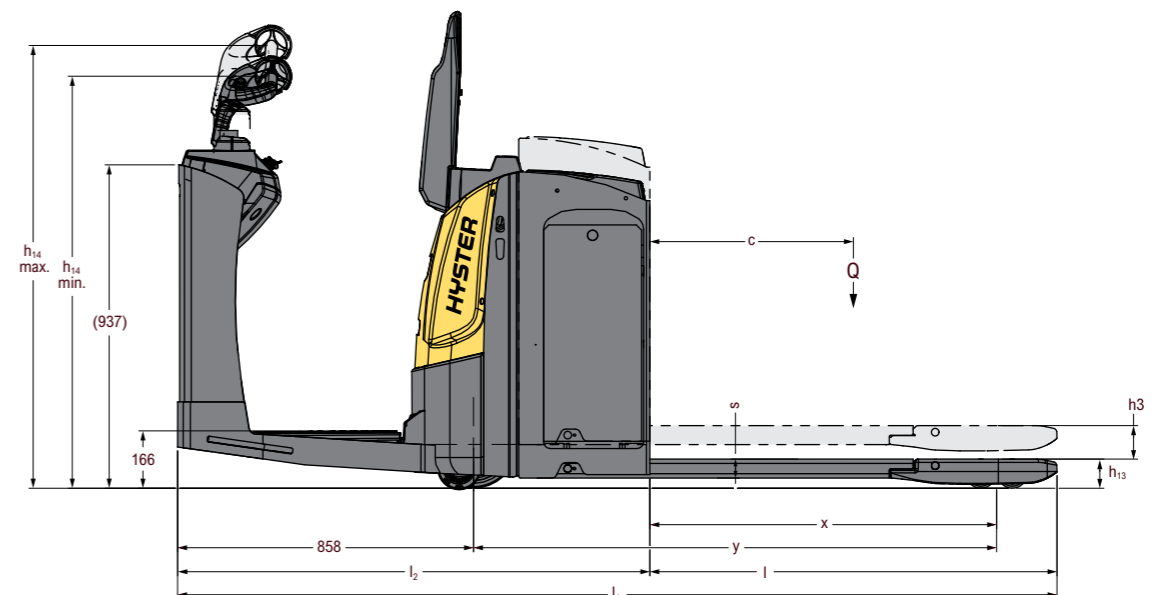
# SERIE L02.0-3.0P

---



**TRANSPALLET COMMISSIONATOREI**  
**GUIDA TECNICA DEL PRODOTTO**

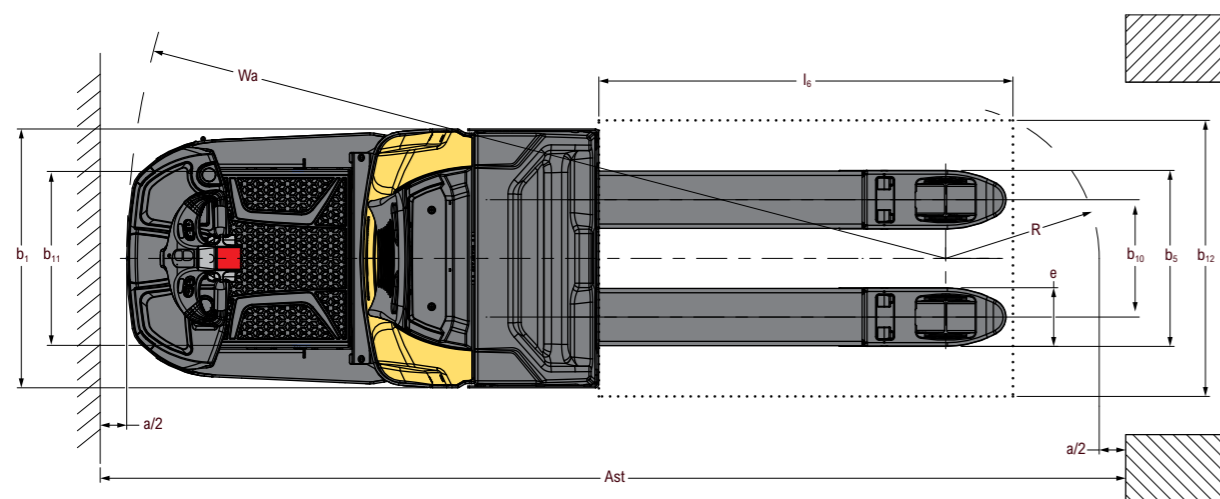




$$A_{st} = W a + R + a$$

$$A_{st} = W a + \sqrt{(l_6 - x)^2 + (b_{12} / 2)^2} + a$$

a = 200mm



$Ast = Wa + R + a$   
 $Ast = Wa + \sqrt{(l6 - x)^2 + (b12 / 2)^2} + a$   
 $a = 200mm$

DATI GENERALI				LO2.0P		HYSTER LO2.5P		LO3.0P	
1-1	Costruttore					HYSTER			
1-2	Designazione modello			LO2.0P		LO2.5P		LO3.0P	
1-3	Gruppo propulsore					Batteria			
1-4	Tipo di guida					Operatore in piedi			
1-5	Portata nominale / carico nominale	Q <sub>1</sub>	t	2,0		2,5		3,0	
1-6	Distanza del baricentro del carico	c	mm			600			
1-8	Distanza del carico, dal centro dell'assale di trazione alla forca (4) (5) (11)	x	mm			1005			
1-9	Interasse (4) (5) (11)	Y	mm			1516			
2-1	Peso in ordine di servizio (2) (4)			807		824			
2-2	Carico sugli assali con carico, ant./post.			1177 / 1630		1312 / 2012		1394 / 2430	
2-3	Carico sugli assali senza carico, ant./post.			676 / 131		681 / 143			
3-1	Gommatura					NDIIThane / NDIIThane			
3-2	Dimensioni ruote anteriori	ø	mm x mm			254 x 90			
3-3	Dimensioni ruote posteriori	ø	mm x mm	85 x 94 (9)		85 x 94			
3-4	Ruote addizionali (dimensioni)	ø	mm x mm			125 x 50			
3-5	Ruote, numero ant./post. (x = ruote condotte)					1x + 2/4			
3-6	Carreggiata anteriore	b <sub>10</sub>	mm			504			
3-7	Battistrada posteriore	b <sub>11</sub>	mm			382			
4-4	Sollevamento	h <sub>3</sub>	mm			120			
4-9	Altezza timone in posizione di guida min./max.	h <sub>14</sub>	mm			1198 / 1288			
4-15	Altezza, con montante abbassato (6)	h <sub>13</sub>	mm	85 (12)		85			
4-19	Lunghezza totale (op. a terra) (4)	l <sub>1</sub>	mm			-			
4-19-1	Lunghezza totale (op. in piedi) (4)	l <sub>1</sub>	mm			2549			
4-20	Lunghezza compresa spalla forche (op. a terra) (4)	l <sub>2</sub>	mm			-			
4-20-1	Lunghezza compresa spalla forche (op. in piedi) (4)	l <sub>2</sub>	mm			1369			
4-21	Larghezza totale	b <sub>1</sub> /b <sub>2</sub>	mm			750			
4-22	Dimensioni forche (4) (7)	s/e/l	mm			55 / 170 / 1180			
4-25	Apertura forche (8)	b <sub>5</sub>	mm			552			
4-32	Altezza dal suolo, al centro dell'interasse	m <sub>2</sub>	mm			30			
4-33	Dimensione del carico b 12 x l 6	b <sub>12</sub> /l <sub>6</sub>	mm			800 x 1200			
4-34-1	Larghezza corsia per pallet 1000 mm x 1200 mm trasversale (op. a terra) (4) (10)	Ast	mm			-			
4-34-2	Larghezza corsia per pallet 1000 mm x 1200 mm trasversale (op. a terra) (4) (10)	Ast	mm			3071			
4-34-3	Larghezza corsia per pallet 800 mm x 1200 mm longitudinale (op. a terra) (4) (10)	Ast	mm			-			
4-34-4	Larghezza corsia per pallet 800mm x 1200 mm longitudinale (op. a terra) (4) (10)	Ast	mm			2985			
4-35-1	Raggio di sterzata (op. a terra) (4) (5) (11)	W <sub>a</sub>	mm			-			
4-35-2	Raggio di sterzata (op. a bordo) (4) (5) (11)	W <sub>a</sub>	mm			2374			
5-1	Velocità di marcia, con/senza carico (op. a terra)					-			
5-1-1	Velocità di marcia, con/senza carico (op. in piedi)					9,7 / 13		9,1 / 13	
5-1-2	Velocità di marcia con/senza carico, retromarcia (op. a terra)					-			
5-1-3	Velocità di marcia con/senza carico, retromarcia (op. in piedi)					9,7 / 13		9,1 / 13	
5-2	Velocità di sollevamento, con/senza carico			0,05 / 0,06		0,04 / 0,06		0,03 / 0,06	
5-3	Velocità di abbassamento, con/senza carico					0,06 / 0,06			
5-8	Pendenza superabile max - 1,6 km/h, con/senza carico (1)			11,4 / 20		9,1 / 20		7,4 / 20	
5-10	Freno di servizio					Elettromagnetico			
6-1	Motore di trazione, potenza S2 60 min.	kW				3			
6-2	Motore di sollevamento, S3 15% (3)	kW				2,2			
6-3	Batteria a norma DIN 43531/35/36 A, B, C, no					B			
6-4	Tensione/amperaggio nominale batteria K5 (4)	V/Ah				24 / 375			
6-5	Peso batteria (2) (4)	kg				288			
6-6	Consumo energetico secondo DIN EN 16796	kWh/h		0,32		0,40		0,37	
6-7	Output rotazione secondo ciclo VDI 2198	t/h		134		168		206	
6-8	Rendimento movimentazione secondo ciclo VDI 2198	t/kWh		105		133		138	
8-1	Tipo di gruppo di trazione					Unità di controllo CA			
10-7	Livello di pressione sonora percepito dal sedile dell'operatore	dB (A)				59			

(1) In caso di uso frequente di rampe (in un'ora), consultare il proprio concessionario  
 (2) Questi valori possono variare di +/- 5%  
 (3) Valore riferito a S3 5%  
 (4) Vedere la "Tabella batterie - vani batteria" e la "Tabella vani batteria - forche"  
 (5) Con forche sollevate: -67 mm  
 (6) Il valore massimo di h13 deve essere di 87 mm  
 (7) Con forche l > 1590 mm s = +10 mm  
 (8) Dimensioni b5 disponibili: 510/552/650 -- con forche l > 1590 mm b5 = +10 mm  
 (9) Disponibili ruote di misura 75x94 mm -- h13 ridotto a 75 mm + tolleranza (vedere il listino prezzi per la compatibilità)  
 (10) Forche sollevate -- Ast = Wa + R + a -- Wa e R con forche sollevate  
 (11) Forche abbassate -- Con forche sollevate -67 mm  
 (12) h13 disponibile di 75 mm + tolleranza (vedere il listino prezzi per la compatibilità)

(10) Forche sollevate -- Ast = Wa + R + a -- Wa e R con forche sollevate  
 (11) Forche abbassate -- Con forche sollevate -67 mm  
 (12) h13 disponibile di 75 mm + tolleranza (vedere il listino prezzi per la compatibilità)

Tutti i valori sono nominali e soggetti a tolleranze. Per maggiori informazioni, contattare il costruttore. I prodotti Hyster possono subire variazioni senza obbligo di preavviso. I carrelli illustrati possono essere allestiti con attrezzature opzionali. I valori possono variare a seconda delle configurazioni.

## ATTREZZATURA STANDARD E OPZIONALE

FUNZIONAMENTO	STD	OPZ.	MOVIMENTAZIONE	STD	OPZ.
Avviamento con interruttore di accensione a chiave	X		Forche opzionali		X
Password operatore		X	Altezza forche da terra - 85 mm	X	
Due supporti batteria		X	Altezza forche da terra - 75 mm*		X
Prolunga cavo batteria		X	Senza griglia reggicarico	X	
Serbatoio acqua con alimentazione a gravità		X	Griglia reggicarico alta da 1150 mm		X
Display multifunzione	X		Griglia reggicarico con altezza di 1800mm		X
Telemetria		X	Funzione di abbassamento graduale		X
			Intelligent lift		X
PRESTAZIONI	STD	OPZ.	VISIBILITÀ	STD	OPZ.
Versione standard	X		Luce di lavoro manuale		X
Versione per celle frigo		X	Faro di lavoro automatico		X
Velocità di marcia standard 13 km/h (con riduzione della velocità in curva)	X		Dispositivo luminoso di avvertimento per pedoni		X
Sistema di estrazione della batteria senza rulliera - Sollevamento	X		Luci pedana		X
Estrazione laterale		X	Allarme acustico di marcia avanti (forche su lato posteriore)		X
Sistema di estrazione laterale (tramite rulliera)		X	Allarme acustico di retromarcia (forche su lato anteriore)		X
Convertitore CC/CC da 12V		X	Allarme acustico di marcia avanti e retromarcia		X
Convertitore CC/CC da 24V		X	ERGONOMIA	STD	OPZ.
Senza batteria	X		Timoni ergonomici con pulsanti di sollevamento/abbassamento		X
Opzioni di batterie		X	Timoni ergonomici senza pulsanti di sollevamento/abbassamento		X
Senza caricabatterie	X		Griglia reggicarico	X	
Opzioni di caricabatterie		X	Portablocco A4		X
TRAZIONE	STD	OPZ.	Portabevande		X
Scooter control	X		Barra multifunzione - trasversale		X
Ruota di trazione in NDIIthane® da 254 x 90 mm	X		ELEMENTI ACCESSORI	STD	OPZ.
Ruota di trazione conduttiva in NDIIthane® da 254 x 90mm		X	Garanzia produttore di 24 mesi / 4.000 ore	X	
Ruota di trazione in DynaRoll® da 254 x 90mm		X	Garanzia estesa: 36 mesi / 6.000 ore		X
Ruota di trazione in Redthane® da 254 x 90mm		X	Pacchetto documentazione	X	
Ruote di carico tandem	X				
Ruote di carico singole		X			
Funzione di avanzamento con operatore a terra		X			

\* A seconda del modello  
Tutti i valori sono nominali e soggetti a tolleranze.






**HYSTER EUROPE**  
Centennial House, Building 4.5, Frimley Business Park,  
Frimley, Surrey, GU16 7SG, Regno Unito

Visitaci online al sito [www.hyster.com](http://www.hyster.com) o chiamaci al numero **+44 (0) 1276 538500**.

HYSTER-YALE UK LIMITED operante come Hyster Europe.

Sede legale: Centennial House, Building 4.5, Frimley Business Park, Frimley, Surrey GU16 7SG, Regno Unito.

Registrata in Inghilterra e Galles. Numero di registrazione della società: 02636775.

© HYSTER-YALE UK LIMITED, 2024, tutti i diritti riservati. Hyster e  sono marchi di Hyster-Yale Group, Inc.

I prodotti Hyster possono subire variazioni senza preavviso. Carrelli elevatori illustrati con attrezzatura opzionale.



Sicurezza: questo carrello elevatore è conforme agli attuali requisiti UE, del Regno Unito e Canada.