



**STERKE PARTNERS.
SOLIDE TRUCKS.™**



TECHNISCHE GIDS S1.5UT S-SERIE



WWW.HYSTER.COM

> S1.5UT S

ALGEMEEN	1-1	Fabrikant			HYSTER	
	1-2	Model			S1.5UT S	
	1-3	Aandrijving			Elektrisch (batterij)	
	1-4	Positie chauffeur			Meeloop/meerij	
	1-5	Nominale capaciteit/nominale belasting	Q ₁	t	1,5	
	1-6	Lastzwaartepunt	c	mm	600	
	1-8	Lastzwaartepunt afstand, van het midden van de aandrijf-as tot de voorzijde vorken	x	mm	672	
	1-9	Wielbasis	y	mm	1378	
	GEWICHT	2-1	Leeggewicht		kg	1180 / 1205 / 1220 / 1230 / 1280 / 1300 / 1320
2-2-1		Asbelasting met last, voor/achter		kg	1830	1140
2-3-1		Asbelasting zonder last, voor/achter		kg	1040	470
WIELEN	3-1	Type band			Polyurethaan	
	3-2	Bandenmaat, voor			250 x 70	
	3-3	Bandenmaat, achter			80 x 84	
	3-4	Extra wielen (afmetingen)			150 x 60	
	3-5	Wielen, aantal voor/achter (x = aangedreven wielen)			1x+2/4	
	3-6	Spoorbreedte, voor	b ₁₀	mm	580	
	3-7	Spoorbreedte, achter	b ₁₁	mm	404 / 530	
AFMETINGEN	4-2	Hoogte, mast ingeschoven	h ₁	mm	1735 / 1985 / 2135 / 2235 / 2050 / 2210 / 2410	
	4-3	Vrije heffing	h ₂	mm	1300 / 1550 / 1700 / 1800 / 1570 / 1740 / 1940	
	4-4	Hefhoogte	h ₃	mm	2500 / 3000 / 3300 / 3500 / 4500 / 5000 / 5600	
	4-5	Hoogte, mast uitgeschoven	h ₄	mm	2955 / 3455 / 3755 / 3955 / 5030 / 5510 / 6110	
	4-15	Hoogte, omlaag	h ₁₃	mm	90	
	4-19-1	Totale lengte (meeloop)	l ₁	mm	2020	
	4-19-2	Totale lengte (meerij)	l ₁	mm	2100	
	4-20	Lengte tot voorzijde vorken	l ₂	mm	950	
	4-21	Totale breedte	b ₁	mm	850	
	4-22	Vorkafmetingen DIN ISO 2331	s/e/l	mm	60 x 180 x 1150	
	4-25	Afstand tussen vorkarmen	b ₅	mm	570	
	4-32	Bodemvrijheid, middelpunt van wielbasis	m ₂	mm	31	
	4-34-1	Gangpadbreedte voor pallets 1000 x 1200 overdwars	A _{st}	mm	2535	
	4-34-4	Gangpadbreedte voor pallets 800 x 1200 overlans	A _{st}	mm	2515	
	4-35-1	Draaicirkel	W _a	mm	1655	
PRESTATIES	5-1	Snelheid met/zonder lading		km/u	6,5	6,7
	5-1-1	Rijsnelheid met/zonder last, achteruit (meeloop)		km/u	6,0	
	5-2	Hefsnelheid met/zonder lading		m/s	0,11	0,14
	5-3	Daalsnelheid, met/zonder lading		m/s	0,12	0,12
	5-9	Max. hellingshoek – 1,6 km/u, met/zonder lading		%	8,0	150
	5-10	Bedrijfsrem			Elektromagnetisch	
	6-4	Batterijspanning/nominale capaciteit K5		V/Ah	24 V/240 Ah (24 V/300 Ah optioneel)	
	6-5	Gewicht van de batterij		kg	220 (260 optioneel)	
	10-7	Gemiddeld geluidsniveau op het oor van de chauffeur volgens EN 12053		dB (A)	70	

OPMERKINGEN:

Specificaties worden beïnvloed door de uitvoering en conditie van het voertuig, en de aard en conditie van het werkgebied. Informeer uw dealer over de aard en conditie van de bedoelde werkomgeving bij de aankoop van uw Hyster®-truck.

OPMERKING:

Wees voorzichtig wanneer u met geheven vorkenbord en/of lading werkt. De chauffeur moet opgeleid zijn en de instructies in de bedieningshandleiding lezen, begrijpen en strikt opvolgen.

Alle waarden zijn nominale waarden en onderhevig aan toleranties. Neem voor meer informatie contact op met de fabrikant.

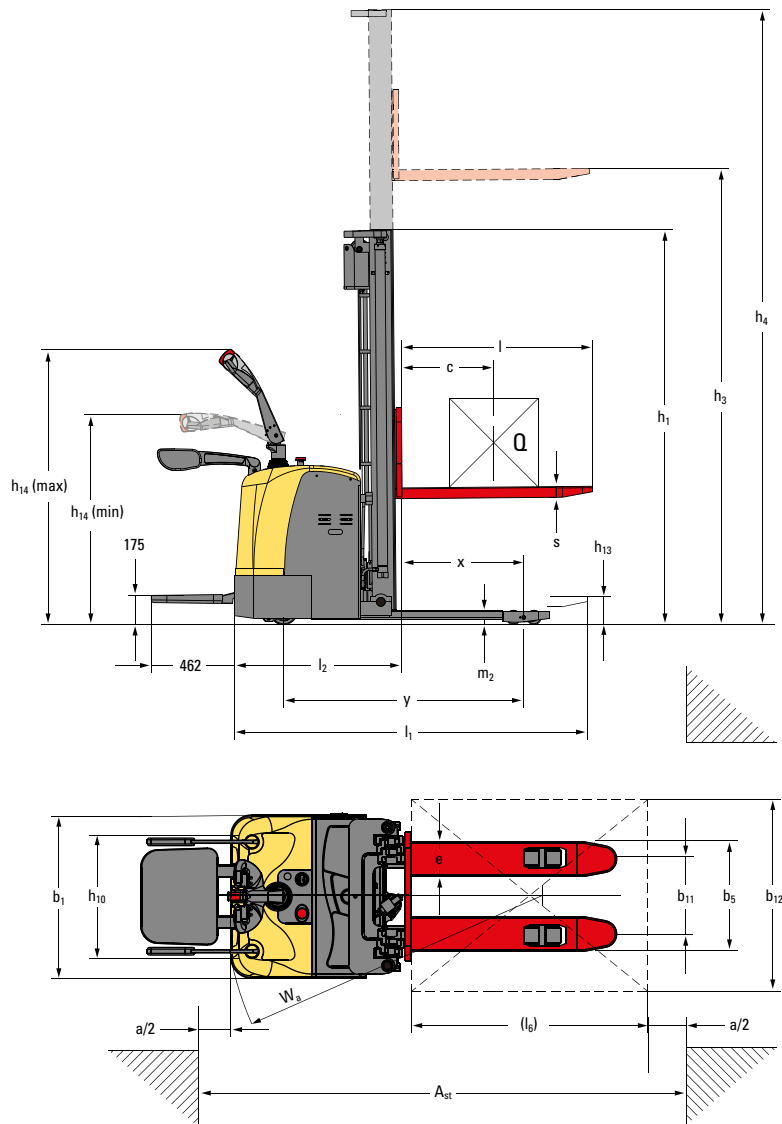
Hyster behoudt zich het recht voor om de producten zonder enige vorm van kennisgeving te wijzigen.

Let op: afgebeelde vorkheftrucks kunnen zijn uitgerust met optionele uitrusting.

De waarden kunnen variëren met alternatieve configuraties.

 **Veiligheid:** Deze truck voldoet aan de huidige EU-eisen.

AFMETINGEN VAN DE TRUCK <



PRODUCTKENMERKEN <

De Hyster®-platformstapelaar S1.5UT S zorgt voor lage operationele kosten. Deze robuuste stapelaars kunnen het laden en lossen van vrachtwagens optimaliseren en het pallettransport over korte en lange afstanden bevorderen.

PRODUCTIVITEIT

- Onderhoudsvrije wisselstroommotor.
- Multifunctioneel display met BDI en urenteller.
- Noodomkeerknop.
- Automatische vertragingfunctie.
- Lagesnelheidsschakelaar.
- Variabele snelheidsregeling.
- Zijdelingse batterijverwijdering eenvoudig te onderhouden.
- Het ingebouwde overdrukventiel beschermt tegen overbelasting.

- Noodontkoppelingsschakelaar van de voeding.
- Gedempt ergonomisch platform.

OPTIMAAL STRUCTUREEL ONTWERP

- Laag zwaartepunt verbetert stabiliteit
- Mastopties met vrije heffing voor beperkte ruimte boven de truck
- Instelbaar evenwichtszwenkwiel verbetert stabiliteit.
- Duurzame plastic deksels.

ONDERHOUDSVRIENDELIJKHEID

- Instelling van de laagspanningsbeveiliging verlengt het gebruik van de batterij.
- CANbus-technologie.
- Eenvoudige elektronische componenten maken probleemoplossing en onderhoud efficiënter.
- Hall-effect sensoren verminderen de slijtage en verlengen de levensduur van de componenten.

STERKE PARTNERS. SOLIDE TRUCKS.™

VOOR VEELEISENDE WERKZAAMHEDEN, OVERAL.

Hyster® levert een compleet aanbod magazijntrucks, verbrandingsmotorische- en elektrische vorkheftrucks, containerhandlers en reachstackers. Hyster® is meer dan alleen een leverancier van vorkheftrucks.

Wij willen een totaalleverancier voor onze klanten zijn, die in staat is om aan alle aspecten bij materials handling te voldoen: u kunt bij Hyster® terecht voor professioneel advies over het beheer van uw machinepark, professionele serviceondersteuning of betrouwbare levering van onderdelen.

Ons netwerk van uiterst bekwame dealers biedt professionele, plaatselijke ondersteuning. Onze dealers kunnen rendabele financieringspakketten bieden en u informeren over effectief beheerde onderhoudsprogramma's zodat u waar voor uw geld krijgt. Wij houden ons bezig met uw behoeften op het gebied van intern transport, zodat u zich op uw bedrijf kunt richten en er een succes van kunt maken, zowel nu als in de toekomst.




HYSTER EUROPE

Centennial House, Frimley Business Park, Frimley, Surrey, GU16 7SG, Engeland.

Tel: +44 (0) 1276 538500

 www.hyster.eu  infoeurope@hyster.com  [/HysterEurope](https://www.facebook.com/HysterEurope)  [@HysterEurope](https://twitter.com/HysterEurope)  [/HysterEurope](https://www.youtube.com/HysterEurope)  www.hyster-bigtrucks.com

HYSTER-YALE UK LIMITED handelt als Hyster Europe. Geregistreerd adres: Centennial House, Building 4.5. Frimley Business Park, Frimley, Surrey, GU16 7SG, Verenigd Koninkrijk. Geregistreerd in Engeland en Wales. Bedrijfsregistratienummer: 02636775.

©2019 HYSTER-YALE UK LIMITED, alle rechten voorbehouden. HYSTER,  en STRONG PARTNERS. TOUGH TRUCKS. zijn handelsmerken van HYSTER-YALE Group, Inc. NDIIThane, RedThane en Dynaroll zijn handelsmerken van Wicke GmbH + Co. KG. Lexan is een handelsmerk van Sabic Global Technologies B.V.

Hyster behoudt zich het recht voor om de producten zonder enige vorm van kennisgeving te wijzigen. De afgebeelde vorkheftrucks kunnen optionele uitrusting bevatten.

