

SERIE P1.6-2.2



TRANSPALLET ELETTRICO

GUIDA TECNICA DEL PRODOTTO



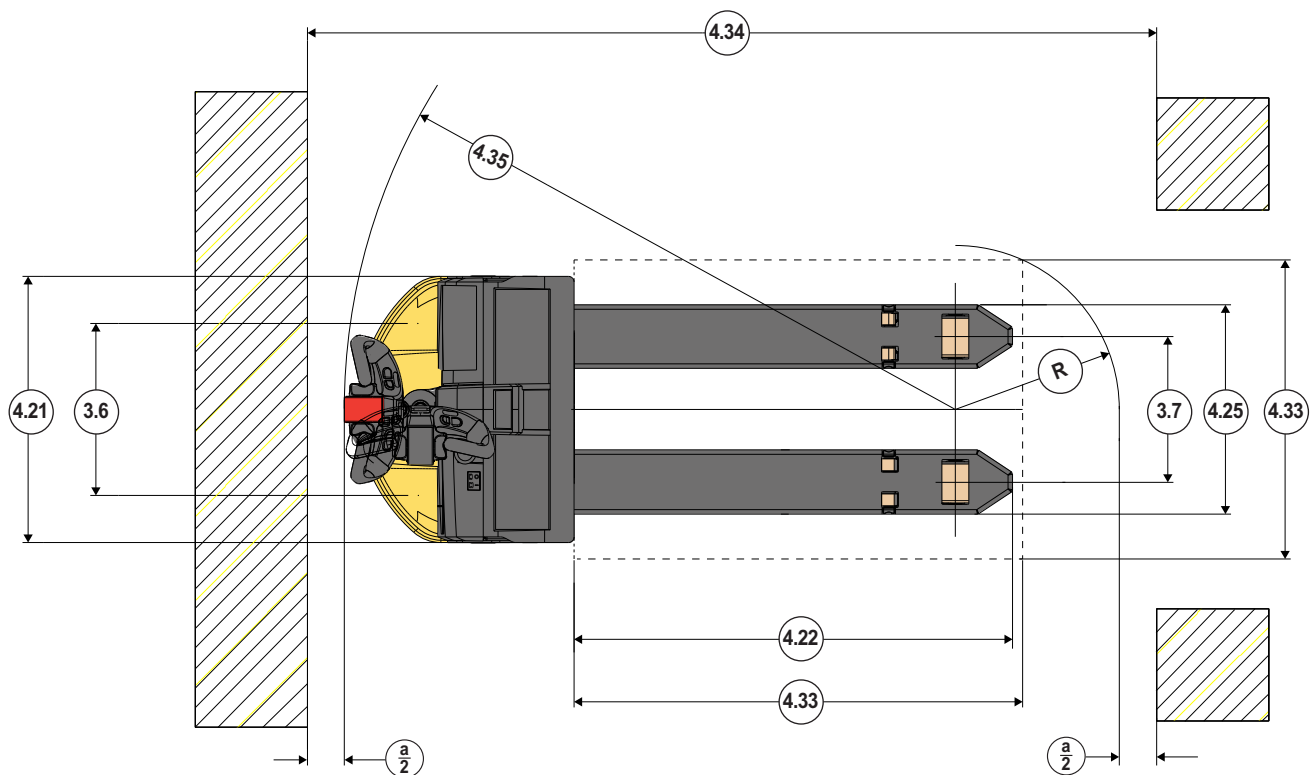
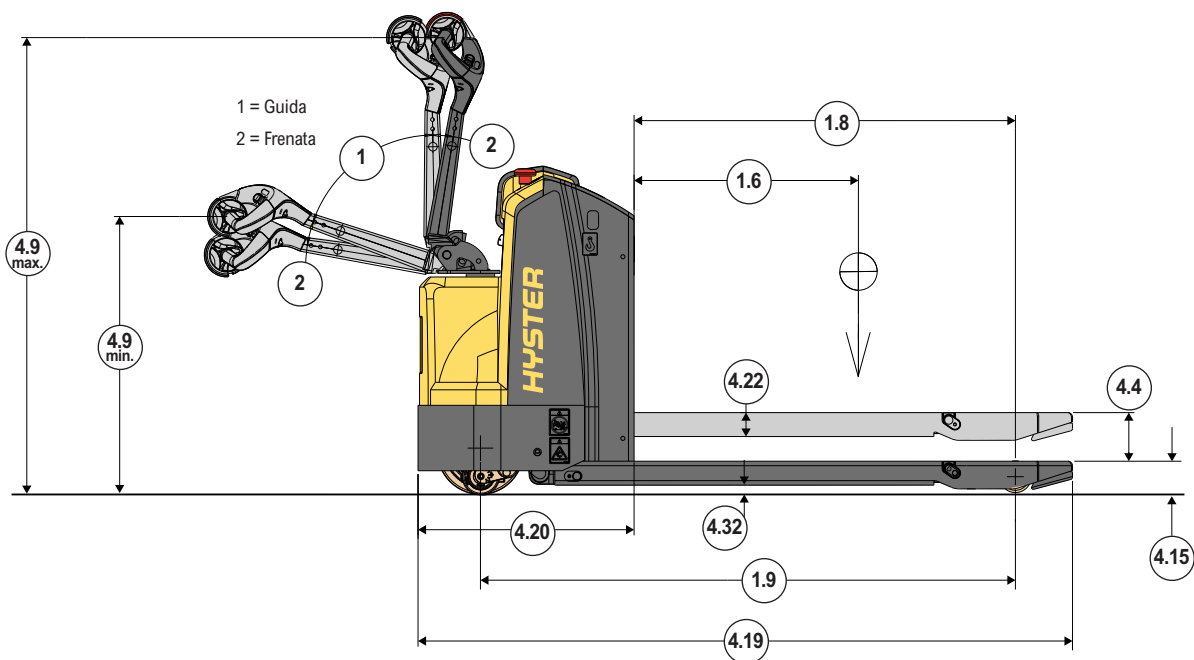
WWW.HYSTER.COM

DIMENSIONI DEL CARRELLO

$$Ast = Wa + R + a$$

$$Ast = Wa + \sqrt{(l_6 - x)^2 + (b_{12} / 2)^2} + a$$

$$a = 200$$





P1.6-2.2 CARATTERISTICHE

GENERALI	1.1	Costruttore (abbreviazione)			Hyster			
	1.2	Designazione tipo del costruttore			P1.6	P1.8	P2.0	P2.2
	1.3	Motore: elettrico (batteria o corrente di rete), diesel, benzina, gas			Elettrico (batteria)			
	1.4	Tipo di operatore: manuale, operatore a terra, operatore in piedi, operatore seduto, commissionatore			Operatore a terra			
	1.5	Portata nominale/carico nominale	Q	t	1.6	1.8	2.0	2.2
	1.6	Distanza del baricentro del carico (2)	c	mm	600			
	1.8	Distanza del carico, dal centro dell'assale di trazione alla forca (2)	x	mm	955			
	1.9	Interasse (2)	y	mm	1368		1440	
	PESI	2.1	Peso di servizio (2) (1)		kg	545		632
2.2		Carico sull'assale, con carico ant./post. (2)		kg	841 / 1304	893 / 1452	983 / 1649	1032 / 1800
2.3		Carico sull'assale, senza carico ant./post. (2)		kg	425 / 120		489 / 143	
RUOTE	3.1	Gommatura: poliuretano, tophane, NDIIThane, ant./post.			Poliuretano			
	3.2	Dimensioni ruote anteriori	ø	(mm x mm)	250 x 75			
	3.3	Dimensioni ruote posteriori	ø	(mm x mm)	85 x 110			
	3.4	Ruote aggiuntive (dimensioni)	ø	(mm x mm)	100 x 40			
	3.5	Ruote, numero ant./post. (x = ruote non motrici)			1x + 2 / 2			
	3.6	Carreggiata anteriore	b10	mm	461			
	3.7	Carreggiata posteriore	b11	mm	390			
DIMENSIONI	4.4	Sollevamento	h3	mm	130			
	4.9	Altezza barra di traino in posizione di marcia min./max.	h14	mm	744 / 1221			
	4.15	Altezza, abbassato	h13	mm	85			
	4.19	Lunghezza totale (2)	l1	mm	1734		1806	
	4.20	Lunghezza compresa spalla forche (2)	l2	mm	578		650	
	4.21	Larghezza totale	b1 / b2	mm	712			
	4.22	Dimensioni forche (2)	s/e/l	mm	64 / 172 / 1156			
	4.25	Apertura forche	b5	mm	560			
	4.32	Altezza dal suolo, al centro dell'interasse	m2	mm	21			
	4.33	Dimensione del carico b12 x l6	b12 x l6	mm	-			
	4.34.1	Larghezza corsia per pallet 1000 mm x 1200 mm trasversale (2)	Ast	mm	2337		2409	
	4.34.2	Larghezza corsia per pallet 800 mm x 1200 mm longitudinale (2)	Ast	mm	2204		2276	
	4.35	Raggio di sterzata (2)	Wa	mm	1535		1607	
DATI PRESTAZIONALI	5.1	Velocità di marcia, con/senza carico		km/h	6 / 6			
	5.1.1	Velocità di marcia, con/senza carico, retromarcia		km/h	6 / 6			
	5.2	Velocità di sollevamento, con/senza carico		m/s	0.04 / 0.05			
	5.3	Velocità di abbassamento con/senza carico		m/s	0.09 / 0.04			
	5.7	Pendenza superabile, con/senza carico		%	5,5 / 15	5 / 15	4,5 / 15	4 / 15
	5.8	Pendenza superabile massima, con/senza carico (6)		%	10 / 20 (12 / 24)	9 / 20 (10.8 / 24)	8 / 20 (9,6 / 24)	7,5 / 20 (9 / 24)
	5.10	Freno di servizio			Elettromagnetico			
MOTORE ELETTRICO	6.1	Motore di trazione S2 60 minuti		Kw	1.25			
	6.2	Motore di sollevamento, S3 15%		Kw	1.2			
	6.3	Batteria conforme alla DIN 43531/35/36 A, B, C, no			B			
	6.4	Tensione batteria/capacità nominale K5 (2)		V / Ah	24 / 250 (3)	24 / 250 (3)	24 / 375 (4)	24 / 375 (5)
	6.5	Peso batteria (2) (1)		kg	212		288	
	6.6	Consumo energetico secondo DIN EN 16796		kWh/h	0.32		0.36 / 0.41	
	6.7	Output rotazione secondo ciclo VDI 2198		t/h	89		110 / 120	
	6.8	Rendimento rotazione secondo ciclo VDI 2198		t/kWh	112		117 / 119	
8.1	Tipo di gruppo di trazione			Unità di controllo CA				
10.7	Livello di pressione sonora percepito all'orecchio dell'operatore		dB (A)	< 70				

(1) Questi valori possono variare di +/- 5%

(2) Vedere "Tabella batterie"

(3) Batterie disponibili: 150Ah, 210Ah e 50Ah, 60Ah, 100Ah, 120Ah agli ioni di litio

(4) Batterie disponibili: 150Ah, 210Ah, 250Ah, 315Ah e 50Ah, 60Ah, 100Ah, 120Ah, 200Ah agli ioni di litio

(5) Batterie disponibili: 210Ah, 250Ah e 315Ah e 50Ah, 100Ah, 200Ah agli ioni di litio

(6) I valori tra parentesi sono opzionali

VANO BATTERIA 375 / 315 AH (b ₅ = 520 mm - 560 mm - 670 mm)												
1.6	Distanza del baricentro del carico	c (mm)	400	500	600	700	800	400	500	600	700	800
1.8	Distanza del carico, dal centro dell'assale di trazione alla forca	x (mm)	599	805	955	1199	1399	599	805	955	1199	1399
1.9	Interasse	y (mm)	1084	1290	1440	1684	1884	1084	1290	1440	1684	1884
2.1	Peso in ordine di servizio (1)	kg	612	623	632	646	657	456	467	476	490	501
2.2	Carico sugli assali, con carico (3)	kg anteriore	809	944	983	1106	1166	753	756	759	763	767
		kg posteriore	1803	1679	1649	1540	1491	1703	1711	1717	1727	1734
2.3	Carico sugli assali, senza carico	kg anteriore	441	471	489	513	529	140	143	146	150	154
		kg posteriore	171	152	143	133	128	316	324	330	340	347
4.19	Lunghezza totale (op. a terra)	l ₁ (mm)	1450	1656	1806	2050	2250	1450	1656	1806	2050	2250
4.20	Lunghezza compresa spalla forche (op. a terra)	l ₂ (mm)	650	650	650	650	650	650	650	650	650	650
4.22	Lunghezza forche	l (mm)	800	1006	1156	1400	1600	800	1006	1156	1400	1600
4.34.1	Larghezza corsia per pallet 1000 mm x 1200 mm di larghezza (op. a terra)	A _{st} (mm)	2173	2288	2409	2683	2972	2173	2288	2409	2683	2972
4.34.2	Larghezza corsia per pallet 800 mm x 1200 mm di lunghezza (op. a terra)	A _{st} (mm)	2173	2219	2276	2451	2698	2173	2219	2276	2451	2698
4.35	Raggio di sterzata (op. a terra)	Wa (mm)	1251	1457	1607	1851	2051	1251	1457	1607	1851	2051
6.3	Batteria conforme alla DIN 43531/35/36 A, B, C, no		B					no				
6.4	Tensione / capacità batteria a regime di scarica di 5 ore	V / Ah	24 / 375 - 315					24 / 200 (2)				
6.5	Peso batteria (1)	kg	288					132				

VANO BATTERIA 250 / 210 AH (b ₅ = 520 mm - 560 mm - 670 mm)												
1.6	Distanza del baricentro del carico	c (mm)	400	500	600	700	800	400	500	600	700	800
1.8	Distanza del carico, dal centro dell'assale di trazione alla forca	x (mm)	599	805	955	1199	1399	599	805	955	1199	1399
1.9	Interasse	y (mm)	1012	1218	1368	1612	1812	1012	1218	1368	1612	1812
2.1	Peso in ordine di servizio (1)	kg	525	536	545	559	570	499 (5)	510 (5)	519 (5)	533 (5)	544 (5)
2.2	Carico sugli assali, con carico (3)	kg anteriore	776	910	945	1066	1123	768	771	774	909	945
		kg posteriore	1749	1626	1600	1493	1447	1731	1739	1745	1624	1599
2.3	Carico sugli assali, senza carico	kg anteriore	382	409	425	447	461	363	371	378	407	424
		kg posteriore	143	127	120	112	109	136	139	141	126	120
4.19	Lunghezza totale (op. a terra)	l ₁ (mm)	1378	1584	1734	1978	2178	1378	1584	1734	1978	2178
4.20	Lunghezza compresa spalla forche (op. a terra)	l ₂ (mm)	578	578	578	578	578	578	578	578	578	578
4.22	Lunghezza forche	l (mm)	800	1006	1156	1400	1600	800	1006	1156	1400	1600
4.34.1	Larghezza corsia per pallet 1000 mm x 1200 mm di larghezza (op. a terra)	A _{st} (mm)	2101	2216	2337	2611	2900	2101	2216	2337	2611	2900
4.34.2	Larghezza corsia per pallet 800 mm x 1200 mm di lunghezza (op. a terra)	A _{st} (mm)	2101	2147	2204	2379	2626	2101	2147	2204	2379	2626
4.35	Raggio di sterzata (op. a terra)	Wa (mm)	1179	1385	1535	1779	1979	1179	1385	1535	1779	1979
6.3	Batteria conforme alla DIN 43531/35/36 A, B, C, no		B					no				
6.4	Tensione / capacità batteria a regime di scarica di 5 ore	V / Ah	24 / 250 - 210					24 / 250 (4)				
6.5	Peso batteria (1)	kg	212					180				

VANO BATTERIA 150 AH (b ₅ = 520 mm - 560 mm - 670 mm)												
1.6	Distanza del baricentro del carico	c (mm)	400	500	600	700	800	400	500	600	700	800
1.8	Distanza del carico, dal centro dell'assale di trazione alla forca	x (mm)	599	805	955	1199	1399	599	805	955	1199	1399
1.9	Interasse	y (mm)	950	1156	1306	1550	1750	950	1156	1306	1550	1750
2.1	Peso in ordine di servizio (1)	kg	449	460	469	483	494	430	441	450	464	475
2.2	Carico sugli assali, con carico (3)	kg anteriore	748	881	912	1032	1086	729	862	893	1013	1067
		kg posteriore	1701	1579	1557	1451	1408	1701	1579	1557	1451	1408
2.3	Carico sugli assali, senza carico	kg anteriore	328	352	367	387	400	314	337	352	371	384
		kg posteriore	121	108	102	96	94	116	104	98	93	91
4.19	Lunghezza totale (op. a terra)	l ₁ (mm)	1316	1522	1672	1916	2116	1316	1522	1672	1916	2116
4.20	Lunghezza compresa spalla forche (op. a terra)	l ₂ (mm)	516	516	516	516	516	516	516	516	516	516
4.22	Lunghezza forche	l (mm)	800	1006	1156	1400	1600	800	1006	1156	1400	1600
4.34.1	Larghezza corsia per pallet 1000 mm x 1200 mm di larghezza (op. a terra)	A _{st} (mm)	2039	2154	2275	2549	2838	2039	2154	2275	2549	2838
4.34.2	Larghezza corsia per pallet 800 mm x 1200 mm di lunghezza (op. a terra)	A _{st} (mm)	2039	2085	2142	2317	2564	2039	2085	2142	2317	2564
4.35	Raggio di sterzata (op. a terra)	Wa (mm)	1117	1323	1473	1717	1917	1117	1323	1473	1717	1917
6.3	Batteria conforme alla DIN 43531/35/36 A, B, C, no		no					no				
6.4	Tensione / capacità batteria a regime di scarica di 5 ore	V / Ah	24 / 150					24 / 150 (4)				
6.5	Peso batteria (1)	kg	144					125				

(1) Questi valori possono variare di +/- 5%

(2) Batteria agli ioni di litio

(3) Peso sugli assali con CARICO = 2000 kg

(4) Versione con cassone in polipropilene

(5) Comprensiva di zavorra da 6 kg

VANO BATTERIA

VANO BATTERIA 150 AH (b ₅ = 520 mm - 560 mm - 670 mm) - <i>continued</i>												
1.6	Distanza del baricentro del carico	c (mm)	400	500	600	700	800	400	500	600	700	800
1.8	Distanza del carico, dal centro dell'assale di trazione alla forca	x (mm)	599	805	955	1199	1399	599	805	955	1199	1399
1.9	Interasse	y (mm)	950	1156	1306	1550	1750	950	1156	1306	1550	1750
2.1	Peso in ordine di servizio (1)	kg	367	378	387	401	412	350	361	370	384	395
2.2	Carico sugli assali, con carico (3)	kg anteriore	723	726	729	734	737	718	721	724	728	732
		kg posteriore	1644	1652	1658	1667	1675	1632	1640	1646	1656	1663
2.3	Carico sugli assali, senza carico	kg anteriore	112	115	118	123	126	107	110	113	117	121
		kg posteriore	255	263	269	278	286	243	251	257	267	274
4.19	Lunghezza totale (op. a terra)	l ₁ (mm)	1316	1522	1672	1916	2116	1316	1522	1672	1916	2116
4.20	Lunghezza compresa spalla forche (op. a terra)	l ₂ (mm)	516	516	516	516	516	516	516	516	516	516
4.22	Lunghezza forche	l (mm)	800	1006	1156	1400	1600	800	1006	1156	1400	1600
4.34.1	Larghezza corsia per pallet 1000 mm x 1200 mm di larghezza (op. a terra)	A _{st} (mm)	2039	2154	2275	2549	2838	2039	2154	2275	2549	2838
4.34.2	Larghezza corsia per pallet 800 mm x 1200 mm di lunghezza (op. a terra)	A _{st} (mm)	2039	2085	2142	2317	2564	2039	2085	2142	2317	2564
4.35	Raggio di sterzata (op. a terra)	W _a (mm)	1117	1323	1473	1717	1917	1117	1323	1473	1717	1917
6.3	Batteria conforme alla DIN 43531/35/36 A, B, C, no		no					no				
6.4	Tensione / capacità batteria a regime di scarica di 5 ore	V / Ah	24 / 50 (2)					24 / 60 (2)				
6.5	Peso batteria (1)	kg	62					45				

VANO BATTERIA 150 AH (b ₅ = 520 mm - 560 mm - 670 mm) - <i>continued</i>												
1.6	Distanza del baricentro del carico	c (mm)	400	500	600	700	800					
1.8	Distanza del carico, dal centro dell'assale di trazione alla forca	x (mm)	599	805	955	1199	1399					
1.9	Interasse	y (mm)	950	1156	1306	1550	1750					
2.1	Peso in ordine di servizio (1)	kg	380	391	400	414	425					
2.2	Carico sugli assali, con carico (3)	kg anteriore	727.1	730.5	733.2	737.5	740.8					
		kg posteriore	1653	1661	1667	1677	1684					
2.3	Carico sugli assali, senza carico	kg anteriore	116.1	119.5	122.2	126.5	129.8					
		kg posteriore	263.9	271.5	277.8	287.5	295.2					
4.19	Lunghezza totale (op. a terra)	l ₁ (mm)	1316	1522	1672	1916	2116					
4.20	Lunghezza compresa spalla forche (op. a terra)	l ₂ (mm)	516	516	516	516	516					
4.22	Lunghezza forche	l (mm)	800	1006	1156	1400	1600					
4.34.1	Larghezza corsia per pallet 1000 mm x 1200 mm di larghezza (op. a terra)	A _{st} (mm)	2039	2154	2275	2549	2838					
4.34.2	Larghezza corsia per pallet 800 mm x 1200 mm di lunghezza (op. a terra)	A _{st} (mm)	2039	2085	2142	2317	2564					
4.35	Raggio di sterzata (op. a terra)	W _a (mm)	1117	1323	1473	1717	1917					
6.3	Batteria conforme alla DIN 43531/35/36 A, B, C, no		no					no				
6.4	Tensione / capacità batteria a regime di scarica di 5 ore	V / Ah	24 / 120 (2)					24 / 120 (2)				
6.5	Peso batteria (1)	kg	75					75				

(1) Questi valori possono variare di +/- 5%

(2) Batteria agli ioni di litio

(3) Peso sugli assali con CARICO = 2000 kg





HYSTER EUROPE

Centennial House, Building 4.5, Frimley Business Park,
Frimley, Surrey GU16 7SG, Regno Unito.

Visitaci online al sito www.hyster.com o chiamaci al numero +44 (0) 1276 538500.

HYSTER-YALE UK LIMITED operante come Hyster Europe.

Sede legale: Centennial House, Building 4.5, Frimley Business Park, Frimley, Surrey GU16 7SG, United Kingdom.

Registrata in Inghilterra e Galles. Numero di registrazione della società: 02636775. © HYSTER-YALE UK LIMITED.

2022, tutti i diritti riservati. HYSTER e  sono marchi di Hyster-Yale Group, Inc.

I prodotti Hyster possono subire variazioni senza preavviso. I carrelli elevatori illustrati possono essere allestiti con attrezzature opzionali.



Sicurezza: questo carrello elevatore è conforme agli attuali requisiti UE e ANSI.