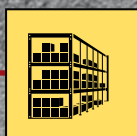




**STERKE PARTNERS.
SOLIDE TRUCKS."**



P2.0HL SERIE TECHNISCHE GIDS



WWW.HYSTER.COM

> P2.OHL

ALGEMEEN	1-1	Fabrikant (afkorting)				HYSTER	
	1-2	Benaming fabrikanttype				P2.OHL	
	1-3	Aandrijving: elektrisch (accu of stroomnet), diesel, benzine, LPG				Batterij	
	1-4	Manier van bediening: met de hand, lopend, staand, zittend, orderverzamelaar				Meeloop	
	1-5	Nominale capaciteit/nominale belasting	Q_1	t			2.0
		Laadcapaciteit (van de vorken)	Q_1	t			0.7
		Laadcapaciteit (van het chassis)	Q_1	t			2.0
	1-6	Lastzwaartepunt (1)	c	mm			600
	1-8	Zwaartepuntafstand, van het midden van de aandrijfas tot de vorken (1)	x	mm			906
1-9	Wielbasis (1)	y	mm			1380	
GEWICHT	2-1	Eigen gewicht (4)		kg		615	
	2-2	Asbelasting met last voor/achter		kg	780	1835	
	2-3	Asbelasting zonder last voor/achter		kg	440	175	
WIELEN	3-1	Banden: polyurethaan, tophane, NDIIThane, voor/achter				Polyurethaan / NDIIThane	
	3-2	Bandenmaat, voor	σ	mm x mm		230 x 75	
	3-3	Bandenmaat, achter	σ	mm x mm		85 x 74	
	3-4	Extra wielen (afmetingen)	σ	mm x mm		100 x 40	
	3-5	Wielen, aantal voor/achter				1x+2	4
	3-6	Spoorbreedte achter	b_{10}	mm			458
	3-7	Tread, rear	b_{11}	mm			377
AFMETINGEN	4-4	Hefhoogte	h_3	mm		560	
	4-6	Initiële heffing	h_5	mm		130	
	4-9	Hoogte van trekbal in rijpositie min./max. (2)	h_{14}	mm	735	1200	
	4-15	Hoogte, omlaag	h_{13}	mm		92	
	4-19	Lengte totaal (met standaard vorken)	l_1	mm		1843	
	4-20	Lengte tot voorzijde vorken	l_2	mm		651	
	4-21	Totale breedte	b_1, b_2	mm		700	
	4-22	Vorkafmetingen ISO 2331	s/e/l	mm	70	190	1190
	4-25	Breedte tussen vorkenarmen	b_5	mm		570	
	4-32	Bodemvrijheid, middenpunt van wielbasis	m_2	mm		20	
	4-33	Laadafmetingen $b_{12} \times l_6$ overdwars	$b_{12} \times l_6$	mm		800 x 1200	
4-34-1	Gangpadbreedte voor pallets 1000 x 1200 overdwars	Ast	mm		2368		
4-34-2	Gangpadbreedte voor pallets 800 x 1200 lengte	Ast	mm		2256		
4-35	Draaicirkel (1)	W_a	mm		1560		
PRESTATIES	5-1	Rijsnelheid met/zonder last		km/h	6.0	6.0	
	5-2	Hefsnelheid met/zonder last (3)		m/s	0.09	0.10	
	5-3	Daalsnelheid met/zonder last (3)		m/s	0.17	0.15	
	5-8	Max. klimvermogen met/zonder last		%	8.0	20.0	
	5-10	Bedrijfsrem					Elektrisch
ELEKTRISCHE MOTOR	6-1	Tractie motor, S2, 60 minuten belasting	kW	kW		1.2	
	6-2	Hefmotor, S3, 15 %	kW	kW		1.4	
	6-3	Batterij conform DIN 43531/35/36 A, B, C, nee					no
	6-4	Batterijspanning/nominale capaciteit K5 (2)		V/Ah	24	200 (5)	
	6-5	Gewicht van de accu (4)		kg		185	
	6-6	Energieverbruik volgens VDI-cyclus	kWh/h @ Nr van Cycli	kWh/h		0.44	
8-1	Soort aandrijvingsregeling					AC-regelaar	
10-7	Geluidsniveau bij bestuurdersstoel		dB (A)			< 70	

OPMERKING:

Specificaties worden beïnvloed door de uitvoering en de staat van de heftruck, en de staat van het gebruiksgebied. Als deze specificaties kritiek zijn, dan moet u de voorgestelde toepassing met uw dealer bespreken.

- (1) Met initiële heffing - 85mm
- (2) Disselkoparm in verticale werkpositie (kruip snelheid)
- (3) h_3 : Hefhoogte
- (4) Deze waarden kunnen variëren met +/- 5%
- (5) Beschikbare batterij 24V / 200Ah, 160kg

OPMERKING:

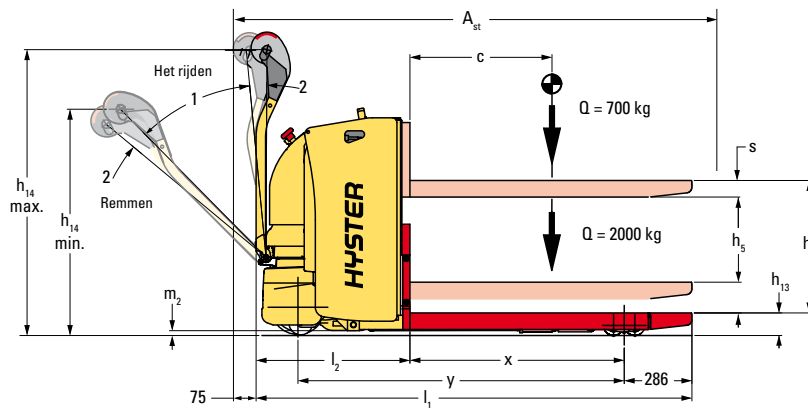
Wees voorzichtig wanneer u met opgeheven ladingen werkt. Het is van belang de kanteling van de mast in beide richtingen bij opgeheven lading tot een minimum te beperken.

Alle waarden zijn nominale waarden en zijn onderhevig aan toleranties. Neem voor meer informatie contact op met de fabrikant.

Hyster behoudt zich het recht voor de producten zonder enige vorm van kennisgeving te wijzigen. De waarden kunnen variëren met alternatieve configuraties.

Specificatiedata op basis van VDI 2198

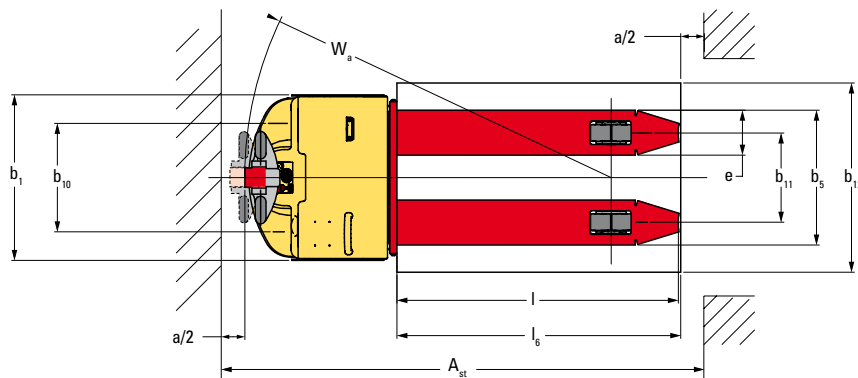
 **Veiligheid:** Deze truck voldoet aan de huidige EU-vereisten.



$$A_{st} = W_a + R + a = W_a + \sqrt{(l_6 - x)^2 + (b_{12}/2)^2} + a$$

(zie regels 4.34.1 & 4.34.2)

$$a = 200 \text{ mm}$$



BETROUWBAARHEID

- Het chassisontwerp heeft een volledig omsloten batterijcompartiment en is voorzien van een stalen batterijdeksel. Het batterijcompartiment is voorzien van een gelast vorkprofiel voor uitzonderlijke duurzaamheid.
- Systeem met CANbus-communicatie zorgt voor minder stilstandtijd.
- Het P2.0HL-ontwerp is gebaseerd op de grotere familie van de Hyster pallettrucks, die zich wereldwijd al in zware toepassingen hebben bewezen.

PRODUCTIVITEIT

- Krachtige AC-tractiemotor levert excellente prestaties en meer verplaatste ladingen per uur.
- Voldoende laadcapaciteit met 2 000 kg op de laadarmen en 700 kg op de vorken.
- Hefcapaciteit tot 780 mm (inclusief initiële lift en extra vorklift).
- Extra vorklift voor precieze plaatsing van de lading.
- Smalle en korte chassisafmetingen voor een betere wendbaarheid in kleine ruimten.
- Als de disselkop rechtop staat, kan er met de kruipsnelheidsknop nog nauwkeuriger worden gemanoeuvreed.

ONDERHOUDSVRIENDELIJKHEID

- Onderhoudsintervallen van 12 maanden of 1 000 uur.
- De AC-aandrijfmotor is vrijwel onderhoudsvrij.
- Eenvoudig toegang tot belangrijkste onderdelen.

ERGONOMIE

- Specifiek ontworpen voor minder druk op de rug van de bestuurder tijdens het orderverzamen of bij het aanvullen van planken.
- Laag gemonteerde en lange disselarm voor minder stuurkracht en gebruiksgemak.
- Ergonomische disselkop met praktische handgrepen en bediening voor alle richtingen, versnellen en heffen binnen het bereik van uw vingers.
- Eenvoudig af te lezen indicator voor multifunctioneel display (MDI), uurmeter, ontladingsindicator voor de batterij en noodstop-knop.

LAGE COST OF OWNERSHIP

- Ontworpen met eerste prioriteit het comfort van de bestuurder, voor tevreden personeel en een korte doorlooptijd, waardoor de bedrijfsresultaten verbeteren.
- Een productieve oplossing met lage kosten voor orderverzamen of voorraadaanvulling op laag niveau.
- Specifiek ontworpen voor de behoeften van kleinschalige winkelactiviteiten, bijvoorbeeld bij doe-het-zelfzaken of supermarkten.
- Optionele interne lader voor gemakkelijk opladen bij elk stopcontact, zodat de trucks aan het werk kunnen blijven.

STERKE PARTNERS, SOLIDE TRUCKS.™

VOOR VEELEISENDE TOEPASSINGEN, ALTIJD EN OVERAL.

Hyster, de marktleider op het gebied van materials handling apparatuur voor de zwaarste applicaties in de wereld, biedt oplossingen met meerwaarde en betrouwbare producten via het beste dealernetwerk in de industrie.

Dankzij de uitstekende kwaliteit en betrouwbaarheid in combinatie met de integratie van bewezen ontwerpprocessen en -systemen, kan Hyster een marktleidend productaanbod bieden. Bovendien heeft Hyster geïnvesteerd in hoogwaardige productiesystemen en -processen zodat de ongeëvenaarde Hyster-kwaliteit, de laagste bedrijfskosten, maximale bedrijfsduur, uitstekende ergonomie en ongeëvenaarde prestaties worden gewaarborgd.

Advies door experts en snel reagerende lokale service worden geboden via ons wereldwijde dealernetwerk. Samen bieden we een compleet pakket producten en oplossingen om u te helpen de efficiency te verbeteren, de kosten omlaag te brengen en uw goederenbeweging te stroomlijnen.



HYSTER EUROPE

Centennial House, Frimley Business Park, Frimley, Surrey, GU16 7SG, Engeland.

Tel: +44 (0) 1276 538500



www.hyster.eu



infoeurope@hyster.com



[/HysterEurope](https://www.facebook.com/HysterEurope)




[@HysterEurope](https://twitter.com/HysterEurope)



[/HysterEurope](https://www.youtube.com/HysterEurope)



HYSTER-YALE UK LIMITED handelt als Hyster Europe. Geregistreerd adres: Centennial House, Building 4.5. Frimley Business Park, Frimley, Surrey, GU16 7SG, Verenigd Koninkrijk. Geregistreerd in Engeland en Wales. Bedrijfsregistratienummer: 02636775.

©2019 HYSTER-YALE UK LIMITED, alle rechten voorbehouden. HYSTER,  en STRONG PARTNERS. TOUGH TRUCKS. zijn handelsmerken van HYSTER-YALE Group, Inc. NDIIThane, RedThane en Dynaroll zijn handelsmerken van Wicke GmbH + Co. KG. Lexan is een handelsmerk van Sabcic Global Technologies B.V.

Hyster behoudt zich het recht voor om de producten zonder enige vorm van kennisgeving te wijzigen. De afgebeelde vorkheftrucks kunnen optionele uitrusting bevatten.