



**PARTNER FORTI.
CARRELLI FORMIDABILI.™**



GUIDA TECNICA SERIE P2.0UT S



WWW.HYSTER.COM

> P2.OUT S

INFORMAZIONI GENERALI	1-1	Produttore			HYSTER	
	1-2	Designazione modello			P2.OUT S	
	1-3	Trazione			Elettrica (batteria)	
	1-4	Tipo di operatore			A terra	
	1-5	Capacità/portata nominale	Q ₁	t	2,0	
	1-6	Distanza del baricentro del carico	c	mm	600	
	1-8	Distanza del carico, dal centro dell'assale di trazione alla forca	x	mm	815 / 865 / 935	
	1-9	Interasse	Y	mm	1211 / 1261 / 1331	
	PESO	2-1	Peso di servizio		kg	710
2-2-1		Carico sull'assale con carico, ant./post.		kg	1300	1410
2-3-1		Carico sull'assale senza carico, ant./post.		kg	110	600
RUOTE	3-1	Gommatura			Poliuretano	
	3-2	Dimensioni pneumatici anteriori			250 × 70	
	3-3	Dimensioni pneumatici posteriori			82 × 98	
	3-4	Ruote addizionali (dimensioni)			127 × 57	
	3-5	Ruote, numero ant./post. (x = ruote non motrici)			1X+2 / 2(4)	
	3-6	Battistrada anteriore	b ₁₀	mm	490	
	3-7	Battistrada posteriore	b ₁₁	mm	340 / 505	
DIMENSIONI	4-4	Sollevamento	h ₃	mm	202	
	4-9	Altezza barra di traino in posizione di marcia min./max.	h ₁₄	mm	1150	1430
	4-19	Altezza, abbassato	h ₁₃	mm	82	
	4-19	Lunghezza totale	l ₁	mm	1760	
	4-20	Lunghezza fronte forche	l ₂	mm	610	
	4-21	Larghezza totale	b ₁ /b ₂	mm	775	
	4-22	Dimensioni forche DIN 2331	s/e/l	mm	53 x 180 x 1150	
	4-25	Distanza fra bracci-forca	b ₅	mm	550 / 685	
	4-32	Distanza da terra, al centro dell'interasse	m ₂	mm	28	
	4-34-1	Larghezza corsia per pallet 1000 × 1200 trasversale	Ast	mm	1960	
	4-34-4	Larghezza corsia per pallet 800 × 1200 longitudinalmente	Ast	mm	2010	
	4-35-1	Raggio di sterzata	W _a	mm	1600	
	PRESTAZIONI	5-1	Velocità di marcia con/senza carico		km/h	7,0
5-2		Velocità di sollevamento con/senza carico		m/s	0,039	0,056
5-3		Velocità di abbassamento con / in assenza di carico		m/s	0,064	0,050
5-7		Pendenza superabile - 1,6 km/h, con/senza carico		%	6	18
5-9		Pendenza max. superabile - 1,6 km/h, con/senza carico		%	8	20
5-10		Freno di servizio			Freno elettromagnetico	
6-4		Tensione batteria/capacità nominale K5		V/Ah	24V / 210 Ah	
6-5	Peso batteria		kg	170		
10-7	Livello sonoro medio all'orecchio del conducente in conformità alla direttiva EN 12053.			dB (A)	70	

NOTE:

Sulle specifiche tecniche influiscono le condizioni e del carrello e il tipo di equipaggiamento oltre alla natura e alle condizioni dell'area d'esercizio. Quando si acquista un carrello elevatore Hyster®, illustrare al concessionario il tipo di area di impiego e le condizioni previste.

ATTENZIONE:

è necessario essere estremamente cauti quando si movimentano carichi a grandi altezze. Gli operatori devono essere addestrati e devono leggere, comprendere e seguire le istruzioni contenute nel manuale d'uso.

Tutti i valori sono nominali e soggetti a tolleranze. Per maggiori informazioni, contattare il costruttore.

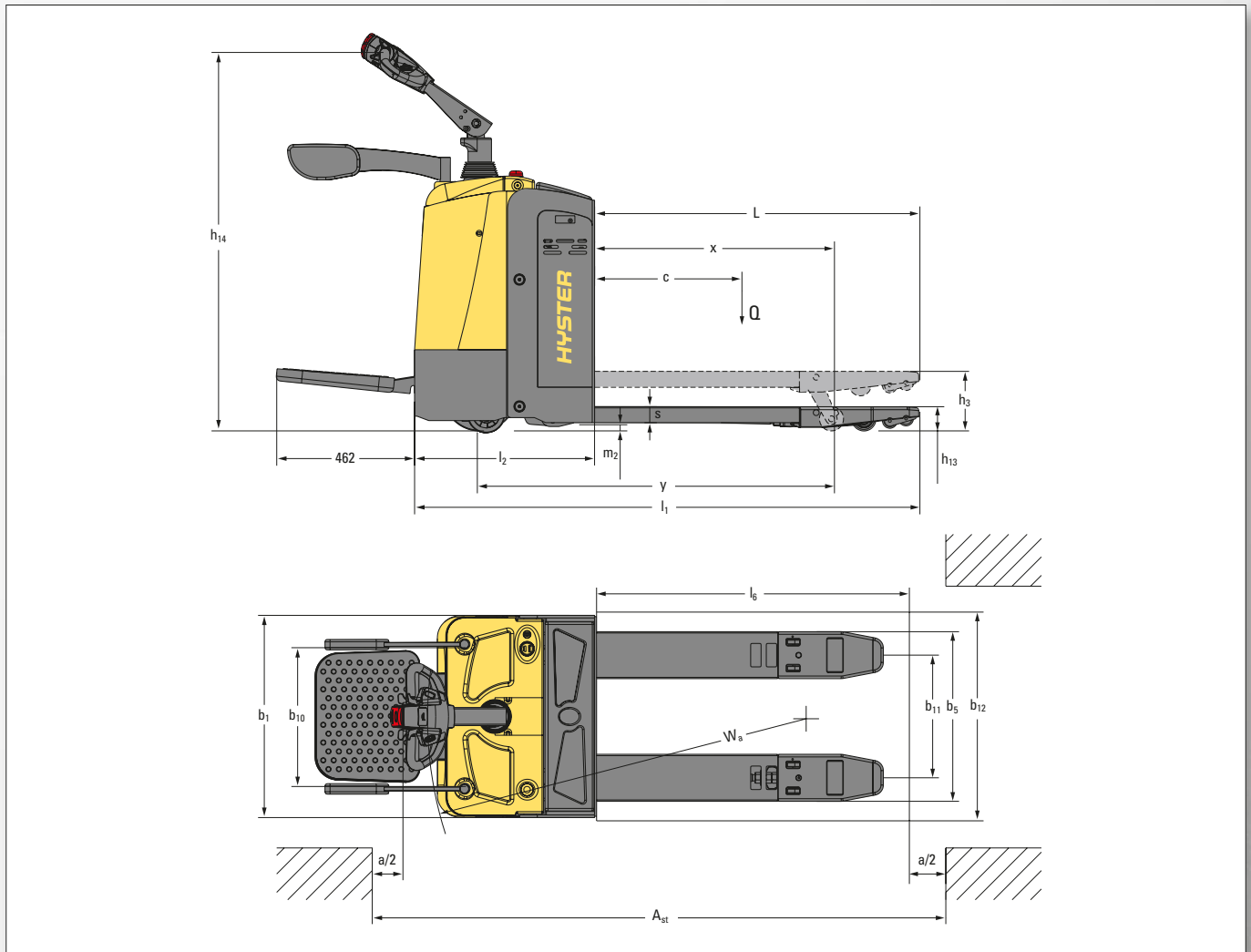
I prodotti Hyster possono subire variazioni senza obbligo di preavviso.

I carrelli illustrati possono essere allestiti con attrezzature opzionali. I valori possono variare a seconda delle configurazioni.

Le specifiche tecniche si basano sulla norma VDI 2198



Sicurezza: questo carrello è conforme alle normative UE vigenti.



CARATTERISTICHE DEL PRODOTTO <

Il transpallet con pedana operatore Hyster P2.0UT S assicura bassi costi di esercizio. Questi robusti transpallet con pedana operatore possono ottimizzare le operazioni di carico e scarico dei camion, oltre a velocizzare il trasporto dei pallet su brevi e lunghe distanze.

PRODUTTIVITÀ

- L'avanzato sistema di controllo CA elimina le spazzole del motorino, diminuendo quindi le esigenze di manutenzione.
- Protezione ribassata su telaio principale.
- Il sistema a rulli per l'estrazione laterale della batteria è molto comodo per la sostituzione delle batterie.
- Valvola di massima integrata per proteggere il carrello dai sovraccarichi.
- Interruttore di scollegamento elettrico d'emergenza.
- La lunga impugnatura riduce lo sforzo in fase di sterzata.
- Sistema di inversione di emergenza sulla testa timone.
- Interruttore velocità bassa sulla testa timone.
- Comando velocità variabile.

DESIGN STRUTTURALE OTTIMALE

- Le ruote pivotanti moleggiate migliorano la stabilità laterale su superfici non uniformi e migliorano le prestazioni del carrello elevatore e la durata utile.
- Il robusto acciaio sagomato assicura la massima resistenza e durata delle forche.
- Il design a tiranti protegge da deformazioni.
- Resistenti coperchi in plastica.

ERGONOMIA

- Il volante verticale assicura un ridotto raggio di sterzata. La struttura è impermeabile e a tenuta di polvere.
- L'assale rialzato, situato nel punto più alto delle forche, protegge gli assali dal continuo contatto su pavimentazioni irregolari. Il design a tiranti protegge il tirante da deformazioni.

- Per conferire massima resistenza alle forche si utilizza acciaio monoblocco sagomato di grande spessore.

MANUTENIBILITÀ

- La tecnologia CANbus riduce la complessità dei cablaggi.
- L'impostazione di basso livello della batteria protegge quest'ultima prolungandone la durata.
- Tutti i punti di articolazione sono dotati di raccordi ingrassati e boccola sostituibile, riducendo l'usura dei componenti e prolungandone la durata utile.

PARTNER FORTI. CARRELLI FORMIDABILI.™

PER APPLICAZIONI INTENSIVE IN OGNI LUOGO.

Hyster® fornisce una gamma completa di carrelli da magazzino, carrelli IC ed elettrici controbilanciati, porta-container e reachstacker. Hyster® si impegna per essere molto più di un semplice fornitore di carrelli.

Il nostro obiettivo è quello di fornire una collaborazione completa in grado di rispondere a tutte le esigenze di movimentazione di materiali: per consulenze professionali sulla gestione di flotte, assistenza totalmente qualificata o parti di ricambio affidabili, Hyster® è a vostra completa disposizione.

La nostra rete di Concessionari altamente specializzati offre un supporto competente e tempestivo a livello locale. I Concessionari sono in grado di presentare pacchetti finanziari economicamente vantaggiosi e programmi di manutenzione gestiti efficientemente per assicurare ai Clienti la migliore convenienza possibile. Il nostro lavoro è risolvere le vostre necessità di movimentazione dei materiali, in modo da lasciarvi concentrare sul successo presente e futuro delle vostre attività aziendali.




HYSTER EUROPE

Centennial House, Frimley Business Park, Frimley, Surrey GU16 7SG, Regno Unito.

Tel: +44 (0) 1276 538500

 www.hyster.eu  infoeurope@hyster.com  [/HysterEurope](https://www.facebook.com/HysterEurope)  [@HysterEurope](https://twitter.com/HysterEurope)  [/HysterEurope](https://www.youtube.com/HysterEurope)  www.hyster-bigtrucks.com

HYSTER-YALE UK LIMITED operante come Hyster Europe. Sede legale: Centennial House, Building 4.5, Frimley Business Park, Frimley, Surrey GU16 7SG, Regno Unito. Registrata in Inghilterra e Galles. Numero di registrazione della società: 02636775.

©2019 HYSTER-YALE UK LIMITED, tutti i diritti riservati. HYSTER,  e STRONG PARTNERS. TOUGHTRUCKS sono marchi di HYSTER-YALE Group, Inc.

I prodotti Hyster possono subire variazioni senza obbligo di preavviso. I carrelli elevatori illustrati possono essere allestiti con attrezzature opzionali.

