

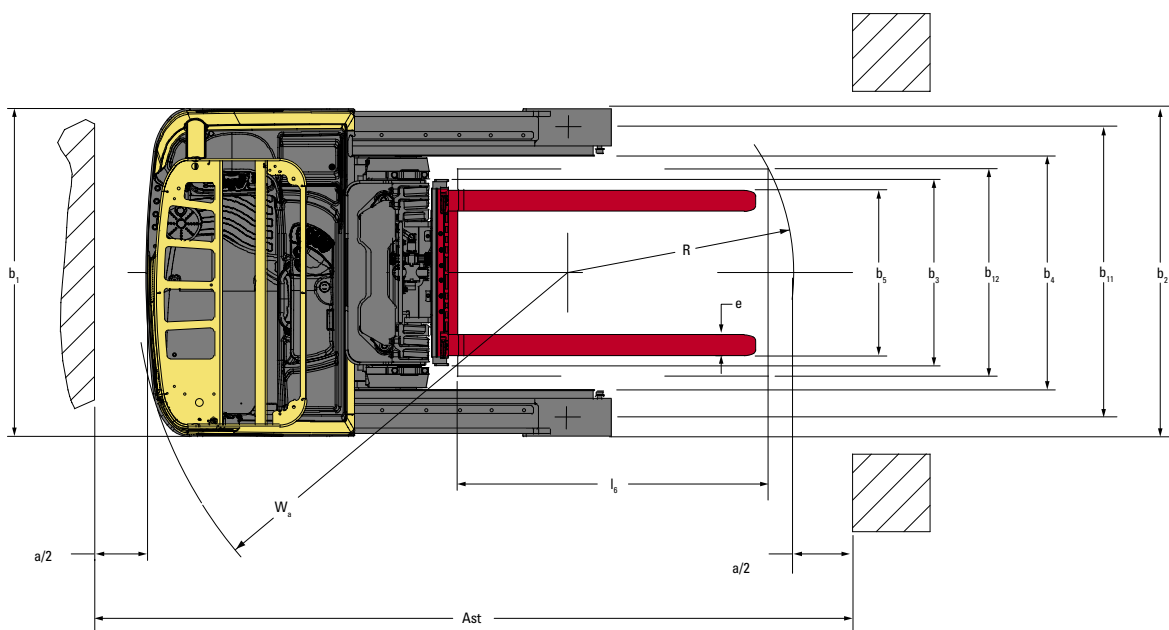
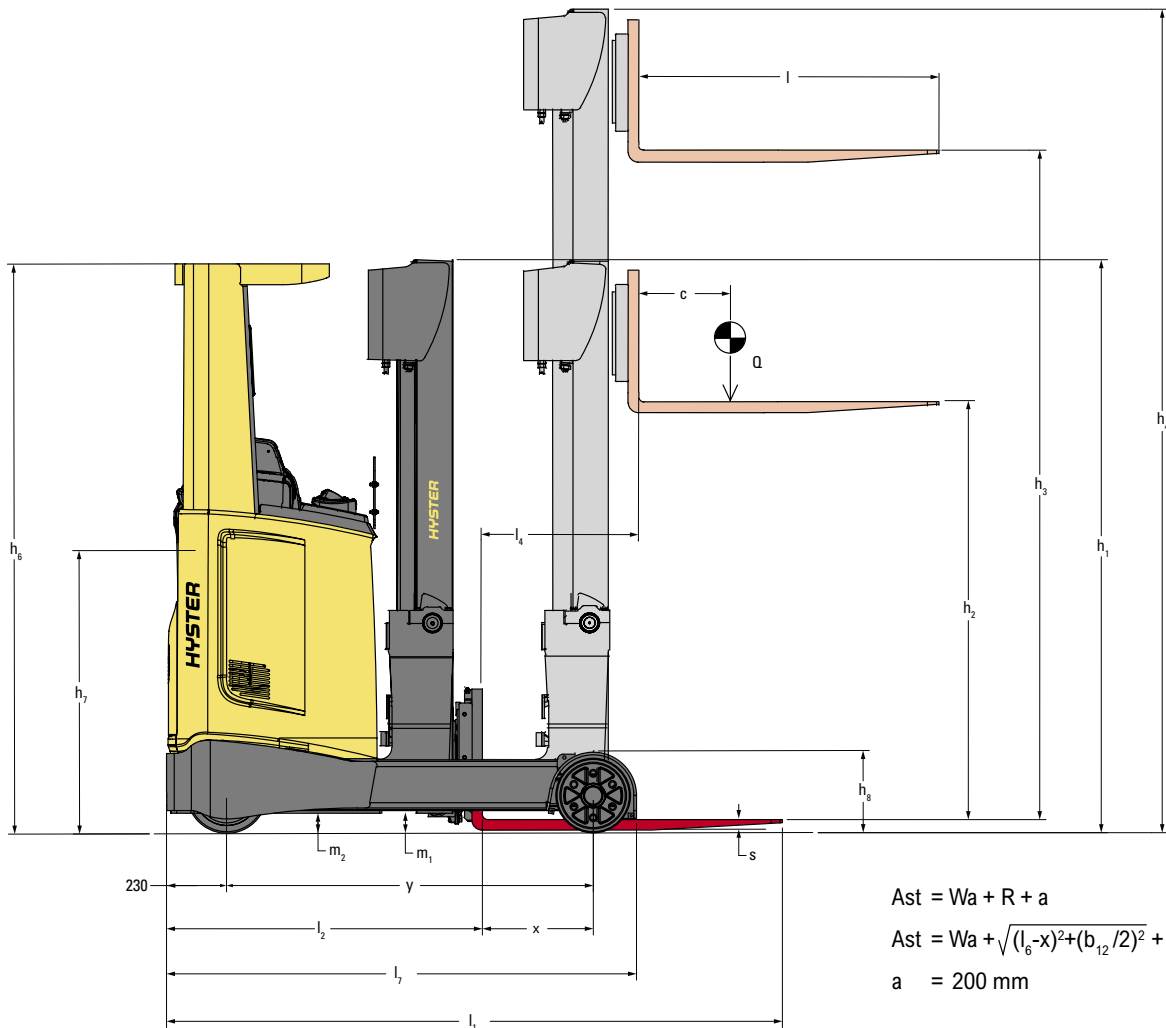
R1.0-1.4E SERIE

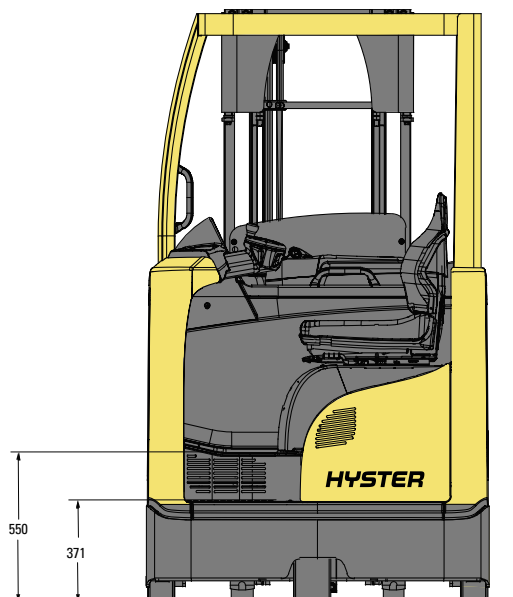
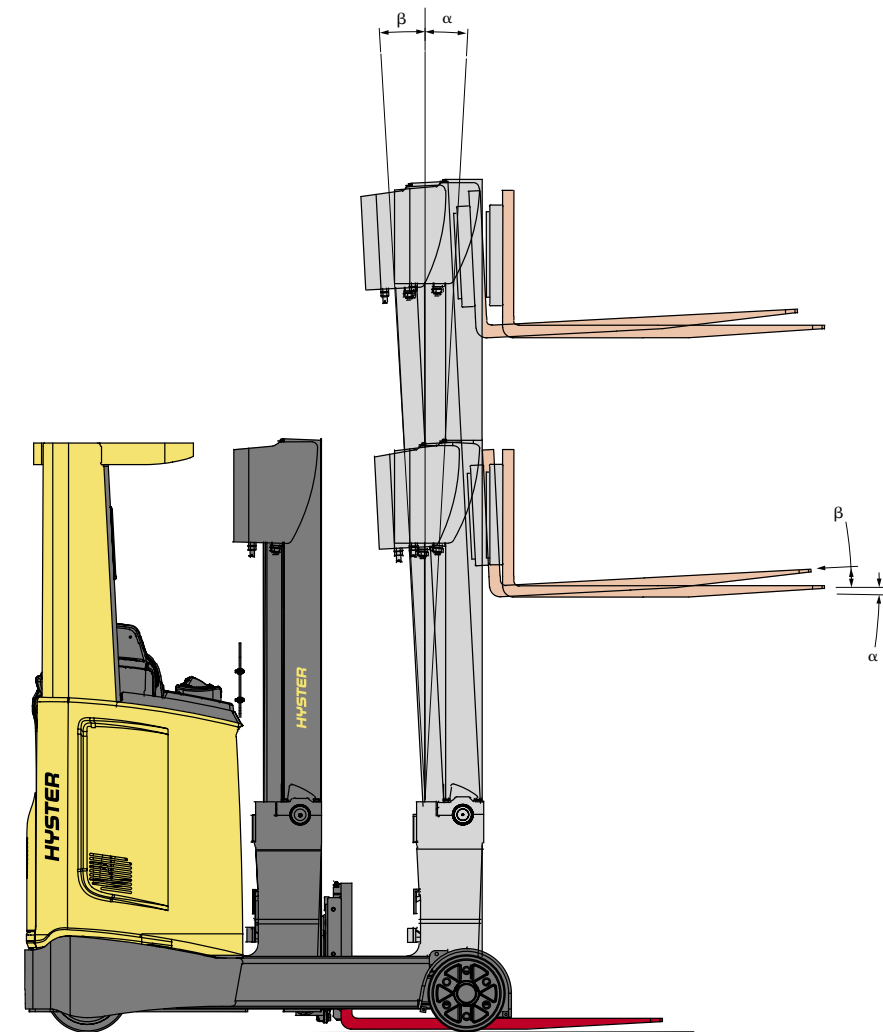


REACHTRUCKS VOOR MAGAZIJNEN
TECHNISCHE HANDLEIDING PRODUCT



TRUCKAFMETINGEN





Alle waarden zijn nominale waarden en onderhevig aan toleranties.
Neem voor meer informatie contact op met de fabrikant.
Hyster behoudt zich het recht voor om de producten zonder
voorafgaande kennisgeving te wijzigen.
Afgebeelde heftrucks kunnen optionele apparatuur bevatten.
De waarden kunnen variëren met alternatieve configuraties.

R1.0E, R1.2E, R1.4E

			HYSTER				
			R1.0E	R1.2E	R1.4E		
ALGEMEEN	1.1	Fabrikant (afkorting)					
	1.2	Model aanduiding fabrikant					
	1.3	Aandrijving: elektrisch (batterij of stroomnet), diesel, benzine, lpg		Elektrisch (batterij)			
	1.4	Type bediening: met de hand, lopend, staand, zittend, orderverzamelaar		Zittend			
	1.5	Nominale capaciteit/nominale belasting	Q	kg	1,0	1,2	1,4
	1.6	Lastzwaartepunt	c	mm	600		
	1.8	Laadafstand (588 TB spreader / 586 TB spreader)	x	mm	181	371	
	1.9	Wielbasis	y	mm	1300	1400	
	GEWICHT	2.1	Eigen gewicht		kg	2845	2948
2.2		Asbelasting zonder last voor/achter		kg	1622 / 1223		1851 / 1097
2.3		Asbelasting, vork uit, last voor/achter (1)		kg	810 / 3035	695 / 3350	694 / 3654
2.4		Asbelasting, vork in, last voor/achter		kg	1288 / 2557	1222 / 2823	1605 / 2743
WIELEN	3.1	Banden: polyurethaan, Tophthane, NDIIthane, voor/achter			NDIIthane		
	3.2	Bandenmaat, voor		ø mm x mm	343 x 140		
	3.3	Bandenmaat, achter		ø mm x mm	220 x 85	285 x 100	
	3.5	Wielen, aantal voor/achter (x = aangedreven)			1x / 2		
	3.7	Spoorbreedte achter		mm	990	1155	
AFMETINGEN	4.1	Mastneiging/vorkenbord naar voren/achteren	α / β	graden	1° / 3°		
	4.2	Hoogte hefmast, ingeschoven	h_1	mm	2191		
	4.3	Vrije heffing	h_2	mm	1706		
	4.4	Hefhoogte	h_3	mm	5000		
	4.5	Hoogte, mast uitgeschoven (2)	h_4	mm	5560		
	4.7	Hoogte beschermkap (cabine) (3)	h_6	mm	2175		
	4.8	Zithoogte gerelateerd aan SIP	h_7	mm	1082		
	4.10	Hoogte van wielarmen	h_8	mm	235	308	
	4.19	Lengte totaal (met standaard vorken)	l_1	mm	2500	2411	
	4.20	Lengte tot voorzijde vorken	l_2	mm	1350	1261	
	4.21	Totale breedte (4)	b_1, b_2	mm	1125	1265	
	4.22	Vorkafmetingen DIN ISO 2331	s/e/l	mm	40 / 80 / 1150		
	4.23	Vorkenbord ISO 2328, klasse/type A, B			2 A		
	4.24	Breedte vorkenbord	b_3	mm	700		
	4.25	Vorkspreiding MIN/MAX (5)	b_5	mm	220 / 640		
	4.26	Afstand tussen wielarmen/laadoppervlakken	b_4	mm	900		
	4.28	Reikafstand	l_4	mm	341	341	560
	4.31	Bodemvrijheid met lading, onder de mast	m_1	mm	75		
	4.32	Bodemvrijheid, middenpunt van wielbasis	m_2	mm	75	85	
	4.34.1	Gangpadbreedte bij pallets 1000 mm x 1200 mm overdwars	Ast	mm	2770	2741	
	4.34.2	Gangpadbreedte bij pallets 800 mm x 1200 mm overlans	Ast	mm	2850	2792	
	4.35	Draaicirkel	W_6	mm	1555	1672	
	4.37	Lengte over wielarmen	l_7	mm	1660	1795	
4.42	Treelhoogte (van grond tot treeplank)		mm	550	550		
4.43	Treelhoogte (van tussentreden tot vloer)		mm	371			
PRESTATIES	5.1	Rijsnelheid met/zonder last		km/u	11 / 11		
	5.1.1	Rijsnelheid met/zonder last, achterruit		km/u	11 / 11		
	5.2	Hefsnelheid met/zonder last		m/s	0,45 / 0,70	0,40 / 0,70	0,35 / 0,70
	5.3	Daalsnelheid met/zonder last		m/s	0,55 / 0,45		
	5.4	Reiksnelheid met/zonder last		m/s	0,15 / 0,15		
	5.7	Klimvermogen met/zonder last		%	9,0 / 12,7	8,5 / 12,7	7,6 / 11,9
	5.8	Max. klimvermogen met/zonder last		%	14,6 / 20,2	13,8 / 20,2	12,5 / 19,0
	5.9	Acceleratietijd met/zonder last		s	5,5 / 4,9	5,6 / 4,9	5,7 / 4,8
	5.10	Bedrijfsrem			Elektrisch		
	ELEKTRISCHE MOTOR	6.1	Aandrijfmotor, classificatie S2 60 min.		kW	5,4	
6.2		Hefmotor, classificatie S3 15%		kW	9,9		
6.3		Batterij conform DIN 43531/35/36 A, B, C, nee			B	C	
6.4		Batterijspanning/nominale capaciteit K5		(V)/(Ah)	48 / 560 (7)		
6.5		Gewicht van de batterij (6)		kg	937	939	
6.6		Energieverbruik conform DIN EN 16796		kWh/u	2,05	2,21	3,33
6.7		Omzet-output conform VDI 2198		t/u	39	47	53
6.8		Efficiëntie afzet volgens VDI 2198		t/kWh	17	18	18
AANDRIJF-/HEFMECHANISME	8.1	Soort aandrijvingsregeling			AC-regelaar		
AANVULLENDE GEGEVENS	10.7	Geluidsniveau bij chauffeursstoel		dB(A)	70		

(1) Vorken ingeschoven.

(2) Met lastbeschermrek 1000 mm hoogte, $h_4 + 508$ mm; met lastbeschermrek 1500 mm hoogte, $h_4 + 1008$ mm

(3) Met zwaailamp $h_6 + 120$ mm; Met OHG-roosterbescherming $h_6 + 20$ mm; Met OHG-schermbescherming $h_6 + 30$ mm.

(4) Met zij-afdekkingen lastwielen: 1289 mm (R1.4E/MR14E).

(5) Sideshift-slag is +/-75 mm.

(6) Deze waarden kunnen variëren met +/- 5 %.

(7) Zie "Batterijtabel".

3-TRAPS FFL

	Kanteling α / β °	Hefhoogte h_3 (mm)	Vrije heffing h_2 (mm)	Hoogte, mast omlaag h_1 (mm)	Hoogte, mast uitgeschoven $h_4^{(1)}$ (mm)	Gewicht ^{(2) (3)} (kg)
R1.0E R1.2E R1.4E	1° / 3°	5000	1706	2191	5560	629
	1° / 3°	5250	1792	2277	5810	645
	1° / 3°	5500	1878	2363	6060	662
	1° / 3°	5750	1964	2449	6310	717
	1° / 3°	6000	2050	2535	6560	736
	1° / 3°	6250	2136	2621	6810	754
	0,5° / 1°	6500	2222	2707	7060	772
	0,5° / 1°	6750	2308	2793	7310	797
	0,5° / 1°	7000	2394	2879	7560	815
	0,5° / 1°	7250	2480	2965	7810	834
	0,5° / 1°	7500	2566	3051	8060	852

(1) Met lastbeschermerk 1000 mm hoogte, $h_4 + 508$ mm; met lastbeschermerk 1500 mm hoogte, $h_4 + 1008$ mm

(2) Alle gewichten zijn: maststructuren (gelaste constructie, cilinders, ketting, poelie) + vorkenbord + olie.

EXCLUSIEF: vorken, accessoires

(3) Met lastbeschermerk 700 mm breedte, 1000 mm hoogte, gewicht + 18 kg; met lastbeschermerk 700 mm breedte, 1500 mm hoogte, gewicht + 26 kg

OPMERKINGEN:

Specificaties worden beïnvloed door de uitvoering en conditie van het voertuig, en de aard en conditie van het werkgebied. Informeer uw dealer over de aard en conditie van de bedoelde werkomgeving bij de aankoop van uw Hyster®-truck.

Specificatiedata op basis van VDI 2198



Veiligheid: Deze truck voldoet aan de huidige EU- en ANSI-eisen.

OPMERKING:

Wees voorzichtig wanneer u met geheven lading werkt. De chauffeur moet opgeleid zijn en de instructies in de bedieningshandleiding hebben gelezen en begrepen, en deze strikt opvolgen.

Alle waarden zijn nominale waarden en onderhevig aan toleranties. Neem voor meer informatie contact op met de fabrikant.

Hyster behoudt zich het recht voor om de producten zonder enige vorm van kennisgeving te wijzigen.

Afgebeelde trucks kunnen zijn uitgerust met optionele uitrusting.

De waarden kunnen variëren door alternatieve configuraties.

OPMERKING: de specificaties gelden (tenzij anders aangegeven) voor een standaardtruck zonder optionele uitrusting.

BATTERIJ-INFORMATIE

R1.0E	HYSTER											
	R1.0E											
1.1	Fabrikant (afkorting)											
1.2	Benaming fabrikanttype											
1.8	Zwaartepuntafstand, van het midden van de aandrijfas tot de vorken	x (mm)	361	361	361	271	271	271	181	181	181	181
1.9	Wielbasis	y (mm)	1300	1300	1300	1300	1300	1300	1300	1300	1300	1300
2.1	Eigen gewicht	kg	2389	2389	-	2602	2602	-	2845	2845	-	-
2.3	Asbelasting zonder last voor/achter (1)	kg	1522 867	1522 867	- -	1571 1031	1571 1031	- -	1622 1223	1622 1223	- -	- -
2.4	Asbelasting, vork uit, last voor/achter	kg	577 2812	577 2812	- -	693 2909	693 2909	- -	810 3035	810 3035	- -	- -
2.5	Asbelasting, vork in, last voor/achter	kg	1327 2062	1327 2062	- -	1306 2296	1306 2296	- -	1288 2557	1288 2557	- -	- -
4.19	Lengte totaal (met standaard vorken)	l ₁ (mm)	2320	2320	2320	2410	2410	2410	2500	2500	2500	2500
4.20	Lengte tot voorzijde vorken	l ₂ (mm)	1170	1170	1170	1260	1260	1260	1350	1350	1350	1350
4.28	Reikafstand	l ₃ (mm)	521	521	521	431	431	431	341	341	341	341
4.34.1	Gangpadbreedte bij pallets 1000 mm x 1200 mm overdwers	A _{st} (mm)	2632	2632	2632	2700	2700	2700	2770	2770	2770	2770
4.34.2	Gangpadbreedte bij pallets 800 mm x 1200 mm overlans	A _{sl} (mm)	2685	2685	2685	2766	2766	2766	2850	2850	2850	2850
4.35	Draaicirkel	W _s (mm)	1555	1555	1555	1555	1555	1555	1555	1555	1555	1555
6.3	Batterij volgens DIN 43531/35/36 A, B, C, nee		B	B	nee	B	B	nee	B	B	nee	nee
6.4	Batterijspanning/nominale capaciteit K5 (2)	(V)/(Ah)	48 280	48 310	48 360 ⁽³⁾	48 420	48 465	48 288 ⁽³⁾	48 560	48 620	48 360 ⁽³⁾	48 432 ⁽³⁾
6.5	Gewicht van de batterij (3)	kg	541	543	544	746	750	746	937	945	937	937

R1.2E	HYSTER											
	R1.2E											
1.1	Fabrikant (afkorting)											
1.2	Benaming fabrikanttype											
1.8	Zwaartepuntafstand, van het midden van de aandrijfas tot de vorken	x (mm)	361	361	361	271	271	271	181	181	181	181
1.9	Wielbasis	y (mm)	1300	1300	1300	1300	1300	1300	1300	1300	1300	1300
2.1	Eigen gewicht	kg	2389	2389	-	2602	2602	-	2845	2845	-	-
2.3	Asbelasting zonder last voor/achter (1)	kg	1522 867	1522 867	- -	1571 1031	1571 1031	- -	1622 1223	1622 1223	- -	- -
2.4	Asbelasting, vork uit, last voor/achter	kg	462 3127	462 3127	- -	577 3225	577 3225	- -	695 3350	695 3350	- -	- -
2.5	Asbelasting, vork in, last voor/achter	kg	1288 2301	1288 2301	- -	1254 2548	1254 2548	- -	1222 2823	1222 2823	- -	- -
4.19	Lengte totaal (met standaard vorken)	l ₁ (mm)	2320	2320	2320	2410	2410	2410	2500	2500	2500	2500
4.20	Lengte tot voorzijde vorken	l ₂ (mm)	1170	1170	1170	1260	1260	1260	1350	1350	1350	1350
4.28	Reikafstand	l ₃ (mm)	521	521	521	431	431	431	341	341	341	341
4.34.1	Gangpadbreedte bij pallets 1000 mm x 1200 mm overdwers	A _{st} (mm)	2632	2632	2632	2700	2700	2700	2770	2770	2770	2770
4.34.2	Gangpadbreedte bij pallets 800 mm x 1200 mm overlans	A _{sl} (mm)	2685	2685	2685	2766	2766	2766	2850	2850	2850	2850
4.35	Draaicirkel	W _s (mm)	1555	1555	1555	1555	1555	1555	1555	1555	1555	1555
6.3	Batterij volgens DIN 43531/35/36 A, B, C, nee		B	B	nee	B	B	nee	B	B	nee	nee
6.4	Batterijspanning/nominale capaciteit K5 (2)	(V)/(Ah)	48 280	48 310	48 360 ⁽³⁾	48 420	48 465	48 288 ⁽³⁾	48 560	48 620	48 360 ⁽³⁾	48 432 ⁽³⁾
6.5	Gewicht van de batterij (3)	kg	541	543	544	746	750	746	937	945	937	937

R1.4E	HYSTER											
	R1.4E											
1.1	Fabrikant (afkorting)											
1.2	Benaming fabrikanttype											
1.8	Zwaartepuntafstand, van het midden van de aandrijfas tot de vorken	x (mm)	427	427	427	371	371	371	311	311	311	311
1.9	Wielbasis	y (mm)	1400	1400	1400	1400	1400	1400	1400	1400	1400	1400
2.1	Eigen gewicht	kg	2716	2716	-	2948	2948	-	2948	2948	-	-
2.3	Asbelasting zonder last voor/achter (1)	kg	1758 958	1758 958	- -	1851 1097	1851 1097	- -	1851 1097	1851 1097	- -	- -
2.4	Asbelasting, vork uit, last voor/achter	kg	562 3554	562 3554	- -	694 3654	694 3654	- -	694 3654	694 3654	- -	- -
2.5	Asbelasting, vork in, last voor/achter	kg	1568 2548	1568 2548	- -	1605 2743	1605 2743	- -	1605 2743	1605 2743	- -	- -
4.19	Lengte totaal (met standaard vorken)	l ₁ (mm)	2351	2351	2351	2411	2411	2411	2411	2411	2411	2411
4.20	Lengte tot voorzijde vorken	l ₂ (mm)	1205	1205	1205	1261	1261	1261	1261	1261	1261	1261
4.28	Reikafstand	l ₃ (mm)	617	617	617	560	560	560	560	560	560	560
4.34.1	Gangpadbreedte bij pallets 1000 mm x 1200 mm overdwers	A _{st} (mm)	2702	2702	2702	2741	2741	2741	2741	2741	2741	2741
4.34.2	Gangpadbreedte bij pallets 800 mm x 1200 mm overlans	A _{sl} (mm)	2743	2743	2743	2792	2792	2792	2792	2792	2792	2792
4.35	Draaicirkel	W _s (mm)	1672	1672	1672	1672	1672	1672	1672	1672	1672	1672
6.3	Batterij volgens DIN 43531/35/36 A, B, C, nee		C	C	nee	C	C	nee	C	C	nee	nee
6.4	Batterijspanning/nominale capaciteit K5 (2)	(V)/(Ah)	48 420	48 465	48 288 ⁽³⁾	48 560	48 560	48 620	48 620	48 432 ⁽³⁾	48 540 ⁽³⁾	48 540 ⁽³⁾
6.5	Gewicht van de batterij (3)	kg	750	750	750	939	950	950	939	936	936	936

(1) Deze waarden kunnen variëren met +/- 5 %.

(2) Vorken ingeschoven.

(3) Lithium-ion batterij

Alle gewichten (2.1 tot 2.5) zijn met de laagste mast en standaardvorken.

STANDAARDUITRUSTING EN OPTIES

CONSTRUCTIE	R1.0E	R1.2E	R1.4E
Standaardconstructie	x	x	x
b1 = 1125 mm, b2 = 1125 mm, b4 = 900 mm frame	x	x	-
b1 = 1265 mm, b2 = 1265 mm, b4 = 900 mm frame	-	-	x
Sleutel contactschakelaar	x	x	x
Startwachtwoord chauffeur	o	o	o
PRESTATIES	R1.0E	R1.2E	R1.4E
2175 mm beschermkap	x	x	x
2175 mm beschermkap voor injrیدن van stellingen (smal tot 1450 mm)	o	o	o
2175 mm beschermkap voor injrیدن van stellingen (smal tot 1700 mm)	o	o	o
Polycarbonaat (lexan) bescherming op beschermkap	x	x	x
Metalen rooster op beschermkap	x	x	x
Transparant chauffeursscherm (Lexan)	x	x	x
Standaarddisplay	x	x	x
TouchPoint™-minihendels gemonteerd op lengteverstelbare armlëuning	x	x	x
4 functie-hydraulica	x	x	x

STANDAARDUITRUSTING EN OPTIES

PRESTATIES (VERVOLG)	R1.0E	R1.2E	R1.4E
Joystick gemonteerd op armsteun met verstelbare lengte	o	o	o
Gelijktijdige hydraulische bediening voor heffen en reiken	x	x	x
Tuimelschakelaar rijrichting	x	x	x
Volledig geveerde stoel	x	x	x
Stoelbekleding stof	x	x	x
SKAI-stoelbekleding	o	o	o
Lage rugleuning op stoel	x	x	x
Stoelhoofdsteun	o	o	o
Stoelverwarming	o	o	o
Antistatische stoel (alleen stoffen bekleding)	o	o	o
180° besturing	o	o	o
360° besturing	x	x	x
Door bestuurder instelbare stuurmodus 180° / 360° (drukknop)	o	o	o
ZICHT	R1.0E	R1.2E	R1.4E
Panoramische spiegel	o	o	o
Oranje zwaailamp	o	o	o
Eén led-werklamp aan de voorkant	o	o	o
2 led-werklampen aan de achterkant	o	o	o
AANDRIJVING	R1.0E	R1.2E	R1.4E
Rijsnelheid 11 km/u	x	x	x
Aandrijfwiel van NDIIthane®, 254 x 90 mm	x	x	x
343 mm x 140 mm polyurethaan geleidend aandrijfwiel	o	o	o
343 x 140 mm aandrijfwiel met grip op nat wegdek	o	o	o
220 x 85 mm NDIIthane-lastwielen	x	x	-
Geleidende lastwielen van 220 x 85 mm	o	o	-
220 x 85 mm lastwielen met grip op nat wegdek	o	o	-
285 x 100 mm NDIIthane-lastwielen	-	-	x
Geleidende lastwielen van 285 x 100 mm	-	-	o
285 x 100 mm lastwielen met grip op nat wegdek	-	-	o
Kruipsnelheidsknop	x	x	x
HEFFEN	R1.0E	R1.2E	R1.4E
3-traps mast	x	x	x
700 mm FEM 2A-vorkenbord	x	x	x
Vorken met verschillende afmetingen	o	o	o
Zonder lastbeschermerk	x	x	x
1000 mm hoog lastbeschermerk	o	o	o
HANDLING	R1.0E	R1.2E	R1.4E
Universele steunbalk	o	o	o
Bekerhouder en papierhouder	o	o	o
A4-klembord	o	o	o
Wikkelfoliehouder	o	o	o
Bescherming lastwiel zijkant	-	-	o
24 V DC/DC-converter	o	o	o
24-12 V DC-converter	o	o	o
Hoorbaar alarm voorwaarts (vorken achter)	o	o	o
Hoorbaar alarm achterwaarts (vorken voor)	o	o	o
Hoorbaar alarm voorwaarts en achterwaarts	o	o	o
Hyster Tracker draadloos beheer van uw bedrijfsmiddelen – Toegang	o	o	o
Hyster Tracker draadloos beheer van uw bedrijfsmiddelen – Bewaking	o	o	o
Hyster Tracker draadloos beheer van uw bedrijfsmiddelen – Verificatie	o	o	o
BATTERIJEN	R1.0E	R1.2E	R1.4E
1035 x 263 x 784 mm batterijcompartiment (voor 280/310 Ah DIN B-batterij)	x	x	-
1035 x 353 x 784 mm batterijcompartiment (voor 420/465 Ah DIN B-batterij)	o	o	-
1035 x 443 x 784 mm batterijcompartiment (voor 560/620 Ah DIN B-batterij)	o	o	-
1223 x 283 x 784 mm batterijcompartiment (voor 420/465 Ah DIN C-batterij)	-	-	x
1223 x 355 x 784 mm batterijcompartiment (voor 560/620 Ah DIN C-batterij)	-	-	o
Verticale batterijverwijdering	x	x	x
Zijdelingse batterijwissel	o	o	o
Wisselstation met twee batterijen	o	o	o
Verlengsnoer	o	o	o
UITERLIJK	R1.0E	R1.2E	R1.4E
Heftruck in gele Hyster-keur	x	x	x
Heftruck in speciale kleur	o	o	o
AANVULLEND	R1.0E	R1.2E	R1.4E
Documentatiepakket	x	x	x
CE-certificatie	x	x	x
Garantie: 24 maanden / 4000 uur fabrieksgarantie van onderdelen	x	x	x
Garantie: 36 maanden / 6000 uur fabrieksgarantie van onderdelen	o	o	o

Raadpleeg de prijslijst voor de volledige optieconfiguratie
 Andere opties zijn verkrijgbaar via Special Products Engineering Department (SPED).
 Neem voor meer informatie contact op met Hyster.

x Standaarduitrusting
 o Optionele uitrusting
 - Niet beschikbaar




HYSTER EUROPE
Centennial House, Building 4.5, Frimley Business Park,
Frimley, Surrey, GU16 7SG, Verenigd Koninkrijk

Bezoek ons op www.hyster.com of bel met het telefoonnummer **+44 (0) 1276 538500**.

HYSTER-YALE UK LIMITED handelt onder de naam Hyster Europe.

Geregistreerd adres: Centennial House, Building 4.5, Frimley Business Park, Frimley, Surrey GU16 7SG, Verenigd Koninkrijk.

Geregistreerd in Engeland en Wales. Bedrijfsregistratienummer: 02636775.

© HYSTER-YALE UK LIMITED. 2022, alle rechten voorbehouden. Hyster en  zijn handelsmerken van de Hyster-Yale Group, Inc.

Hyster behoudt zich het recht voor om de producten zonder enige vorm van kennisgeving te wijzigen. Trucks kunnen met optionele uitrusting worden afgebeeld.



Veiligheid: deze truck voldoet aan de huidige EU-eisen