

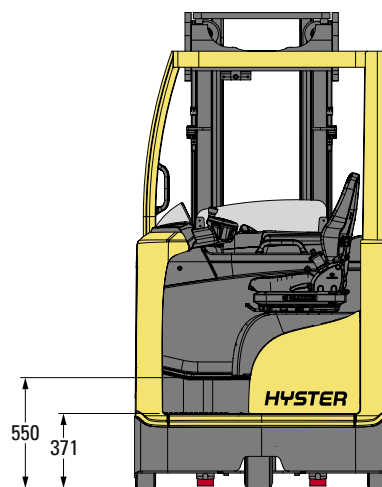
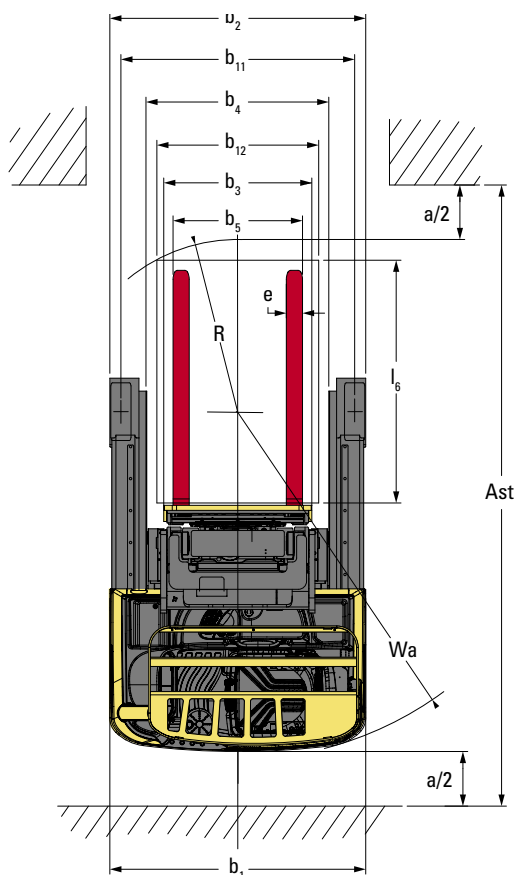
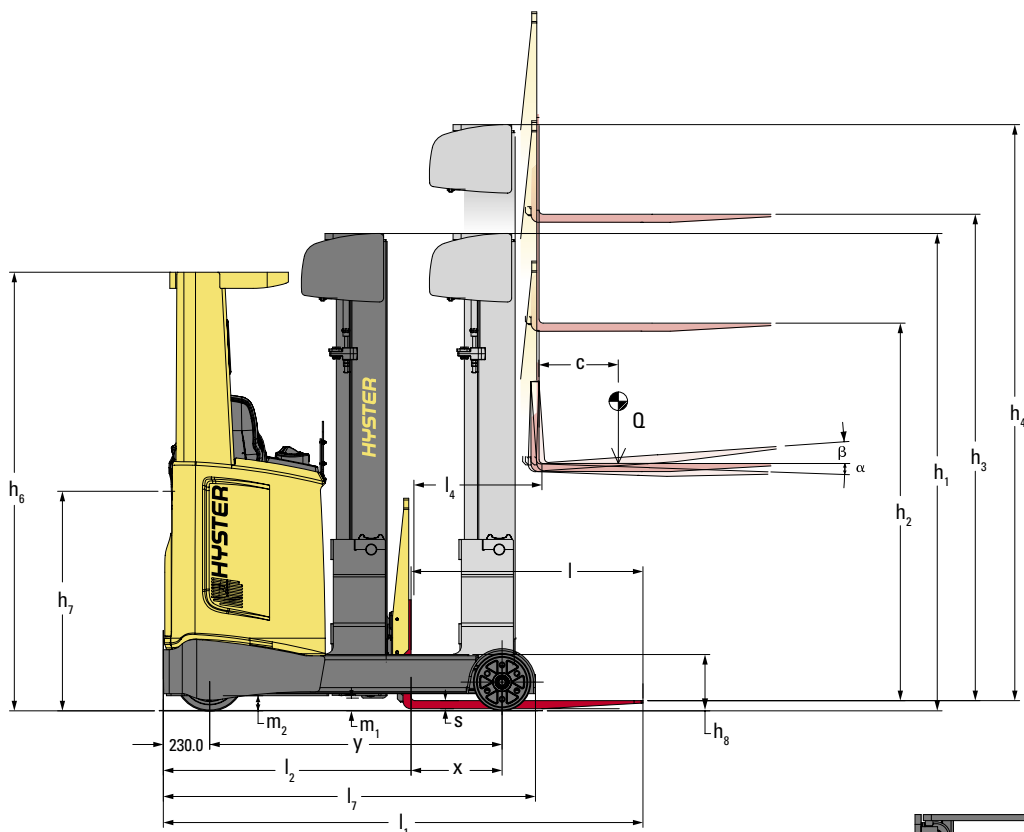
SERIE R1.4-2.5



CARRELLO RETRATTILE DA MAGAZZINO
GUIDA TECNICA DEL PRODOTTO



DIMENSIONI DEL CARRELLO – STANDARD



$$Ast = Wa + R + a$$

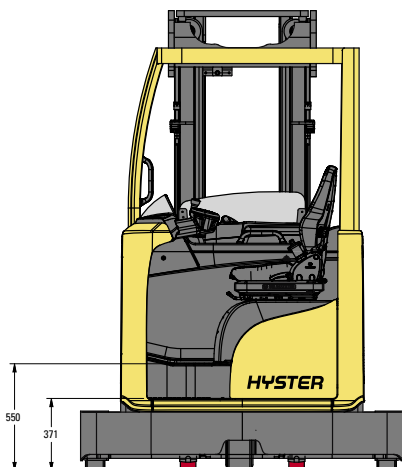
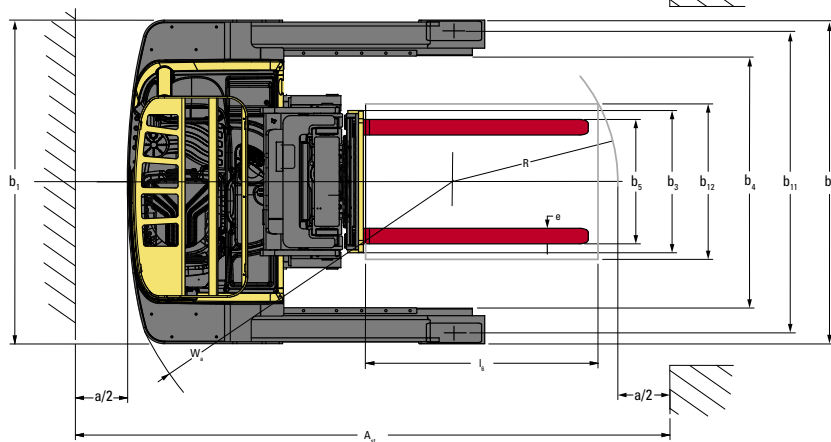
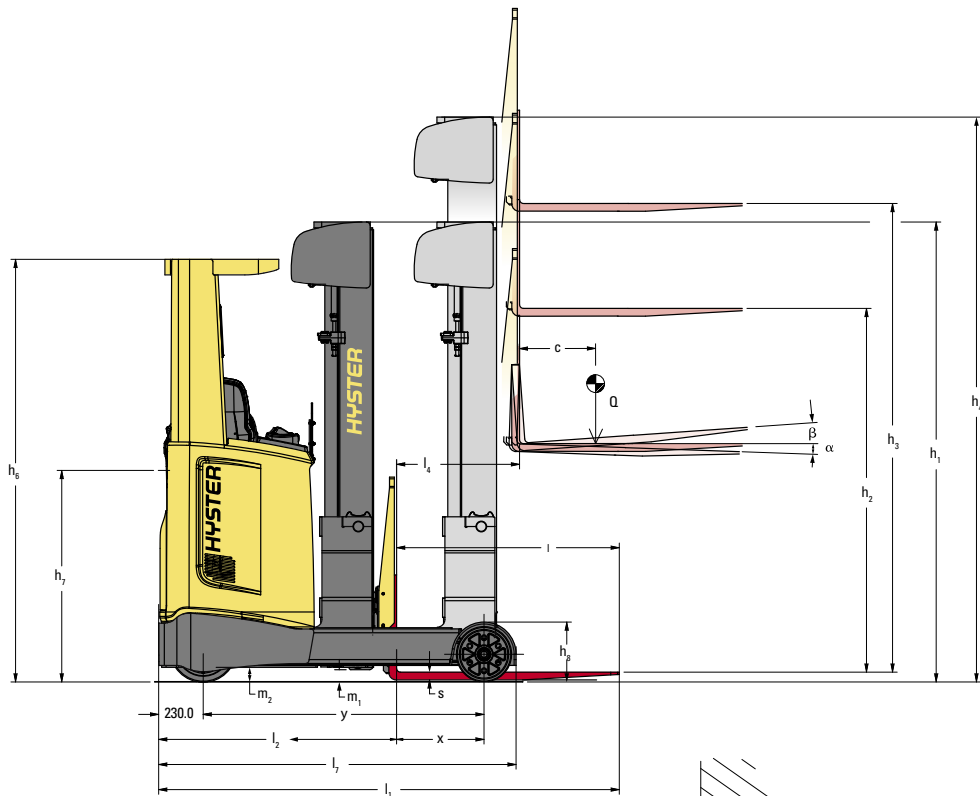
(vedere righe 4.34.1 e 4.34.2)

$$R = \sqrt{(l_6 - x)^2 + \left(\frac{b_{12}}{2}\right)^2}$$

$$a = 200\text{mm}$$

Tutti i valori sono nominali e soggetti a tolleranze.
 Per maggiori informazioni, contattare il costruttore.
 I prodotti Hyster possono subire variazioni senza obbligo di preavviso.
 I carrelli illustrati possono essere allestiti con attrezzature opzionali.
 I valori possono variare a seconda delle configurazioni.

DIMENSIONI DEL CARRELLO - LARGO / EXTRA LARGO



$$A_{st} = Wa + R + a$$

(vedere righe 4.34.1 e 4.34.2)

$$R = \sqrt{(l_6 - x)^2 + \left(\frac{b_{12}}{2}\right)^2}$$

$$a = 200\text{mm}$$

Tutti i valori sono nominali e soggetti a tolleranze.
 Per maggiori informazioni, contattare il costruttore.
 I prodotti Hyster possono subire variazioni senza obbligo di preavviso.
 I carrelli illustrati possono essere allestiti con attrezzature opzionali.
 I valori possono variare a seconda delle configurazioni.

R1.4, R1.6, R1.6N, R2.0

			HYSTER							
			R1.4		R1.6		R1.6N		R2.0	
INFORMAZIONI GENERALI	1-1	Costruttore (abbreviazione)								
	1-2	Designazione tipo del costruttore								
	1-3	Motore: elettrico (batteria o corrente di rete), diesel, benzina, gas								
	1-4	Tipo di utilizzo: manuale, operatore a terra, operatore in piedi, operatore seduto, commissionatore								
	1-5	Portata nominale/carico nominale	Q ₁	t	1,4		1,6		2,0	
	1-6	Distanza del baricentro del carico	c	mm			600			
	1-8	Distanza del carico, dal centro dell'assale di trazione alla forca (9) (10) (16) (17)	x	mm	258		308		202	343
	1-9	Interasse	y	mm	1400		1450			1500
	PESO	2-1	Peso di servizio		kg	3495		3546		3498
2-3		Carico sull'assale, senza carico ant./post. (5)		kg	2055	1440	2103	1443	1955	1543
2-4		Carico sull'assale, forche in avanti, con carico anter./poster.		kg	885	4010	810	4336	757	4341
2-5		Carico sull'assale, forche ritratte, con carico anter./poster.		kg	1711	3184	1779	3367	1514	3584
2-5		Carico sull'assale, forche ritratte, con carico anter./poster.		kg	1711	3184	1779	3367	1514	3584
RUOTE	3-1	Tipo di ruote								
	3-2	Dimensioni ruote anteriori	∅	mm x mm						
	3-3	Dimensioni ruote posteriori	∅	mm x mm						
	3-5	Ruote, numero ant./post. (x = ruote motrici)								
	3-7	Battistrada posteriore	b ₁₁	mm		1155			1025	1155
	4-1	Inclinazione del montante/piastra portaforche in avanti/all'indietro	α / β	(°)					2 / 4	
	4-2	Altezza montante abbassato	h ₁	mm					2195	
DIMENSIONI	4-3	Sollevamento libero	h ₂	mm			1648			1582
	4-4	Sollevamento	h ₃	mm			5000			4650
	4-5	Altezza, montante esteso (1)	h ₄	mm			5563			5263
	4-7	Altezza del tettuccio di protezione (cabina) (2) (12) (15)	h ₆	mm					2175	
	4-8	Altezza sedile rispetto al SIP	h ₇	mm					1082	
	4-10	Altezza gambe	h ₈	mm					308	
	4-19	Lunghezza totale	l ₁	mm		2523			2629	2538
	4-20	Lunghezza compreso spalla forche (16) (17)	l ₂	mm		1373			1479	1388
	4-21	Larghezza complessiva (3) (13) (14)	b ₁ / b ₂	mm		1265		1265		1125
	4-22	Dimensioni forche DIN ISO 2331	s/e/l	mm		40 / 80 / 1150				40 / 120 / 1150
	4-23	Piastra portaforche ISO 2328, classe/tipo A, B								2A
	4-24	Larghezza piastra portaforche	b ₃	mm						700
	4-25	Distanza min/max fra bracci-forche (8)	b ₅	mm		220 / 640				260 / 680
	4-26	Larghezza fra gambe/superfici di carico	b ₄	mm			900			795
	4-28	Distanza ritrazione	l ₄	mm		441		491		385
	4-31	Altezza dal suolo, con carico, sotto il montante	m ₁	mm						75
	4-32	Altezza dal suolo, al centro dell'interasse	m ₂	mm						85
	4-34-1	Larghezza corsia per pallet 1000 mm x 1200 mm trasversale (11) (16) (17)	A _{st}	mm		2826		2834		2899
	4-34-2	Larghezza corsia per pallet 800 mm x 1200 mm longitudinale (11) (16) (17)	A _{st}	mm		2895		2896		2976
	4-35	Raggio di sterzata	W _a	mm		1671		1718		1700
4-37	Lunghezza tra gambe	l ₇	mm		1795		1845		1845	
4-42	Altezza gradino (dal suolo alla pedana)		mm						550	
4-43	Altezza gradino (tra i gradini intermedi fra la pedana e il suolo)		mm						371	
PRESTAZIONI	5-1	Velocità di marcia con/senza carico (7)		km/h					11 / 11 (14 / 14) (20)	
	5-1-1	Velocità di marcia, con/senza carico, retromarcia (7)		km/h					11 / 11 (14 / 14) (20)	
	5-2	Velocità di sollevamento con/senza carico (7)		m/s	0,37 / 0,63 (0,47 / 0,73)				0,32 / 0,63 (0,42 / 0,73)	0,37 / 0,64
	5-3	Velocità di abbassamento con/senza carico		m/s					0,55	0,55 / 0,50
	5-4	Velocità di ritrazione con/senza carico		m/s					0,17 / 0,17	
	5-7	Pendenza superabile con/senza carico (7)(18)		%					7 / 10 (15 / 20)	12 / 20
	5-8	Massima pendenza superabile con/senza carico (7)(18)		%	15 / 20 (15 / 20)				14 / 20 (14 / 20)	12 / 20
	5-9	Tempo di accelerazione con/senza carico (7)		s	3,3 / 3,3 (2,6 / 2,6)				3,4 / 3,4 (2,7 / 2,7)	2,6 / 2,5
	5-10	Freni di servizio								Elettrico
	MOTORE ELETTRICO	6-1	Motore di trazione, S2 60 minuti (7)		kW				5,4 (9,6) (19)	
6-2		Motore di sollevamento, S3 15% (7)		kW				9,9 (14)		14
6-3		Batteria a norma DIN 43531/35/36 A, B, C, no						C		B
6-4		Tensione batteria/capacità nominale K5		(V)/(Ah)						48 / 700 (6)
6-5		Peso batteria(4)		kg						1119
6-6		Consumo energetico secondo ciclo VDI		kWh/h	2,72 (2,68)				3,01 (2,96)	3,90 (4,23)
6-7		Resa movimentazione secondo ciclo VDI 2198 (7)		t/h	56 (60)				65 (68)	79 (79)
6-8		Rendimento movimentazione secondo ciclo VDI 2198 (7)		t/kWh	20 (18)				20 (20)	19 (18)
DATI AGGIUNTIVI	8-1	Tipo di gruppo di trazione								Unità di controllo CA
	10-1	Pressione di esercizio per le attrezzature		bar						180
	10-2	Volume dell'olio per l'attrezzatura		l/min						20
	10-7	Livello di pressione sonora percepito dal sedile dell'operatore		dB (A)						<69,7

NOTE:

Sulle specifiche tecniche influiscono le condizioni del carrello e il tipo di equipaggiamento oltre alla natura e alle condizioni dell'area d'esercizio. Quando si acquista un carrello elevatore Hyster®, illustrare al concessionario il tipo di area di impiego e le condizioni previste.

- (1) Con griglia reggicarico h 4 + 508mm (R1.4-R1.6-R1.6N-R1.6HD), + 443mm (R2.0-R2.5-R2.0HD).
- (2) Con girofaro h 6 + 120 mm.;
- (3) Con protezioni laterali ruote di carico: 1289 mm (R1.4-R1.6-R2.0-R1.6HD), 1153 mm (R1.6N), 1373 mm (R2.5-R2.0HD).
- (4) Questi valori possono variare di +/- 5%.
- (5) Forche retratte.
- (6) Vedere "Tabella batterie".
- (7) I valori tra parentesi sono opzionali.
- (8) La corsa del traslatore è di +/-75mm su tutti i carrelli. Ridotta a +/-25 mm per R1.6N.
- (9) Per modelli R1.4-1.6 con montante a 4 stadi: "x" - 53mm.

(10) Per modelli R2.0-2.5 con montante a 4 stadi: "x" - 108mm.

(11) Per Ast con montante a 4 stadi, vedere "Tabella dei montanti a 4 stadi 14-16" e "Tabella dei montanti a 4 stadi 20-25"

(12) Con protezione a griglia su tettuccio di protezione h6 + 30 mm; con copertura trasparente su tettuccio di protezione h6 + 45 mm.

(13) Per modello R1.6N con luci di lavoro su piastra portaforche largh. 900mm: b1 +113 mm

(14) Con luci di lavoro su piastra portaforche largh. 1100 mm:
per modello R1.6N: b1 + 313 mm
per modelli R1.4-R1.6/MR16 - R2.0-R1.6HD: b1 + 173 mm
per modelli R2.5-R2.0HD: b1 + 93 mm

(15) Con PAL linea laterale h6 + 135 mm, con doppio faro di lavoro anteriore h6 + 220 mm

Le specifiche tecniche si basano sulla norma VDI 2198.



Sicurezza: questo carrello elevatore è conforme agli attuali requisiti UE e ANSI.

CATEGORIA	CODICE	DESCRIZIONE	MODELLO								
			R2.5		R1.6HD		R2.0HD				
INFORMAZIONI GENERALI	1-1	Costruttore (abbreviazione)	HYSTER								
	1-2	Designazione tipo del costruttore	R2.5		R1.6HD		R2.0HD				
	1-3	Motore: elettrico (batteria o corrente di rete), diesel, benzina, gas	Elettrico (batteria)								
	1-4	Tipo di azionamento: manuale, operatore a terra, operatore in piedi, operatore seduto, commissionatore	Seduto								
	1-5	Portata nominale/carico nominale	Q ₁	t	2,5	1,6	2,0				
	1-6	Distanza del baricentro del carico	c	mm		600					
	1-8	Distanza del carico, dal centro dell'assale di trazione alla forca (9) (10) (16) (17)	x	mm	416	293	315				
	1-9	Interasse	y	mm	1670	1450	1550				
	2-1	Peso di servizio		kg	4230	4224	4617				
PESO	2-3	Carico sull'assale, senza carico ant./post. (5)		kg	2565	1665	2428	1796	2577	2040	
	2-4	Carico sull'assale, forche in avanti, con carico anter./poster.		kg	876	5855	979	4845	985	5632	
	2-5	Carico sull'assale, forche ritratte, con carico anter./poster.		kg	2306	4424	2104	3720	2149/	4468	
	3-1	Tipo ruote			NDII/Thane						
	3-2	Dimensioni ruote anteriori	ø	mm x mm	343 x 140						
RUOTE	3-3	Dimensioni ruote posteriori	ø	mm x mm	350 x 140		285 x 100		350 x 110		
	3-5	Ruote, numero ant./post. (x = ruote non motrici)			1x / 2						
DIMENSIONI	3-7	Battistrada posteriore	b ₁₁	mm	1183	1155	1153				
	4-1	Inclinazione del montante/piastra portaforche in avanti/all'indietro	α / β	(°)	2 / 4						
	4-2	Altezza montante abbassato	h ₁	mm	2195	3227					
	4-3	Sollevamento libero	h ₂	mm	1582	2680	2614				
	4-4	Sollevamento	h ₃	mm	4650	7900	7750				
	4-5	Altezza, montante esteso (1)	h ₄	mm	5263	8463	8363				
	4-7	Altezza del tettuccio di protezione (cabina) (2) (12) (15)	h ₆	mm	2175						
	4-8	Altezza sedile rispetto al SIP	h ₇	mm	1082						
	4-10	Altezza gambe	h ₈	mm	373	308	373				
	4-19	Lunghezza totale	l ₁	mm	2615	2538	2615				
	4-20	Lunghezza compreso spalla forche (16) (17)	l ₂	mm	1465	1388	1465				
	4-21	Larghezza complessiva (3) (13) (14)	b ₁ / b ₂	mm	1345	1265	1273				
	4-22	Dimensioni forche DIN ISO 2331	s/e/l	mm	45 / 120 / 1150						
	4-23	Piastra portaforche ISO 2328, classe/tipo A, B			2A						
	4-24	Larghezza piastra portaforche	b ₃	mm	700						
	4-25	Distanza min/max fra bracci-forche (8)	b ₅	mm	260 / 680						
	4-26	Larghezza fra gambe/superfici di carico	b ₄	mm	900						
	4-28	Distanza ritrazione	l ₄	mm	614	491	496				
	4-31	Altezza dal suolo, con carico, sotto il montante	m ₁	mm	75						
	4-32	Altezza dal suolo, al centro dell'interasse	m ₂	mm	85	65					
	4-34-1	Larghezza corsia per pallet 1000 mm x 1200 mm trasversale (11) (16) (17)	A _{st}	mm	2953	2845	2926				
	4-34-2	Larghezza corsia per pallet 800 mm x 1200 mm longitudinale (11) (16) (17)	A _{st}	mm	2992	2909	2986				
	4-35	Raggio di sterzata	W _a	mm	1930	1718	1815				
	4-37	Lunghezza tra gambe	l ₇	mm	2098	1845	1978				
	4-42	Altezza gradino (dal suolo alla pedana)		mm	550						
	4-43	Altezza gradino (tra i gradini intermedi fra la pedana e il suolo)		mm	371						
	PRESTAZIONI	5-1	Velocità di marcia con/senza carico (7)		km/h	11 / 11 (14 / 14)					
		5-1-1	Velocità di marcia, con/senza carico, retromarcia (7)		km/h	11 / 11 (14 / 14)					
5-2		Velocità di sollevamento con/senza carico (7)		m/s	0,30 / 0,64	0,42 / 0,73	0,37 / 0,68				
5-3		Velocità di abbassamento con/senza carico		m/s	0,55 / 0,50	0,55	0,55				
5-4		Velocità di ritrazione con/senza carico		m/s	0,17 / 0,17						
5-7		Pendenza superabile con/senza carico (7)(18)		%	10 / 18	12 / 18	11 / 16				
5-8		Massima pendenza superabile con/senza carico (7)(18)		%	10 / 18	12 / 18	11 / 16				
5-9		Tempo di accelerazione con/senza carico (7)		s	2,7/2,6	2,6/2,5	2,7/2,6				
5-10		Freni di servizio			Elettrico						
MOTORE ELETTRICO		6-1	Motore di trazione, S2 60 minuti (7)		kW	9,6					
	6-2	Motore di sollevamento, S3 15% (7)		kW	14						
	6-3	Batteria a norma DIN 43531/35/36 A, B, C, no			C						
	6-4	Tensione batteria/capacità nominale K5	(V)/(Ah)	48	840 (6)	48	700 (6)	48	840 (6)		
	6-5	Peso batteria(4)	kg	1306		1119		1306			
	6-6	Consumo energetico secondo ciclo VDI	kWh/h	4,08 (4,27)		-					
	6-7	Resa movimentazione secondo ciclo VDI 2198 (7)	t/h	97 (97)		-					
	6-8	Rendimento movimentazione secondo ciclo VDI 2198 (7)	t/kWh	23 (22)		-					
DATI AGGIUNTIVI	8-1	Tipo di gruppo di trazione			Unità di controllo CA						
	10-1	Pressione di esercizio per le attrezzature		bar	180						
	10-2	Volume dell'olio per l'attrezzatura		l/min	20						
	10-7	Livello di pressione sonora percepito dal sedile dell'operatore		dB (A)	<69,7						

- (16) Per modello R1.4 con h3 <= 5500 mm, batteria 420 Ah e protezione operatore trasparente (Lexan) / schermo in rete metallica: I2 + 72 mm, x - 72 mm, Ast 4.34.1 = 2770mm, Ast 4.34.2 = 2829mm
- (17) Per modello R1.6 con h3 <= 5500 mm, batteria da 420 Ah e protezione operatore trasparente (Lexan) / protezione in rete metallica: I2 + 72 mm, x - 72 mm, Ast 4.34.1 = 2781mm, Ast 4.34.2 = 2830mm
- (18) Le pendenze superabili dipendono da capacità del motore termico, coppia disponibile e requisiti dei freni.
- (19) Disponibile motore di trazione da 4kW per il mercato russo
- (20) 9,5 / 9,5 con motore di trazione da 4kw

ATTENZIONE:

È necessario essere estremamente cauti quando si movimentano carichi a grandi altezze. Gli operatori devono essere addestrati e devono leggere, comprendere e seguire le istruzioni contenute nel manuale dell'operatore.

Tutti i valori sono nominali e soggetti a tolleranze. Per maggiori informazioni, contattare il costruttore.

I prodotti Hyster possono subire variazioni senza preavviso. I carrelli illustrati possono essere allestiti con attrezzature opzionali. I valori possono variare a seconda delle configurazioni.

CERTIFICAZIONE: I carrelli elevatori Hyster sono conformi ai requisiti di progettazione e costruzione della norma B56.1-1969, secondo l'OSHA Sezione 1910.178(a)(2) e sono anche conformi alla revisione B56.1 in vigore al momento della produzione. Il certificato di conformità con le norme ANSI applicabili è presente sul carrello elevatore. Le specifiche prestazionali si riferiscono ad un carrello equipaggiato come descritto in Attrezzature standard della presente Guida tecnica. Sulle specifiche prestazionali influiscono la condizione e il tipo di equipaggiamento del carrello, oltre alla natura, alle condizioni dell'area di utilizzo e alla corretta assistenza e manutenzione del carrello. Se queste specifiche sono essenziali, è opportuno discutere con il proprio Concessionario l'applicazione prevista per il carrello.

NOTA: le specifiche, se non diversamente indicato, si riferiscono ad un carrello standard senza attrezzature opzionali.



Sicurezza: questo carrello elevatore è conforme agli attuali requisiti UE e ANSI.



R1.4, R1.6 & R1.6N - Montante standard - 3 stadi a sollevamento libero completo (1.400kg / 1.600kg)

Designazione tipo del produttore		Sollevamento h3 mm	Sollevamento libero h2 mm	Altezza, montante abbassato h1 mm	Altezza, montante esteso (1) h4 mm	Peso (2) (3) kg
R1.4	R1.6N	5000	1648	2195	5563	911
		5250	1734	2281	5813	936
		5500	1820	2367	6063	961
		5750	1906	2453	6313	986
		6000	1992	2539	6563	1010
		6250	2078	2625	6813	1035
		6500	2164	2711	7063	1060
		6750	2250	2797	7313	1090
		7000	2336	2883	7563	1115
		7250	2422	2969	7813	1140
R1.6		7500	2508	3055	8063	1164
		7750	2594	3141	8313	1220
		8000	2680	3227	8563	1244
		8250	2766	3313	8813	1269
		8500	2852	3399	9063	1299
		8750	2938	3485	9313	1324
		9000	3024	3571	9563	1349
		9250	3110	3657	9813	1376
		9500	3196	3753	10063	1407
		9750	3282	3839	10313	1431
		10000	3368	3925	10563	1460
		10250	3454	4011	10813	1485
		10500	3540	4097	11063	1509
		10750	3626	4183	11313	1534

(1) Con griglia reggicarico da 1000 mm di altezza, h4 + 508 mm; con griglia reggicarico da 1500 mm di altezza, h4 + 1008 mm

R2.0 & R2.5 - Montante standard - 3 stadi a sollevamento libero completo (2.000kg / 2.500kg)

Designazione tipo del produttore		Sollevamento h3 mm	Sollevamento libero h2 mm	Altezza, montante abbassato h1 mm	Altezza, montante esteso (1) h4 mm	Peso (2) (3) kg
R2.0		4650	1582	2195	5263	958
		4900	1668	2281	5513	985
		5150	1754	2367	5763	1012
		5400	1840	2453	6013	1038
		5650	1926	2539	6263	1065
		5900	2012	2625	6513	1092
		6150	2098	2711	6763	1118
		6400	2184	2797	7013	1150
		6650	2270	2883	7263	1177
		6900	2356	2969	7513	1204
R2.5		7150	2442	3055	7763	1230
		7400	2528	3141	8013	1288
		7650	2614	3227	8263	1314
		7900	2700	3313	8513	1341
		8150	2786	3399	8763	1373
		8400	2873	3485	9013	1402
		8650	2959	3571	9263	1431
		8900	3045	3657	9513	1461
		9150	3131	3753	9763	1490
		9400	3217	3839	10013	1520
	9650	3303	3925	10263	1549	
	9900	3389	4011	10513	1579	
	10150	3475	4097	10763	1608	
	10400	3561	4183	11013	1638	

(1) Con griglia reggicarico da 1000 mm di altezza, h4 + 443 mm; con griglia reggicarico da 1500 mm di altezza, h4 + 943 mm

R1.6HD - Montante per impieghi gravosi - 3 stadi a sollevamento libero completo (FFL) (1.600kg)

Designazione tipo del produttore		Sollevamento h3 mm	Sollevamento libero h2 mm	Altezza, montante abbassato h1 mm	Altezza, montante esteso (1) h4 mm	Peso (2) (3) kg
R1.6HD		7900	2680	3227	8463	1376
		8150	2766	3313	8713	1404
		8400	2852	3399	8963	1438
		8650	2938	3485	9213	1467
		8900	3024	3571	9463	1495
		9150	3110	3657	9713	1523
		9400	3196	3753	9963	1558
		9650	3282	3839	10213	1586
		9900	3368	3925	10463	1649
		10150	3454	4011	10713	1677
		10400	3540	4097	10963	1706
		10650	3626	4183	11213	1734
		10900	3712	4269	11463	1763
		11150	3798	4355	11713	1791
		11400	3884	4441	11963	1819

(1) Con griglia reggicarico da 1000 mm di altezza, h4 + 508 mm; con griglia reggicarico da 1500 mm di altezza, h4 + 1008 mm

(2) Tutti i pesi sono: strutture del montante (assieme saldato, cilindri, catena, puleggia) + piastra portaforche + olio. ESCLUSI: forche, accessori.

(3) Con griglia reggicarico da 700 mm di larghezza, 1000 mm di altezza, peso + 13 kg; con griglia reggicarico da 700 mm di larghezza, 1500 mm di altezza, peso + 21 kg

Tutti i valori sono nominali e soggetti a tolleranze. Per maggiori informazioni, contattare il costruttore.

I prodotti Hyster possono subire variazioni senza obbligo di preavviso. I carrelli illustrati possono essere allestiti con attrezzature opzionali. I valori possono variare a seconda delle configurazioni.

INFORMAZIONI SUL MONTANTE

R2.0HD - Montante per impieghi gravosi - 3 stadi sollevamento libero completo (FFL) (2.000 kg)

Designazione tipo del produttore	Sollevamento h3 mm	Sollevamento libero h2 mm	Altezza, montante abbassato h1 mm	Altezza, montante esteso (1) h4 mm	Peso (2) (3) kg
R2.0HD	7750	2614	3227	8363	1402
	8000	2700	3313	8613	1431
	8250	2786	3399	8863	1465
	8500	2872	3485	9113	1494
	8750	2958	3571	9363	1523
	9000	3044	3657	9613	1552
	9250	3130	3753	9863	1587
	9500	3216	3839	10113	1615
	9750	3302	3925	10363	1678
	10000	3388	4011	10613	1707
	10250	3474	4097	10863	1736
	10500	3560	4183	11113	1765
	10750	3646	4269	11363	1793
	11000	3732	4355	11613	1822
	11250	3818	4441	11863	1851
	11500	3904	4527	12113	1880
	11750	3990	4613	12363	1908
	12000	4076	4699	12613	1937
	12250	4162	4785	12863	1966
	12500	4248	4871	13113	1995
12750	4334	4957	13373	2024	
13000	4420	5043	13613	2051	
13250	4506	5129	13863	2080	
13500	4592	5215	14113	2109	
13750	4678	5301	14363	2138	
14000	4764	5387	14613	2167	

(1) Con griglia reggicarico da 1000 mm di altezza, h4 + 443 mm; con griglia reggicarico da 1500 mm di altezza, h4 + 943 mm

R1.4, R1.6, R1.6N - Montante standard - 4 stadi a sollevamento libero completo (1.400 kg / 1.600 kg)

Designazione tipo del produttore	Sollevamento h3 mm	Sollevamento libero h2 mm	Altezza, montante abbassato h1 mm	Altezza, montante esteso (1) h4 mm	Peso (2) (3) kg	
R1.4	R1.6N	6650	1700	2280	7230	1014
		7050	1800	2380	7630	1046
		7450	1900	2480	8030	1078
		7850	2000	2580	8430	1110
		8050	2050	2630	8630	1126
R1.6	R1.6N	8300	2150	2730	8880	1158
		8500	2200	2780	9080	1207
		8700	2250	2830	9280	1223
		9150	2400	2980	9730	1271
		9400	2500	3080	9980	1303
		9850	2650	3230	10430	1351
		10050	2700	3280	10630	1367

(1) Con griglia reggicarico da 1000 mm di altezza, h4 + 508 mm; con griglia reggicarico da 1500 mm di altezza, h4 + 1008 mm

R2.0, R2.5, R2.0HD - Montante standard - 4 stadi a sollevamento libero completo (2.000 kg / 2.500 kg)

Designazione tipo del produttore	Sollevamento (h3) mm	Sollevamento libero (h2) mm	Altezza, montante abbassato h1 mm	Altezza, montante esteso (1) h4 mm	Peso (2) (3) kg
R2.0	7050	1800	2380	7630	1295
	7450	1900	2480	8030	1335
R2.5	7850	2000	2580	8430	1375
	8050	2050	2630	8630	1395
R2.0HD	8300	2150	2730	8880	1435
	8500	2200	2780	9080	1490
	8700	2250	2830	9280	1510
	9150	2400	2980	9730	1570
	9400	2500	3080	9980	1610
	9850	2650	3230	10430	1670
	10050	2700	3280	10630	1690
	10300	2800	3380	10880	1730
	10500	2850	3430	11080	1750
	10750	2950	3530	11330	1790
	11000	3050	3630	11580	1830
	11400	3150	3730	11980	1870

(1) Con griglia reggicarico da 1000 mm di altezza, h4 + 508 mm; con griglia reggicarico da 1500 mm di altezza, h4 + 1008 mm

(2) Tutti i pesi sono: strutture del montante (assieme saldato, cilindri, catena, puleggia) + piastra portaforche + olio. ESCLUSI: forche, accessori.

(3) Con griglia reggicarico da 700 mm di larghezza, 1000 mm di altezza, peso + 13 kg; con griglia reggicarico da 700 mm di larghezza, 1500 mm di altezza, peso + 21 kg

Tutti i valori sono nominali e soggetti a tolleranze. Per maggiori informazioni, contattare il costruttore.

I prodotti Hyster possono subire variazioni senza obbligo di preavviso. I carrelli illustrati possono essere allestiti con attrezzature opzionali. I valori possono variare a seconda delle configurazioni.

INFORMAZIONI SUL MONTANTE

R1.4	1-2	Designazione tipo del costruttore	R1.4						
	4-34-1	Larghezza corsia per pallet 1000mm x 1200mm in senso trasversale	Ast (mm)	2757	2811	2757	2811	2867	2867
	4-34-2	Larghezza corsia per pallet 800mm x 1200mm in senso longitudinale	Ast (mm)	2812	2877	2812	2877	2944	2944
	6-3	Batteria a norma DIN 43531/35/36 A, B, C, n.		C	C	C "Super"	C "Super"	C	C "Super"
	6-4	Tensione batteria/capacità nominale K5	(V)/(Ah)	48/420	48/560	48/465	48/620	48/700	48/775
	6-5	Peso batteria(4)	kg	750	939	750	950	1119	1165

R1.6	1-2	Designazione tipo del costruttore	R1.6						
	4-34-1	Larghezza corsia per pallet 1000mm x 1200mm in senso trasversale	Ast (mm)	2768	2820	2768	2820	2875	2875
	4-34-2	Larghezza corsia per pallet 800mm x 1200mm in senso longitudinale	Ast (mm)	2814	2879	2814	2879	2945	2945
	6-3	Batteria a norma DIN 43531/35/36 A, B, C, no		C	C	C "Super"	C "Super"	C	C "Super"
	6-4	Tensione batteria/capacità nominale K5	(V)/(Ah)	48/420	48/560	48/465	48/620	48/700	48/775
	6-5	Peso batteria (4)	kg	750	939	750	950	1119	1165

R1.6N	1-2	Designazione tipo del costruttore	R1.6N						
	4-34-1	Larghezza corsia per pallet 1000mm x 1200mm in senso trasversale	Ast (mm)	2801	2869	2801	2869	2941	2942
	4-34-2	Larghezza corsia per pallet 800mm x 1200mm in senso longitudinale	Ast (mm)	2859	2941	2859	2941	3025	3025
	6-3	Batteria a norma DIN 43531/35/36 A, B, C, no		B	B	B "Super"	B "Super"	B	B "Super"
	6-4	Tensione batteria/capacità nominale K5	(V)/(Ah)	48/420	48/560	48/465	48/620	48/700	48/775
	6-5	Peso batteria (4)	kg	746	937	750	945	1119	1135

R2.0	1-2	Designazione tipo del costruttore	R2.0						
	4-34-1	Larghezza corsia per pallet 1000mm x 1200mm in senso trasversale	Ast (mm)	2884	2884	2940	2940	3012	3012
	4-34-2	Larghezza corsia per pallet 800mm x 1200mm in senso longitudinale	Ast (mm)	2946	2946	3012	3012	3012	3012
	6-3	Batteria a norma DIN 43531/35/36 A, B, C, no		C	C "Super"	C	C	C "Super"	C "Super"
	6-4	Tensione batteria/capacità nominale K5	(V)/(Ah)	48/560	48/620	48/700	48/700	48/775	48/775
	6-5	Peso batteria(4)	kg	939	950	1119	1119	1165	1165

R2.5	1-2	Designazione tipo del costruttore	R2.5						
	4-34-1	Larghezza corsia per pallet 1000mm x 1200mm in senso trasversale	Ast (mm)	2974	2974	3027	3027	3089	3089
	4-34-2	Larghezza corsia per pallet 800mm x 1200mm in senso longitudinale	Ast (mm)	3024	3024	3089	3089	3089	3089
	6-3	Batteria a norma DIN 43531/35/36 A, B, C, no		C	C "Super"	C	C	C "Super"	C "Super"
	6-4	Tensione batteria/capacità nominale K5	(V)/(Ah)	48/700	48/775	48/840	48/840	48/930	48/930
	6-5	Peso batteria (4)	kg	1119	1165	1306	1306	1368	1368

R2.0HD	1-2	Designazione tipo del costruttore	R2.0HD						
	4-34-1	Larghezza corsia per pallet 1000mm x 1200mm in senso trasversale	Ast (mm)	2944	2944	3001	3001	3084	3084
	4-34-2	Larghezza corsia per pallet 800mm x 1200mm in senso longitudinale	Ast (mm)	3017	3017	3084	3084	3084	3084
	6-3	Batteria a norma DIN 43531/35/36 A, B, C, no		C	C "Super"	C	C	C "Super"	C "Super"
	6-4	Tensione batteria/capacità nominale K5	(V)/(Ah)	48/700	48/775	48/840	48/840	48/930	48/930
	6-5	Peso batteria (4)	kg	1119	1165	1306	1306	1368	1368

(4) Questi valori possono variare di +/- 5%.

INFORMAZIONI BATTERIA - R1.4, R1.6, R1.6N

R1.4	1-2	R1.4												
	1-2	Designazione tipo del costruttore												
1-8	Distanza del carico, dal centro dell'assale di trazione alla forca	x (mm)	402	402	402	330	330	330	330	258	258	258	258	258
1-9	Interasse	y (mm)	1400	1400	1400	1400	1400	1400	1400	1400	1400	1400	1400	1400
2-1	Peso di servizio	kg	3112	3112	-	3309	3320	-	-	3495	3541	-	-	-
2-3	Carico sull'assale, senza carico ant./post. (4)	kg	1977/1135	1977/1135	-	2025/1285	2032/1289	-	-	2055/1440	2084/1457	-	-	-
2-4	Carico sull'assale, forche in avanti, con carico anter./poster.	kg	682/3830	682/3830	-	792/3917	800/3921	-	-	885/4010	914/4027	-	-	-
2-5	Carico sull'assale, forche ritratte, con carico anter./poster.	kg	1778/2735	1778/2735	-	1753/2956	1760/2960	-	-	1711/3184	1741/3201	-	-	-
4-19	Lunghezza totale	l ₁ (mm)	2379	2379	2379	2451	2451	2451	2451	2523	2523	2523	2523	2595
4-20	Lunghezza compresa spalla forche	l ₂ (mm)	1229	1229	1229	1301	1301	1301	1301	1373	1373	1373	1373	1445
4-28	Distanza ritrazione	l ₄ (mm)	585	585	585	513	513	513	513	441	441	441	441	441
4-34-1	Larghezza corsia per pallet 1000 mm x 1200 mm trasversale (2)	A _{tr} (mm)	2718	2718	2718	2771	2771	2771	2771	2828	2826	2826	2826	2826
4-34-2	Larghezza corsia per pallet 800 mm x 1200 mm longitudinale (2)	A _{tr} (mm)	2764	2764	2764	2829	2829	2829	2829	2895	2895	2895	2895	2895
4-35	Raggio di sterzata	W _s (mm)	1671	1671	1671	1671	1671	1671	1671	1671	1671	1671	1671	1671
6-3	Batteria a norma DIN 43531/35/36 A, B, C, no		C	C "Super"	no	C	C "Super"	no	no	C	C "Super"	no	no	no
6-4	Tensione batteria/capacità nominale K5	(V)/(Ah)	48/420	48/465	48/288 ⁽³⁾	48/560	48/620	48/432 ⁽³⁾	48/540 ⁽³⁾	48/700	48/775	48/540 ⁽³⁾	48/576 ⁽³⁾	48/720 ⁽³⁾
6-5	Peso batteria (1)	kg	750	750	750	939	950	939	936	1119	1165	1107	1119	1107

R1.6	1-2	R1.6												
	1-2	Designazione tipo del costruttore												
1-8	Distanza del carico, dal centro dell'assale di trazione alla forca	x (mm)	452	452	452	380	380	380	380	308	308	308	308	308
1-9	Interasse	y (mm)	1450	1450	1450	1450	1450	1450	1450	1450	1450	1450	1450	1450
2-1	Peso di servizio	kg	3162	3162	-	3360	3371	-	-	3546	3592	-	-	-
2-3	Carico sull'assale, senza carico ant./post. (4)	kg	2018/1144	2018/1144	-	2069/1291	2077/1294	-	-	2103/1443	2133/1459	-	-	-
2-4	Carico sull'assale, forche in avanti, con carico anter./poster.	kg	601/4162	601/4162	-	714/4246	721/4250	-	-	810/4336	839/4352	-	-	-
2-5	Carico sull'assale, forche ritratte, con carico anter./poster.	kg	1853/2909	1853/2909	-	1825/3135	1832/3139	-	-	1779/3367	1809/3383	-	-	-
4-19	Lunghezza totale	l ₁ (mm)	2379	2379	2379	2451	2451	2451	2451	2523	2523	2523	2523	2523
4-20	Lunghezza compresa spalla forche	l ₂ (mm)	1229	1229	1229	1301	1301	1301	1301	1373	1373	1373	1373	1373
4-28	Distanza ritrazione	l ₄ (mm)	635	635	635	563	563	563	563	491	491	491	491	491
4-34-1	Larghezza corsia per pallet 1000 mm x 1200 mm trasversale (2)	A _{tr} (mm)	2731	2731	2731	2781	2781	2781	2781	2834	2834	2834	2834	2834
4-34-2	Larghezza corsia per pallet 800 mm x 1200 mm longitudinale (2)	A _{tr} (mm)	2767	2767	2767	2830	2830	2830	2830	2896	2896	2896	2896	2896
4-35	Raggio di sterzata	W _s (mm)	1718	1718	1718	1718	1718	1718	1718	1718	1718	1718	1718	1718
6-3	Batteria a norma DIN 43531/35/36 A, B, C, no		C	C "Super"	no	C	C "Super"	no	no	C	C "Super"	no	no	no
6-4	Tensione batteria/capacità nominale K5	(V)/(Ah)	48/420	48/465	48/288 ⁽³⁾	48/560	48/620	48/432 ⁽³⁾	48/540 ⁽³⁾	48/700	48/775	48/540 ⁽³⁾	48/576 ⁽³⁾	48/720 ⁽³⁾
6-5	Peso batteria (1)	kg	750	750	750	939	950	939	936	1119	1165	1107	1119	1107

R1.6N	1-2	R1.6N												
	1-2	Designazione tipo del costruttore												
1-8	Distanza del carico, dal centro dell'assale di trazione alla forca	x (mm)	382	382	382	292	292	292	292	292	292	202	202	202
1-9	Interasse	y (mm)	1450	1450	1450	1450	1450	1450	1450	1450	1450	1450	1450	1450
2-1	Peso di servizio	kg	3111	3115	-	3309	3317	-	-	-	-	3498	3514	3514
2-3	Carico sull'assale, senza carico ant./post. (4)	kg	1922/1189	1924/1191	-	1947/1362	1952/1365	-	-	-	-	1955/1543	1965/1549	1965/1549
2-4	Carico sull'assale, forche in avanti, con carico anter./poster.	kg	569/4142	572/4143	-	672/4237	677/4240	-	-	-	-	757/4341	766/4347	766/4347
2-5	Carico sull'assale, forche ritratte, con carico anter./poster.	kg	1680/3032	1682/3033	-	1606/3303	1611/3306	-	-	-	-	1514/3584	1524/3590	1524/3590
4-19	Lunghezza totale	l ₁ (mm)	2449	2449	2449	2449	2539	2539	2539	2539	2539	2539	2629	2629
4-20	Lunghezza compresa spalla forche	l ₂ (mm)	1299	1299	1299	1389	1389	1389	1389	1389	1389	1479	1479	1479
4-28	Distanza ritrazione	l ₄ (mm)	565	565	565	475	475	475	475	475	475	385	385	385
4-34-1	Larghezza corsia per pallet 1000 mm x 1200 mm trasversale (2)	A _{tr} (mm)	2762	2762	2762	2828	2828	2828	2828	2828	2828	2898	2899	2899
4-34-2	Larghezza corsia per pallet 800 mm x 1200 mm longitudinale (2)	A _{tr} (mm)	2811	2811	2811	2893	2893	2893	2893	2893	2893	2976	2976	2976
4-35	Raggio di sterzata	W _s (mm)	1700	1700	1700	1700	1700	1700	1700	1700	1700	1700	1700	1700
6-3	Batteria a norma DIN 43531/35/36 A, B, C, no		B	B "Super"	no	B	B "Super"	no	no	B	B "Super"	no	no	no
6-4	Tensione batteria/capacità nominale K5	(V)/(Ah)	48/420	48/465	48/288 ⁽³⁾	48/560	48/620	48/360 ⁽³⁾	48/432 ⁽³⁾	48/700	48/775	48/700	48/775	48/775
6-5	Peso batteria (1)	kg	746	750	746	937	945	937	937	1119	1135	1119	1135	1135

(1) Questi valori possono variare di +/- 5%

(2) Per Ast con montante a 4 stadi, vedere "Tabella dei montanti a 4 stadi 14-16" e "Tabella dei montanti a 4 stadi 20-25"

(3) Batteria agli ioni di litio

(4) Forche retratte.

Tutti i pesi (da 2.1 a 2.5) si riferiscono al montante più basso e forche standard.

Tutti i valori sono nominali e soggetti a tolleranze.

Per maggiori informazioni, contattare il costruttore.

I prodotti Hyster possono subire variazioni senza obbligo di preavviso.

I carrelli illustrati possono essere allestiti con attrezzature opzionali.

I valori possono variare a seconda delle configurazioni.

INFORMAZIONI BATTERIA - R2.0, R2.5, R1.6HD, R2.0HD

		R2.0N									
1-2	Designazione tipo del costruttore										
1-8	Distanza del carico, dal centro dell'assale di trazione alla forca	x (mm)	415	415	415	415	343	343	343	343	343
1-9	Interasse	y (mm)	1500	1500	1500	1500	1500	1500	1500	1500	1500
2-1	Peso di servizio	kg	3615	3626	-	-	3801	3847	-	-	-
2-3	Carico sull'assale, senza carico ant./post. (4)	kg	2261/1354	2268/1358	-	-	2296/1504	2326/1520	-	-	-
2-4	Carico sull'assale, forche in avanti, con carico anter./poster.	kg	671/4943	679/4947	-	-	770/5030	801/5046	-	-	-
2-5	Carico sull'assale, forche ritratte, con carico anter./poster.	kg	2032/3583	2039/3586	-	-	1971/3829	2002/3845	-	-	-
4-19	Lunghezza totale	l ₁ (mm)	2451	2451	2451	2451	2523	2523	2523	2523	2523
4-20	Lunghezza compresa spalla forche	l ₂ (mm)	1316	1316	1316	1316	1388	1388	1388	1388	1388
4-28	Distanza ritrazione	l ₄ (mm)	613	613	613	613	541	541	541	541	541
4-34-1	Larghezza corsia per pallet 1000 mm x 1200 mm trasversale (2)	A ₂₁ (mm)	2805	2805	2805	2805	2857	2857	2857	2857	2857
4-34-2	Larghezza corsia per pallet 800 mm x 1200 mm longitudinale (2)	A ₂₂ (mm)	2848	2848	2848	2848	2913	2912	2912	2912	2912
4-35	Raggio di sterzata	W _s (mm)	1767	1767	1767	1767	1767	1767	1767	1767	1767
6-3	Batteria a norma DIN 43531/35/36 A, B, C, no		C	C "Super"	no	no	C	C "Super"	no	no	no
6-4	Tensione batteria/capacità nominale K5	(V)/(Ah)	48/560	48/620	48/432 (3)	48/540 (3)	48/700	48/775	48/540 (3)	48/576 (3)	48/720 (3)
6-5	Peso batteria (1)	kg	939	950	936	936	1119	1165	1107	1119	1107

		R2.5									
1-2	Designazione tipo del costruttore										
1-8	Distanza del carico, dal centro dell'assale di trazione alla forca	x (mm)	508	508	508	508	508	436	436	436	436
1-9	Interasse	y (mm)	1670	1670	1670	1670	1670	1670	1670	1670	1670
2-1	Peso di servizio	kg	4038	4084	-	-	-	4230	4292	-	-
2-3	Carico sull'assale, senza carico ant./post. (4)	kg	2520/1518	2552/1532	-	-	-	2565/1665	2606/1686	-	-
2-4	Carico sull'assale, forche in avanti, con carico anter./poster.	kg	773/5765	804/5780	-	-	-	876/5855	917/5875	-	-
2-5	Carico sull'assale, forche ritratte, con carico anter./poster.	kg	2371/4167	2402/4182	-	-	-	2306/4424	2348/4444	-	-
4-19	Lunghezza totale	l ₁ (mm)	2528	2528	2528	2528	2528	2600	2600	2600	2600
4-20	Lunghezza compresa spalla forche	l ₂ (mm)	1393	1393	1393	1393	1393	1465	1465	1465	1465
4-28	Distanza ritrazione	l ₄ (mm)	738	738	738	738	738	666	666	666	666
4-34-1	Larghezza corsia per pallet 1000 mm x 1200 mm trasversale (2)	A ₂₁ (mm)	2906	2906	2906	2906	2906	2953	2953	2953	2953
4-34-2	Larghezza corsia per pallet 800 mm x 1200 mm longitudinale (2)	A ₂₂ (mm)	2929	2929	2929	2929	2929	2992	2992	2992	2992
4-35	Raggio di sterzata	W _s (mm)	1930	1930	1930	1930	1930	1930	1930	1930	1930
6-3	Batteria a norma DIN 43531/35/36 A, B, C, no		C	C "Super"	no	no	no	C	C "Super"	no	no
6-4	Tensione batteria/capacità nominale K5	(V)/(Ah)	48/700	48/775	48/540 (3)	48/576 (3)	48/720 (3)	48/840	48/930	48/720	48/720
6-5	Peso batteria (1)	kg	1119	1165	1107	1119	1107	1306	1368	1255	1255

		R1.6HD									
1-2	Designazione tipo del costruttore										
1-8	Distanza del carico, dal centro dell'assale di trazione alla forca	x (mm)	308	308	308	308	293	293	293	293	293
1-9	Interasse	y (mm)	1450	1450	1450	1450	1450	1450	1450	1450	1450
2-1	Peso di servizio	kg	4038	4049	-	-	4224	4270	-	-	-
2-3	Carico sull'assale, senza carico ant./post. (4)	kg	2417/1621	2424/1625	-	-	2428/1796	2457/1813	-	-	-
2-4	Carico sull'assale, forche in avanti, con carico anter./poster.	kg	883/4755	891/4758	-	-	979/4845	1009/4861	-	-	-
2-5	Carico sull'assale, forche ritratte, con carico anter./poster.	kg	2172/3466	2180/3469	-	-	2104/3720	2134/3736	-	-	-
4-19	Lunghezza totale	l ₁ (mm)	2523	2523	2523	2523	2523	2523	2523	2523	2523
4-20	Lunghezza compresa spalla forche	l ₂ (mm)	1373	1373	1373	1373	1388	1388	1388	1388	1388
4-28	Distanza ritrazione	l ₄ (mm)	491	491	491	491	491	491	491	491	491
4-34-1	Larghezza corsia per pallet 1000 mm x 1200 mm trasversale (2)	A ₂₁ (mm)	2834	2834	2834	2834	2845	2845	2845	2845	2845
4-34-2	Larghezza corsia per pallet 800 mm x 1200 mm longitudinale (2)	A ₂₂ (mm)	2896	2896	2896	2896	2909	2909	2909	2909	2909
4-35	Raggio di sterzata	W _s (mm)	1718	1718	1718	1718	1718	1718	1718	1718	1718
6-3	Batteria a norma DIN 43531/35/36 A, B, C, no		C	C "Super"	no	no	C	C "Super"	no	no	no
6-4	Tensione batteria/capacità nominale K5	(V)/(Ah)	48/560	48/620	48/432 (3)	48/540 (3)	48/700	48/775	48/540 (3)	48/576 (3)	48/720 (3)
6-5	Peso batteria (1)	kg	939	950	936	936	1119	1165	1107	1119	1107

		R2.0HD									
1-2	Designazione tipo del costruttore										
1-8	Distanza del carico, dal centro dell'assale di trazione alla forca	x (mm)	387	387	387	387	387	315	315	315	315
1-9	Interasse	y (mm)	1550	1550	1550	1550	1550	1550	1550	1550	1550
2-1	Peso di servizio	kg	4425	4471	-	-	-	4617	4679	-	-
2-3	Carico sull'assale, senza carico ant./post. (4)	kg	2567/1858	2597/1874	-	-	-	2577/2040	2616/2063	-	-
2-4	Carico sull'assale, forche in avanti, con carico anter./poster.	kg	891/5534	921/5550	-	-	-	985/5632	1024/5655	-	-
2-5	Carico sull'assale, forche ritratte, con carico anter./poster.	kg	2235/4189	2266/4205	-	-	-	2149/4468	2189/4490	-	-
4-19	Lunghezza totale	l ₁ (mm)	2528	2528	2528	2528	2528	2600	2600	2600	2600
4-20	Lunghezza compresa spalla forche	l ₂ (mm)	1393	1393	1393	1393	1393	1465	1465	1465	1465
4-28	Distanza ritrazione	l ₄ (mm)	536	536	536	536	536	464	464	464	464
4-34-1	Larghezza corsia per pallet 1000 mm x 1200 mm trasversale (2)	A ₂₁ (mm)	2872	2872	2872	2872	2872	2926	2926	2926	2926
4-34-2	Larghezza corsia per pallet 800 mm x 1200 mm longitudinale (2)	A ₂₂ (mm)	2921	2921	2921	2921	2921	2986	2986	2986	2986
4-35	Raggio di sterzata	W _s (mm)	1815	1815	1815	1815	1815	1815	1815	1815	1815
6-3	Batteria a norma DIN 43531/35/36 A, B, C, no		C	C "Super"	no	no	no	C	C "Super"	no	no
6-4	Tensione batteria/capacità nominale K5	(V)/(Ah)	48/700	48/775	48/540 (3)	48/576 (3)	48/720 (3)	48/840	48/930	48/720	48/720
6-5	Peso batteria (1)	kg	1119	1165	1107	1119	1107	1306	1368	1255	1255

(1) Questi valori possono variare di +/- 5%

(2) Disponibile la batteria agli ioni di litio da 48V / 450Ah (895kg)

(3) Disponibili le batterie agli ioni di litio da 48V / 450Ah (1067 / 1068kg); Batterie agli ioni di litio da 48V / 600Ah (1091kg)

(4) Forche retratte

Tutti i pesi (da 2.1 a 2.5) si riferiscono al montante più basso e forche standard.

Tutti i valori sono nominali e soggetti a tolleranze.

Per maggiori informazioni, contattare il costruttore.

I prodotti Hyster possono subire variazioni senza obbligo di preavviso.

I carrelli illustrati possono essere allestiti con attrezzature opzionali.

I valori possono variare a seconda delle configurazioni.

INFORMAZIONI BATTERIA- LARGO - R1.6, R2.0, R1.6HD

		R1.6												
1-2	Designazione tipo del costruttore													
1-8	Distanza del carico, dal centro dell'assale di trazione alla forca	x (mm)	452	452	452	380	380	380	380	308	308	308	308	
1-9	Interasse	y (mm)	1450											
2-1	Peso di servizio	kg	3214	3214	3214	3409	3409	-	-	3571	3571	-	-	
2-3	Carico sull'assale, senza carico ant./post. (4)	kg	2062/1172	2062/1172	2062/1172	2096/1313	2096/1313	-	-	2093/1478	2093/1478	-	-	
2-4	Carico sull'assale, forche in avanti, con carico anter./poster.	kg	592/4242	592/4242	592/4242	690/4319	690/4319	-	-	728/4444	728/4444	-	-	
2-5	Carico sull'assale, forche ritratte, con carico anter./poster.	kg	1862/2973	1862/2973	1862/2973	1816/3193	1816/3193	-	-	1710/3462	1710/3462	-	-	
4-19	Lunghezza totale	l ₁ (mm)	2379	2379	2379	2451	2451	2451	2523	2523	2523	2523	2523	
4-20	Lunghezza compresa spalla forche	l ₂ (mm)	1229	1229	1229	1301	1301	1301	1373	1373	1373	1373	1373	
4-21	Lunghezza complessiva (5)	b ₁ /b ₂ (mm)	1465											
4-23	Piastra portaforche ISO 2328, classe/tipo A, B		2A											
4-24	Larghezza piastra portaforche	b ₃ (mm)	900											
4-25	Distanza min/max fra bracci-forche (2)	b ₅ (mm)	260/884											
4-26	Larghezza fra bracci ruota/superfici di carico	b ₄ (mm)	1095											
4-28	Distanza ritrazione	l ₄ (mm)	635	635	635	563	563	563	563	491	491	491	491	
4-34-1	Larghezza corsia per pallet 1000mm x 1200mm in senso trasversale	A _{tr} (mm)	2731	2731	2731	2781	2781	2781	2781	2834	2834	2834	2834	
4-34-2	Larghezza corsia per pallet 800mm x 1200mm in senso longitudinale	A _l (mm)	2766	2766	2766	2830	2830	2830	2830	2896	2896	2896	2896	
4-35	Raggio di sterzata	W _s (mm)	1720											
6-3	Batteria a norma DIN 43531/35/36 A, B, C, no		C	C "Super"	no	C	C "Super"	no	no	C	C "Super"	no	no	
6-4	Tensione batteria/capacità nominale K5	(V)/(Ah)	48/420	48/465	48/288 ⁽³⁾	48/560	48/620	48/432 ⁽³⁾	48/540 ⁽³⁾	48/700	48/775	48/540 ⁽³⁾	48/576 ⁽³⁾	48/720 ⁽³⁾
6-5	Peso batteria (1)	kg	750	750	750	939	950	939	936	1119	1165	1107	1119	1107

		R2.0											
1-2	Designazione tipo del costruttore												
1-8	Distanza del carico, dal centro dell'assale di trazione alla forca	x (mm)	415	415	415	415	343	343	343	343	343	343	343
1-9	Interasse	y (mm)	1500										
2-1	Peso di servizio	kg	3715	3715	-	-	3878	3878	-	-	-	-	
2-3	Carico sull'assale, senza carico ant./post. (4)	kg	2329/1386	2329/1386	-	-	2327/1551	2327/1551	-	-	-	-	
2-4	Carico sull'assale, forche in avanti, con carico anter./poster.	kg	672/5043	672/5043	-	-	707/5171	707/5171	-	-	-	-	
2-5	Carico sull'assale, forche ritratte, con carico anter./poster.	kg	2054/3661	2054/3661	-	-	1927/3951	1927/3951	-	-	-	-	
4-19	Lunghezza totale	l ₁ (mm)	2451	2451	2451	2451	2523	2523	2523	2523	2523	2523	
4-20	Lunghezza compresa spalla forche	l ₂ (mm)	1316	1316	1316	1316	1388	1388	1388	1388	1388	1388	
4-21	Lunghezza complessiva (5)	b ₁ /b ₂ (mm)	1465										
4-23	Piastra portaforche ISO 2328, classe/tipo A, B		2A										
4-24	Larghezza piastra portaforche	b ₃ (mm)	900										
4-25	Distanza min/max fra bracci-forche (2)	b ₅ (mm)	260/884										
4-26	Larghezza fra bracci ruota/superfici di carico	b ₄ (mm)	1095										
4-28	Distanza ritrazione	l ₄ (mm)	613	613	613	613	541	541	541	541	541	541	
4-34-1	Larghezza corsia per pallet 1000mm x 1200mm in senso trasversale	A _{tr} (mm)	2806	2806	2806	2806	2858	2858	2858	2858	2858	2858	
4-34-2	Larghezza corsia per pallet 800mm x 1200mm in senso longitudinale	A _l (mm)	2849	2849	2849	2849	2914	2914	2914	2914	2914	2914	
4-35	Raggio di sterzata	W _s (mm)	1768										
6-3	Batteria a norma DIN 43531/35/36 A, B, C, no		C	C "Super"	no	no	C	C "Super"	no	no	no	no	
6-4	Tensione batteria/capacità nominale K5	(V)/(Ah)	48/560	48/620	48/432 ⁽³⁾	48/540 ⁽³⁾	48/700	48/775	48/540 ⁽³⁾	48/576 ⁽³⁾	48/720 ⁽³⁾	48/720 ⁽³⁾	
6-5	Peso batteria (1)	kg	939	950	936	936	1119	1165	1107	1119	1119	1107	

		R1.6HD											
1-2	Designazione tipo del costruttore												
1-8	Distanza del carico, dal centro dell'assale di trazione alla forca	x (mm)	308	308	308	308	293	293	293	293	293	293	
1-9	Interasse	y (mm)	1450										
2-1	Peso di servizio	kg	4141	4141	-	-	4304	4304	-	-	-	-	
2-3	Carico sull'assale, senza carico ant./post. (4)	kg	2502/1639	2502/1639	-	-	2468/1836	2468/1836	-	-	-	-	
2-4	Carico sull'assale, forche in avanti, con carico anter./poster.	kg	1172/4568	1172/4568	-	-	929/4974	929/4974	-	-	-	-	
2-5	Carico sull'assale, forche ritratte, con carico anter./poster.	kg	2215/3525	2215/3525	-	-	2077/3826	2077/3826	-	-	-	-	
4-19	Lunghezza totale	l ₁ (mm)	2523	2523	2523	2523	2523	2523	2523	2523	2523	2523	
4-20	Lunghezza compresa spalla forche	l ₂ (mm)	1373	1373	1373	1373	1388	1388	1388	1388	1388	1388	
4-21	Lunghezza complessiva (5)	b ₁ /b ₂ (mm)	1465										
4-23	Piastra portaforche ISO 2328, classe/tipo A, B		2A										
4-24	Larghezza piastra portaforche	b ₃ (mm)	900										
4-25	Distanza min/max fra bracci-forche (2)	b ₅ (mm)	260/884										
4-26	Larghezza fra gambe/superfici di carico	b ₄ (mm)	1095										
4-28	Distanza ritrazione	l ₄ (mm)	491	491	491	491	491	491	491	491	491	491	
4-34-1	Larghezza corsia per pallet 1000mm x 1200mm in senso trasversale	A _{tr} (mm)	2834	2834	2834	2834	2845	2845	2845	2845	2845	2845	
4-34-2	Larghezza corsia per pallet 800mm x 1200mm in senso longitudinale	A _l (mm)	2896	2896	2896	2896	2909	2909	2909	2909	2909	2909	
4-35	Raggio di sterzata	W _s (mm)	1720										
6-3	Batteria a norma DIN 43531/35/36 A, B, C, no		C	C "Super"	no	no	C	C "Super"	no	no	no	no	
6-4	Tensione batteria/capacità nominale K5	(V)/(Ah)	48/560	48/620	48/432 ⁽³⁾	48/540 ⁽³⁾	48/700	48/775	48/540 ⁽³⁾	48/576 ⁽³⁾	48/720 ⁽³⁾	48/720 ⁽³⁾	
6-5	Peso batteria (1)	kg	939	950	936	936	1119	1165	1107	1119	1119	1107	

(1) Questi valori possono variare di +/- 5%

(2) Disponibile la batteria agli ioni di litio da 48V / 450Ah (895kg)

(3) Disponibili le batterie agli ioni di litio da 48V / 450Ah (1067 / 1068kg); Batterie agli ioni di litio da 48V / 600Ah (1091kg)

(4) Forche retratte

Con coperci laterali ruote di carico: 1489 mm (largo), 1689 mm (extra largo)

Tutti i pesi (da 2.1 a 2.5) si riferiscono al montante più basso e forche standard.

Tutti i valori sono nominali e soggetti a tolleranze.

Per maggiori informazioni, contattare il costruttore.

I prodotti Hyster possono subire variazioni senza obbligo di preavviso.

I carrelli illustrati possono essere allestiti con attrezzature opzionali.

I valori possono variare a seconda delle configurazioni.

INFORMAZIONI BATTERIA - EXTRA LARGO - R1.6, R2.0, R1.6HD

		R1.6														
R1.6	1-2	Designazione tipo del costruttore														
	1-8	Distanza del carico, dal centro dell'assale di trazione alla forca	x (mm)	452	452	452	380	380	380	380	308	308	308	308	308	
	1-9	Interasse	y (mm)	1450												
	2-1	Peso di servizio	kg	3331	3331	3331	3506	3506	-	-	3661	3661	-	-	-	
	2-3	Carico sull'assale, senza carico ant./post. (4)	kg	2127/1204	2127/1204	2127/1204	2158/1348	2158/1348	-	-	2138/1523	2138/1523	-	-	-	
	2-4	Carico sull'assale, forche in avanti, con carico anter./poster.	kg	630/4301	630/4301	630/4301	728/4378	728/4378	-	-	740/4522	740/4522	-	-	-	
	2-5	Carico sull'assale, forche ritratte, con carico anter./poster.	kg	1920/3011	1920/3011	1920/3011	1872/3234	1872/3234	-	-	1738/3523	1738/3523	-	-	-	
	4-19	Lunghezza totale	l ₁ (mm)	2379	2379	2379	2451	2451	2451	2451	2523	2523	2523	2523	2523	
	4-20	Lunghezza compresa spalla forche	l ₂ (mm)	1229	1229	1229	1301	1301	1301	1301	1373	1373	1373	1373	1373	
	4-21	Lunghezza complessiva (5)	b ₁ /b ₂ (mm)	1665												
	4-23	Piastra portaforche ISO 2328, classe/tipo A, B	2A													
	4-24	Larghezza piastra portaforche	b ₃ (mm)	1100												
	4-25	Distanza min/max fra bracci-forche (2)	b ₅ (mm)	260/1078												
	4-26	Larghezza fra gambe/superfici di carico	b ₄ (mm)	1295												
	4-28	Distanza ritrazione	l ₄ (mm)	635	635	635	563	563	563	563	491	491	491	491	491	
	4-34-1	Larghezza corsia per pallet 1000mm x 1200mm in senso trasversale	A _{tr} (mm)	2780	2780	2780	2830	2830	2830	2830	2883	2883	2883	2883	2883	
	4-34-2	Larghezza corsia per pallet 800mm x 1200mm in senso longitudinale	A _{lt} (mm)	2815	2815	2815	2879	2879	2879	2879	2945	2945	2945	2945	2945	
	4-35	Raggio di sterzata	W _s (mm)	1767												
6-3	Batteria a norma DIN 43531/35/36 A, B, C, no		C	C "Super"	no	C	C "Super"	no	no	C	C "Super"	no	no	no		
6-4	Tensione batteria/capacità nominale K5	(V)/(Ah)	48/420	48/465	48/288 ⁽³⁾	48/560	48/620	48/432 ⁽³⁾	48/540 ⁽³⁾	48/700	48/775	48/540 ⁽³⁾	48/576 ⁽³⁾	48/720 ⁽³⁾		
6-5	Peso batteria (1)	kg	750	750	750	939	950	939	936	1119	1165	1107	1119	1107		

		R2.0														
R2.0	1-2	Designazione tipo del costruttore														
	1-8	Distanza del carico, dal centro dell'assale di trazione alla forca	x (mm)	415	415	415	415	343	343	343	343	343	343	343		
	1-9	Interasse	y (mm)	1500												
	2-1	Peso di servizio	kg	4041	4041	-	-	4195	4195	-	-	-	-	-		
	2-3	Carico sull'assale, senza carico ant./post. (4)	kg	2573/1468	2573/1468	-	-	2553/1643	2553/1643	-	-	-	-	-		
	2-4	Carico sull'assale, forche in avanti, con carico anter./poster.	kg	890/5152	890/5152	-	-	895/5300	895/5300	-	-	-	-	-		
	2-5	Carico sull'assale, forche ritratte, con carico anter./poster.	kg	2293/3748	2293/3748	-	-	2134/4062	2134/4062	-	-	-	-	-		
	4-19	Lunghezza totale	l ₁ (mm)	2451	2451	2451	2451	2523	2523	2523	2523	2523	2523	2523		
	4-20	Lunghezza compresa spalla forche	l ₂ (mm)	1316	1316	1316	1316	1388	1388	1388	1388	1388	1388	1388		
	4-21	Lunghezza complessiva (5)	b ₁ /b ₂ (mm)	1665												
	4-23	Piastra portaforche ISO 2328, classe/tipo A, B	2A													
	4-24	Larghezza piastra portaforche	b ₃ (mm)	1100												
	4-25	Distanza min/max fra bracci-forche (2)	b ₅ (mm)	260/1078												
	4-26	Larghezza fra gambe/superfici di carico	b ₄ (mm)	1295												
	4-28	Distanza ritrazione	l ₄ (mm)	613	613	613	613	541	541	541	541	541	541	541		
	4-34-1	Larghezza corsia per pallet 1000mm x 1200mm in senso trasversale	A _{tr} (mm)	2850	2850	2850	2850	2902	2902	2902	2902	2902	2902	2902		
	4-34-2	Larghezza corsia per pallet 800mm x 1200mm in senso longitudinale	A _{lt} (mm)	2893	2893	2893	2893	2958	2958	2958	2958	2958	2958	2958		
	4-35	Raggio di sterzata	W _s (mm)	1812												
6-3	Batteria a norma DIN 43531/35/36 A, B, C, no		C	C "Super"	no	no	C	C "Super"	no	no	no	no	no			
6-4	Tensione batteria/capacità nominale K5	(V)/(Ah)	48/560	48/620	48/432 ⁽³⁾	48/540 ⁽³⁾	48/700	48/775	48/540 ⁽³⁾	48/576 ⁽³⁾	48/720 ⁽³⁾	48/720 ⁽³⁾	48/720 ⁽³⁾			
6-5	Peso batteria (1)	kg	939	950	936	936	1119	1165	1107	1119	1107	1119	1107			

		R1.6HD														
R1.6HD	1-2	Designazione tipo del costruttore														
	1-8	Distanza del carico, dal centro dell'assale di trazione alla forca	x (mm)	308	308	308	308	293	293	293	293	293	293	293		
	1-9	Interasse	y (mm)	1450												
	2-1	Peso di servizio	kg	4404	4404	-	-	4559	4559	-	-	-	-	-		
	2-3	Carico sull'assale, senza carico ant./post. (4)	kg	2696/1708	2696/1708	-	-	2640/1918	2640/1918	-	-	-	-	-		
	2-4	Carico sull'assale, forche in avanti, con carico anter./poster.	kg	1345/4659	1345/4659	-	-	1068/5090	1068/5090	-	-	-	-	-		
	2-5	Carico sull'assale, forche ritratte, con carico anter./poster.	kg	2404/3600	2404/3600	-	-	2234/3924	2234/3924	-	-	-	-	-		
	4-19	Lunghezza totale	l ₁ (mm)	2523	2523	2523	2523	2523	2523	2523	2523	2523	2523	2523		
	4-20	Lunghezza compresa spalla forche	l ₂ (mm)	1373	1373	1373	1373	1388	1388	1388	1388	1388	1388	1388		
	4-21	Lunghezza complessiva (5)	b ₁ /b ₂ (mm)	1665												
	4-23	Piastra portaforche ISO 2328, classe/tipo A, B	2A													
	4-24	Larghezza piastra portaforche	b ₃ (mm)	1100												
	4-25	Distanza min/max fra bracci-forche (2)	b ₅ (mm)	260/1078												
	4-26	Larghezza fra gambe/superfici di carico	b ₄ (mm)	1295												
	4-28	Distanza ritrazione	l ₄ (mm)	491	491	491	491	491	491	491	491	491	491	491		
	4-34-1	Larghezza corsia per pallet 1000mm x 1200mm in senso trasversale	A _{tr} (mm)	2883	2883	2883	2883	2894	2894	2894	2894	2894	2894	2894		
	4-34-2	Larghezza corsia per pallet 800mm x 1200mm in senso longitudinale	A _{lt} (mm)	2945	2945	2945	2945	2958	2958	2958	2958	2958	2958	2958		
	4-35	Raggio di sterzata	W _s (mm)	1767												
6-3	Batteria a norma DIN 43531/35/36 A, B, C, no		C	C "Super"	no	no	C	C "Super"	no	no	no	no	no			
6-4	Tensione batteria/capacità nominale K5	(V)/(Ah)	48/560	48/620	48/432 ⁽³⁾	48/540 ⁽³⁾	48/700	48/775	48/540 ⁽³⁾	48/576 ⁽³⁾	48/720 ⁽³⁾	48/720 ⁽³⁾	48/720 ⁽³⁾			
6-5	Peso batteria (1)	kg	939	950	936	936	1119	1165	1107	1119	1107	1119	1107			

(1) Questi valori possono variare di +/- 5%

(2) Disponibile la batteria agli ioni di litio da 48V / 450Ah (895kg)

(3) Disponibili le batterie agli ioni di litio da 48V / 450Ah (1067 / 1068kg); Batterie agli ioni di litio da 48V / 600Ah (1091kg)

(4) Forche retratte

Con coperchi laterali ruote di carico: 1489 mm (largo), 1689 mm (extra largo)

Tutti i pesi (da 2.1 a 2.5) si riferiscono al montante più basso e forche standard.

Tutti i valori sono nominali e soggetti a tolleranze.

Per maggiori informazioni, contattare il costruttore.

I prodotti Hyster possono subire variazioni senza obbligo di preavviso.

I carrelli illustrati possono essere allestiti con attrezzature opzionali.

I valori possono variare a seconda delle configurazioni.



ATTREZZATURA STANDARD E OPZIONI

VANO OPERATORE	R1.4/1,6	R1.6N	R2.0/2,5	R1.6HD	R2.0HD
Gradino intermedio	x	x	x	x	x
Maniglia sul montante del tettuccio di protezione	x	x	x	x	x
Maniglia di appiglio sotto il bracciolo	x	x	x	x	x
Modulo mini-leve TouchPoint™ montato sul bracciolo regolabile in lunghezza	x	x	x	x	x
Joystick montato sul bracciolo regolabile in lunghezza	o	o	o	o	o
Sedile a sospensione completa - corsa sospensione di 60 mm, rivestimento in tessuto	x	x	x	x	x
Sedile a sospensione completa - corsa sospensione di 80 mm, rivestimento in tessuto	o	o	o	o	o
Poggiatesta (solo versione con rivestimento in tessuto)	o	o	o	o	o
Movimento sincronizzato della seduta e dello schienale (solo versione con rivestimento in tessuto)	o	o	o	o	o
Cintura di sicurezza	o	o	o	o	o
Sedile riscaldato	o	o	o	o	o
Sedile antistatico (solo versione con rivestimento in tessuto)	o	o	o	o	o
Rivestimento sedile in vinile	o	o	o	o	o
Display di serie	x	x	x	x	x
Display premium con touch-screen	o	o	o	o	o
Accesso senza chiave	o	o	o	o	o
Piantone dello sterzo regolabile	x	x	x	x	x
Freno di stazionamento automatico	x	x	x	x	x
Sistema sterzante a 180°	x	x	x	x	x
Sistema sterzante a 360°	o	o	o	o	o
Modalità sterzante a 180° / 360° selezionabile dal conducente (pulsante)	o	o	o	o	o
PRESTAZIONI DI MARCIA					
Velocità di marcia 11 km/h	x	x	-	-	-
Velocità di marcia 14 km/h con frenatura elettrica delle ruote di carico	o	o	x	x	x
Riduzione della velocità con montante esteso in avanti	x	x	x	x	x
Riduzione della velocità in curva	x	x	x	x	x
Riduzione della velocità oltre il sollevamento libero	x	x	x	x	x
PRESTAZIONI DI SOLLEVAMENTO/ASSISTENZA ALLA GUIDA					
Montante a 3 stadi/piastra portaforche inclinabile	x	x	x	-	-
Montante HD a 3 stadi/piastra portaforche inclinabile	-	-	-	x	x
Montante a 4 stadi/piastra portaforche inclinabile	o	o	o	-	o
Funzionalità di sollevamento/estensione in avanti simultanei	x	x	x	x	x
Funzionalità idraulica simultanea - 3 funzioni	o	o	o	o	o
Ammortizzazione del montante sulle sezioni sollevamento libero/sovrappeso principale - montaggio fisso del sensore	x	x	x	x	-
Pacchetto sollevamento Comfort (1)	o	o	o	x	x
Pacchetto sollevamento Performance	o	o	-	x	x
Posizionamento forche assistito da laser (oltre il sollevamento libero)	o	o	o	o	o
Centratura automatica del traslatore	o	o	o	o	o
Forche autolivellanti in posizione orizzontale	o	o	o	o	o
Preselettore di altezza (con/senza dispositivo rilevamento pallet)	o	o	o	o	o
Telecamera montata sulle forche/monitor	o	o	o	o	o
Indicatore di peso del carico	o	o	o	o	o
AMBIENTE DI APPLICAZIONE					
Funzione idraulica	o	o	o	o	o
Staffa di supporto universale	o	o	o	o	o
Portabottiglia e vano portadocumenti	o	o	o	o	o
Portablocco A4	o	o	o	o	o
Supporto rotolo di pellicola	o	o	o	o	o
Limite sollevamento con opzione di esclusione (1 x impostazione altezza)	o	o	o	o	o
Limite sollevamento con opzione di esclusione (2 x impostazioni altezza)	o	o	o	o	o
Limite abbassamento (con opzione di esclusione)	o	o	o	o	o
Giofaro lampeggiante	o	o	o	o	o
Luci di lavoro x 2 (lato montante)	o	o	o	o	o
Luci di lavoro x 2 (lato trazione)	o	o	o	o	o
Protezione in policarbonato (lexan) sul tettuccio di protezione	o	o	o	o	o
Protezione in griglia metallica sul tettuccio di protezione	o	o	o	o	o
Protezione superiore/frontale sulle ruote di carico	x	x	x	x	x
Protezione laterale sulle ruote di carico	o	o	o	o	o
Ambiente a temperatura elevata	o	o	o	o	o
Sistema di estrazione laterale batterie - rulliera per batterie	o	o	o	o	o
Carrello di servizio per la sostituzione laterale batterie	o	o	o	o	o
Cavo di prolunga	o	o	o	o	o
Tettuccio di protezione per versione drive-in (largh 930 x h 1450 / largh 930 x h 1700 mm)	o	o	o	o	o
Ruote di trazione e di carico conduttive	o	o	o	o	o
Ruote di trazione e di carico per superfici bagnate	o	o	o	o	o
Rulli di guida laterale	o	o	R2.0	o	o
Convertitore DC/DC (scelta tra le opzioni 12V/48V, 24V/48V, 12-24V/48V)	o	o	o	o	o
Allarme acustico (disponibile per marcia forche avanti, forche indietro, ed entrambe le direzioni)	o	o	o	o	o
Griglia reggicarico (disponibile con altezze da 1000/1500 mm)	o	o	o	o	o
LARGHEZZA TELAIO (MAX)					
1265mm	x	-	R2.0	x	-
1125mm	-	x	-	-	-
1273mm	-	-	-	-	x
1345mm	-	-	R2.5	-	-
DIMENSIONI BATTERIA (2)					
420 - -465 Ah	o	o	-	-	-
560-620 Ah	o	o	o R2.0	o	-
700-775 Ah	o	o	o	o	o
840-930 Ah	-	-	o R2.5	-	o

(1) Comprende:
 - Rallentamento a fine corsa di sollevamento
 - Arresto ammortizzato in abbassamento
 - Ammortizzazione del montante controllato dall'altezza sulle sezioni sollevamento libero/sovrappeso principale
 - Indicatore di altezza


(2) Batteria DIN C 33 su R1.4 / R1.6 / R2.0 / R2.5 / R1.6HD / R2.0HD Batteria DIN B su R1.6N

x Di serie
 o Opzionale
 - Non disponibile



HYSTER EUROPE
Centennial House, Building 4.5, Frimley Business Park,
Frimley, Surrey, GU16 7SG, Regno Unito

Visitaci online al sito www.hyster.com o chiamaci al numero **+44 (0) 1276 538500**.

HYSTER-YALE UK LIMITED operante come Hyster Europe.
Sede legale: Centennial House, Building 4.5, Frimley Business Park, Frimley, Surrey GU16 7SG, Regno Unito.
Registrata in Inghilterra e Galles. Numero di registrazione della società: 02636775.
© HYSTER-YALE UK LIMITED, 2022, tutti i diritti riservati. Hyster e  sono marchi di Hyster-Yale Group, Inc.

I prodotti Hyster possono subire variazioni senza preavviso. Carrelli elevatori illustrati con attrezzatura opzionale.



10004925
Sicurezza: questo carrello è conforme alle normative UE vigenti