

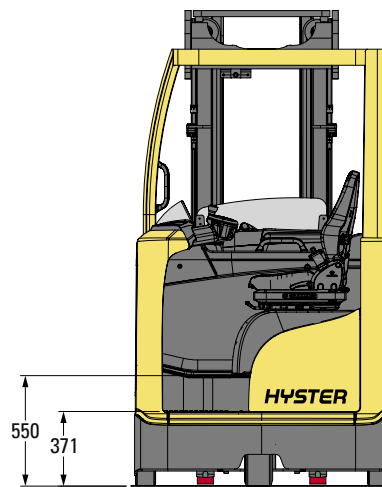
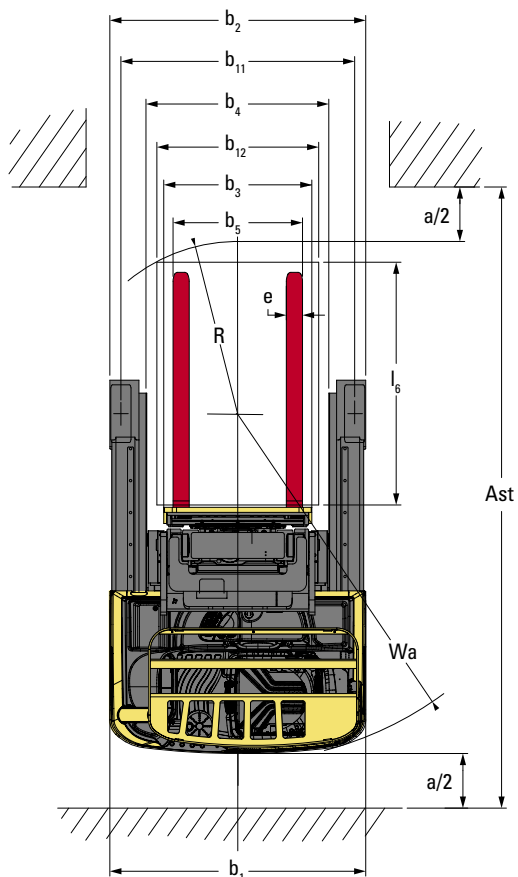
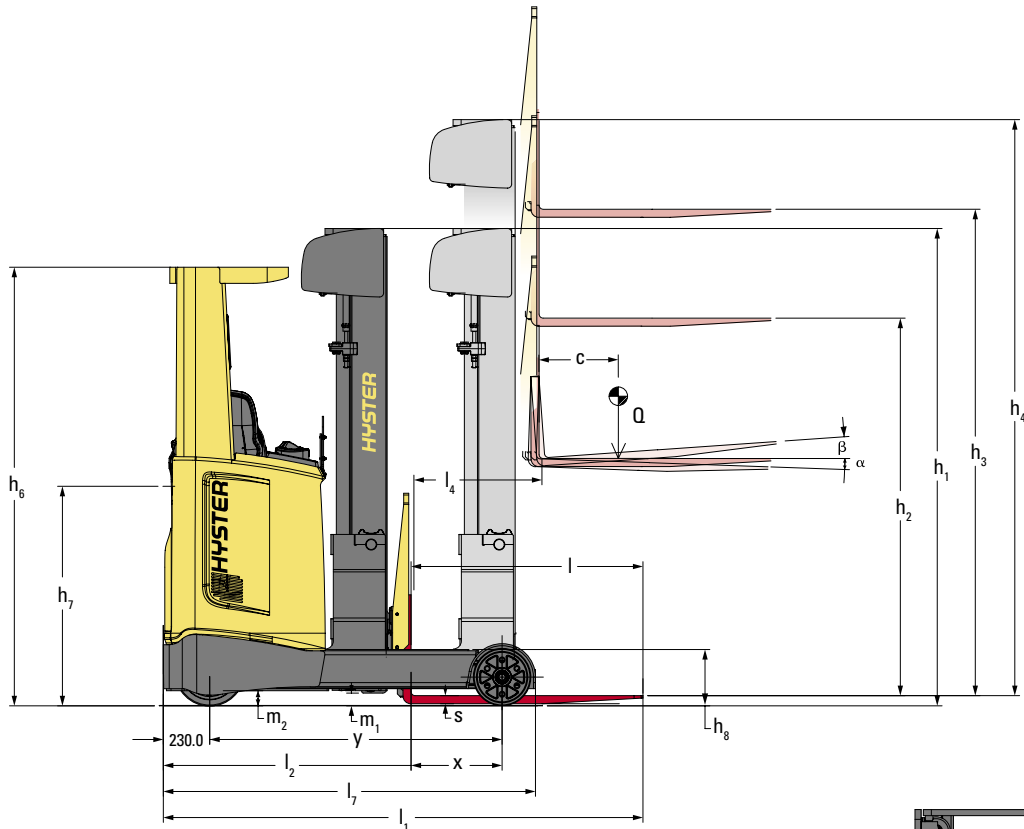
R1.4-2.5 SERIES



REACHTRUCK VOOR MAGAZIJNEN
TECHNISCHE HANDLEIDING PRODUCT



TRUCKAFMETINGEN – STANDAARD



$$A_{st} = W_a + R + a$$

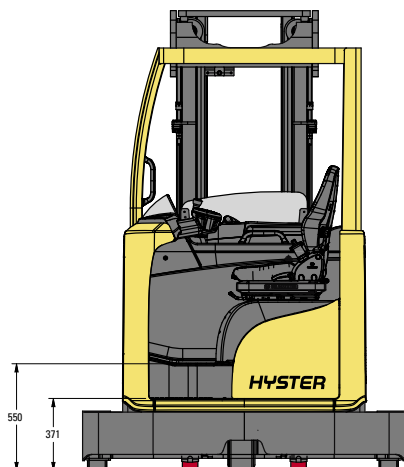
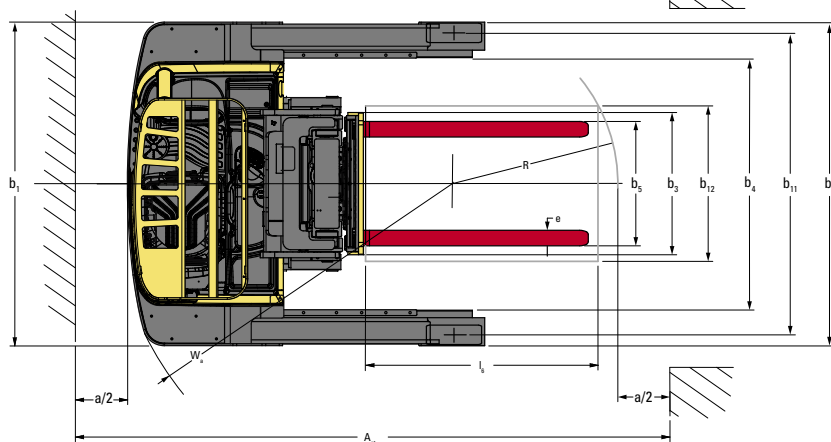
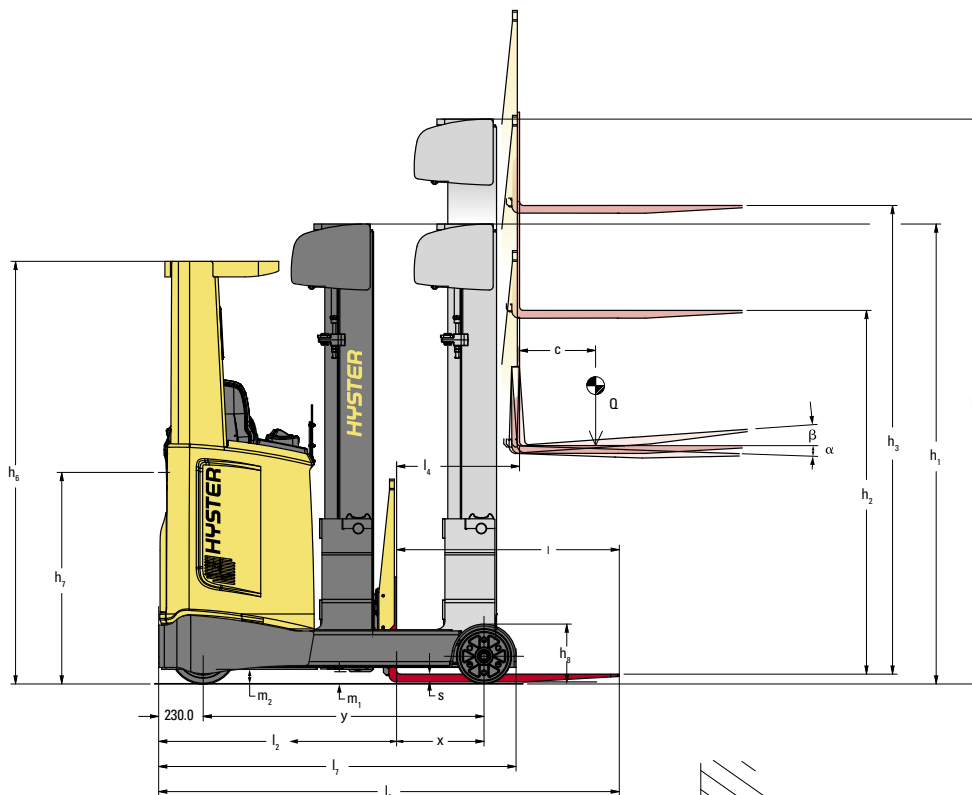
(zie regels 4.34.1 en 4.34.2)

$$R = \sqrt{(l_6 - x)^2 + \left(\frac{b_{12}}{2}\right)^2}$$

$$a = 200 \text{ mm}$$

Alle waarden zijn nominale waarden en onderhevig aan toleranties.
 Neem voor meer informatie contact op met de fabrikant.
 Hyster behoudt zich het recht voor om de producten zonder voorafgaande kennisgeving te wijzigen.
 Afgebeelde heftrucks kunnen optionele apparatuur bevatten.
 De waarden kunnen variëren met alternatieve configuraties.

AFMETINGEN TRUCK – BREED/EXTRA BREED



$$A_{st} = W_a + R + a$$

(zie regels 4.34.1 en 4.34.2)

$$R = \sqrt{(l_6 - x)^2 + \left(\frac{b_{12}}{2}\right)^2}$$

$$a = 200 \text{ mm}$$

Alle waarden zijn nominale waarden en onderhevig aan toleranties.
 Neem voor meer informatie contact op met de fabrikant.
 Hyster behoudt zich het recht voor om de producten zonder voorafgaande kennisgeving te wijzigen.
 Afgebeelde heftrucks kunnen optionele apparatuur bevatten.
 De waarden kunnen variëren met alternatieve configuraties.

R1.4, R1.6, R1.6N, R2.0

			HYSTER									
			R1.4		R1.6		R1.6N		R2.0			
ALGEMEEN	1-1	Fabrikant (afkorting)										
	1-2	Model aanduiding fabrikant										
	1-3	Aandrijving: elektrisch (batterij of stroomnet), diesel, benzine, lpg	Elektrisch (batterij)									
	1-4	Bediening: handmatig, meeloop, meerij, zittend, orderversamelaar	Zittend									
	1-5	Nominaal hefvermogen/nominale belasting	Q ₁	t	1,4		1,6		2,0			
	1-6	Lastzwaartepunt	c	mm	600							
	1-8	Lastzwaartepuntafstand, van het midden van de aandrijfjas tot de vorken (9) (10) (16) (17)	x	mm	258		308		202		343	
	1-9	Wielbasis	y	mm	1400		1450		1500			
	GEWICHT	2-1	Eigen gewicht		kg	3495		3546		3498		3801
2-3		Asbelasting zonder last voor/achter (5)		kg	2055	1440	2103	1443	1955	1543	2296	1504
2-4		Asbelasting, vork uit, last voor/achter		kg	885	4010	810	4336	757	4341	770	5030
2-5		Asbelasting, vork in, last voor/achter		kg	1711	3184	1779	3367	1514	3584	1971	3829
WIELEN		3-1	Type band	NDIIThane								
	3-2	Bandenmaat, voor	∅	mm x mm	343 x 140							
	3-3	Bandenmaat, achter	∅	mm x mm	285 x 100							
	3-5	Wielen, aantal voor/achter (x = aangedreven)	1x / 2									
	3-7	Spoorbreedte achter	b ₁₁	mm	1155		1025		1155			
AFMETINGEN	4-1	Kanteling mast/vorkenbord naar voren/achteren	α / β	(°)					2/4			
	4-2	Hoogte mast, ingeschoven	h ₁	mm	2195							
	4-3	Vrije heffing	h ₂	mm	1648		1582					
	4-4	Heffing	h ₃	mm	5000		4650					
	4-5	Hoogte, mast uitgeschoven (1)	h ₄	mm	5563		5263					
	4-7	Hoogte beschermkap (cabine) (2) (12) (15)	h ₆	mm	2175							
	4-8	Zithoogte gerelateerd aan SIP	h ₇	mm	1082							
	4-10	Hoogte van wielarmen	h ₈	mm	308							
	4-19	Totale lengte	l ₁	mm	2523		2629		2538			
	4-20	Lengte tot voorzijde vorken (16) (17)	l ₂	mm	1373		1479		1388			
	4-21	Totale breedte (3) (13) (14)	b ₁ /b ₂	mm	1265		1265		1125		1265	
	4-22	Vorkafmetingen DIN ISO 2331	s/e/l	mm	40/ 80/1150		40/120/1150					
	4-23	Vorkenbord ISO 2328, klasse/type A, B	2 A									
	4-24	Breedte vorkenbord	b ₃	mm	700							
	4-25	Afstand tussen vorkarmen MIN/MAX (8)	b ₅	mm	220/640		260/680					
	4-26	Afstand tussen wielarmen/laadoppervlakken	b ₄	mm	900		795		900			
	4-28	Reikafstand	l ₄	mm	441		491		385		541	
	4-31	Bodemvrijheid, met last, onder de mast	m ₁	mm	75							
	4-32	Bodemvrijheid, middenpunt van wielbasis	m ₂	mm	85							
	4-34-1	Gangpadbreedte bij pallets 1000 mm x 1200 mm overdwars (11) (16) (17)	A _{st}	mm	2826		2834		2899		2857	
4-34-2	Gangpadbreedte bij pallets 800 mm x 1200 mm overlans (11) (16) (17)	A _{sl}	mm	2895		2896		2976		2913		
4-35	Draaicirkel	W _a	mm	1671		1718		1700		1767		
4-37	Lengte over wielarmen	l ₇	mm	1795		1845		1845		1895		
4-42	Treehoogte (van grond tot treeplank)		mm	550								
4-43	Opstaphoogte (van tussentreden tot treeplank en vloer)		mm	371								
PRESTATIES	5-1	Rijsnelheid, met/zonder last (7)		km/u	11/11 (14/14) (20)							
	5-1-1	Rijsnelheid met/zonder last, achteruit (7)		km/u	11/11 (14/14) (20)							
	5-2	Hefsnelheid, met/zonder last (7)		m/s	0,37/0,63 (0,47/0,73)		0,32/0,63 (0,42/0,73)		0,37/0,64			
	5-3	Daalsnelheid met/zonder last		m/s	0,55							
	5-4	Reiksnelheid met/zonder last		m/s	0,17/0,17							
	5-7	Klimvermogen met/zonder last (7) (18)		%	7/10 (15/20)							
	5-8	Max. klimvermogen met/zonder last (7) (18)		%	15/20 (15/20)		14/20 (14/20)		12/20			
	5-9	Acceleratietijd, met/zonder last (7)		s	3,3/3,3 (2,6/2,6)		3,4/3,4 (2,7/2,7)		2,6/2,5			
	5-10	Bedrijfsrem			Elektrisch							
	ELEKTRISCHE MOTOR	6-1	Aandrijfmotor classificatie S2 60 min (7)		kW	5,4 (9,6) (19)						
6-2		Hefmotor, classificatie S3 15% (7)		kW	9,9 (14)							
6-3		Batterij conform DIN 43531/35/36 A, B, C, see			C		B		C			
6-4		Batterijspanning/nominale capaciteit K5		(V)/(Ah)	48/700 (6)							
6-5		Batterijgewicht (4)		kg	1119							
6-6		Energieverbruik volgens VDI-cyclus		kWh/u	2,72 (2,68)		3,01 (2,96)		3,90 (4,23)			
6-7		Omzet-output conform VDI 2198 (7)		t/u	56 (60)		65 (68)		79 (79)			
6-8		Omzetefficiëntie conform VDI 2198 (7)		t/kWh	20 (18)		20 (20)		19 (18)			
AANVULLENDE GEGEVENS	8-1	Soort aandrijvingsregeling			AC-regelaar							
	10-1	Werkdruk voor hulpstukken		bar	180							
	10-2	Olievolume voor hulpstuk		l/min	20							
	10-7	Geluidsniveau bij chauffeursstoel		dB (A)	<69,7							

OPMERKINGEN:

Specificaties worden beïnvloed door de uitvoering en conditie van het voertuig, en de aard en conditie van het werkgebied. Informeer uw dealer over de aard en conditie van de bedoelde werkomgeving bij de aankoop van uw Hyster®-truck.

- (1) Met lastbeschermrek h4 + 508 mm (R1.4-R1.6-R1.6N-R1.6HD), + 443 mm (R2.0-R2.5-R2.0HD).
- (2) Met zwaailamp h 6 + 120 mm;
- (3) Met zijafschermingen lastwielen: 1289 mm (R1.4-R1.6-R2.0-R1.6HD), 1153 mm (R1.6N), 1373 mm (R2.5-R2.0HD).
- (4) Deze waarden kunnen variëren met +/- 5%.
- (5) Vorken ingeschoven.
- (6) Zie "tabel Batterijen".
- (7) Waarden tussen haakjes zijn optioneel.
- (8) Uitslag sideshift is +/-75 mm op alle trucks. Verlaagd naar +/-25 mm voor R1.6N.

- (9) Voor modellen R1.4-1.6 met 4-traps mast: "x" - 53 mm.
- (10) Voor modellen R2.0-2.5 met 4-traps mast: "x" - 108 mm.
- (11) Voor Ast met 4-traps mast zie "Tabel 4-traps masten 14-16" en "Tabel 4-traps masten 20-25"
- (12) Met OHG-rasterbescherming h6 + 30 mm; Met OHG-rasterbescherming h6 + 45 mm.
- (13) Voor model R1.6N met werkklampen op vorkenbord met breedte 900 mm: b1 + 113 mm
- (14) Met werkklampen op vorkenbord met breedte 1100 mm: voor model R1.6N: b1 + 313 mm voor modellen R1.4-R1.6/MR16 - R2.0-R1.6HD: b1 + 173 mm voor modellen R2.5-R2.0HD: b1 + 93 mm
- (15) Met PAL-zijlijn h6 + 135 mm, met dubbele werkklamp naar voorzijde h6 + 220 mm

Specificatiedata op basis van VDI 2198.

CE UK CA Veiligheid: Deze truck voldoet aan de huidige EU- en ANSI-eisen.

			HYSTER							
			R2.5		R1.6HD		R2.0HD			
ALGEMEEN	1-1	Fabrikant (afkorting)								
	1-2	Model aanduiding fabrikant								
	1-3	Aandrijving: elektrisch (batterij of stroomnet), diesel, benzine, lpg				Elektrisch (batterij)				
	1-4	Bediening: handmatig, meeloop, meerij, zittend, orderversamelaar				Zittend				
	1-5	Nominaal hefvermogen/nominale belasting	Q ₁	t	2,5	1,6		2,0		
	1-6	Lastzwaartepunt	c	mm		600				
	1-8	Lastzwaartepuntafstand, van het midden van de aandrijfas tot de vorken (9) (10) (16) (17)	x	mm	416	293		315		
	1-9	Wielbasis	y	mm	1670	1450		1550		
	GEWICHT	2-1	Eigen gewicht			4230	4224		4617	
2-3		Asbelasting zonder last voor/achter (5)		kg	2565	1665	2428	1796	2577	2040
2-4		Asbelasting, vork uit, last voor/achter		kg	876	5855	979	4845	985	5632
2-5		Asbelasting, vork in, last voor/achter		kg	2306	4424	2104	3720	2149/	4468
WIELEN		3-1	Type band			NDIIThane				
	3-2	Bandenmaat, voor	ø	mm x mm	343 x 140					
	3-3	Bandenmaat, achter	ø	mm x mm	350 x 140		285 x 100		350 x 110	
	3-5	Wielen, aantal voor/achter (x = aangedreven)			1x / 2					
	3-7	Spoorbreedte achter	b ₁₁	mm	1183		1155		1153	
AFMETINGEN	4-1	Kanteling mast/vorkenbord naar voren/achteren	α/β	(°)			2/4			
	4-2	Hoogte mast, ingeschoven	h ₁	mm	2195			3227		
	4-3	Vrije heffing	h ₂	mm	1582		2680		2614	
	4-4	Heffing	h ₃	mm	4650		7900		7750	
	4-5	Hoogte, mast uitgeschoven (1)	h ₄	mm	5263		8463		8363	
	4-7	Hoogte beschermkap (cabine) (2) (12) (15)	h ₆	mm			2175			
	4-8	Zithoogte gerelateerd aan SIP	h ₇	mm			1082			
	4-10	Hoogte van wielarmen	h ₈	mm	373		308		373	
	4-19	Totale lengte	l ₁	mm	2615		2538		2615	
	4-20	Lengte tot voorzijde vorken (16) (17)	l ₂	mm	1465		1388		1465	
	4-21	Totale breedte (3) (13) (14)	b ₁ /b ₂	mm	1345		1265		1273	
	4-22	Vorkafmetingen DIN ISO 2331	s/e/l	mm			45/120/1150			
	4-23	Vorkenbord ISO 2328, klasse/type A, B					2 A			
	4-24	Breedte vorkenbord	b ₃	mm			700			
	4-25	Afstand tussen vorkarmen MIN/MAX (8)	b ₅	mm			260/680			
	4-26	Afstand tussen wielarmen/laadoppervlakken	b ₄	mm			900			
	4-28	Reikafstand	l ₄	mm	614		491		496	
	4-31	Bodemvrijheid, met last, onder de mast	m ₁	mm			75			
	4-32	Bodemvrijheid, middenpunt van wielbasis	m ₂	mm		85			65	
	4-34-1	Gangpadbreedte bij pallets 1000 mm x 1200 mm overdwars (11) (16) (17)	A _{st}	mm	2953		2845		2926	
4-34-2	Gangpadbreedte bij pallets 800 mm x 1200 mm overlans (11) (16) (17)	A _{sl}	mm	2992		2909		2986		
4-35	Draaicirkel	W _a	mm	1930		1718		1815		
4-37	Lengte over wielarmen	l ₇	mm	2098		1845		1978		
4-42	Treehoogte (van grond tot treeplank)		mm			550				
4-43	Opstaphoogte (van tussentreden tot treeplank en vloer)		mm			371				
PRESTATIES	5-1	Rijsnelheid, met/zonder last (7)		km/u			11/11 (14/14)			
	5-1-1	Rijsnelheid met/zonder last, achteruit (7)		km/u			11/11 (14/14)			
	5-2	Hefsnelheid, met/zonder last (7)		m/s	0,30/0,64		0,42/0,73		0,37/0,68	
	5-3	Daalsnelheid met/zonder last		m/s	0,55/0,50		0,55		0,55	
	5-4	Reiksnelheid met/zonder last		m/s			0,17/0,17			
	5-7	Klimvermogen met/zonder last (7)(18)		%	10/18		12/18		11/16	
	5-8	Max. klimvermogen met/zonder last (7) (18)		%	10/18		12/18		11/16	
	5-9	Acceleratietijd, met/zonder last (7)		s	2,7/2,6		2,6/2,5		2,7/2,6	
	5-10	Bedrijfsrem					Elektrisch			
	ELEKTRISCHE MOTOR	6-1	Aandrijfmotor classificatie S2 60 min (7)		kW			9,6		
6-2		Hefmotor, classificatie S3 15% (7)		kW			14			
6-3		Batterij conform DIN 43531/35/36 A, B, C, nee					C			
6-4		Batterijspanning/nominale capaciteit K5		(V)/(Ah)	48	840 (6)	48	700 (6)	48	840 (6)
6-5		Batterijgewicht (4)		kg	1306		1119		1306	
6-6		Energieverbruik volgens VDI-cyclus		kWh/u	4,08 (4,27)		-		-	
6-7		Omzet-output conform VDI 2198 (7)		t/u	97 (97)		-		-	
6-8		Omzetefficiëntie conform VDI 2198(7)		t/kWh	23 (22)		-		-	
AANVULLENDE GEGEVENS	8-1	Soort aandrijvingsregeling				AC-regelaar				
	10-1	Werkdruk voor hulpstukken		bar		180				
	10-2	Olievolume voor hulpstuk		l/min		20				
	10-7	Geluidsniveau bij chauffeursstoel		dB (A)		<69,7				

(16) Voor model R1.4 met h3 <= 5500 mm en batterij 420 Ah en chauffeursafscherming transparant (Lexan) / Draadraster: l2 + 72 mm, x - 72 mm, Ast 4.34.1 = 2770 mm, Ast 4.34.2 = 2829 mm

(17) Voor model R1.6 met h3 <= 5500 mm en batterij 420 Ah en chauffeursafscherming transparant (Lexan) / Draadraster: l2 + 72 mm, x - 72 mm, Ast 4.34.1 = 2781 mm, Ast 4.34.2 = 2830 mm

(18) Maximale hellingshoeken gebaseerd op thermische capaciteit, beschikbaar koppelen en remverreisten

(19) Beschikbare tractiemotor 4 kW voor Russische markt

(20) 9,5/9,5 met aandrijfmotor 4 kW

OPMERKING:

Wees voorzichtig met het werken met geheven vorkenbord en/of last. De chauffeur dient opgeleid te zijn en de instructies in de bedieningshandleiding te lezen, te begrijpen en strikt op te volgen.

Alle waarden zijn nominale waarden en onderhevig aan toleranties. Neem voor meer informatie contact op met de fabrikant.

Hyster behoudt zich het recht voor om de producten zonder enige vorm van kennisgeving te wijzigen. Afgebeelde vorkheftrucks kunnen zijn uitgerust met optionele uitrusting. De waarden kunnen variëren met alternatieve configuraties.

CERTIFICATIE: de trucks van Hyster voldoen aan de ontwerp- en bouwvereisten van B56.1-1969, volgens OSHA Deel 1910.178(a)(2), en aan revisie B56.1 die van toepassing was op het moment van productie. Certificatie van naleving van de geldende ANSI-normen wordt op de truck aangegeven. De prestatiegegevens gelden voor een truck uitgerust zoals beschreven onder Standaarduitrusting in deze technische handleiding. Prestatiegegevens worden beïnvloed door de uitvoering en staat van de truck, de staat van het werkgebied, en juiste service en onderhoud van het voertuig. Als deze specificaties kritiek zijn, dan moet u de voorgestelde toepassing met uw dealer bespreken.

OPMERKING: de gegevens gelden (tenzij anders aangegeven) voor een standaardtruck zonder optionele uitrusting.

 **UK CA** Veiligheid: Deze truck voldoet aan de huidige EU- en ANSI-eisen.



R1.4, R1.6 en R1.6N – Standaardmast – 3-traps volledig vrije hefhoogte (1400/1600 kg)

Modelaanduiding van de fabrikant		Heffen h3 mm	Vrije heffing h2 mm	Hoogte, mast ingeschoven h1 mm	Hoogte, mast uitgeschoven (1) h4 mm	Gewicht kg (2) (3)
R1.4	R1.6N	5000	1648	2195	5563	911
		5250	1734	2281	5813	936
		5500	1820	2367	6063	961
		5750	1906	2453	6313	986
		6000	1992	2539	6563	1010
		6250	2078	2625	6813	1035
		6500	2164	2711	7063	1060
		6750	2250	2797	7313	1090
		7000	2336	2883	7563	1115
		7250	2422	2969	7813	1140
R1.6		7500	2508	3055	8063	1164
		7750	2594	3141	8313	1220
		8000	2680	3227	8563	1244
		8250	2766	3313	8813	1269
		8500	2852	3399	9063	1299
		8750	2938	3485	9313	1324
		9000	3024	3571	9563	1349
		9250	3110	3657	9813	1376
		9500	3196	3753	10.063	1407
		9750	3282	3839	10.313	1431
	10.000	3368	3925	10.563	1460	
	10.250	3454	4011	10.813	1485	
	10.500	3540	4097	11.063	1509	
	10.750	3626	4183	11.313	1534	

(1) Met lastbeschermrek 1000 mm hoogte, h4 + 508 mm; met lastbeschermrek 1500 mm hoogte, h4 + 1008 mm

R2.0 en R2.5 – Standaardmast – 3-traps volledig vrije hefhoogte (2000/2500 kg)

Modelaanduiding van de fabrikant		Heffen h3 mm	Vrije heffing h2 mm	Hoogte, mast ingeschoven h1 mm	Hoogte, mast uitgeschoven (1) h4 mm	Gewicht kg (2) (3)
R2.0		4650	1582	2195	5263	958
		4900	1668	2281	5513	985
		5150	1754	2367	5763	1012
		5400	1840	2453	6013	1038
		5650	1926	2539	6263	1065
		5900	2012	2625	6513	1092
		6150	2098	2711	6763	1118
		6400	2184	2797	7013	1150
		6650	2270	2883	7263	1177
		6900	2356	2969	7513	1204
R2.5		7150	2442	3055	7763	1230
		7400	2528	3141	8013	1288
		7650	2614	3227	8263	1314
		7900	2700	3313	8513	1341
		8150	2786	3399	8763	1373
		8400	2873	3485	9013	1402
		8650	2959	3571	9263	1431
		8900	3045	3657	9513	1461
		9150	3131	3753	9763	1490
		9400	3217	3839	10.013	1520
	9650	3303	3925	10.263	1549	
	9900	3389	4011	10.513	1579	
	10.150	3475	4097	10.763	1608	
	10.400	3561	4183	11.013	1638	

(1) Met lastbeschermrek 1000 mm hoog, h4 + 443 mm; met lastbeschermrek 1500 mm hoog, h4 + 943 mm

R1.6HD – Zwaar uitgevoerde mast – 3-traps met volledig vrije hefhoogte (1600 kg)

Modelaanduiding van de fabrikant		Heffen h3 mm	Vrije heffing h2 mm	Hoogte, mast ingeschoven h1 mm	Hoogte, mast uitgeschoven (1) h4 mm	Gewicht kg (2) (3)
R1.6HD		7900	2680	3227	8463	1376
		8150	2766	3313	8713	1404
		8400	2852	3399	8963	1438
		8650	2938	3485	9213	1467
		8900	3024	3571	9463	1495
		9150	3110	3657	9713	1523
		9400	3196	3753	9963	1558
		9650	3282	3839	10.213	1586
		9900	3368	3925	10.463	1649
		10.150	3454	4011	10.713	1677
		10.400	3540	4097	10.963	1706
		10.650	3626	4183	11.213	1734
		10.900	3712	4269	11.463	1763
		11.150	3798	4355	11.713	1791
		11.400	3884	4441	11.963	1819

(1) Met lastbeschermrek 1000 mm hoogte, h4 + 508 mm; met lastbeschermrek 1500 mm hoogte, h4 + 1008 mm

(2) Alle gewichten zijn: maststructuur (gelaste constructie, cilinders, ketting, poelie) + vorkenbord + olie. EXCLUSIEF: vorken, accessoires.

(3) Met lastbeschermrek 700 mm breedte, 1000 mm hoogte, gewicht + 13 kg; met lastbeschermrek 700 mm breedte, 1500 mm hoogte, gewicht + 21 kg

Alle waarden zijn nominale waarden en onderhevig aan toleranties. Neem voor meer informatie contact op met de fabrikant.

Hyster behoudt zich het recht voor om de producten zonder voorafgaande kennisgeving te wijzigen. Afgebeelde vorkheftrucks kunnen zijn uitgerust met optionele uitrusting.

De waarden kunnen variëren met alternatieve configuraties.

MASTGEGEVENS

R2.0HD – Zwaar uitgevoerde mast – 3-traps met volledig vrije hefhoogte (2000 kg)

Modelaanduiding van de fabrikant	Heffen h3 mm	Vrije heffing h2 mm	Hoogte, mast ingeschoven h1 mm	Hoogte, mast uitgeschoven (1) h4 mm	Gewicht kg (2) (3)
R2.0HD	7750	2614	3227	8363	1402
	8000	2700	3313	8613	1431
	8250	2786	3399	8863	1465
	8500	2872	3485	9113	1494
	8750	2958	3571	9363	1523
	9000	3044	3657	9613	1552
	9250	3130	3753	9863	1587
	9500	3216	3839	10113	1615
	9750	3302	3925	10363	1678
	10000	3388	4011	10613	1707
	10250	3474	4097	10863	1736
	10500	3560	4183	11113	1765
	10750	3646	4269	11363	1793
	11000	3732	4355	11613	1822
	11250	3818	4441	11863	1851
	11500	3904	4527	12113	1880
	11750	3990	4613	12363	1908
	12000	4076	4699	12613	1937
	12250	4162	4785	12863	1966
	12500	4248	4871	13113	1995
12750	4334	4957	13.373	2024	
13000	4420	5043	13613	2051	
13250	4506	5129	13863	2080	
13500	4592	5215	14113	2109	
13750	4678	5301	14363	2138	
14000	4764	5387	14613	2167	

(1) Met lastbeschermrek 1000 mm hoogte, h4 + 443 mm; met lastbeschermrek 1500 mm hoogte, h4 + 943 mm

R1.4, R1.6, R1.6N – Standaardmast – 4-traps volledig vrije hefhoogte (1400/1600 kg)

Modelaanduiding van de fabrikant	Heffen h3 mm	Vrije heffing h2 mm	Hoogte, mast ingeschoven h1 mm	Hoogte, mast uitgeschoven (1) h4 mm	Gewicht kg (2) (3)	
R1.4	R1.6N	6650	1700	2280	7230	1014
		7050	1800	2380	7630	1046
		7450	1900	2480	8030	1078
		7850	2000	2580	8430	1110
		8050	2050	2630	8630	1126
R1.6	R1.6N	8300	2150	2730	8880	1158
		8500	2200	2780	9080	1207
		8700	2250	2830	9280	1223
		9150	2400	2980	9730	1271
		9400	2500	3080	9980	1303
		9850	2650	3230	10.430	1351
		10.050	2700	3280	10.630	1367

(1) Met lastbeschermrek 1000 mm hoogte, h4 + 508 mm; met lastbeschermrek 1500 mm hoogte, h4 + 1008 mm

R2.0, R2.5, R2.0HD – Standaardmast – 4-traps volledig vrije hefhoogte (2000/2500 kg)

Modelaanduiding van de fabrikant	Heffen (h3) mm	Vrije heffing (h2) mm	Hoogte, mast ingeschoven h1 mm	Hoogte, mast uitgeschoven (1) h4 mm	Gewicht kg (2) (3)
R2.0	7050	1800	2380	7630	1295
	7450	1900	2480	8030	1335
	7850	2000	2580	8430	1375
R2.5	8050	2050	2630	8630	1395
	8300	2150	2730	8880	1435
R2.0HD	8500	2200	2780	9080	1490
	8700	2250	2830	9280	1510
	9150	2400	2980	9730	1570
	9400	2500	3080	9980	1610
	9850	2650	3230	10.430	1670
	10.050	2700	3280	10.630	1690
	10.300	2800	3380	10.880	1730
	10.500	2850	3430	11.080	1750
	10.750	2950	3530	11.330	1790
	11.000	3050	3630	11.580	1830
	11.400	3150	3730	11.980	1870

(1) Met lastbeschermrek 1000 mm hoogte, h4 + 508 mm; met lastbeschermrek 1500 mm hoogte, h4 + 1008 mm

(2) Alle gewichten zijn: maststructuur (gelaste constructie, cilinders, ketting, poelie) + vorkenbord + olie. EXCLUSIEF: vorken, accessoires.

(3) Met lastbeschermrek 700 mm breedte, 1000 mm hoogte, gewicht + 13 kg; met lastbeschermrek 700 mm breedte, 1500 mm hoogte, gewicht + 21 kg

Alle waarden zijn nominale waarden en onderhevig aan toleranties. Neem voor meer informatie contact op met de fabrikant.

Hyster behoudt zich het recht voor om de producten zonder voorafgaande kennisgeving te wijzigen. Afgebeelde vorkheftrucks kunnen zijn uitgerust met optionele uitrusting.

De waarden kunnen variëren met alternatieve configuraties.

R1.4	1-2	Model aanduiding fabrikant		R1.4					
	4-34-1	Gangpadbreedte bij pallets 1000 mm x 1200 mm overdwars	Ast (mm)	2757	2811	2757	2811	2867	2867
	4-34-2	Gangpadbreedte bij pallets 800 mm x 1200 mm in de lengte	Ast (mm)	2812	2877	2812	2877	2944	2944
	6-3	Batterij conform DIN 43531/35/36 A, B, C, nee		C	C	C "Super"	C "Super"	C	C "Super"
	6-4	Batterijspanning/nominale capaciteit K5	(V)/(Ah)	48/420	48/560	48/465	48/620	48/700	48/775
6-5	Batterijgewicht (4)		kg	750	939	750	950	1119	1165

R1.6	1-2	Model aanduiding fabrikant		R1.6					
	4-34-1	Gangpadbreedte bij pallets 1000 mm x 1200 mm overdwars	Ast (mm)	2768	2820	2768	2820	2875	2875
	4-34-2	Gangpadbreedte bij pallets 800 mm x 1200 mm in de lengte	Ast (mm)	2814	2879	2814	2879	2945	2945
	6-3	Batterij conform DIN 43531/35/36 A, B, C, nee		C	C	C "Super"	C "Super"	C	C "Super"
	6-4	Batterijspanning/nominale capaciteit K5	(V)/(Ah)	48/420	48/560	48/465	48/620	48/700	48/775
6-5	Gewicht van de batterij (4)		kg	750	939	750	950	1119	1165

R1.6N	1-2	Model aanduiding fabrikant		R1.6N					
	4-34-1	Gangpadbreedte bij pallets 1000 mm x 1200 mm overdwars	Ast (mm)	2801	2869	2801	2869	2941	2942
	4-34-2	Gangpadbreedte bij pallets 800 mm x 1200 mm in de lengte	Ast (mm)	2859	2941	2859	2941	3025	3025
	6-3	Batterij conform DIN 43531/35/36 A, B, C, nee		B	B	B "Super"	B "Super"	B	B "Super"
	6-4	Batterijspanning/nominale capaciteit K5	(V)/(Ah)	48/420	48/560	48/465	48/620	48/700	48/775
6-5	Gewicht van de batterij (4)		kg	746	937	750	945	1119	1135

R2.0	1-2	Model aanduiding fabrikant		R2.0					
	4-34-1	Gangpadbreedte bij pallets 1000 mm x 1200 mm overdwars	Ast (mm)	2884	2884	2940	2940	3012	3012
	4-34-2	Gangpadbreedte bij pallets 800 mm x 1200 mm in de lengte	Ast (mm)	2946	2946	3012	3012	3012	3012
	6-3	Batterij conform DIN 43531/35/36 A, B, C, nee		C	C "Super"	C	C	C "Super"	C "Super"
	6-4	Batterijspanning/nominale capaciteit K5	(V)/(Ah)	48/560	48/560	48/620	48/700	48/775	48/775
6-5	Batterijgewicht (4)		kg	939	950	1119	1119	1165	

R2.5	1-2	Model aanduiding fabrikant		R2.5					
	4-34-1	Gangpadbreedte bij pallets 1000 mm x 1200 mm overdwars	Ast (mm)	2974	2974	3027	3027	3027	3027
	4-34-2	Gangpadbreedte bij pallets 800 mm x 1200 mm in de lengte	Ast (mm)	3024	3024	3089	3089	3089	3089
	6-3	Batterij conform DIN 43531/35/36 A, B, C, nee		C	C "Super"	C	C	C "Super"	C "Super"
	6-4	Batterijspanning/nominale capaciteit K5	(V)/(Ah)	48/700	48/775	48/840	48/840	48/930	48/930
6-5	Gewicht van de batterij (4)		kg	1119	1165	1306	1306	1368	

R2.0HD	1-2	Model aanduiding fabrikant		R2.0HD					
	4-34-1	Gangpadbreedte bij pallets 1000 mm x 1200 mm overdwars	Ast (mm)	2944	2944	3001	3001	3001	3001
	4-34-2	Gangpadbreedte bij pallets 800 mm x 1200 mm in de lengte	Ast (mm)	3017	3017	3084	3084	3084	3084
	6-3	Batterij conform DIN 43531/35/36 A, B, C, nee		C	C "Super"	C	C	C "Super"	C "Super"
	6-4	Batterijspanning/nominale capaciteit K5	(V)/(Ah)	48/700	48/775	48/840	48/840	48/930	48/930
6-5	Gewicht van de batterij (4)		kg	1119	1165	1306	1306	1368	

(4) Deze waarden kunnen variëren met +/- 5%.

BATTERIJ-INFORMATIE – R1.4, R1.6, R1.6N

R1.4	1-2	Model aanduiding fabrikant	R1.4											
	1-8	Laadafstand, van het midden van de aandrijfas tot de vorken	x (mm)	402	402	402	330	330	330	330	258	258	258	258
1-9	Wielbasis	y (mm)	1400	1400	1400	1400	1400	1400	1400	1400	1400	1400	1400	1400
2-1	Eigen gewicht	kg	3112	3112	-	3309	3320	-	-	3495	3541	-	-	-
2-3	Asbelasting, zonder last voor/achter (4)	kg	1977/1135	1977/1135	-	2025/1285	2032/1289	-	-	2055/1440	2084/1457	-	-	-
2-4	Asbelasting, vork uit, last voor/achter	kg	682/3830	682/3830	-	792/3917	800/3921	-	-	885/4010	914/4027	-	-	-
2-5	Asbelasting, vork in, last voor/achter	kg	1778/2735	1778/2735	-	1753/2956	1760/2960	-	-	1711/3184	1741/3201	-	-	-
4-19	Totale lengte	l ₁ (mm)	2379	2379	2379	2451	2451	2451	2451	2523	2523	2523	2523	2595
4-20	Lengte tot voorzijde vorken	l ₂ (mm)	1229	1229	1229	1301	1301	1301	1301	1373	1373	1373	1373	1445
4-28	Reikafstand	l ₄ (mm)	585	585	585	513	513	513	513	441	441	441	441	441
4-34-1	Gangpadbreedte bij pallets 1000 mm x 1200 mm, overdwars (2)	A _{st} (mm)	2718	2718	2718	2771	2771	2771	2771	2828	2826	2826	2826	2826
4-34-2	Gangpadbreedte bij pallets 800 mm x 1200 mm, overlangs (2)	A _{st} (mm)	2764	2764	2764	2829	2829	2829	2829	2895	2895	2895	2895	2895
4-35	Draaicirkel	W _s (mm)	1671	1671	1671	1671	1671	1671	1671	1671	1671	1671	1671	1671
6-3	Batterij conform DIN 43531/35/36 A, B, C, nee		C	C "Super"	nee	C	C "Super"	nee	nee	C	C "Super"	nee	nee	nee
6-4	Batterijspanning/nominale capaciteit K5	(V)/(Ah)	48/420	48/465	48/288 ⁽³⁾	48/560	48/620	48/432 ⁽³⁾	48/540 ⁽³⁾	48/700	48/775	48/540 ⁽³⁾	48/576 ⁽³⁾	48/720 ⁽³⁾
6-5	Batterijgewicht (1)	kg	750	750	750	939	950	939	936	1119	1165	1107	1119	1107

R1.6	1-2	Model aanduiding fabrikant	R1.6											
	1-8	Laadafstand, van het midden van de aandrijfas tot de vorken	x (mm)	452	452	452	380	380	380	380	308	308	308	308
1-9	Wielbasis	y (mm)	1450	1450	1450	1450	1450	1450	1450	1450	1450	1450	1450	1450
2-1	Eigen gewicht	kg	3162	3162	-	3360	3371	-	-	3546	3592	-	-	-
2-3	Asbelasting, zonder last voor/achter (4)	kg	2018/1144	2018/1144	-	2069/1291	2077/1294	-	-	2103/1443	2133/1459	-	-	-
2-4	Asbelasting, vork uit, last voor/achter	kg	601/4162	601/4162	-	714/4246	721/4250	-	-	810/4336	839/4352	-	-	-
2-5	Asbelasting, vork in, last voor/achter	kg	1853/2909	1853/2909	-	1825/3135	1832/3139	-	-	1779/3367	1809/3383	-	-	-
4-19	Totale lengte	l ₁ (mm)	2379	2379	2379	2451	2451	2451	2451	2523	2523	2523	2523	2523
4-20	Lengte tot voorzijde vorken	l ₂ (mm)	1229	1229	1229	1301	1301	1301	1301	1373	1373	1373	1373	1373
4-28	Reikafstand	l ₄ (mm)	635	635	635	563	563	563	563	491	491	491	491	491
4-34-1	Gangpadbreedte bij pallets 1000 mm x 1200 mm, overdwars (2)	A _{st} (mm)	2731	2731	2731	2781	2781	2781	2781	2834	2834	2834	2834	2834
4-34-2	Gangpadbreedte bij pallets 800 mm x 1200 mm, overlangs (2)	A _{st} (mm)	2767	2767	2767	2830	2830	2830	2830	2896	2896	2896	2896	2896
4-35	Draaicirkel	w _s R (mm)	1718	1718	1718	1718	1718	1718	1718	1718	1718	1718	1718	1718
6-3	Batterij conform DIN 43531/35/36 A, B, C, nee		C	C "Super"	nee	C	C "Super"	nee	nee	C	C "Super"	nee	nee	nee
6-4	Batterijspanning/nominale capaciteit K5	(V)/(Ah)	48/420	48/465	48/288 ⁽³⁾	48/560	48/620	48/432 ⁽³⁾	48/540 ⁽³⁾	48/700	48/775	48/540 ⁽³⁾	48/576 ⁽³⁾	48/720 ⁽³⁾
6-5	Batterijgewicht (1)	kg	750	750	750	939	950	939	936	1119	1165	1107	1119	1107

R1.6N	1-2	Model aanduiding fabrikant	R1.6N											
	1-8	Laadafstand, van het midden van de aandrijfas tot de vorken	x (mm)	382	382	382	292	292	292	292	292	292	202	202
1-9	Wielbasis	y (mm)	1450	1450	1450	1450	1450	1450	1450	1450	1450	1450	1450	1450
2-1	Eigen gewicht	kg	3111	3115	-	3309	3317	-	-	-	-	3498	3514	3514
2-3	Asbelasting, zonder last voor/achter (4)	kg	1922/1189	1924/1191	-	1947/1362	1952/1365	-	-	-	-	1955/1543	1965/1549	1965/1549
2-4	Asbelasting, vork uit, last voor/achter	kg	569/4142	572/4143	-	672/4237	677/4240	-	-	-	-	757/4341	766/4347	766/4347
2-5	Asbelasting, vork in, last voor/achter	kg	1680/3032	1682/3033	-	1606/3303	1611/3306	-	-	-	-	1514/3584	1524/3590	1524/3590
4-19	Totale lengte	l ₁ (mm)	2449	2449	2449	2539	2539	2539	2539	2539	2539	2539	2629	2629
4-20	Lengte tot voorzijde vorken	l ₂ (mm)	1299	1299	1299	1389	1389	1389	1389	1389	1389	1479	1479	1479
4-28	Reikafstand	l ₄ (mm)	565	565	565	475	475	475	475	475	475	385	385	385
4-34-1	Gangpadbreedte bij pallets 1000 mm x 1200 mm, overdwars (2)	A _{st} (mm)	2762	2762	2762	2828	2828	2828	2828	2828	2828	2898	2899	2899
4-34-2	Gangpadbreedte bij pallets 800 mm x 1200 mm, overlangs (2)	A _{st} (mm)	2811	2811	2811	2893	2893	2893	2893	2893	2893	2976	2976	2976
4-35	Draaicirkel	W _s (mm)	1700	1700	1700	1700	1700	1700	1700	1700	1700	1700	1700	1700
6-3	Batterij conform DIN 43531/35/36 A, B, C, nee		B	B "Super"	nee	B	B "Super"	nee	nee	nee	nee	B	B "Super"	B "Super"
6-4	Batterijspanning/nominale capaciteit K5	(V)/(Ah)	48/420	48/465	48/288 ⁽³⁾	48/560	48/620	48/360 ⁽³⁾	48/432 ⁽³⁾	48/700	48/775	48/700	48/775	48/775
6-5	Batterijgewicht (1)	kg	746	750	746	937	945	937	937	1119	1135	1119	1135	1135

(1) Deze waarden kunnen variëren met +/- 5%

(2) Voor Ast met 4-traps mast zie "Tabel 4-traps masten 14-16" en "Tabel 4-traps masten 20-25"

(3) Lithium-ion batterij

(4) Vorken ingetrokken.

Alle gewichten (2.1 tot 2.5) zijn met de laagste mast en standaardvorken.

Alle waarden zijn nominale waarden en onderhevig aan toleranties.

Neem voor meer informatie contact op met de fabrikant.

Hyster behoudt zich het recht voor om de producten zonder voorafgaande kennisgeving te wijzigen.

Afgebeelde hefrucks kunnen optionele apparatuur bevatten.

De waarden kunnen variëren met alternatieve configuraties.

BATTERIJ-INFORMATIE – R2.0, R2.5, R1.6HD, R2.0HD

R2.0	1-2	Modelaanduiding fabrikant	R2.0N									
	1-8	Laadafstand, van het midden van de aandrijfas tot de vorken	x (mm)	415	415	415	415	343	343	343	343	343
	1-9	Wielbasis	y (mm)	1500	1500	1500	1500	1500	1500	1500	1500	
	2-1	Eigen gewicht	kg	3615	3626	-	-	3801	3847	-	-	
	2-3	Asbelasting, zonder last voor/achter (4)	kg	2261/1354	2268/1358	-	-	2296/1504	2326/1520	-	-	
	2-4	Asbelasting, vork uit, last voor/achter	kg	671/4943	679/4947	-	-	770/5030	801/5046	-	-	
	2-5	Asbelasting, vork in, last voor/achter	kg	2032/3583	2039/3586	-	-	1971/3829	2002/3845	-	-	
	4-19	Totale lengte	l ₁ (mm)	2451	2451	2451	2451	2523	2523	2523	2523	
	4-20	Lengte tot voorzijde vorken	l ₂ (mm)	1316	1316	1316	1316	1388	1388	1388	1388	
	4-28	Reikafstand	l ₄ (mm)	613	613	613	613	541	541	541	541	
	4-34-1	Gangpadbreedte bij pallets 1000 mm x 1200 mm, overdwars (2)	A ₉₀ (mm)	2805	2805	2805	2805	2857	2857	2857	2857	
	4-34-2	Gangpadbreedte bij pallets 800 mm x 1200 mm, overlangs (2)	A ₉₀ (mm)	2848	2848	2848	2848	2913	2912	2912	2912	
	4-35	Draaicirkel	w _s R (mm)	1767	1767	1767	1767	1767	1767	1767	1767	
6-3	Batterij conform DIN 43531/35/36 A, B, C, nee		C	C "Super"	nee	nee	C	C "Super"	nee	nee		
6-4	Batterijspanning/nominale capaciteit K5	(V)/(Ah)	48/560	48/620	48/432 ⁽³⁾	48/540 ⁽³⁾	48/700	48/775	48/540 ⁽³⁾	48/576 ⁽³⁾	48/720 ⁽³⁾	
6-5	Batterijgewicht (1)	kg	939	950	936	936	1119	1165	1107	1119	1107	

R2.5	1-2	Model aanduiding fabrikant	R2.5								
	1-8	Laadafstand, van het midden van de aandrijfas tot de vorken	x (mm)	508	508	508	508	508	436	436	436
	1-9	Wielbasis	y (mm)	1670	1670	1670	1670	1670	1670	1670	1670
	2-1	Eigen gewicht	kg	4038	4084	-	-	-	4230	4292	-
	2-3	Asbelasting, zonder last voor/achter (4)	kg	2520/1518	2552/1532	-	-	-	2565/1665	2606/1686	-
	2-4	Asbelasting, vork uit, last voor/achter	kg	773/5765	804/5780	-	-	-	876/5855	917/5875	-
	2-5	Asbelasting, vork in, last voor/achter	kg	2371/4167	2402/4182	-	-	-	2306/4424	2348/4444	-
	4-19	Totale lengte	l ₁ (mm)	2528	2528	2528	2528	2528	2600	2600	2600
	4-20	Lengte tot voorzijde vorken	l ₂ (mm)	1393	1393	1393	1393	1393	1465	1465	1465
	4-28	Reikafstand	l ₄ (mm)	738	738	738	738	738	666	666	666
	4-34-1	Gangpadbreedte bij pallets 1000 mm x 1200 mm, overdwars (2)	A ₉₀ (mm)	2906	2906	2906	2906	2906	2953	2953	2953
	4-34-2	Gangpadbreedte bij pallets 800 mm x 1200 mm, overlangs (2)	A ₉₀ (mm)	2929	2929	2929	2929	2929	2992	2992	2992
	4-35	Draaicirkel	W _s (mm)	1930	1930	1930	1930	1930	1930	1930	1930
6-3	Batterij conform DIN 43531/35/36 A, B, C, nee		C	C "Super"	nee	nee	nee	C	C "Super"	nee	
6-4	Batterijspanning/nominale capaciteit K5	(V)/(Ah)	48/700	48/775	48/540 ⁽³⁾	48/576 ⁽³⁾	48/720 ⁽³⁾	48/840	48/930	48/720	
6-5	Batterijgewicht (1)	kg	1119	1165	1107	1119	1107	1306	1368	1255	

R1.6HD	1-2	Model aanduiding fabrikant	R1.6HD								
	1-8	Laadafstand, van het midden van de aandrijfas tot de vorken	x (mm)	308	308	308	308	293	293	293	293
	1-9	Wielbasis	y (mm)	1450	1450	1450	1450	1450	1450	1450	1450
	2-1	Eigen gewicht	kg	4038	4049	-	-	4224	4270	-	-
	2-3	Asbelasting, zonder last voor/achter (4)	kg	2417/1621	2424/1625	-	-	2428/1796	2457/1813	-	-
	2-4	Asbelasting, vork uit, last voor/achter	kg	883/4755	891/4758	-	-	979/4845	1009/4861	-	-
	2-5	Asbelasting, vork in, last voor/achter	kg	2172/3466	2180/3469	-	-	2104/3720	2134/3736	-	-
	4-19	Totale lengte	l ₁ (mm)	2523	2523	2523	2523	2523	2523	2523	2523
	4-20	Lengte tot voorzijde vorken	l ₂ (mm)	1373	1373	1373	1373	1388	1388	1388	1388
	4-28	Reikafstand	l ₄ (mm)	491	491	491	491	491	491	491	491
	4-34-1	Gangpadbreedte bij pallets 1000 mm x 1200 mm, overdwars (2)	A ₉₀ (mm)	2834	2834	2834	2834	2845	2845	2845	2845
	4-34-2	Gangpadbreedte bij pallets 800 mm x 1200 mm, overlangs (2)	A ₉₀ (mm)	2896	2896	2896	2896	2909	2909	2909	2909
	4-35	Draaicirkel	w _s R (mm)	1718	1718	1718	1718	1718	1718	1718	1718
6-3	Batterij conform DIN 43531/35/36 A, B, C, nee		C	C "Super"	nee	nee	C	C "Super"	nee	nee	
6-4	Batterijspanning/nominale capaciteit K5	(V)/(Ah)	48/560	48/620	48/432 ⁽³⁾	48/540 ⁽³⁾	48/700	48/775	48/540 ⁽³⁾	48/576 ⁽³⁾	48/720 ⁽³⁾
6-5	Batterijgewicht (1)	kg	939	950	936	936	1119	1165	1107	1119	1107

R2.0HD	1-2	Model aanduiding fabrikant	R2.0HD								
	1-8	Laadafstand, van het midden van de aandrijfas tot de vorken	x (mm)	387	387	387	387	387	315	315	315
	1-9	Wielbasis	y (mm)	1550	1550	1550	1550	1550	1550	1550	1550
	2-1	Eigen gewicht	kg	4425	4471	-	-	-	4617	4679	-
	2-3	Asbelasting, zonder last voor/achter (4)	kg	2567/1858	2597/1874	-	-	-	2577/2040	2616/2063	-
	2-4	Asbelasting, vork uit, last voor/achter	kg	891/5534	921/5550	-	-	-	985/5632	1024/5655	-
	2-5	Asbelasting, vork in, last voor/achter	kg	2235/4189	2266/4205	-	-	-	2149/4468	2189/4490	-
	4-19	Totale lengte	l ₁ (mm)	2528	2528	2528	2528	2528	2600	2600	2600
	4-20	Lengte tot voorzijde vorken	l ₂ (mm)	1393	1393	1393	1393	1393	1465	1465	1465
	4-28	Reikafstand	l ₄ (mm)	536	536	536	536	536	464	464	464
	4-34-1	Gangpadbreedte bij pallets 1000 mm x 1200 mm, overdwars (2)	A ₉₀ (mm)	2872	2872	2872	2872	2872	2926	2926	2926
	4-34-2	Gangpadbreedte bij pallets 800 mm x 1200 mm, overlangs (2)	A ₉₀ (mm)	2921	2921	2921	2921	2921	2986	2986	2986
	4-35	Draaicirkel	W _s (mm)	1815	1815	1815	1815	1815	1815	1815	1815
6-3	Batterij conform DIN 43531/35/36 A, B, C, nee		C	C "Super"	nee	nee	nee	C	C "Super"	nee	
6-4	Batterijspanning/nominale capaciteit K5	(V)/(Ah)	48/700	48/775	48/540 ⁽³⁾	48/576 ⁽³⁾	48/720 ⁽³⁾	48/840	48/930	48/720	
6-5	Batterijgewicht (1)	kg	1119	1165	1107	1119	1107	1306	1368	1255	

(1) Deze waarden kunnen variëren met +/- 5%

(2) Beschikbare lithium-ion batterij 48 V/450 Ah (895 kg)

(3) Beschikbare lithium-ion batterij 48 V/450 Ah (1067/1068 kg); lithium-ion batterij 48 V/600 Ah (1091 kg)

(4) Vorken ingetrokken

Alle gewichten (2.1 tot 2.5) zijn met de laagste mast en standaardvorken.

Alle waarden zijn nominale waarden en onderhevig aan toleranties.

Neem voor meer informatie contact op met de fabrikant.

Hyster behoudt zich het recht voor om de producten zonder voorafgaande kennisgeving te wijzigen.

Afgebeelde heftrucks kunnen optionele apparatuur bevatten.

De waarden kunnen variëren met alternatieve configuraties.

INFORMATIE OVER BATTERIJEN – BREDE VERSIE – R1.6, R2.0, R1.6HD

		R1.6												
R1.6	1-2	Model aanduiding fabrikant												
	1-8	Laadafstand, van het midden van de aandrijfas tot de vorken	x (mm)	452	452	452	380	380	380	380	308	308	308	308
	1-9	Wielbasis	y (mm)	1450										
	2-1	Eigen gewicht	kg	3214	3214	3214	3409	3409	-	-	3571	3571	-	-
	2-3	Asbelasting, zonder last voor/achter (4)	kg	2062/1172	2062/1172	2062/1172	2096/1313	2096/1313	-	-	2093/1478	2093/1478	-	-
	2-4	Asbelasting, vork uit, last voor/achter	kg	592/4242	592/4242	592/4242	690/4319	690/4319	-	-	728/4444	728/4444	-	-
	2-5	Asbelasting, vork in, last voor/achter	kg	1862/2973	1862/2973	1862/2973	1816/3193	1816/3193	-	-	1710/3462	1710/3462	-	-
	4-19	Totale lengte	l ₁ (mm)	2379	2379	2379	2451	2451	2451	2523	2523	2523	2523	2523
	4-20	Lengte tot voorzijde vorken	l ₂ (mm)	1229	1229	1229	1301	1301	1301	1373	1373	1373	1373	1373
	4-21	Totale breedte (5)	b ₁ /b ₂ (mm)	1465										
	4-23	Vorkenbord ISO 2328, klasse/type A, B		2 A										
	4-24	Breedte vorkenbord	b ₃ (mm)	900										
	4-25	Afstand tussen vorkarmen MIN/MAX (2)	b ₅ (mm)	260/884										
	4-26	Afstand tussen wielarmen/laadoppervlakken	b ₄ (mm)	1095										
	4-28	Reikafstand	l ₄ (mm)	635	635	635	563	563	563	563	491	491	491	491
	4-34-1	Gangpadbreedte bij pallets 1000 mm x 1200 mm overdwars	A ₁₆ (mm)	2731	2731	2731	2781	2781	2781	2781	2834	2834	2834	2834
	4-34-2	Gangpadbreedte bij pallets 800 mm x 1200 mm in de lengte	A ₁₈ (mm)	2766	2766	2766	2830	2830	2830	2830	2896	2896	2896	2896
4-35	Draaicirkel	w _s R (mm)	1720											
6-3	Batterij conform DIN 43531/35/36 A, B, C, nee		C	C "Super"	nee	C	C "Super"	nee	nee	C	C "Super"	nee	nee	
6-4	Batterijspanning/nominale capaciteit K5	(V)/(Ah)	48/420	48/465	48/288 ⁽³⁾	48/560	48/620	48/432 ⁽³⁾	48/540 ⁽³⁾	48/700	48/775	48/540 ⁽³⁾	48/576 ⁽³⁾	48/720 ⁽³⁾
6-5	Batterijgewicht (1)	kg	750	750	750	939	950	939	936	1119	1165	1107	1119	1107

		R2.0												
R2.0	1-2	Model aanduiding fabrikant												
	1-8	Laadafstand, van het midden van de aandrijfas tot de vorken	x (mm)	415	415	415	415	343	343	343	343	343	343	
	1-9	Wielbasis	y (mm)	1500										
	2-1	Eigen gewicht	kg	3715	3715	-	-	3878	3878	-	-	-	-	
	2-3	Asbelasting, zonder last voor/achter (4)	kg	2329/1386	2329/1386	-	-	2327/1551	2327/1551	-	-	-	-	
	2-4	Asbelasting, vork uit, last voor/achter	kg	672/5043	672/5043	-	-	707/5171	707/5171	-	-	-	-	
	2-5	Asbelasting, vork in, last voor/achter	kg	2054/3661	2054/3661	-	-	1927/3951	1927/3951	-	-	-	-	
	4-19	Totale lengte	l ₁ (mm)	2451	2451	2451	2451	2523	2523	2523	2523	2523	2523	
	4-20	Lengte tot voorzijde vorken	l ₂ (mm)	1316	1316	1316	1316	1388	1388	1388	1388	1388	1388	
	4-21	Totale breedte (5)	b ₁ /b ₂ (mm)	1465										
	4-23	Vorkenbord ISO 2328, klasse/type A, B		2 A										
	4-24	Breedte vorkenbord	b ₃ (mm)	900										
	4-25	Afstand tussen vorkarmen MIN/MAX (2)	b ₅ (mm)	260/884										
	4-26	Afstand tussen wielarmen/laadoppervlakken	b ₄ (mm)	1095										
	4-28	Reikafstand	l ₄ (mm)	613	613	613	613	541	541	541	541	541	541	
	4-34-1	Gangpadbreedte bij pallets 1000 mm x 1200 mm overdwars	A ₁₆ (mm)	2806	2806	2806	2806	2858	2858	2858	2858	2858	2858	
	4-34-2	Gangpadbreedte bij pallets 800 mm x 1200 mm in de lengte	A ₁₈ (mm)	2849	2849	2849	2849	2914	2914	2914	2914	2914	2914	
4-35	Draaicirkel	w _s R (mm)	1768											
6-3	Batterij conform DIN 43531/35/36 A, B, C, nee		C	C "Super"	nee	nee	C	C "Super"	nee	nee	nee	nee		
6-4	Batterijspanning/nominale capaciteit K5	(V)/(Ah)	48/560	48/620	48/432 ⁽³⁾	48/540 ⁽³⁾	48/700	48/775	48/540 ⁽³⁾	48/576 ⁽³⁾	48/720 ⁽³⁾	48/720 ⁽³⁾		
6-5	Batterijgewicht (1)	kg	939	950	936	936	1119	1165	1107	1119	1107			

		R1.6HD												
R1.6HD	1-2	Model aanduiding fabrikant												
	1-8	Laadafstand, van het midden van de aandrijfas tot de vorken	x (mm)	308	308	308	308	293	293	293	293	293		
	1-9	Wielbasis	y (mm)	1450										
	2-1	Eigen gewicht	kg	4141	4141	-	-	4304	4304	-	-	-		
	2-3	Asbelasting, zonder last voor/achter (4)	kg	2502/1639	2502/1639	-	-	2468/1836	2468/1836	-	-	-		
	2-4	Asbelasting, vork uit, last voor/achter	kg	1172/4568	1172/4568	-	-	929/4974	929/4974	-	-	-		
	2-5	Asbelasting, vork in, last voor/achter	kg	2215/3525	2215/3525	-	-	2077/3826	2077/3826	-	-	-		
	4-19	Totale lengte	l ₁ (mm)	2523	2523	2523	2523	2523	2523	2523	2523	2523	2523	
	4-20	Lengte tot voorzijde vorken	l ₂ (mm)	1373	1373	1373	1373	1388	1388	1388	1388	1388		
	4-21	Totale breedte (5)	b ₁ /b ₂ (mm)	1465										
	4-23	Vorkenbord ISO 2328, klasse/type A, B		2 A										
	4-24	Breedte vorkenbord	b ₃ (mm)	900										
	4-25	Afstand tussen vorkarmen MIN/MAX (2)	b ₅ (mm)	260/884										
	4-26	Afstand tussen wielarmen/laadoppervlakken	b ₄ (mm)	1095										
	4-28	Reikafstand	l ₄ (mm)	491	491	491	491	491	491	491	491	491		
	4-34-1	Gangpadbreedte bij pallets 1000 mm x 1200 mm overdwars	A ₁₆ (mm)	2834	2834	2834	2834	2845	2845	2845	2845	2845		
	4-34-2	Gangpadbreedte bij pallets 800 mm x 1200 mm in de lengte	A ₁₈ (mm)	2896	2896	2896	2896	2909	2909	2909	2909	2909		
4-35	Draaicirkel	w _s R (mm)	1720											
6-3	Batterij conform DIN 43531/35/36 A, B, C, nee		C	C "Super"	nee	nee	C	C "Super"	nee	nee	nee			
6-4	Batterijspanning/nominale capaciteit K5	(V)/(Ah)	48/560	48/620	48/432 ⁽³⁾	48/540 ⁽³⁾	48/700	48/775	48/540 ⁽³⁾	48/576 ⁽³⁾	48/720 ⁽³⁾			
6-5	Batterijgewicht (1)	kg	939	950	936	936	1119	1165	1107	1119	1107			

(1) Deze waarden kunnen variëren met +/- 5%

(2) Beschikbare lithium-ion batterij 48 V/450 Ah (895 kg)

(3) Beschikbare lithium-ion batterij 48 V/450 Ah (1067/1068 kg); lithium-ion batterij 48 V/600 Ah (1091 kg)

(4) Vorken ingeschoven

(5) Met zij-afdekkingen lastwielen: 1489 mm (breed), 1689 mm (extra breed)

Alle gewichten (2.1 tot 2.5) zijn met de laagste mast en standaardvorken.

Alle waarden zijn nominale waarden en onderhevig aan toleranties.

Neem voor meer informatie contact op met de fabrikant.

Hyster behoudt zich het recht voor om de producten zonder voorafgaande kennisgeving te wijzigen.

Afgebeelde hefurcs kunnen optionele apparatuur bevatten.

De waarden kunnen variëren met alternatieve configuraties.

INFORMATIE OVER BATTERIJEN – EXTRA BREDE VERSIE – R1.6, R2.0, R1.6HD

		R1.6														
R1.6	1-2	Model aanduiding fabrikant														
	1-8	Laadafstand, van het midden van de aandrijfas tot de vorken	x (mm)	452	452	452	380	380	380	380	308	308	308	308	308	
	1-9	Wielbasis	y (mm)	1450												
	2-1	Eigen gewicht	kg	3331	3331	3331	3506	3506	-	-	3661	3661	-	-	-	
	2-3	Asbelasting, zonder last voor/achter (4)	kg	2127/1204	2127/1204	2127/1204	2158/1348	2158/1348	-	-	2138/1523	2138/1523	-	-	-	
	2-4	Asbelasting, vork uit, last voor/achter	kg	630/4301	630/4301	630/4301	728/4378	728/4378	-	-	740/4522	740/4522	-	-	-	
	2-5	Asbelasting, vork in, last voor/achter	kg	1920/3011	1920/3011	1920/3011	1872/3234	1872/3234	-	-	1738/3523	1738/3523	-	-	-	
	4-19	Totale lengte	l ₁ (mm)	2379	2379	2379	2451	2451	2451	2451	2523	2523	2523	2523	2523	
	4-20	Lengte tot voorzijde vorken	l ₂ (mm)	1229	1229	1229	1301	1301	1301	1301	1373	1373	1373	1373	1373	
	4-21	Totale breedte (5)	b ₁ /b ₂ (mm)	1665												
	4-23	Vorkenbord ISO 2328, klasse/type A, B	2 A													
	4-24	Breedte vorkenbord	b ₃ (mm)	1100												
	4-25	Afstand tussen vorkarmen MIN/MAX (2)	b ₅ (mm)	260/1078												
	4-26	Afstand tussen wielarmen/laadoppervlakken	b ₄ (mm)	1295												
	4-28	Reikafstand	l ₄ (mm)	635	635	635	563	563	563	563	491	491	491	491	491	
	4-34-1	Gangpadbreedte bij pallets 1000 mm x 1200 mm overdwars	A ₁₆ (mm)	2780	2780	2780	2830	2830	2830	2830	2883	2883	2883	2883	2883	
	4-34-2	Gangpadbreedte bij pallets 800 mm x 1200 mm in de lengte	A ₁₈ (mm)	2815	2815	2815	2879	2879	2879	2879	2945	2945	2945	2945	2945	
4-35	Draaicirkel	w _a R (mm)	1767													
6-3	Batterij conform DIN 43531/35/36 A, B, C, nee		C	C "Super"	nee	C	C "Super"	nee	nee	C	C "Super"	nee	nee	nee		
6-4	Batterijspanning/nominale capaciteit K5	(V)/(Ah)	48/420	48/465	48/288 ⁽³⁾	48/560	48/620	48/432 ⁽³⁾	48/540 ⁽³⁾	48/700	48/775	48/540 ⁽³⁾	48/576 ⁽³⁾	48/720 ⁽³⁾		
6-5	Batterijgewicht (1)	kg	750	750	750	939	950	939	936	1119	1165	1107	1119	1107		

		R2.0														
R2.0	1-2	Model aanduiding fabrikant														
	1-8	Laadafstand, van het midden van de aandrijfas tot de vorken	x (mm)	415	415	415	415	343	343	343	343	343	343	343		
	1-9	Wielbasis	y (mm)	1500												
	2-1	Eigen gewicht	kg	4041	4041	-	-	4195	4195	-	-	-	-	-		
	2-3	Asbelasting, zonder last voor/achter (4)	kg	2573/1468	2573/1468	-	-	2553/1643	2553/1643	-	-	-	-	-		
	2-4	Asbelasting, vork uit, last voor/achter	kg	890/5152	890/5152	-	-	895/5300	895/5300	-	-	-	-	-		
	2-5	Asbelasting, vork in, last voor/achter	kg	2293/3748	2293/3748	-	-	2134/4062	2134/4062	-	-	-	-	-		
	4-19	Totale lengte	l ₁ (mm)	2451	2451	2451	2451	2523	2523	2523	2523	2523	2523	2523		
	4-20	Lengte tot voorzijde vorken	l ₂ (mm)	1316	1316	1316	1316	1388	1388	1388	1388	1388	1388	1388		
	4-21	Totale breedte (5)	b ₁ /b ₂ (mm)	1665												
	4-23	Vorkenbord ISO 2328, klasse/type A, B	2 A													
	4-24	Breedte vorkenbord	b ₃ (mm)	1100												
	4-25	Afstand tussen vorkarmen MIN/MAX (2)	b ₅ (mm)	260/1078												
	4-26	Afstand tussen wielarmen/laadoppervlakken	b ₄ (mm)	1295												
	4-28	Reikafstand	l ₄ (mm)	613	613	613	613	541	541	541	541	541	541	541		
	4-34-1	Gangpadbreedte bij pallets 1000 mm x 1200 mm overdwars	A ₁₆ (mm)	2850	2850	2850	2850	2902	2902	2902	2902	2902	2902	2902		
	4-34-2	Gangpadbreedte bij pallets 800 mm x 1200 mm in de lengte	A ₁₈ (mm)	2893	2893	2893	2893	2958	2958	2958	2958	2958	2958	2958		
4-35	Draaicirkel	w _a R (mm)	1812													
6-3	Batterij conform DIN 43531/35/36 A, B, C, nee		C	C "Super"	nee	nee	C	C "Super"	nee	nee	nee	nee	nee			
6-4	Batterijspanning/nominale capaciteit K5	(V)/(Ah)	48/560	48/620	48/432 ⁽³⁾	48/540 ⁽³⁾	48/700	48/775	48/540 ⁽³⁾	48/576 ⁽³⁾	48/720 ⁽³⁾	48/720 ⁽³⁾	48/720 ⁽³⁾			
6-5	Batterijgewicht (1)	kg	939	950	936	936	1119	1165	1107	1119	1107	1119	1107			

		R1.6HD														
R1.6HD	1-2	Model aanduiding fabrikant														
	1-8	Laadafstand, van het midden van de aandrijfas tot de vorken	x (mm)	308	308	308	308	293	293	293	293	293	293	293		
	1-9	Wielbasis	y (mm)	1450												
	2-1	Eigen gewicht	kg	4404	4404	-	-	4559	4559	-	-	-	-	-		
	2-3	Asbelasting, zonder last voor/achter (4)	kg	2696/1708	2696/1708	-	-	2640/1918	2640/1918	-	-	-	-	-		
	2-4	Asbelasting, vork uit, last voor/achter	kg	1345/4659	1345/4659	-	-	1068/5090	1068/5090	-	-	-	-	-		
	2-5	Asbelasting, vork in, last voor/achter	kg	2404/3600	2404/3600	-	-	2234/3924	2234/3924	-	-	-	-	-		
	4-19	Totale lengte	l ₁ (mm)	2523	2523	2523	2523	2523	2523	2523	2523	2523	2523	2523		
	4-20	Lengte tot voorzijde vorken	l ₂ (mm)	1373	1373	1373	1373	1388	1388	1388	1388	1388	1388	1388		
	4-21	Totale breedte (5)	b ₁ /b ₂ (mm)	1665												
	4-23	Vorkenbord ISO 2328, klasse/type A, B	2 A													
	4-24	Breedte vorkenbord	b ₃ (mm)	1100												
	4-25	Afstand tussen vorkarmen MIN/MAX (2)	b ₅ (mm)	260/1078												
	4-26	Afstand tussen wielarmen/laadoppervlakken	b ₄ (mm)	1295												
	4-28	Reikafstand	l ₄ (mm)	491	491	491	491	491	491	491	491	491	491	491		
	4-34-1	Gangpadbreedte bij pallets 1000 mm x 1200 mm overdwars	A ₁₆ (mm)	2883	2883	2883	2883	2894	2894	2894	2894	2894	2894	2894		
	4-34-2	Gangpadbreedte bij pallets 800 mm x 1200 mm in de lengte	A ₁₈ (mm)	2945	2945	2945	2945	2958	2958	2958	2958	2958	2958	2958		
4-35	Draaicirkel	w _a R (mm)	1767													
6-3	Batterij conform DIN 43531/35/36 A, B, C, nee		C	C "Super"	nee	nee	C	C "Super"	nee	nee	nee	nee	nee			
6-4	Batterijspanning/nominale capaciteit K5	(V)/(Ah)	48/560	48/620	48/432 ⁽³⁾	48/540 ⁽³⁾	48/700	48/775	48/540 ⁽³⁾	48/576 ⁽³⁾	48/720 ⁽³⁾	48/720 ⁽³⁾	48/720 ⁽³⁾			
6-5	Batterijgewicht (1)	kg	939	950	936	936	1119	1165	1107	1119	1107	1119	1107			

(1) Deze waarden kunnen variëren met +/- 5%

(2) Beschikbare lithium-ion batterij 48 V/450 Ah (895 kg)

(3) Beschikbare lithium-ion batterij 48 V/450 Ah (1067/1068 kg); lithium-ion batterij 48 V/600 Ah (1091 kg)

(4) Vorken ingeschoven

(5) Met zij-afdekkingen lastwielen: 1489 mm (breed), 1689 mm (extra breed)

Alle gewichten (2.1 tot 2.5) zijn met de laagste mast en standaardvorken.

Alle waarden zijn nominale waarden en onderhevig aan toleranties.

Neem voor meer informatie contact op met de fabrikant.

Hyster behoudt zich het recht voor om de producten zonder voorafgaande kennisgeving te wijzigen.

Afgebeelde heftrucks kunnen optionele apparatuur bevatten.

De waarden kunnen variëren met alternatieve configuraties.



STANDAARDUITRUSTING EN OPTIES

CHAUFFEURSCOMPARTIMENT	R1.4/1.6	R1.6N	R2.0/2.5	R1.6HD	R2.0HD
Tussenstap	x	x	x	x	x
Handgreep aan stijl beschermkap	x	x	x	x	x
Handgreep onder armsteun	x	x	x	x	x
TouchPoint™-minihendels gemonteerd op verstelbare armsteun	x	x	x	x	x
Joystick gemonteerd op armsteun met verstelbare lengte	o	o	o	o	o
Volledig geveerde stoel – 60 mm vering en stoffen bekleding	x	x	x	x	x
Volledig geveerde stoel – 80 mm vering en stoffen bekleding	o	o	o	o	o
Hoofdsteun (alleen uitvoering in stof)	o	o	o	o	o
Gesynchroniseerde verstelling van stoelkussen en rugsteun (alleen stoffen versie)	o	o	o	o	o
Veiligheidsgordel	o	o	o	o	o
Stoelverwarming	o	o	o	o	o
Antistatische stoel (alleen stoffen versie)	o	o	o	o	o
Vinyl stoelbekleding	o	o	o	o	o
Standaarddisplay	x	x	x	x	x
Premium display met touchscreen	o	o	o	o	o
Sleutellose toegang	o	o	o	o	o
Verstelbare stuurkolom	x	x	x	x	x
Automatische parkeerrem	x	x	x	x	x
180° besturing	x	x	x	x	x
360° besturing	o	o	o	o	o
Door chauffeur instelbare stuurmodus 180/360° (druknop)	o	o	o	o	o
RIJPRESTATIES					
Rijsnelheid 11 km/u	x	x	-	-	-
Rijsnelheid 14 km/u met elektrische lastwielremmen	o	o	x	x	x
Snelheidsreductie met mast naar voren	x	x	x	x	x
Snelheidsreductie bij het nemen van bochten	x	x	x	x	x
Snelheidsreductie bij vrije hefhoogte	x	x	x	x	x
HEFPRESTATIES/CHAUFFEURSONDERSTEUNING (DRIVER ASSIST)					
3-delige mast/kantelbaar vorkenbord	x	x	x	-	-
3-delige mast/kantelbaar vorkenbord	-	-	-	x	x
4-delige mast/kantelbaar vorkenbord	o	o	o	-	o
Gelijktijdige hef-/reikfunctionaliteit	x	x	x	x	x
Gelijktijdige hydraulische functionaliteit – 3 functies	o	o	o	o	o
Mastdemping bij vrij heffen/hoofdehdelen – vaste sensormontage	x	x	x	x	-
Lift Comfort-pakket (1)	o	o	o	x	x
Lift Performance-pakket	o	o	-	x	x
Laserlijn vorkpositionering (boven vrije heffing)	o	o	o	o	o
Automatische centrering sideshift	o	o	o	o	o
Automatische vorknivellering in de horizontale positie	o	o	o	o	o
Voorkeuzeschakelaar hoogte (met/zonder palletdetectie-apparaat)	o	o	o	o	o
Camera/monitor op vork gemonteerd	o	o	o	o	o
Gewichtsaanduiding	o	o	o	o	o
GEBRUIKSOMGEVING					
Hydraulische functie	o	o	o	o	o
Universele steun	o	o	o	o	o
Bekerhouder en papierhouder	o	o	o	o	o
A4-klembord	o	o	o	o	o
Wikkelfoliehouder	o	o	o	o	o
Heflimiet met override (1 x hoogte-instelling)	o	o	o	o	o
Heflimiet met override (2 x hoogte-instellingen)	o	o	o	o	o
Daalbegrenzing (met overridefunctie)	o	o	o	o	o
Zwaailamp	o	o	o	o	o
Werkverlichting x 2 (mastzijde)	o	o	o	o	o
Werkverlichting x 2 (rijzijde)	o	o	o	o	o
Polycarbonaat (lexan) bescherming op beschermkap	o	o	o	o	o
Metalen raster op beschermkap	o	o	o	o	o
Bescherming lastwiel bovenkant/voorkant	x	x	x	x	x
Bescherming lastwiel zijkant	o	o	o	o	o
Omgeving met hoge temperatuur	o	o	o	o	o
Zijdelingse batterijwissel – batterijbakwielen	o	o	o	o	o
Tafel voor zijdelingse batterijwissel	o	o	o	o	o
Verlengsnoer	o	o	o	o	o
Drive-in beschermkap (b 900 x h 1400/b 900 x h 1700 mm)	o	o	o	o	o
Antistatische banden en lastwielen	o	o	o	o	o
Banden en lastwielen voor natte ondergrond	o	o	o	o	o
Zijgeleidingsrollen	o	o	R2.0	o	o
DC/DC-omvormer (keuze uit opties 12 V/48 V, 24 V/48 V, 12-24 V/48 V)	o	o	o	o	o
Geluidsalarm (keuze uit vorkplaatsing vóór of achter as, beide rijrichtingen)	o	o	o	o	o
Lastbeschermrek (keuze hoogte 1000/1500 mm)	o	o	o	o	o
BREEDTE CHASSIS (MAX)					
1265 mm	x	-	R2.0	x	-
1125 mm	-	x	-	-	-
1273 mm	-	-	-	-	x
1345 mm	-	-	R2.5	-	-
BATTERIJ GROOTTE⁽²⁾					
420-465 Ah	o	o	-	-	-
560-620 Ah	o	o	o R2.0	o	-
700-775 Ah	o	o	o	o	o
840-930 Ah	-	-	o R2.5	-	o

(1) Inclusief:
- Einde van uitslag vertragen bij heffen
- Softstop bij dalen
- Hoogtegecontroleerde mastdemping over deel vrije heffing/hoofdehfmastdeel
- Hoogte-indicator

(2) 33 DIN C-batterij op R1.4 / R1.6 / R2.0 / R2.5 / R1.6HD / R2.0HD DIN B batterij op R1.6N

x Standaard
o Optioneel
- Niet beschikbaar




HYSTER EUROPE
Centennial House, Building 4.5, Frimley Business Park,
Frimley, Surrey, GU16 7SG, Verenigd Koninkrijk

Bezoek ons op www.hyster.com of bel met het telefoonnummer **+44 (0) 1276 538500**.

HYSTER-YALE UK LIMITED handelt onder de naam Hyster Europe.

Geregistreerd adres: Centennial House, Building 4.5, Frimley Business Park, Frimley, Surrey GU16 7SG, Verenigd Koninkrijk.

Geregistreerd in Engeland en Wales. Bedrijfsregistratienummer: 02636775.

© HYSTER-YALE UK LIMITED. 2022, alle rechten voorbehouden. Hyster en  zijn handelsmerken van de Hyster-Yale Group, Inc.

Hyster behoudt zich het recht voor om de producten zonder enige vorm van kennisgeving te wijzigen. Trucks kunnen met optionele uitrusting worden afgebeeld.



Veiligheid: deze truck voldoet aan de huidige EU-eisen