

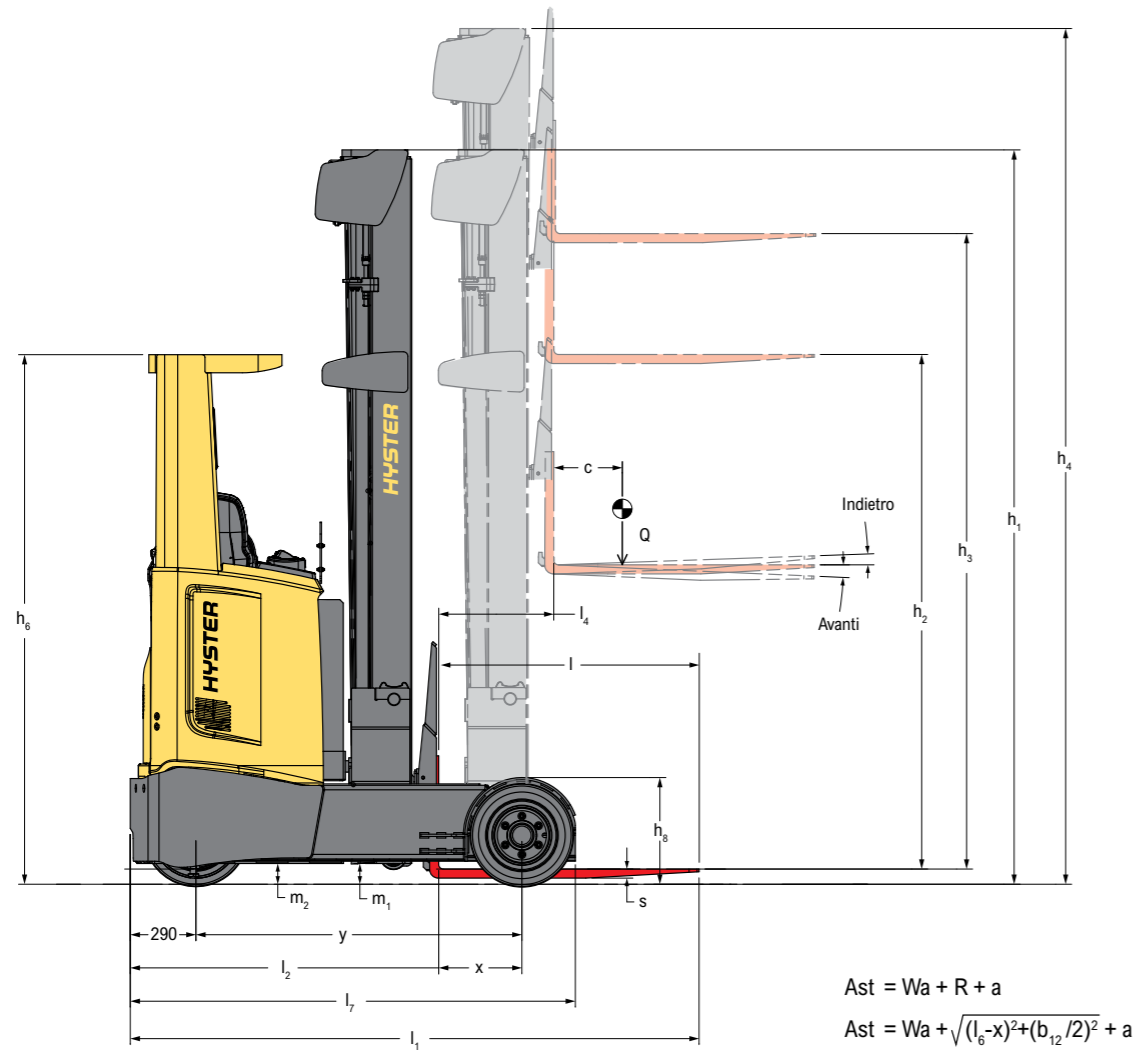
# R01.6-2.0 SERIE

---



**CARRELLO RETRATTILE PER ESTERNO**  
**GUIDA TECNICA DEL PRODOTTO**

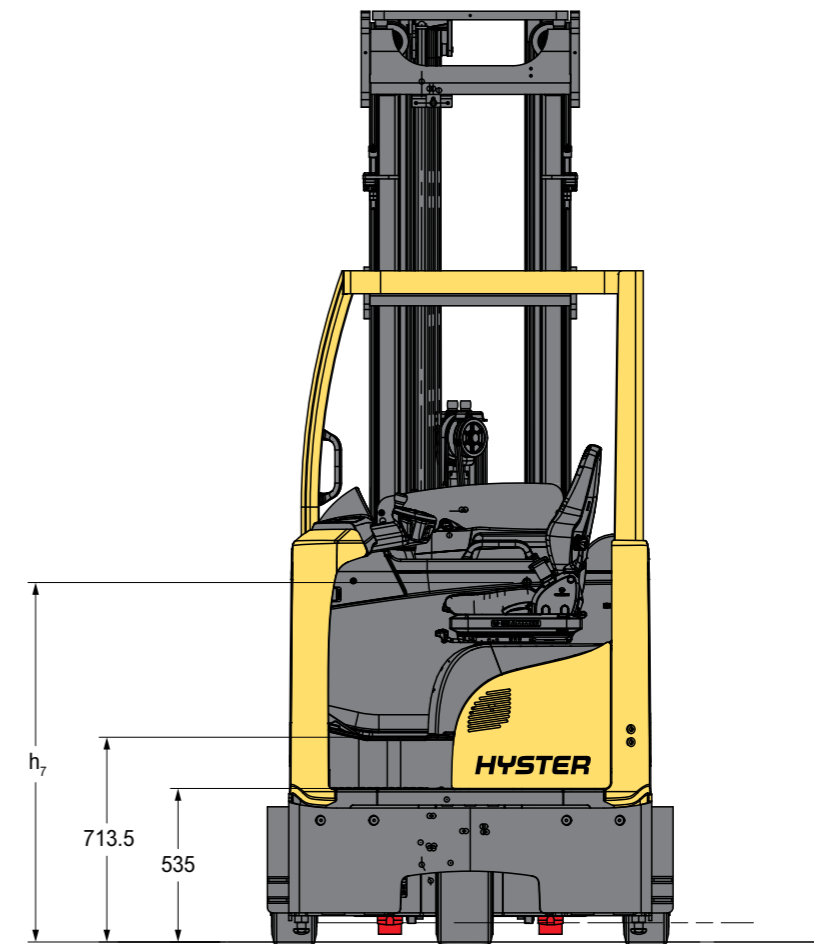
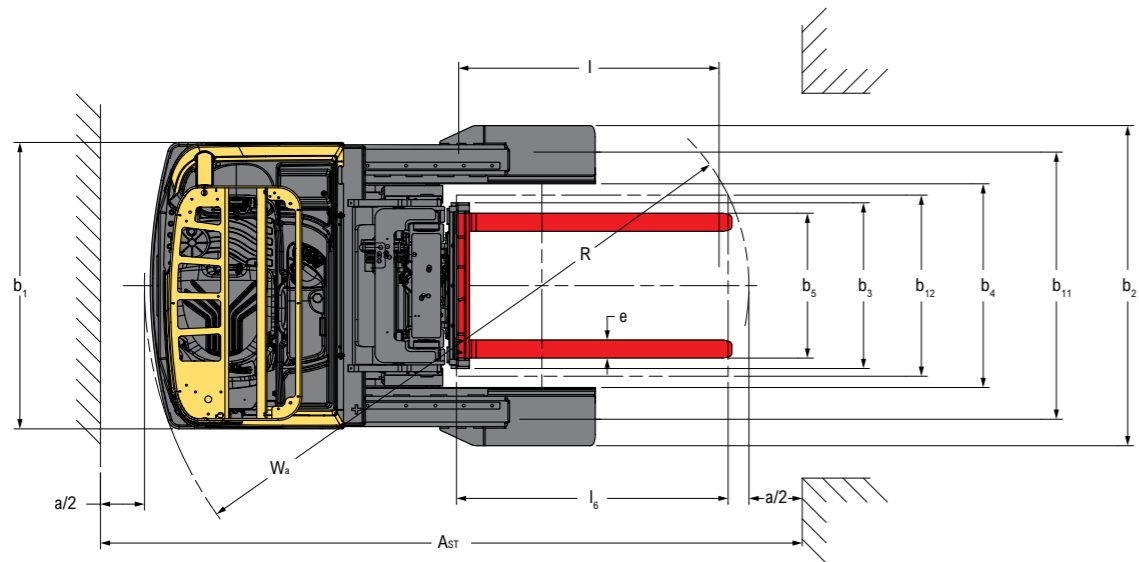




$$A_{st} = W_a + R + a$$

$$A_{st} = W_a + \sqrt{(l_6 - x)^2 + (b_{12}/2)^2} + a$$

$$= 200 \text{ mm}$$



Tutti i valori sono nominali e soggetti a tolleranze.  
 Per maggiori informazioni, contattare il costruttore.  
 I prodotti Hyster possono subire variazioni senza obbligo di preavviso.  
 I carrelli illustrati possono essere allestiti con attrezzature opzionali.  
 I valori possono variare a seconda delle configurazioni.

DATI GENERALI	1-1	Costruttore	HYSTER					
	1-2	Designazione tipo del costruttore	RO1.6	RO1.6 con cabina completa	RO2.0	RO2.0 con cabina completa		
PESO	1-3	Gruppo propulsore	Elettrica (batteria)					
	1-4	Tipo di guida	Seduto					
RUOTE	1-5	Portata nominale/carico nominale	Q	kg	1,6	2,0		
	1-6	Distanza del baricentro del carico	c	mm	600			
	1-8	Distanza del carico, dal centro dell'assale di trazione alla forca	x	mm	364	307		
	1-9	Interasse	y	mm	1440	1490		
DIMENSIONI	2-1	Peso di servizio		kg	3827	3971	4123	4266
	2-2	Carico sull'assale, senza carico ant./post. (5)		kg	2221/ 1606	2288 / 1683	2381 / 1742	2439 / 1827
	2-3	Carico sull'assale, forche in avanti, con carico anter./poster.		kg	683 / 4744	805 / 4766	603 / 5520	617 / 5649
	2-4	Carico sull'assale, forche ritratte, con carico anter./poster.		kg	1965 / 3462	1968 / 3603	2139 / 3984	2120 / 4146
	3-1	Gomme: SE=gommatura superelastica, anteriore/posteriore			SE/SE			
	3-2	Dimensioni gommatura, anteriore		ø mm x mm	200 / 50-10			
	3-3	Dimensioni gommatura, posteriore		ø mm x mm	180 / 60-10			
	3-5	Ruote, numero ant./post. (x = ruote condotte)			1x / 2			
	3-7	Battistrada posteriore	b <sub>11</sub>	mm	1225,5			
	4-1	Inclinazione del montante/piastra portaforche in avanti/all'indietro	α / β	gradi	2 / 4			
	4-2	Altezza montante abbassato	h <sub>1</sub>	mm	2212			
	4-3	Sollevamento libero	h <sub>2</sub>	mm	1648		1582	
	4-4	Sollevamento	h <sub>3</sub>	mm	5000		4650	
	4-5	Altezza, montante esteso (1)	h <sub>4</sub>	mm	5580		5280	
	4-7	Altezza del tettuccio di protezione (cabina) (2) (10) (12)	h <sub>6</sub>	mm	2339	2414	2339	2414
	4-8	Altezza sedile rispetto al SIP	h <sub>7</sub>	mm	1294			
	4-10	Altezza gambe	h <sub>8</sub>	mm	471			
	4-19	Lunghezza complessiva (3)	l <sub>1</sub>	mm	2516	2628	2516	2628
	4-20	Lunghezza compreso spalla forche (9)	l <sub>2</sub>	mm	1366	1478	1366	1478
	4-21	Larghezza totale	B1 <sub>1</sub> , b <sub>2</sub>	mm	1265 / 1414			
	4-22	Dimensioni forche DIN ISO 2331	s/e/l	mm	40 / 120 / 1150			
	4-23	Piastra portaforche ISO 2328, classe/tipo A, B			2A			
	4-24	Larghezza piastra portaforche	b <sub>3</sub>	mm	700			
	4-25	Apertura forche MIN/MAX (6)	b <sub>5</sub>	mm	260 / 680			
	4-26	Larghezza fra gambe/superfici di carico	b <sub>4</sub>	mm	900			
	4-28	Distanza ritrazione	l <sub>4</sub>	mm	610	553	660	603
	4-31	Altezza dal suolo, con carico, sotto il montante	m <sub>1</sub>	mm	91,5			
4-32	Altezza dal suolo, al centro dell'interasse	m <sub>2</sub>	mm	91,5				
4-34-1	Larghezza corsia per pallet 1000mm x 1200mm, in senso trasversale	Ast	mm	2830	2931	2841	2941	
4-34-2	Larghezza corsia per pallet 800mm x 1200mm, in senso longitudinale	Ast	mm	2882	2993	2884	2997	
4-35	Raggio di sterzata (11)	W <sub>a</sub>	mm	1755,5	1815	1802,5	1864	
4-37	Lunghezza tra bracci ruota (10)	l <sub>7</sub>	mm	1966	2021	2016	2071	
4-42	Altezza gradino (dal suolo alla pedana)		mm	714				
4-43	Altezza gradino (tra i gradini intermedi e il suolo)		mm	535				
PRESTAZIONI	5-1	Velocità di marcia con/senza carico		km/h	11,5 / 12,5	11,2 / 12,5	11,3 / 12,5	
	5-1-1	Velocità di marcia con/senza carico, retromarcia		km/h	11,5 / 12,5	11,2 / 12,5	11,3 / 12,5	
	5-2	Velocità di sollevamento con/senza carico (7)		m/s	0,32 / 0,63 (0,42 / 0,73)	0,32 / 0,63 (0,42 / 0,73)	0,37 / 0,64	
	5-3	Velocità di abbassamento con/senza carico		m/s	0,55		0,55 / 0,50	
	5-4	Velocità di ritrazione con/senza carico		m/s	0,17 / 0,17			
	5-7	Pendenza superabile con/senza carico (14)		%	7,9 / 12,4	7,4 / 11,4	6,9 / 11,8	6,7 / 11,4
	5-8	Pendenza superabile massima, con/senza carico (14)		%	10,3 / 15,7	9,7 / 14,5	9,1 / 15	8,8 / 14,4
	5-9	Tempo di accelerazione con/senza carico		s	5,1 / 4,6			
	5-10	Freni di servizio			Elettrico			
	MOTORE - ELETTRICO	6-1	Motore di trazione S2 60 minuti		kW	9,6		
6-2		Motore di sollevamento, S3 15% (7)		kW	9,9 (14)	14		
6-3		Batteria a norma DIN 43531/35/36 A, B, C, no			C			
6-4		Tensione/amperaggio nominale batteria K5		(V)/(Ah)	48 / 560 (6)			
6-5		Peso batteria (9)		kg	939			
6-6		Consumo energetico secondo DIN EN 16796		kWh/h	4,0	4,59		
6-7		Output rotazione secondo ciclo VDI 2198		t/h	63	76		
6-8		Rendimento rotazione secondo ciclo VDI 2198		t/kWh	15	17		
MECCANISMO DI TRAZIONE/ SOLLEVAMENTO	8-1	Tipo di gruppo di trazione			Unità di controllo CA			
	10-1	Pressione di esercizio per le attrezzature		bar	180			
DATI AGGIUNTIVI	10-2	Volume dell'olio per l'attrezzatura		l/min	20			
	10-7	Livello di pressione sonora percepito dal sedile dell'operatore		dB(A)	<68,6	<68,6 (13)	<68,6	<68,6 (13)

(1) Con griglia reggicarico h4 + 508 mm (RO1.6/MRO16), + 443 mm (RO2.0/MRO20)  
 (2) Con girofaro e tettuccio di protezione h6 + 120 mm; altrimenti con girofaro h6 +95 mm  
 (3) 2625 mm è 2570 mm per altre configurazioni di CABINA  
 (4) Questi valori possono variare di +/- 5%  
 (5) Forche retratte  
 (6) Disponibili batterie da 48V / 620Ah (950 kg); agli ioni di litio da 48V / 432Ah (939 kg); agli ioni di litio da 48V / 540Ah (936 kg)  
 (7) I valori tra parentesi sono opzionali.  
 (8) La corsa del traslatore è di +/-75mm su tutti i carrelli

(9) 1420 mm per altre configurazioni di CABINA  
 (10) Con protezione a griglia su tettuccio di protezione h6 + 30 mm; con copertura trasparente su tettuccio di protezione h6 + 45 mm  
 (11) 1755,5 e 1802,5 mm per altre configurazioni di CABINA  
 (12) Con tettuccio di protezione e PAL laterale h6 + 135mm, con tettuccio di protezione e doppio faro di lavoro anteriore h6 + 220 mm.  
 (13) Con riscaldatore INSERITO = 73,8  
 (14) Le pendenze superabili dipendono da capacità del motore termico, coppia disponibile e requisiti dei freni

RO1.6

Sollevamento h <sub>3</sub> (mm)	Sollevamento libero h <sub>2</sub> (mm)	Altezza del montante abbassato h <sub>1</sub> (mm)	Altezza, montante esteso h <sub>4</sub> (1) (mm)	Peso (2) (3) (kg)
5000	1648	2212	5579,5	911
5250	1734	2298	5829,5	936
5500	1820	2384	6079,5	961
5750	1906	2470	6329,5	986
6000	1992	2556	6579,5	1010
6250	2078	2642	6829,5	1035
6500	2164	2728	7079,5	1060
6750	2250	2814	7329,5	1090
7000	2336	2900	7579,5	1115
7250	2422	2986	7829,5	1140
7500	2508	3072	8079,5	1164

RO2.0

Sollevamento h <sub>3</sub> (mm)	Sollevamento libero h <sub>2</sub> (mm)	Altezza del montante abbassato h <sub>1</sub> (mm)	Altezza, montante esteso h <sub>4</sub> (4) (mm)	Peso (2) (3) (kg)
4650	1582	2212	5279,5	958
4900	1668	2298	5529,5	985
5150	1754	2384	5779,5	1012
5400	1840	2470	6029,5	1038
5650	1926	2556	6279,5	1065
5900	2012	2642	6529,5	1092
6150	2098	2728	6779,5	1118
6400	2184	2814	7029,5	1150
6650	2270	2900	7279,5	1177
6900	2356	2986	7529,5	1204
7150	2442	3072	7779,5	1230
7400	2528	3158	8029,5	1288

(1) Montante a 3 stadi a sollevamento libero completo (1600kg): Con griglia reggicarico da 1000 mm di altezza, h4 + 508 mm; con griglia reggicarico da 1500 mm di altezza, h4 + 1008 mm  
 (2) Tutti i pesi comprendono: strutture del montante (gruppo saldato, cilindri, catena, puleggia) + olio. ESCLUSI: forche, accessori.  
 (3) Con griglia reggicarico da 700 mm di larghezza, 1000 mm di altezza, peso + 13 kg; con griglia reggicarico da 700 mm di larghezza, 1500 mm di altezza, peso + 21 g.  
 (4) Montante a 3 stadi a sollevamento libero completo (2000kg): Con griglia reggicarico da 1000 mm di altezza, h4 + 443 mm; con griglia reggicarico da 1500 mm di altezza, h4 + 943 mm. Piastra portaforche impostata a 480 mm da terra.

NOTE:

Sulle specifiche tecniche influiscono le condizioni del carrello e il tipo di equipaggiamento oltre alla natura e alle condizioni dell'area d'esercizio. Quando si acquista il proprio carrello elevatore Hyster®, illustrare al concessionario il tipo e le condizioni previste nell'area di impiego.

Le specifiche tecniche si basano sulla norma VDI 2198

ATTENZIONE:

è necessario essere estremamente cauti quando si movimentano carichi a grandi altezze. Gli operatori devono essere addestrati e devono leggere, comprendere e seguire le istruzioni contenute nel manuale dell'operatore.

Tutti i valori sono nominali e soggetti a tolleranze. Per maggiori informazioni, contattare il costruttore.

I prodotti Hyster possono subire variazioni senza preavviso.

I carrelli illustrati possono essere allestiti con attrezzature opzionali.

I valori possono variare a seconda delle configurazioni.

NOTA: le specifiche, se non diversamente indicato, si riferiscono ad un carrello standard senza attrezzature opzionali.



**Sicurezza:** questo carrello elevatore è conforme agli attuali requisiti UE, UK CA e ANSI.

## ATTREZZATURA STANDARD E OPZIONI - R01.6

R01.6	STD	OPZ.
Telaio B1=1265mm B2=1414mm B4=900mm	X	
Ruote motrici con gommatura superelastica 200/50-10	X	
Ruote motrici con gommatura superelastica antitraccia 200/50-10		X
Ruota di carico con gommatura superelastica 180/60-10		X
Ruota di carico con gommatura superelastica antitraccia 180/60-10		X
Ammortizzazione sollevamento libero tramite sensore	X	
Ammortizzazione sollevamento libero tramite sensore con scatola di derivazione		X
Lift Comfort		X
Velocità massima di marcia di 12,5 km/h	X	
Avviamento con interruttore di accensione a chiave	X	
Avviamento con password operatore		X
Versione standard	X	
Versione per alte temperature (>35° C)		X
Vano batteria da 1223 x 355 x 784mm (per batterie 560/620 Ah DIN C)		X
Estrazione verticale batteria	X	
Estrazione laterale della batteria		X
Display Standard	X	
Display Premium		X
Sistema sterzante a 180 gradi	X	
Sistema sterzante a 360 gradi		X
Sistema sterzante a 180/360 gradi		X
Impianto idraulico a 4 funzioni	X	
Impianto idraulico a 5 funzioni		X
Comandi idraulici a 4 leve	X	
Comando idraulico a joystick		X
Azionamento idraulico simultaneo per sollevamento e sbraccio	X	
Azionamento idraulico simultaneo per tutte le funzioni idrauliche		X
Traslatore autocentrante		X
Inclinazione autolivellante		X
Sedile MSG20 supermolleggiato con rivestimento in tessuto	X	
Sedile MSG20 supermolleggiato SKAI		X
Sedile MSG65 supermolleggiato con rivestimento in tessuto		X
Sedile MSG65 supermolleggiato SKAI		X
Sedile MSG75 supermolleggiato con rivestimento in tessuto		X
Sedile MSG75 supermolleggiato SKAI		X
Cintura di sicurezza		X
Cintura di sicurezza arancione ad alta visibilità a 2 punti		X
Sedile riscaldato		X
Sedile antistatico		X
Poggiatesta		X
Blocco trazione su sedile e cintura		X
Piastra porta-forche con traslatore integrato con inclinazione di 700mm	X	
Forche da 800 x 120 x 35mm		X
Forche da 1000 x 120 x 35mm		X
Forche da 1150 x 120 x 35mm		X
Forche da 1200 x 120 x 35mm		X
Forche da 800 x 120 x 40mm		X
Forche da 1000 x 120 x 40mm		X
Forche da 1150 x 120 x 40mm		X
Forche da 1200 x 120 x 40mm		X
Forche da 1500 x 120 x 40mm		X
Forche da 1800 x 120 x 40mm		X

Fare riferimento al listino prezzi per la configurazione completa delle opzioni  
Altre opzioni disponibili dal Dipartimento tecnico prodotti speciali (SPED).  
Per i dettagli contattare Hyster.

## ATTREZZATURA STANDARD E OPZIONI - R02.0


R02.0	STD	OPZ.
Telaio B1=1265mm B2=1414mm B4=900mm	X	
Ruote motrici con gommatura superelastica 200/50-10	X	
Ruote motrici con gommatura superelastica antitraccia 200/50-10		X
Ruota di carico con gommatura superelastica 180/60-10		X
Ruota di carico con gommatura superelastica antitraccia 180/60-10		X
Ammortizzazione sollevamento libero tramite sensore	X	
Ammortizzazione sollevamento libero tramite sensore con scatola di derivazione		X
Lift Comfort		X
Velocità massima di marcia di 12,5 km/h	X	
Avviamento con interruttore di accensione a chiave	X	
Avviamento con password operatore		X
Versione standard	X	
Versione per alte temperature (>35° C)		X
Vano batteria da 1223 x 355 x 784mm (per batterie 560/620 Ah DIN C)		X
Estrazione verticale batteria	X	
Estrazione laterale della batteria		X
Display Standard	X	
Display Premium		X
Sistema sterzante a 180 gradi	X	
Sistema sterzante a 360 gradi		X
Sistema sterzante a 180/360 gradi		X
Impianto idraulico a 4 funzioni	X	
Impianto idraulico a 5 funzioni		X
Comandi idraulici a 4 leve	X	
Comando idraulico a joystick		X
Azionamento idraulico simultaneo per sollevamento e sbraccio	X	
Azionamento idraulico simultaneo per tutte le funzioni idrauliche		X
Traslatore autocentrante		X
Inclinazione autolivellante		X
Sedile MSG20 supermolleggiato con rivestimento in tessuto	X	
Sedile MSG20 supermolleggiato SKAI		X
Sedile MSG65 supermolleggiato con rivestimento in tessuto		X
Sedile MSG65 supermolleggiato SKAI		X
Sedile MSG75 supermolleggiato con rivestimento in tessuto		X
Sedile MSG75 supermolleggiato SKAI		X
Cintura di sicurezza		X
Cintura di sicurezza arancione ad alta visibilità a 2 punti		X
Sedile riscaldato		X
Sedile antistatico		X
Poggiatesta		X
Blocco trazione su sedile e cintura		X
Piastra porta-forche con traslatore integrato con inclinazione di 700mm	X	
Forche da 800 x 120 x 35mm	-	-
Forche da 1000 x 120 x 35mm	-	-
Forche da 1150 x 120 x 35mm	-	-
Forche da 1200 x 120 x 35mm	-	-
Forche da 800 x 120 x 40mm		X
Forche da 1000 x 120 x 40mm		X
Forche da 1150 x 120 x 40mm		X
Forche da 1200 x 120 x 40mm		X
Forche da 1500 x 120 x 40mm		X
Forche da 1800 x 120 x 40mm		X

Fare riferimento al listino prezzi per la configurazione completa delle opzioni  
Altre opzioni disponibili dal Dipartimento tecnico prodotti speciali (SPED).  
Per i dettagli contattare Hyster.



**HYSTER EUROPE**  
Centennial House, Building 4.5, Frimley Business Park,  
Frimley, Surrey, GU16 7SG, Regno Unito

Visitaci online al sito [www.hyster.com](http://www.hyster.com) o chiamaci al numero **+44 (0) 1276 538500**.

HYSTER-YALE UK LIMITED operante come Hyster Europe.  
Sede legale: Centennial House, Building 4.5, Frimley Business Park, Frimley, Surrey GU16 7SG, Regno Unito.  
Registrata in Inghilterra e Galles. Numero di registrazione della società: 02636775.  
© HYSTER-YALE UK LIMITED, 2022, tutti i diritti riservati. Hyster e  sono marchi di Hyster-Yale Group, Inc.

I prodotti Hyster possono subire variazioni senza preavviso. Carrelli elevatori illustrati con attrezzatura opzionale.



Sicurezza: questo carrello elevatore è conforme agli attuali requisiti UE, del Regno Unito e Canadesi.