



**STERKE PARTNERS.  
SOLIDE TRUCKS."**



## **ELEKTRISCHE TREKKER**

**L05.0T, L07.0T**

**5 000 - 7 000 KG**



# L05.0T, L07.0T

KENMERKEN	1.1	Fabrikant (afkorting)	
	1.2	Model	
	1.3	Aandrijving: elektrisch (accu of stroomnet), diesel, benzine, LPG	
	1.4	Manier van bediening: met de hand, lopend, staand, zittend, orderverzamelaar	
	1.5	Nominale capaciteit/nominale belasting	Q (t)
	1.7	Nominale trekkracht	F(N)
1.9	Wielbasis	y (mm)	

GEWICHT	2.1	Eigen gewicht ☉	kg
	2.3	Asbelasting zonder last voor/achter	kg

BANDEN/CHASSIS	3.1	Banden: polyurethaan, tophane, Vulkollan®, voor/achter	
	3.2	Bandenmaat, voor	ø (mm x mm)
	3.3	Bandenmaat, achter	ø (mm x mm)
	3.5	Wielen, aantal voor/achter (x = aangedreven)	
	3.7	Spoorbreedte achter	b <sub>11</sub> (mm)

AFMETINGEN	4.2	Hoogte hefmast, ingeschoven	h <sub>1</sub> (mm)
	4.5	Hoogte, mast uitgeschoven	h <sub>4</sub> (mm)
	4.8	Hoogte zitting verband met SIP/hoogte voetenplank	h <sub>7</sub> (mm)
	4.9	Hoogte van trek balk in rijpositie min./max.	h <sub>14</sub> (mm)
	4.12	Hoogte koppeling	h <sub>10</sub> (mm)
	4.14	Hoogte opgeheven voetenplank	h <sub>12</sub> (mm)
	4.17	Overhang	l <sub>5</sub> (mm)
	4.19	Lengte totaal (met standaard vorken)	l <sub>1</sub> (mm)
	4.21	Totale breedte	b <sub>1</sub> / b <sub>2</sub> (mm)
	4.32	Bodemvrijheid, middenpunt van wielbasis	m <sub>2</sub> (mm)
4.35	Draaicirkel	W <sub>0</sub> (mm)	

Prestatiegegevens	5.1	Rijsnelheid met/zonder last	km/u
	5.1.1	Rijsnelheid met/zonder last, achterruit	km/u
	5.2.2	Hefsnelheid, met/zonder last (cabine)	m/s
	5.3.2	Daalsnelheid, met/zonder last (cabine)	m/s
	5.5	Trekkracht met/zonder last	N
	5.6	Max. trekkracht met/zonder last	N
	5.8	Max. klimvermogen met/zonder last	%
	5.10	Bedrijfsrem	

ELEKTRISCHE MOTOR	6.1	Tractie motor, S2, 60 minuten belasting	kW
	6.2	Hefmotor, S3, 15 %	kW
	6.3	Batterij conform DIN 43531/35/36 A, B, C, nee	
	6.4	Batterijspanning/nominale capaciteit K5	(V)/(Ah)
	6.5	Gewicht van de accu ☉	kg
	6.6	Energieverbruik volgens VDI-cyclus ☐	kWh/h bij aantal cycli

ANDRIJF-/REFMCHANISME	8.1	Soort aandrijfeenheid	
-----------------------	-----	-----------------------	--

AANVULLENDE GEGEVENS	10.7	Geluidsniveau bij bestuurdersstoel L <sub>PAZ</sub>	(A)
----------------------	------	---	-----

HYSTER		HYSTER	
L05.0T		L05.0T	
Batterij		Batterij	
Elektrische trekker		Elektrische trekker	
5.0		5.0	
1000		1000	
1229 ❖		1229 ❖	

1136 ❖		1280 ❖	
699	437	665	615

Vulkollan/polyurethaan		Vulkollan/polyurethaan	
254 x 90		254 x 90	
200 x 100		200 x 100	
1x	2	1x	2
686		686	

-		1360	
-		2190	
152		152	
1317		1317	
365		365	
-		980	
135		205	
1569 ❖		1639 ❖	
796		796	
50		50	
1434 ❖		1434 ❖	

7,0	13,0	7,0	13,0
-	8,0	-	8,0
-	-	0,189	0,189
-	-	0,162	0,162
1000		1000	
3000 ❖		3000 ❖	
3,4	20,0	3,4	20,0
Elektromagnetisch		Elektromagnetisch	

2,6		2,6	
-		2	
nee		nee	
24 V	620 Ah ❖	24 V	620 Ah ❖
480		480	
1,82		1,82	

AC-regelaar	AC-regelaar
-------------	-------------

< 65	< 67,5
------	--------

Specificaties op basis van VDI 2198

# LO5.0T, LO7.0T

HYSTER		HYSTER		1.1	KENMERKEN
LO7.0T		LO7.0T		1.2	
Batterij		Batterij		1.3	
Elektrische trekker		Elektrische trekker		1.4	
7,0		7,0		1.5	
1336		1336		1.7	
1229 ❖		1229 ❖		1.9	

1236		1380		2.1	GEWICHT
694	542	660	720	2.3	

Vulkollan/polyurethaan		Vulkollan/polyurethaan		3.1	BANDEN/GRASSIS
254 x 90		254 x 90		3.2	
200 x 100		200 x 100		3.3	
1x	2	1x	2	3.5	
686		686		3.7	

				4.2	AFMETINGEN
-		1360		4.5	
-		2190		4.8	
152		152		4.9	
1317		1317		4.12	
365		365		4.14	
-		980		4.17	
135		205		4.19	
1569 ❖		1639 ❖		4.21	
796		796		4.32	
50		50		4.35	
1434 ❖		1434 ❖			

8,4		13,0		8,4		13,0		5.1	PRESTATIEGEGEVENS
-		8,0		-		8,0		5.1.1	
-		-		0,189		0,189		5.2.2	
-		-		0,162		0,162		5.3.2	
1336		1336		1336		1336		5.5	
4500		4500		4500		4500		5.6	
3,0	20,0	3,0	20,0	3,0	20,0	3,0	20,0	5.8	
Elektromagnetisch				Elektromagnetisch				5.10	

3,0		3,0		6.1	ELEKTRISCHE MOTOR
-		-		6.2	
nee		nee		6.3	
24 V	620 Ah ❖	24 V	620 Ah ❖	6.4	
480		480		6.5	
2,37		2,37		6.6	

AC-regelaar		AC-regelaar			AANDEUR-/AEB-MECHANISME

< 65		< 67,5			AANVULLENDE GEGEVENS

## OPMERKING:

Specificaties worden beïnvloed door de uitvoering en conditie van het voertuig, en de aard en conditie van het werkgebied. Informeer uw dealer over de aard en conditie van het bedoelde werkgebied bij de aankoop van uw Hyster-truck.

❖ Beschikbare batterij 465 Ah. Met batterij 465 Ah -145 mm, leeggewicht -114 kg

■ Waarden verkregen bij 40 cycli

⊗ Deze waarden kunnen variëren met +/- 5 %

❖ Met aandrijf wiel in tophane: 3200 N

## OPMERKING

Wees voorzichtig wanneer u met geheven ladingen werkt. Als het vorkenbord en/of de lading omhoog staat, is de vorkheftruck minder stabiel. Het is belangrijk dat de mast bij opgeheven lading zo weinig mogelijk in beide richtingen wordt gekanteld.

De chauffeur dient opgeleid te zijn en de instructies in de bedieningshandleiding te lezen, te begrijpen en strikt op te volgen.

Alle waarden zijn nominale waarden en onderhevig aan toleranties. Neem voor meer informatie contact op met de fabrikant.

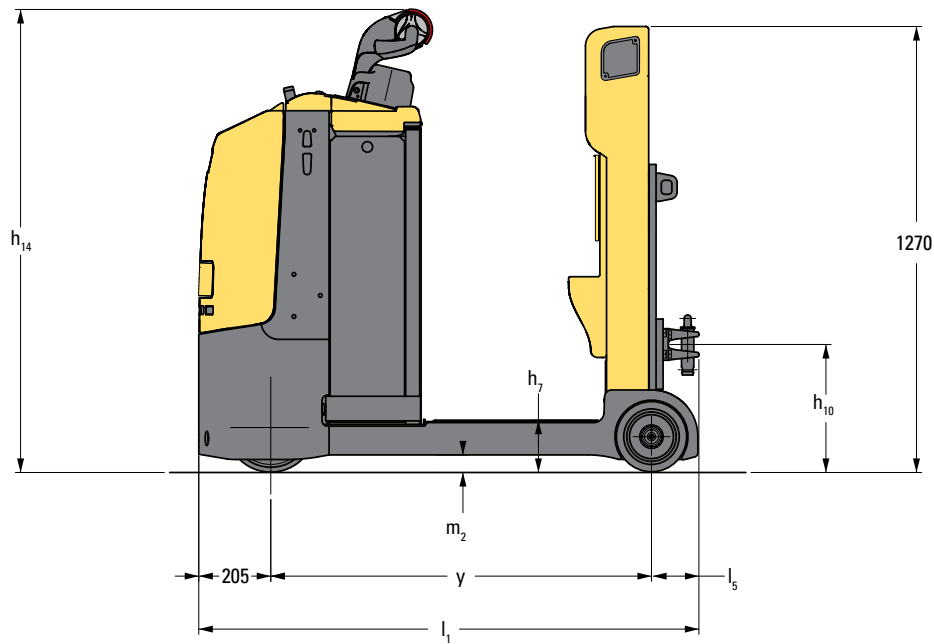
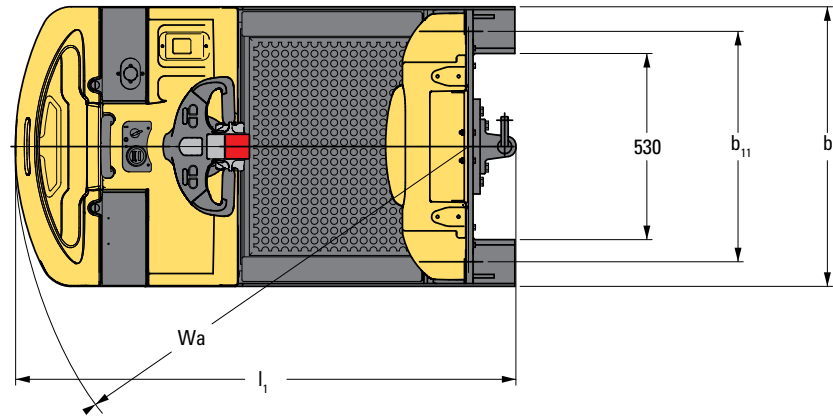
Hyster behoudt zich het recht voor om de producten zonder voorafgaande kennisgeving te wijzigen.

Let op: afgebeelde vorkheftrucks kunnen zijn uitgerust met optionele apparatuur. De waarden kunnen variëren met alternatieve configuraties.

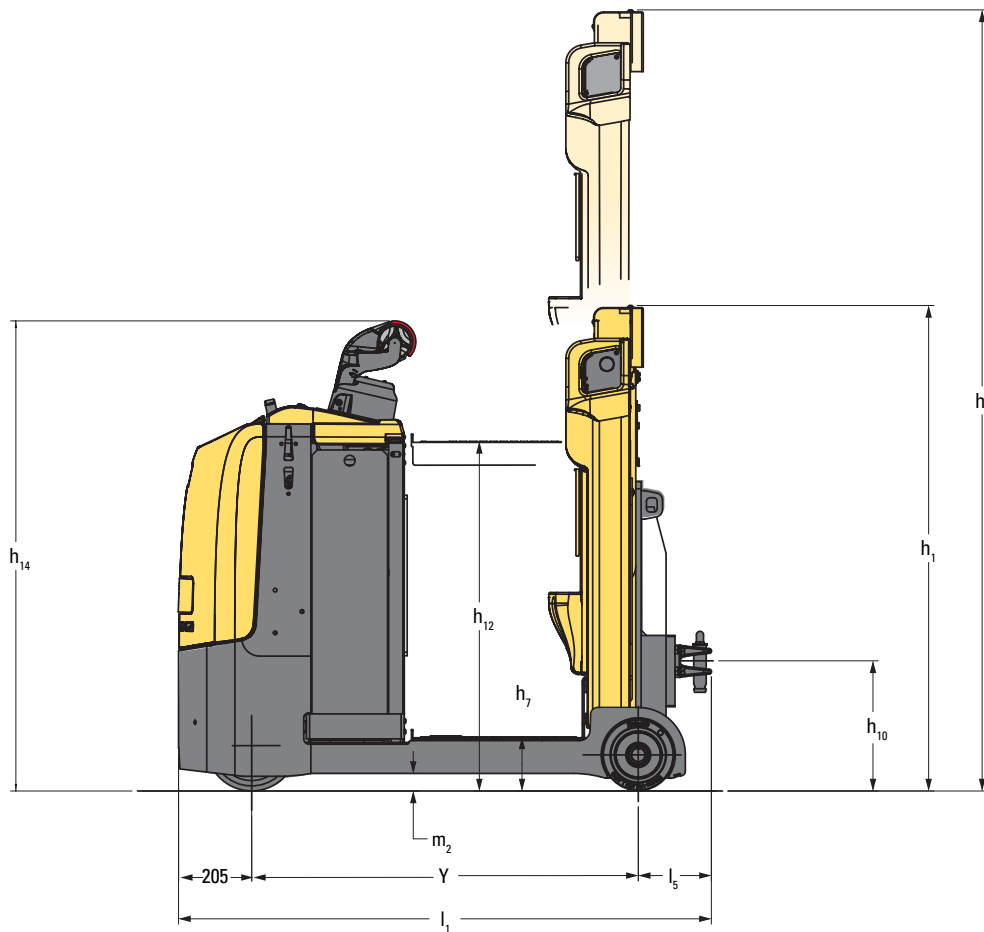
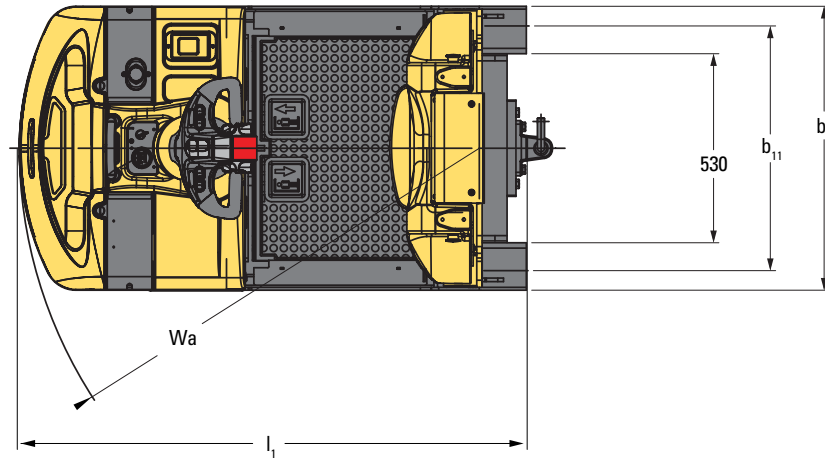
## CE Veiligheid:

Deze truck voldoet aan de huidige CE-eisen.

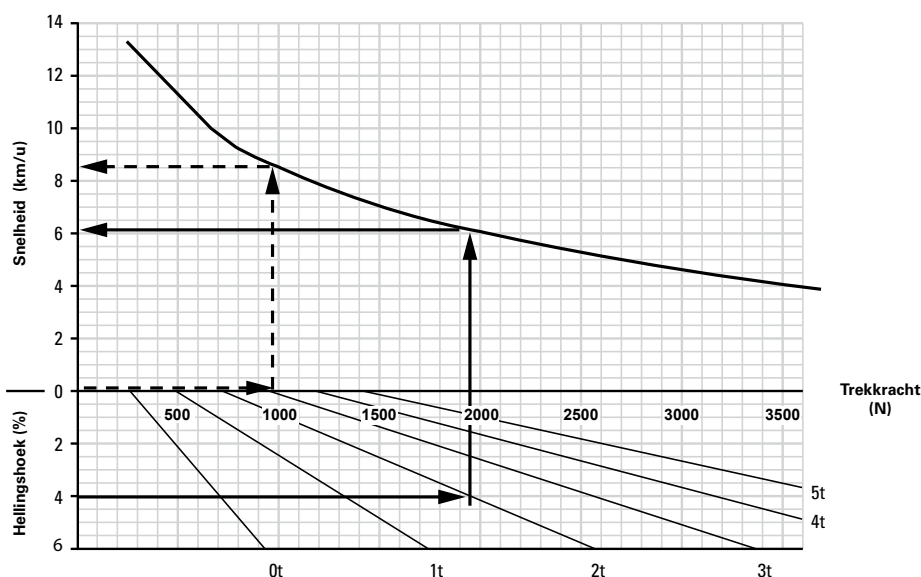
# TRUCKAFMETINGEN – STANDAARDUITVOERING



# TRUCKAFMETINGEN – UITVOERING MET VERHOOGD PLATFORM



**LO5.0T**



**Zo leest u het schema:**

**Voorbeeld 1 (gestippelde lijn):**

de LO5.0T rijdt op een gelijkmatige ondergrond met een lading van 3000 kg.

Hiervoor is 965 N tractievermogen nodig en er wordt een snelheid van 8,5 km/u bereikt.

**Voorbeeld 2 (doorgetrokken lijn):**

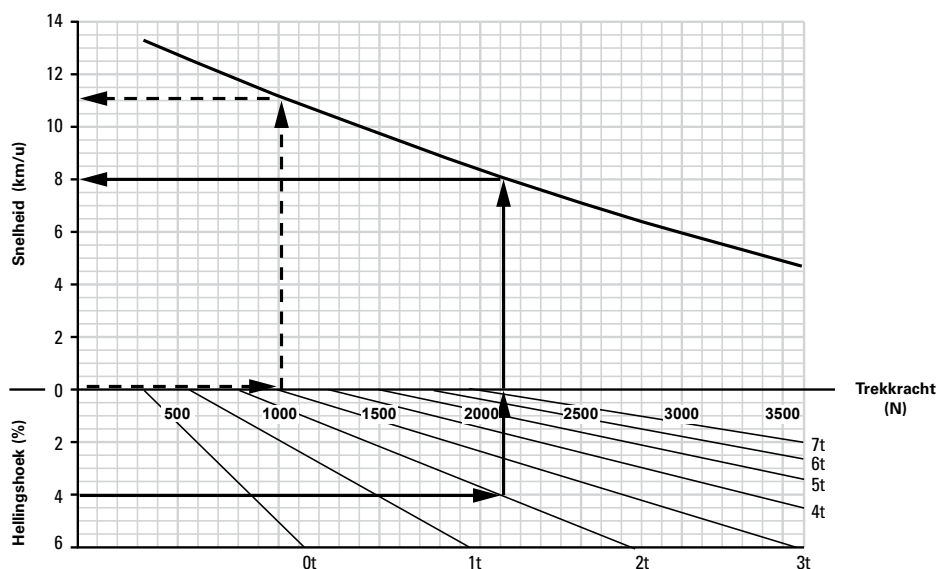
de LO5.0T rijdt een helling van 4 % met een lading van 2000 kg op.

Hiervoor is ongeveer 1930 N tractievermogen nodig en er wordt een snelheid van 6,1 km/u bereikt.

Opmerking: geen continue werking mogelijk voor LO5.0T bij meer dan 1000 N.

We raden u aan om geremde aanhangers te gebruiken voor hellingshoeken omhoog/omlaag van meer dan 4 %.

**LO7.0T**



**Zo leest u het schema:**

**Voorbeeld 1 (gestreepte lijn):**

de LO7.0T rijdt op een gelijkmatige ondergrond met een lading van 3000 kg.

Hiervoor is 1000 N tractievermogen nodig en er wordt een snelheid van 11 km/u bereikt.

**Voorbeeld 2 (doorgetrokken lijn):**

de LO7.0T rijdt een helling van 4 % met een lading van 2000 kg op.

Hiervoor is ongeveer 2100 N tractievermogen nodig en er wordt een snelheid van 8 km/u bereikt.

Opmerking: geen continue werking mogelijk voor LO7.0T bij meer dan 1336 N.

We raden u aan om geremde aanhangers te gebruiken voor hellingshoeken omhoog/omlaag van meer dan 4 %.

## PRODUCTKENMERKEN

- Elektrische trekker LO5.0T voor gebruik bij diverse productietoepassingen, met name bij productiebanden.
- Elektrische trekker LO5.0T met hefplatform, voor verzamelen van grond tot tweede niveau bij productiebanden.
- Elektrische trekker LO7.0T voor gebruik bij diverse productietoepassingen, met een capaciteit van 7,0 t voor het verplaatsen van zware ladingen.
- Elektrische trekker LO7.0T met hefplatform, voor verzamelen vanaf de grond tot tweede niveau bij productiebanden, met een capaciteit van 7,0 t voor het verplaatsen van zware ladingen.

## BETROUWBAARHEID

- De stevige frameconstructie en betrouwbare onderdelen zorgen voor betrouwbaarheid en duurzaamheid op de lange termijn.
- De stevige bumperplaat rondom beschermt de truck tegen impact en schade, waardoor reparatiekosten worden geminimaliseerd.
- De beschermde elektronica, inclusief de omhulde AC-tractiemotor, afgedichte combi-controller (met IP65-classificatie), afgedichte stekkers en Hall-effect sensoren en schakelaars, zorgt voor een uitstekende betrouwbaarheid en lagere onderhoudskosten voor een maximale productiviteit.
- Minder complexe bedrading dankzij het CANbus-communicatiesysteem voor eenvoudige toegang tot onderdelen en eersteklas betrouwbaarheid.

## COST OF OWNERSHIP

- De geavanceerde bedieningsfuncties, zoals instelbare prestatie-instellingen, zorgen dat de truck aan de toepassing worden aangepast, waarbij het energieverbruik afneemt.
- Door regeneratief remmen wordt de servicerem minder gebruikt en wordt de warmte van de tractiemotor verspreid, zodat de belangrijkste onderdelen een langere levensduur hebben.
- De motoren en regelaars worden tegen schade en vuil beschermd, waardoor de onderhouds- en reparatiekosten afnemen.

## PRODUCTIVITEIT

- De krachtige AC-aandrijfmotor (2,6 kW AC voor LO5.0T en 3,0 kW AC voor LO7.0T) biedt krachtig accelereren/remmen en een hoge rijsnelheid, met een hoge thermische capaciteit voor stoppen en rijden.
- De moeiteloze elektrische stuurfunctie en automatische snelheidsreductie in de bochten zorgen voor een uitstekende controle en een hoge productiviteit.
- De acceleratie-, rij- en remsnelheden kunnen via de console door een onderhoudsmonteur worden aangepast aan de toepassing.

- Antiterugrolvoorziening op hellingen, actief voor chauffeur.
- Een maximale rijsnelheid tot 13 km/u verkort de rijtijd bij lange afstanden tussen dock- en oppakgebieden.
- Verticale of zijdelingse batterijverwijdering beschikbaar.

## ERGONOMIE

- De scooterbediening en elektrische stuurfunctie verlagen het aantal armbewegingen dat nodig is om van richting te veranderen, zodat de chauffeur voor zijn eigen bescherming altijd binnen de voetafdruk van de truck blijft. Hierdoor neemt vermoeidheid bij de chauffeur af en verhoogt de productiviteit.
- Een platformsensor die de volledige platformvloer bedekt, neemt waar of de chauffeur op de truck aanwezig is en zorgt samen met de hoge, zachte rugleuning dat de chauffeur in een comfortabele rijpositie kan zitten.
- Het brede en lange chauffeursplatform biedt meer stacomfort voor de chauffeur en maakt een gemakkelijkere doorgang mogelijk voor optimaal orderverzamelen aan beide kanten.
- Het voetbediende hefplatform vereenvoudigt verzamelen op tweede niveau en zorgt dat de chauffeur minder ver hoeft te reiken van stelling naar pallet, waardoor vermoeidheid bij de chauffeur wordt beperkt.
- De knoppen voor langzaam vooruit en achteruit (vrijloopfunctie) bevinden zich op de rugleuning.

## SERVICEGEMAK

- Het CANbus-systeem en de diagnoseregeling kunnen via de console of een enkel aansluitpunt worden geregeld en gecontroleerd, en foutcodes kunnen op de console worden weergegeven voor eenvoudige identificatie van onderhoud.
- De eendelige motorkap biedt eenvoudige toegang tot de belangrijkste onderdelen.
- De motorklep is met twee schroeven gemonteerd en kan eenvoudig worden verwijderd voor volledige toegang tot alle belangrijke onderdelen.
- De onderhoudsarme AC-tractiemotor met ingebouwde thermische bescherming is volledig omhuld voor bescherming tegen schade en vuil, waardoor stilstand door onderhoud wordt geminimaliseerd.

## OPTIES ZIJN ONDER MEER:

- Zijdelingse batterijwissel.
- Bumper op vloerniveau (rubberen bumper).
- Centraal geplaatste bumper (grillebeschermer).
- Universele steunstang op motorcompartiment.
- Verschillende haaktypen.
- Verschillende aandrijfwielen.
- Verschillende platformhefhoogtes.
- Verschillende opbergvakken.

# STERKE PARTNERS. SOLIDE TRUCKS.™

## VOOR VEELEISENDE WERKZAAMHEDEN, OVERAL.

Hyster levert een complete lijn magazijntrucks, vorkheftrucks met verbrandingsmotor, elektrische vorkheftrucks, container-handlers en reachstackers. Hyster is meer dan alleen een leverancier van vorkheftrucks.

Wij willen een complete samenwerking bieden waarbij we alle uitdagingen op het gebied van materials handling het hoofd kunnen bieden: U kunt bij Hyster terecht voor professioneel advies over het beheer van uw machinepark, professionele serviceondersteuning of betrouwbare levering van onderdelen.

Ons netwerk van uiterst bekwame dealers biedt professionele, plaatselijke ondersteuning. Onze dealers kunnen rendabele financieringspakketten bieden en u informeren over effectief beheerde onderhoudsprogramma's zodat u waar voor uw geld krijgt. Wij houden ons bezig met uw behoeften op het gebied van materials handling, zodat u zich op uw bedrijf kunt richten en er een succes van kunt maken, zowel nu als in de toekomst.



### HYSTER EUROPE

Centennial House, Frimley Business Park, Frimley, Surrey, GU16 7SG, Engeland.

Tel: +44 (0) 1276 538500



[www.hyster.eu](http://www.hyster.eu)



[infoeurope@hyster.com](mailto:infoeurope@hyster.com)



[/HysterEurope](https://www.facebook.com/HysterEurope)

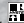



[@HysterEurope](https://twitter.com/HysterEurope)



[/HysterEurope](https://www.youtube.com/HysterEurope)

HYSTER-YALE UK LIMITED uit naam van Hyster Europe. Geregistreerd adres: Centennial House, Building 4.5, Frimley Business Park, Frimley, Surrey, GU16 7SG, Verenigd Koninkrijk. Geregistreerd in Engeland en Wales. Bedrijfsregistratienummer: 02636775.

HYSTER,  en FORTENS zijn geregistreerde handelsmerken in de Europese Unie en in bepaalde andere rechtsgebieden.

MONOTROL® is een geregistreerd handelsmerk en DURAMATCH en  zijn handelsmerken in de Verenigde Staten en in bepaalde andere rechtsgebieden.

Hyster behoudt zich het recht voor de producten zonder enige vorm van kennisgeving te wijzigen. Let op: afgebeelde vorkheftrucks kunnen zijn uitgerust met optionele apparatuur.