



**КРЕПКИЕ ПОГРУЗЧИКИ.  
НАДЕЖНЫЕ ПАРТНЕРЫ.™**



# **4-КОЛЕСНЫЕ ЭЛЕКТРИЧЕСКИЕ ВИЛОЧНЫЕ ПОГРУЗЧИКИ**

**J2.2-3.5XN**

**2200 - 3500 КГ**



# J2.2XN, J2.5XN, J3.0XN, J3.5XN ADVANCE

ОТЛИЧИТЕЛЬНЫЕ ПРИЗНАКИ	1.1	Производитель (сокращенное наименование)	
	1.2	Тип производителя	
		Модель	
	1.3	Привод : электрический (от АКБ или сети), дизель, бензин, газ, эл. сеть	
	1.4	Управление: ручное, пешеходное, стоя, сидя, комплектовщик заказов	
	1.5	Номинальная грузоподъемность/номинальная нагрузка	Q (т)
	1.6	Расстояние до центра тяжести груза	c (мм)
	1.8	Расстояние от центра оси ведущего моста до спинки вил	x (мм)
	1.9	Колесная база	y (мм)

МАССА	2.1	Эксплуатационная масса $\square$	кг
	2.2	Нагрузка на ось, с грузом, переднюю/заднюю $\square$	кг
	2.3	Нагрузка на ось, без груза, переднюю/заднюю $\square$	кг

ШИНЫ/ДИССЫ	3.1	Шины: L = пневматические, V = бандажные, SE = суперэластик	
	3.2	Размер шин, передние	
	3.3	Размер шин, задние	
	3.5	Количество колес, передние/задние (X = ведущие)	
	3.6	Колея передних колес*	b <sub>10</sub> (мм)
	3.7	Колея задних колес	b <sub>11</sub> (мм)

РАЗМЕРЫ	4.1	Угол наклона мачты/кареетки вил, вперед/назад	$\alpha / \beta$ (°)
	4.2	Высота по мачте, сложенная мачта	h <sub>1</sub> (мм)
	4.3	Свободный ход $\uparrow$	h <sub>2</sub> (мм)
	4.4	Подъем $\uparrow$	h <sub>3</sub> (мм)
	4.5	Высота по мачте, раздвинутая мачта $\uparrow$	h <sub>4</sub> (мм)
	4.7	Высота по ограждению безопасности (кабине) $\blacksquare$	h <sub>5</sub> (мм)
	4.7.1	Высота по кабине (открытая кабина)	мм
	4.8	Высота по сиденью/платформы $\bullet$	h <sub>7</sub> (мм)
	4.12	Высота муфты	h <sub>10</sub> (мм)
	4.19	Общая длина	l <sub>1</sub> (мм)
	4.20	Длина до спинки вил $\diamond$	l <sub>2</sub> (мм)
	4.21	Общая ширина*	b <sub>1</sub> /b <sub>2</sub> (мм)
	4.22	Размеры вил ISO 2331	s / e / l (мм)
	4.23	Каретка ISO 2328, класс/тип A, B	
	4.24	Ширина каретки $\bullet$	b <sub>3</sub> (мм)
	4.31	Клиренс, под мачтой, с грузом	m <sub>1</sub> (мм)
	4.32	Клиренс, по центру колесной базы	m <sub>2</sub> (мм)
	4.33	Размер груза b <sub>12</sub> × l <sub>6</sub> в поперечном направлении	b <sub>12</sub> × l <sub>6</sub> (мм)
	4.34	Ширина рабочего коридора, заданные размеры груза	A <sub>11</sub> (мм)
	4.34.1	Ширина рабочего коридора для паллет 1000 × 1200 поперек $\blacklozenge$	A <sub>11</sub> (мм)
4.34.2	Ширина рабочего коридора для паллет 800 × 1200 вдоль $\blacklozenge$	A <sub>11</sub> (мм)	
4.35	Радиус разворота	W <sub>9</sub> (мм)	
4.36	Внутренний радиус разворота	b <sub>13</sub> (мм)	
4.41	Угол рабочего коридора 90° (для паллет шириной 1200 и длиной 1000 мм)	(мм)	
4.42	Высота ступеньки (с земли на пол погрузчика) $\star$	(мм)	
4.43	Высота ступеньки (между промежуточными ступеньками и землей)	(мм)	

ХАРАКТЕРИСТИКИ ПРОИЗВОДИТЕЛЬНОСТИ	5.1	Скорость движения, с грузом/без груза $\triangle$	км/ч
	5.2	Скорость подъема, с грузом/без груза	м/с
	5.3	Скорость опускания, с грузом/без груза	м/с
	5.5	Тяговое усилие, с грузом/без груза **	H
	5.6	Макс. тяговое усилие, с грузом/без груза ***	H
	5.7	Преодолеваемый наклон, с грузом/без груза **** $\dagger$	%
	5.8	Макс. преодолеваемый наклон, с грузом/без груза *** $\dagger$	%
	5.9	Время разгона, с грузом/без груза $\triangle$	с
	5.10	Рабочий тормоз	

ЭЛЕКТРОДВИГАТЕЛЬ	6.1	Мощность тягового электродвигателя S2 60 мин	кВт
	6.2	Мощность двигателя подъема при S3 15%	кВт
	6.3	Аккумуляторная батарея по DIN 43531/35/36 A, B, C, нет	
	6.4	Напряжение/номинальная емкость АКБ K5	(В)/(А·ч)
	6.5	Масса АКБ	кг
	6.6	Энергопотребление в соответствии с циклом VDI $\bullet$	кВт·ч/ч @ кол. циклов

ДОПОЛНИТЕЛЬНЫЕ ХАРАКТЕРИСТИКИ	8.1	Тип узла привода	
	10.1	Рабочее давление для навесного оборудования	бар
	10.2	Объем масла для навесного оборудования $\diamond$	л/мин
	10.3	Бак масла гидравлики, емкость	л
	10.7	Уровень шума на месте водителя L <sub>PAZ</sub> $\oplus$	дБ(A)
10.8	Тягово-сцепное устройство, тип DIN		

HYSTER		HYSTER		HYSTER	
J2.2XN		J2.5XN-717		J2.5XN-861	
Advance		Advance		Advance	
Электрический (АКБ)		Электрический (АКБ)		Электрический (АКБ)	
Сидя		Сидя		Сидя	
2,2		2,5		2,5	
500		500		500	
419		419		419	
1606		1606		1750	

4520		4520		4930	
5739	977	6211	805	6283	1144
2279	2236	2279	2236	2469	2458

SE		SE		SE	
23 x 10 - 12		23 x 10 - 12		23 x 10 - 12	
18 x 7 - 8		18 x 7 - 8		18 x 7 - 8	
2X	2	2X	2	2X	2
938	1054	938	1054	938	1054
992		992		992	

5		5		5		5		
2192		2192		2192		2192		
100		100		100		100		
3350		3350		3350		3350		
3960		3960		3960		3960		
2193		2193		2193		2193		
2206		2206		2206		2206		
1070		1070		1070		1070		
262		262		262		262		
3336		3336		3480		3480		
2336		2336		2480		2480		
1173		1289		1173		1289		
40	100	1000	40	100	1000	40	100	1000
2A		2A		2A		2A		
1067		1067		1067		1067		
83		83		83		83		
137		137		137		137		
1200 x 1000		1200 x 1000		1200 x 1000		1200 x 1000		
3613		3613		3750		3750		
3613		3613		3750		3750		
3766		3766		3906		3906		
1931		1931		2073		2073		
173		173		189		189		
1981		1981		2043		2043		
706 / 810		706 / 810		706 / 810		706 / 810		
475		475		475		475		

18,0		18,0		18,0		18,0	
0,40		0,63		0,38		0,63	
0,57		0,5		0,57		0,51	
5468		5773		5591		5726	
18045		19052		18451		18897	
10		14		9		13	
26		39		24		35	
4,42		4,11		4,45		4,11	
Гидравлический		Гидравлический		Гидравлический		Гидравлический	

2 x 10,0 мин		2 x 10,0		2 x 10,0	
16,0		16,0		16,0	
43536A		43536A		43536A	
80	560	80	560	80	700
1480	1635	1480	1635	1770	1956
6,68		7,00		7,89	

АС электронное		АС электронное		АС электронное	
155		155		155	
20-40		20-40		20-40	
29,3		29,3		29,3	
67		67		67	
Штырь		Штырь		Штырь	

Технические данные на основании VDI 2198. \* Стандартный/широкий протектор \*\* номинал 60 минут \*\*\* номинал 5 минут \*\*\*\* номинал 30 минут

HYSTER		HYSTER		1.1
J3.0XN		J3.5XN		1.2
Advance		Advance		
Электрический (АКБ)		Электрический (АКБ)		1.3
Сидя		Сидя		1.4
3,0		3,5		1.5
500		500		1.6
431		431		1.8
1750		1750		1.9

ОТЛИЧИТЕЛЬНЫЕ ПРИЗНАКИ

5000		5320		2.1
7157	841	7871	942	2.2
2560	2438	2508	2805	2.3

МАССА

SE		SE		3.1
23 x 10 - 12		23 x 10 - 12		3.2
18 x 7 - 8		18 x 7 - 8		3.3
2X	2	2X	2	3.5
938	1054	938	1054	3.6
992		992		3.7

ШИРИНА/ШАСЫ

5	5	5	5	4.1		
2192		2192		4.2		
100		100		4.3		
3155		3155		4.4		
3865		3865		4.5		
2193		2193		4.7		
2206		2206		4.7.1		
1070		1070		4.8		
262		262		4.12		
3492		3570		4.19		
2492		2570		4.20		
1173	1289	1173	1289	4.21		
50	120	1000	50	120	1000	4.22
3A		3A		4.23		
1067		1067		4.24		
83		83		4.31		
137		137		4.32		
1200 x 1000		1200 x 1000		4.33		
3762		3828		4.34		
3762		3828		4.34.1		
3918		3984		4.34.2		
2073		2139		4.35		
189		189		4.36		
2043		2076		4.41		
706 / 810		706 / 810		4.42		
475		475		4.43		

РАЗМЕРЫ

17.0	18.0	16.0	18.0	5.1
0,33	0,59	0,31	0,59	5.2
0,56	0,46	0,58	0,46	5.3
5441	5588	5478	5720	5.5
17956	18441	18076	18875	5.6
8	12	7	12	5.7
22	34	20	32	5.8
4,56	4,18	4,60	4,23	5.9
Гидравлический		Гидравлический		5.10

КАРЯТЕНАСТЫИ ПРИМОНОВИТЕЛНОСТИ

2 x 10.0		2 x 10.0		6.1
16.0		16.0		6.2
43536A		43536A		6.3
80	700	80	700	6.4
1770	1956	1770	1956	6.5
8,66		10,03		6.6

ЭЛЕКТРОДУИНАТЕЛ

АС электронное		АС электронное		8.1
155		155		10.1
20-40		20-40		10.2
29.3		29.3		10.3
67		67		10.7
Штырь		Штырь		10.8

ДОПОЛНИТЕЛНИИ КАРИТЕНАСТЫИ

#### ОБОРУДОВАНИЕ И ВЕС:

Веса (строка 2.1) основываются на следующих спецификациях:

Погрузчик в комплекте с 2-секционной мачтой без свободного хода и высотой подъема 3 390 мм (J2.5-2.5XN) или 2-секционной мачтой без свободного хода и высотой подъема 3 200 мм (J3.0-3.5XN), а также с стандартной кареткой с решеткой ограждения груза и вилами 1000 мм, с функцией низкого энергопотребления eLo с отвечающей требованиям стандарта DIN аккумуляторной батареей, типовым креслом, защитным ограждением оператора, шинами суперэластик.

#### ПРИМЕЧАНИЕ:

На данные спецификации влияют состояние и комплектация погрузчика, а также условия природы и местности, где производится эксплуатация. В случаях, когда данные критично важны, консультируйтесь с Вашим дилером Hyster об условиях эксплуатации.

- Макс. аккумуляторная батарея
  - † По нижней поверхности вил
  - ✦ Без ограждения каретки
  - Полностью подвеска указана в сжатом положении. Добавьте 40 мм для получения номинального положения. Добавьте 104 мм на опцию бокового извлечения аккумулятора.
  - Вычесть 28 мм без ограждения каретки
  - $h_3$  с допуском +/- 5 мм. Добавьте 20 мм при заказе кабины. Добавьте 104 мм при заказе бокового извлечения аккумулятора. Добавьте 124 мм при заказе бокового извлечения аккумулятора и кабины.
  - ★ Снятие аккумуляторной батареи в вертикальном/горизонтальном направлении.
  - ◇ При наличии каретки бокового смещения добавьте 32мм для J2.2XN - J2.5XN-717, 34мм для J2.5XN-861 LWB, 33мм для J3.0XN, 32мм для J3.5XN
  - ◆ Ширина рабочего коридора (строки 4.34.1 и 4.34.2) рассчитана в соответствии со стандартом VDI, как показано на рисунке. Британская Ассоциация промышленного машиностроения (British Industrial Truck Association) рекомендует добавлять 100 мм к общему зазору (размер a) дополнительного пространства сзади погрузчика для маневрирования.
  - † Показатели преодолеваемого наклона (строки 5.7 и 5.8) даны для сравнения тяговых характеристик, но не предназначены одобрить эксплуатацию погрузчика на таких наклонах. Соблюдайте указания в руководстве по эксплуатации при работе на наклонных поверхностях.
  - △ Установки производительности HiP
  - Установки производительности eLo
  - ◇ Максимальное значение расхода, задаваемое посредством дисплея приборной панели.
  - ⊕ LPAZ, измерено в соответствии с циклами испытаний и на основании значений веса, указанных в EN12053.
- ПОЯСНЕНИЯ:**
- ✦ Добавьте 666 мм с увеличенным ограждением каретки.
  - Отнимите 666 мм с увеличенным ограждением каретки.
  - Добавьте 684 мм с увеличенным ограждением каретки.
  - ✕ Отнимите 684 мм с увеличенным ограждением каретки.
  - Добавьте 583 мм с увеличенным ограждением каретки.
  - ▲ Отнимите 583 мм с увеличенным ограждением каретки.
  - ← Добавьте 601 мм с увеличенным ограждением каретки.
  - ✱ Отнимите 601 мм с увеличенным ограждением каретки.
  - Номинальная длина аккумуляторного отсека.
  - Необходима широкая колесная база. Возможна стандартная ширина, но при пониженной грузоподъемности. Обратитесь к своему дилеру погрузчиков.
  - ↘ Дополнительные значения мощности доступны при использовании пневматических шин. Обратитесь к своему дилеру погрузчиков.
  - ◁ Макс. высота вил =  $h_3 + s$
  - ◇ Свободный ход (верхняя кромка вил) =  $h_2 + s$

#### ПРИМЕЧАНИЕ

При работе с поднятыми грузами необходимо соблюдать осторожность. Когда каретка и/или груз подняты, устойчивость погрузчика уменьшается. Важно, чтобы в поднятом состоянии наклон мачты вилочного погрузчика был минимальным, независимо от направления движения. Операторы должны пройти обучение и придерживаться инструкций, которые содержатся в Руководстве по эксплуатации.

Продукция Hyster может модифицироваться без уведомления. Представленные на иллюстрациях погрузчики могут быть оснащены дополнительным оборудованием.

#### CE Техника безопасности:

Данный погрузчик отвечает действующим нормативам ЕС.



# J2.2XN, J2.5XN, J3.0XN, J3.5XN ADVANCE+

ОТЛИЧИТЕЛЬНЫЕ ПРИЗНАКИ	1.1	Производитель (сокращенное наименование)	
	1.2	Тип производителя	
		Модель	
	1.3	Привод : электрический (от АКБ или сети), дизель, бензин, газ, эл. сеть	
	1.4	Управление: ручное, пешеходное, стоя, сидя, комплектовщик заказов	
	1.5	Номинальная грузоподъемность/номинальная нагрузка	Q (т)
	1.6	Расстояние до центра тяжести груза	c (мм)
	1.8	Расстояние от центра оси ведущего моста до спинки вил	x (мм)
	1.9	Колесная база	y (мм)

МАССА	2.1	Эксплуатационная масса □	кг
	2.2	Нагрузка на ось, с грузом, переднюю/заднюю □	кг
	2.3	Нагрузка на ось, без груза, переднюю/заднюю □	кг

ШИНЫ/ДИССЫ	3.1	Шины: L = пневматические, V = бандажные, SE = суперэластик	
	3.2	Размер шин, передние	
	3.3	Размер шин, задние	
	3.5	Количество колес, передние/задние (X = ведущие)	
	3.6	Колея передних колес*	b <sub>10</sub> (мм)
	3.7	Колея задних колес	b <sub>11</sub> (мм)

РАЗМЕРЫ	4.1	Угол наклона мачты/кареетки вил, вперед/назад	α / β (°)
	4.2	Высота по мачте, сложенная мачта	h <sub>1</sub> (мм)
	4.3	Свободный ход ¶	h <sub>2</sub> (мм)
	4.4	Подъем ¶	h <sub>3</sub> (мм)
	4.5	Высота по мачте, раздвинутая мачта †	h <sub>4</sub> (мм)
	4.7	Высота по ограждению безопасности (кабине) ■	h <sub>5</sub> (мм)
	4.7.1	Высота по кабине (открытая кабина)	мм
	4.8	Высота по сиденью/платформы ●	h <sub>7</sub> (мм)
	4.12	Высота муфты	h <sub>10</sub> (мм)
	4.19	Общая длина	l <sub>1</sub> (мм)
	4.20	Длина до спинки вил ◆	l <sub>2</sub> (мм)
	4.21	Общая ширина*	b <sub>1</sub> /b <sub>2</sub> (мм)
	4.22	Размеры вил ISO 2331	s / e / l (мм)
	4.23	Каретка ISO 2328, класс/тип A, B	
	4.24	Ширина каретки ●	b <sub>3</sub> (мм)
	4.31	Клиренс, под мачтой, с грузом	m <sub>1</sub> (мм)
	4.32	Клиренс, по центру колесной базы	m <sub>2</sub> (мм)
	4.33	Размер груза b <sub>12</sub> × l <sub>6</sub> в поперечном направлении	b <sub>12</sub> × l <sub>6</sub> (мм)
	4.34	Ширина рабочего коридора, заданные размеры груза	A <sub>11</sub> (мм)
	4.34.1	Ширина рабочего коридора для паллет 1000 × 1200 поперек ◆	A <sub>11</sub> (мм)
	4.34.2	Ширина рабочего коридора для паллет 800 × 1200 вдоль ◆	A <sub>11</sub> (мм)
4.35	Радиус разворота	W <sub>9</sub> (мм)	
4.36	Внутренний радиус разворота	b <sub>13</sub> (мм)	
4.41	Угол рабочего коридора 90° (для паллет шириной 1200 и длиной 1000 мм)	(мм)	
4.42	Высота ступеньки (с земли на пол погрузчика) ★	(мм)	
4.43	Высота ступеньки (между промежуточными ступеньками и землей)	(мм)	

ХАРАКТЕРИСТИКИ ПРОИЗВОДИТЕЛЬНОСТИ	5.1	Скорость движения, с грузом/без груза △	км/ч
	5.2	Скорость подъема, с грузом/без груза	м/с
	5.3	Скорость опускания, с грузом/без груза	м/с
	5.5	Тяговое усилие, с грузом/без груза **	Н
	5.6	Макс. тяговое усилие, с грузом/без груза ***	Н
	5.7	Преодолеваемый наклон, с грузом/без груза **** †	%
	5.8	Макс. преодолеваемый наклон, с грузом/без груза **** †	%
	5.9	Время разгона, с грузом/без груза △	с
	5.10	Рабочий тормоз	

ЭЛЕКТРОДВИГАТЕЛЬ	6.1	Мощность тягового электродвигателя S2 60 мин	кВт
	6.2	Мощность двигателя подъема при S3 15%	кВт
	6.3	Аккумуляторная батарея по DIN 43531/35/36 A, B, C, нет	
	6.4	Напряжение/номинальная емкость АКБ K5	(В)/(А·ч)
	6.5	Масса АКБ	кг
	6.6	Энергопотребление в соответствии с циклом VDI △	кВт·ч/ч @ кол. циклов

ДОПОЛНИТЕЛЬНЫЕ ХАРАКТЕРИСТИКИ	8.1	Тип узла привода	
	10.1	Рабочее давление для навесного оборудования	бар
	10.2	Объем масла для навесного оборудования ◆	л/мин
	10.3	Бак масла гидравлики, емкость	л
	10.7	Уровень шума на месте водителя L <sub>PAZ</sub> ⊕	дБ(А)
10.8	Тягово-сцепное устройство, тип DIN		

HYSTER		HYSTER		HYSTER	
J2.2XN		J2.5XN-717		J2.5XN-861	
Advance+		Advance+		Advance+	
Электрический (АКБ)		Электрический (АКБ)		Электрический (АКБ)	
Сидя		Сидя		Сидя	
2,2		2,5		2,5	
500		500		500	
419		419		419	
1606		1606		1750	

4670		4870		4860	
5640	1224	6114	1254	6183	1167
2018	2646	1805	3063	2067	2783

SE		SE		SE	
23 x 10 - 12		23 x 10 - 12		23 x 10 - 12	
18 x 7 - 8		18 x 7 - 8		18 x 7 - 8	
2X	2	2X	2	2X	2
938	1054	938	1054	938	1054
992		992		992	

5		5		5		5		5	
2192		2192		2192		2192		2192	
100		100		100		100		100	
3350		3350		3350		3350		3350	
3960		3960		3960		3960		3960	
2193		2193		2193		2193		2193	
2206		2206		2206		2206		2206	
1070		1070		1070		1070		1070	
262		262		262		262		262	
3336		3336		3336		3480		3480	
2336		2336		2336		2480		2480	
1173		1289		1173		1289		1173	
40		100		1000		40		100	
2A		2A		2A		2A		2A	
1067		1067		1067		1067		1067	
83		83		83		83		83	
137		137		137		137		137	
1200 x 1000		1200 x 1000		1200 x 1000		1200 x 1000		1200 x 1000	
3613		3613		3613		3750		3750	
3613		3613		3613		3750		3750	
3766		3766		3766		3906		3906	
1931		1931		1931		2073		2073	
173		173		173		189		189	
1981		1981		1981		2043		2043	
706 / 810		706 / 810		706 / 810		706 / 810		706 / 810	
475		475		475		475		475	

21,0		21,0		21,0		21,0		21,0	
0,52		0,72		0,49		0,72		0,49	
0,57		0,51		0,57		0,51		0,57	
6015		6235		6037		6185		6037	
19849		20576		19927		20409		19927	
11		16		10		14		10	
28		42		26		38		26	
4,04		3,71		4,04		3,71		4,04	
Гидравлический		Гидравлический		Гидравлический		Гидравлический		Гидравлический	

2 x 10,0 мин		2 x 10,0		2 x 10,0	
24,0		24,0		24,0	
43536A		43536A		43536A	
80		560		80	
1480		1635		1770	
7,51		7,87		8,86	

АС электронное		АС электронное		АС электронное	
155		155		155	
20-40		20-40		20-40	
29,3		29,3		29,3	
68		68		68	
Штырь		Штырь		Штырь	

Технические данные на основании VDI 2198. \* Стандартный/широкий протектор \*\* номинал 60 минут \*\*\* номинал 5 минут \*\*\*\* номинал 30 минут

## РАЗМЕРЫ ПОГРУЗЧИКА

HYSTER		HYSTER		ОТЛИЧИТЕЛЬНЫЕ ПРИЗНАКИ	
J3.0XN	J3.5XN				1.1
Advance+	Advance+				1.2
Электрический (АКБ)	Электрический (АКБ)				1.3
Сидя	Сидя				1.4
3,0	3,5				1.5
500	500				1.6
431	431				1.8
1750	1750				1.9

5300		5370		МАССА	
7055	1244	7752	1115		2.1
2090	3209	2209	3158		2.2
				2.3	

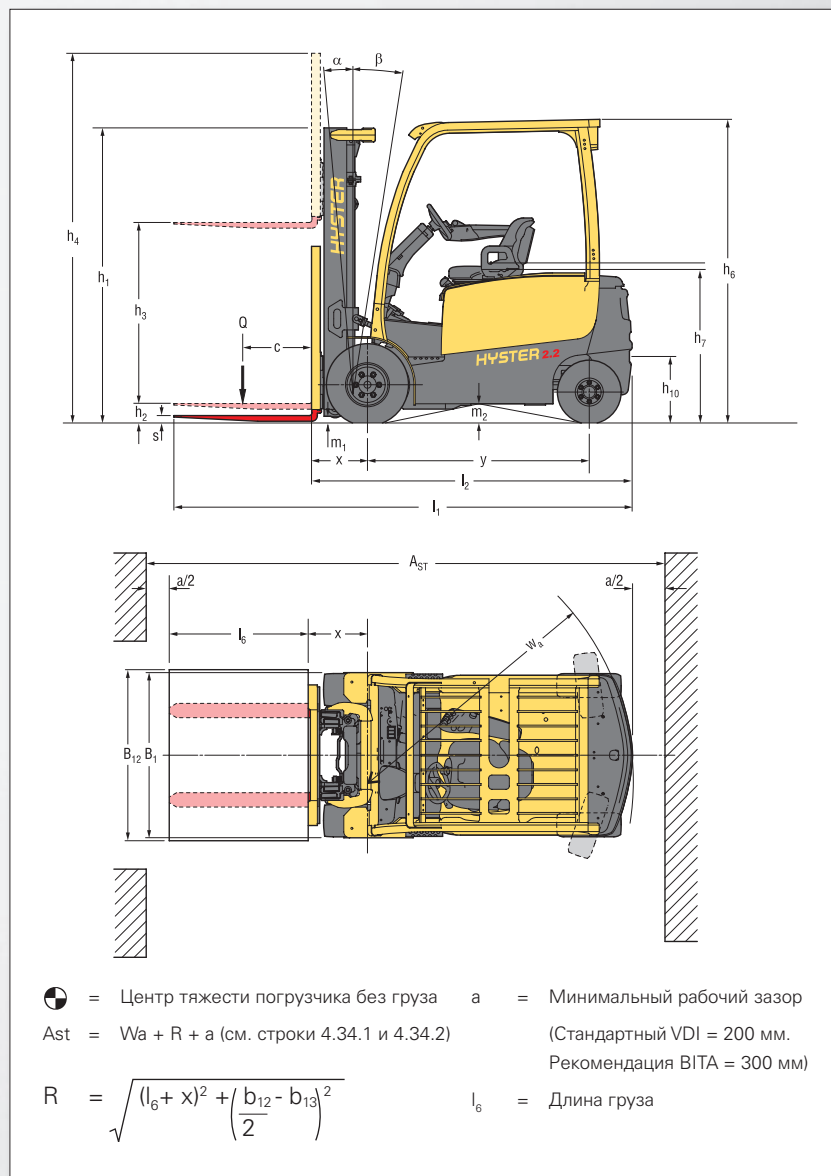
SE		SE		ШИНЫ/ШИРСИ	
23 x 10 - 12	23 x 10 - 12				3.1
18 x 7 - 8	18 x 7 - 8				3.2
2X	2	2X	2		3.3
938	1054	938	1054		3.4
					3.5
992	992				3.6
				3.7	

5		5		5		5		РАЗМЕРЫ	
2192				2192					4.1
100				100					4.2
3155				3155					4.3
3865				3865					4.4
2193				2193					4.5
2206				2206					4.6
1070				1070					4.7.1
262				262					4.8
3492				3570					4.12
2492				2570					4.19
1173	1289	1173	1289						4.20
50	120	1000		50	120	1000			4.21
	3A				3A				4.22
	1067				1067				4.23
	83				83				4.24
	137				137				4.31
	1200 x 1000				1200 x 1000				4.32
	3762				3828				4.33
	3762				3828				4.34
	3918				3984				4.34.1
	2073				2139				4.34.2
	189				189				4.35
	2043				2076				4.36
	706 / 810				706 / 810			4.41	
	475				475			4.42	
								4.43	

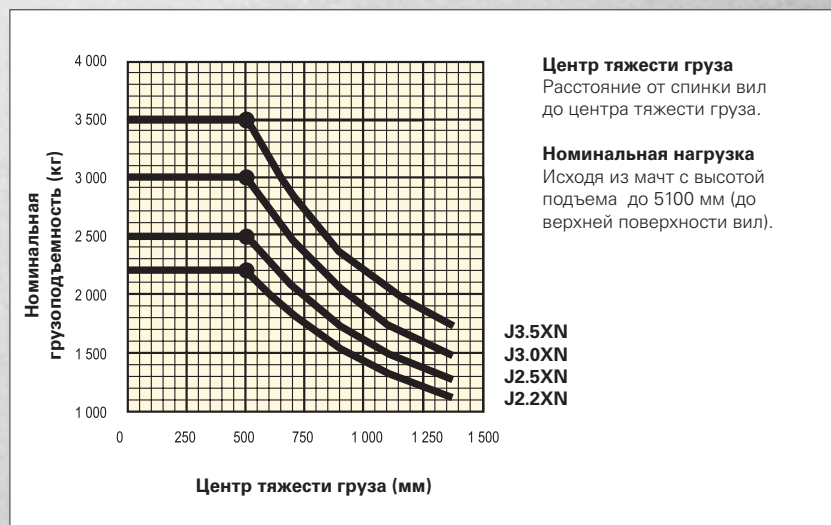
19,5		21,0		18,0		21,0		КАРЯТКИ И ПРИВОДНЫЕ ВОЛНОВЫ	
0,42	0,63	0,37	0,63						5.1
0,56	0,46	0,58	0,46						5.2
5877	6035	5918	6177						5.3
19393	19916	19522	20385						5.4
9	13	8	13						5.5
24	37	22	35						5.6
4,14	3,78	4,19	3,83						5.7
									5.8
									5.9
								5.10	

2 x 10,0		2 x 10,0		ЭЛЕКТРОДВИГАТЕЛЬ	
24,0		24,0			6.1
43536A		43536A			6.2
80	700	80	700		6.3
1770	1956	1770	1956		6.4
8,66		10,03			6.5
				6.6	

АС электронное		АС электронное		ДОПОЛНИТЕЛЬНЫЕ ДИАМЕТРЫ ШИН	
155		155			8.1
20-40		20-40			10.1
29,3		29,3			10.2
68		68			10.3
					10.7
Штырь		Штырь			10.8



## НОМИНАЛЬНЫЕ МОЩНОСТИ



### ОБОРУДОВАНИЕ И ВЕС:

Веса (строка 2.1) основываются на следующих спецификациях: Погрузчик в комплекте с 2-секционной мачтой без свободного хода и высотой подъема 3 390 мм (J2.5-2.5XN) или 2-секционной мачтой без свободного хода и высотой подъема 3 200 мм (J3.0-3.5XN), а также с стандартной кареткой с решеткой ограждения груза и вилами 1000 мм, с функцией низкого энергопотребления eLo с отвечающей требованиям стандарта DIN аккумуляторной батареей, типовым креслом, защитным ограждением оператора, шинами суперэластик.

## СВЕДЕНИЯ О МАЧТЕ И ГРУЗОПОДЪЕМНОСТИ

Все значения указаны для стандартного оборудования. При использовании нестандартного оборудования эти значения могут измениться. Для получения дополнительной информации обращайтесь к Вашему дилеру Hyster.

### МАЧТА VISTA J2.2-2.50XN

	Максимальная высота <math>\triangleleft</math> подъема вил (мм) $(h_3 + s)$	Наклон назад	Общая высота в опущенном положении (мм)	Общая высота в выдвинутом положении (мм)	Свободный ход (верхняя часть вил) $\diamond$ $(h_2 + s)$
Vista 2-секционная с ограниченным свободным ходом	3390	5°	2195	3956 $\clubsuit$	140
	3790	5°	2395	4356 $\clubsuit$	140
	4330	5°	2745	4896 $\clubsuit$	140
	4830	5°	2995	5396 $\clubsuit$	140
Vista 2-секционная со свободным ходом	3400	5°	2195	3966 $\clubsuit$	1625 $\circ$
Vista 3-секционная с ограниченным свободным ходом	4950	5°	2145	5496 $\rightarrow$	1595 $\times$
	5550	5°	2395	6096 $\rightarrow$	1845 $\times$
	6000	5°	2595	6546 $\rightarrow$	2045 $\times$

### МАЧТА VISTA J3.0-3.5XN

	Максимальная высота <math>\triangleleft</math> подъема вил (мм) $(h_3 + s)$	Наклон назад	Общая высота в опущенном положении (мм)	Общая высота в выдвинутом положении (мм)	Свободный ход (верхняя часть вил) $\diamond$ $(h_2 + s)$
Vista 2-секционная с ограниченным свободным ходом	3200	5°	2195	3861 $\blacktriangleright$	145
	3600	5°	2395	4261 $\blacktriangleright$	145
	4100	5°	2745	4761 $\blacktriangleright$	145
	4600	5°	2990	5261 $\blacktriangleright$	145
Vista 2-секционная со свободным ходом	3205	5°	2195	3862 $\blacktriangleright$	1535 $\blacktriangle$
Vista 3-секционная с ограниченным свободным ходом	4610	5°	2145	5252 $\leftarrow$	1500 $*$
	4910	5°	2295	5552 $\leftarrow$	1650 $*$
	5210	5°	2395	5852 $\leftarrow$	1750 $*$
	5810	5°	2645	6452 $\leftarrow$	2000 $*$

### J2.2-3.5XN – Таблица грузоподъемности в кг при центре тяжести 500 мм

	Максимальная высота вил <math>\triangleleft</math> (мм) $(h_3 + s)$	Шины суперэластик										
		Без механизма бокового смещения			С механизмом бокового смещения			Максимальная высота вил <math>\triangleleft</math> (мм) $(h_3 + s)$	Без механизма бокового смещения		С механизмом бокового смещения	
		J2.2XN 717 $\square$	J2.5XN 717 $\square$	J2.5XN 861 $\square$	J2.2XN 717 $\square$	J2.5XN 717 $\square$	J2.5XN 861 $\square$		J3.0XN 861 $\square$	J3.5XN 861 $\square$	J3.0XN 861 $\square$	J3.5XN 861 $\square$
Vista 2-секционная с ограниченным свободным ходом	3390	2200	2500	2500	2200	2490	2500	3200	3000	3500	2960	3440
	3790	2200	2500	2500	2200	2490	2500	3600	3000	3500	2950	3430
	4330	2200	2500	2500	2200	2470	2500	4100	3000	3500	2940	3420
	4830	2200	2480	2500	2190	2440	2500	4600	2920	3410	2850	3330
Vista 2-секционная со свободным ходом	3400	2200	2500	2500	2200	2500	2500	3205	3000	3500	2960	3440
Vista 3-секционная со свободным ходом	4950	2200	2440	2500	2180	2400	2500	4610	2970	3460	2900	3370
	5550	2110	2310	2410	2070	2250	2380	4910	2900	3400	2830	3300
	6000	2020	2210	2310	1980	2150	2290	5210	2840	3320 -	2760	3220 -
								5810	2690	3170 -	2600	3060 -

### J2.2-3.5XN – Таблица грузоподъемности в кг при центре тяжести 600 мм

	Максимальная высота вил <math>\triangleleft</math> (мм) $(h_3 + s)$	Шины суперэластик										
		Без механизма бокового смещения			С механизмом бокового смещения			Максимальная высота вил <math>\triangleleft</math> (мм) $(h_3 + s)$	Без механизма бокового смещения		С механизмом бокового смещения	
		J2.2XN 717 $\square$	J2.5XN 717 $\square$	J2.5XN 861 $\square$	J2.2XN 717 $\square$	J2.5XN 717 $\square$	J2.5XN 861 $\square$		J3.0XN 861 $\square$	J3.5XN 861 $\square$	J3.0XN 861 $\square$	J3.5XN 861 $\square$
Vista 2-секционная с ограниченным свободным ходом	3390	2000	2270	2270	2000	2250	2270	3200	2720	3130	2680	3110
	3790	2000	2270	2270	2000	2250	2270	3600	2720	3130	2670	3100
	4330	2000	2270	2270	1990	2240	2270	4100	2720	3130	2660	3090
	4830	2000	2250	2270	1980	2210	2270	4600	2650	3090	2580	3010
Vista 2-секционная со свободным ходом	3400	2000	2270	2270	2000	2260	2270	3205	2720	3130	2680	3110
Vista 3-секционная со свободным ходом	4950	2000	2210	2270	1970	2170	2250	4610	2690	3130	2620	3050
	5550	1920	2100	2190	1870	2030	2150	4910	2630	3080	2560	2980
	6000	1830	2000	2100	1790	1940	2070	5210	2570	3010 -	2500	2920 -
								5810	2440	2870 -	2350	2760 -

**ПРИМЕЧАНИЕ:** Для расчета грузоподъемности погрузчика на основании спецификаций погрузчика, отличных от указанных в вышеприведенных таблицах, проконсультируйтесь у Вашего дилера Hyster. Указанные номинальные мощности относятся к мачтам в вертикальном положении, которые устанавливаются на погрузчиках, оборудованных стандартной кареткой или кареткой с механизмом бокового смещения, а также вилами номинальной длины. Мачты, высота которых превышает максимальную высоту подъема вилочных подхватов, указанную в таблице, классифицируются как высокоподъемные и, в зависимости от типа шин/протектора, могут потребовать уменьшения грузоподъемности погрузчика, ограничения угла наклона назад или установки широкой колеи.



## ХАРАКТЕРИСТИКИ ИЗДЕЛИЙ

Серия Hyster J2.2-3.5XN предлагается в 2 конфигурациях – Advance и Advance+.

Благодаря улучшенным рабочим характеристикам конфигурации Advance+ ее можно использовать в трудоемких и высокопроизводительных областях с длительными периодами работы и высокими подъемами в качестве эффективной альтернативы погрузчика с ДВС.

Например, по сравнению с конфигурацией Advance, предельная скорость (с грузом) была увеличена до 21 км/ч с более быстрым ускорением, а скорости подъема были увеличены на 27%.

### НАДЕЖНОСТЬ

- Грузоподъемные мачты новой конструкции имеют новые схемы запасовки цепей и шлангов, благодаря чему оператор получает максимальное поле обзора при работе с вилами и возможность надежного выполнения подъемных операций с высокой производительностью.
- Технология тяговых и подъемных электродвигателей переменного тока, со встроенной системой термической регулировки, обеспечивает высокую надежность погрузчика в течение длительных периодов работы и в жестких условиях эксплуатации, значительно снижая время простоя.
- Электрическая система оснащается шиной данных CANbus и датчиками на основе эффекта Холла для повышенной надежности.
- Закрытые тяговые электродвигатели с защитой IP54 и защита органов управления и всех компонентов электрооборудования класса IP65 предупреждают попадание воды и частиц пыли, снижая вероятность поломки погрузчика.

### ПРОИЗВОДИТЕЛЬНОСТЬ

- Два асинхронных тяговых электродвигателя на передних колесах мощностью 10 кВт обеспечивают плавное ускорение, быстрый ход и возможность частого изменения направления движения. Все это в сочетании с рекуперативным торможением и мощным двигателем подъема обеспечивает эффективную обработку грузов в самых сложных областях применения.
- В связи с тем, что погрузчик был предназначен для обеспечения превосходной маневренности в рабочих проходах и повышенной производительности, он оснащается укороченным противовесом, мостом с управляемыми колесами и нулевым радиусом разворота (ZTR).
- Не требующий технического обслуживания механический Механизм поддержания устойчивости (HSM) снижает скорость движения погрузчика при прохождении препятствий, что повышает доверие оператора и производительность.
- Более продолжительный срок службы аккумуляторных батарей, возможности выбора конфигураций аккумуляторных батарей и извлечения батарей сбоку, а также углубления под вилы и съемные боковые панели делают контроль потребления энергии еще более эффективным.

### ЭРГОНОМИЧНОСТЬ

- Кабина эргономичной конструкции создает комфортные условия работы оператора, обеспечивая его высокую производительность.
- Полностью регулируемая наклонная рулевая колонка с телескопической регулировкой, опцией сохранения наклона угла в памяти и опцией синхронного рулевого управления позволяет оператору совершать посадку и высадку из погрузчика быстро и просто на протяжении всей смены, что обеспечивает максимальный комфорт и повышенную производительность.

- Блок мини-рычагов TouchPoint™ в подлокотнике с встроенными органами управления гидравликой, кнопками переключения направления движения, аварийным выключателем и звуковым сигналом еще больше повышают уровень комфортности и управляемости. Альтернативная опция – ручные рычаги со стороны сидения упрощают управление погрузочно-разгрузочными операциями.
- Дисплей на уровне глаз оператора не препятствует обзору, при этом предоставляя ему возможность "одним взглядом" получать нужную информацию о рабочих параметрах погрузчика.
- Выбор опций защиты от непогоды обеспечивает комфортную рабочую среду, независимо от внешних условий.

### НИЗКАЯ СТОИМОСТЬ ВЛАДЕНИЯ

- Бортовой процессор погрузчика (VSM) позволяет регулировать эксплуатационные параметры погрузчика и контролировать основные функции, обеспечивая высокую производительность в соответствии с эксплуатационными потребностями и гарантируя минимальное время простоя.
- Прочные высококачественные компоненты, в том числе фактически не требующие технического обслуживания "мокрые тормоза" и асинхронные электродвигатели, обеспечивают долгосрочную надежность и снижение эксплуатационных затрат.
- Встроенная термозащита тяговых двигателей и усовершенствованная охлаждающая система позволяют защитить компоненты погрузчика, что ведет к снижению эксплуатационных расходов.
- Новые возможности извлечения батарей сбоку, а также наличие углублений под вилы на аккумуляторных батареях и съемные боковые панели делают контроль потребления энергии еще более эффективным. Компания Hyster предлагает систему замены аккумуляторных батарей, отвечающую требованиям инфраструктуры на месте эксплуатации батарей.

### РЕМОНТОПРИГОДНОСТЬ

- Стандартный интервал между техническими обслуживаниями – 1000 часов.
- Доступ к диагностической информации через дисплей приборной панели или через подключаемый к порту ноутбук. Данная функция позволяет техникам сэкономить время при настройке нескольких компонентов.
- Легкосъемная плита пола из двух частей обеспечивает простой доступ к силовому выключателю, предохранителям контроллера ходового двигателя и реле.
- Электродвигатель, насос, контроллер и бак гидравлики располагаются на противовесе и являются легкодоступными, т.к. при необходимости требуют снятия только 2 винтов.
- Светодиодные рабочие фары, индикатор, стоп-сигналы и задние фонари продлевают срок службы погрузчика. На погрузчике устанавливаются разрешенные к применению светодиодные лампы.

# КРЕПКИЕ ПОГРУЗЧИКИ. НАДЕЖНЫЕ ПАРТНЕРЫ.<sup>TM</sup> ДЛЯ РЕСУРСОЕМКИХ ОПЕРАЦИЙ.

Hyster предоставляет полный модельный ряд оборудования для складских хозяйств, автопогрузчики с двигателями внутреннего сгорания и электропогрузчики с противовесами, вилочные погрузчики для контейнеров и штабелеры. Hyster – это не просто компания-поставщик автопогрузчиков.

Мы предлагаем нашим клиентам полный спектр решений по выполнению погрузочно-разгрузочных операций: Компания Hyster может предоставлять профессиональные консультации по управлению вашим парком автопогрузчиков, высокопрофессиональную сервисную поддержку или обеспечивать надежные поставки запчастей.

Наша профессиональная дилерская сеть предоставляет высококвалифицированную и надежную поддержку на местах. Наши дилеры могут предложить экономичные финансовые пакеты и программы техобслуживания с эффективным управлением для предоставления вам максимально выгодных условий. Мы выполним ваши запросы по погрузочно-разгрузочному оборудованию, а вы можете сконцентрироваться на текущих потребностях вашего бизнеса сегодня и в будущем.



## HYSTER EUROPE

Centennial House, Frimley Business Park, Frimley, Surrey, GU16 7SG, Англия

Тел.: +44 (0) 1276 538500, Факс: +44 (0) 1276 538559



[www.hyster.eu](http://www.hyster.eu)



[infoeurope@hyster.com](mailto:infoeurope@hyster.com)



[/HysterEurope](https://www.facebook.com/HysterEurope)

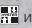
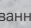


[@HysterEurope](https://twitter.com/HysterEurope)



[/HysterEurope](https://www.youtube.com/HysterEurope)



HYSTER-YALE UK LIMITED, осуществляющая коммерческую деятельность под именем Hyster Europe. Юридический адрес: Centennial House, Building 4.5, Frimley Business Park, Frimley, Surrey GU16 7SG, United Kingdom (Великобритания). Зарегистрирована в Англии и Уэльсе. Регистрационный номер компании: 02636775. HYSTER,  и FORTENS являются торговыми марками, зарегистрированными в Европейском Союзе и в некоторых других юрисдикциях. MONOTROL® является зарегистрированной торговой маркой, а DURAMATCH и  являются торговыми марками, зарегистрированными в США и в некоторых других юрисдикциях. Изменения в конструкцию продукции Hyster могут вноситься производителем без предварительного извещения. Представленные на иллюстрациях погрузчики могут быть оснащены дополнительным оборудованием.