

SERIE J1.6-2.0UTT J1.6-2.0UTTTL

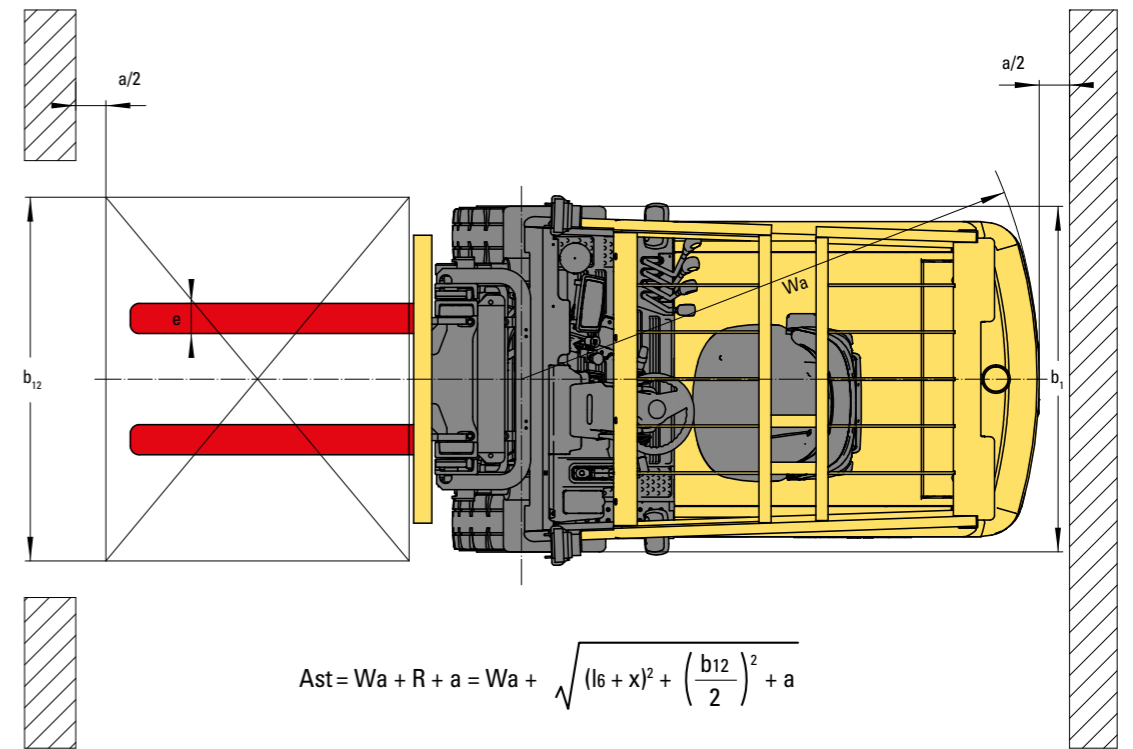
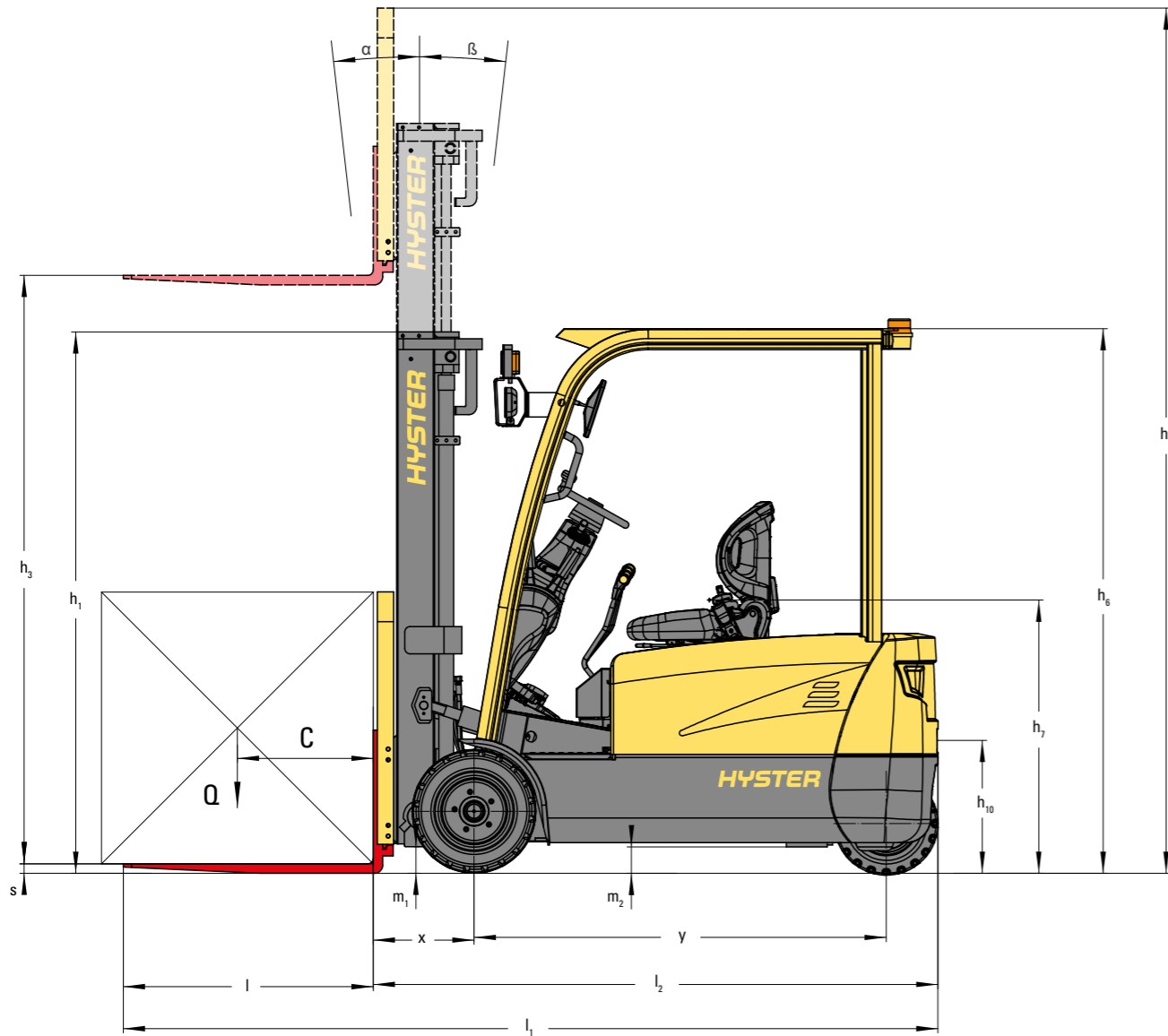


ELEKTROSTAPLER

TECHNISCHE BESCHREIBUNG



WWW.HYSTER.COM



Kategorie	Code	Beschreibung	HYSTER								
			J1.6UTT(L)		J1.8UTT(L)		J2.0UTT(L)				
ALLGEMEINES	1-1	Hersteller	HYSTER								
	1-2	Modellbezeichnung	J1.6UTT(L)		J1.8UTT(L)		J2.0UTT(L)				
	1-3	Antrieb	Elektro (Batterie)								
	1-4	Bedienung	Sitzend								
	1-5	Nenntragfähigkeit/Last	Q ₁	t	1.600		1.800		2.000		
	1-6	Lastschwerpunktstand	c	mm	500						
	1-8	Lastabstand	x	mm	371						
	1-9	Radstand	y	mm	1.400		1.515				
	GEWICHT	2-1	Eigengewicht		kg	3.120		3.190		3.380	
2-2		Achslast mit Last vorn/hinten		kg	4.010	660	4.420	510	4.870	580	
2-3		Achslast ohne Last vorn/hinten		kg	1.480	1.640	1.500	1.690	1.580	1.810	
RÄDER	3-1	Bereifung, vorne/hinten	Superelastikreifen								
	3-2	Reifengröße, vorn	18 x 7-8				200 x 50-10				
	3-3	Reifengröße, hinten	15 x 4-1/2-8								
	3-5	Räder, Anzahl vorn/hinten (x = angetrieben)	2x/2								
	3-6	Spurweite, vorn	b ₁₀	mm	933				952		
	3-7	Spurweite, hinten	b ₁₁	mm	186						
	ABMESSUNGEN	4-1	Neigung Hubgerüst/Gabelträger vor/zurück		(°)	6,5/6,5					
4-2		Höhe Hubgerüst eingefahren	h ₁	mm	1.992		1.990				
4-3		Freihub (1)	h ₂	mm	35				54		
4-4		Hubhöhe (1)	h ₃	mm	3.036		3.045				
4-5		Höhe Hubgerüst ausgefahren (3)	h ₄	mm	4.030		4.000				
4-7		Höhe Schutzdach (Kabine) (4)	h ₆	mm	2.002		2.004				
4-8		Sitzhöhe bezogen auf SIP (2)	h ₇	mm	965						
4-12		Kupplungshöhe	h ₁₀	mm	445		485				
4-19		Gesamtlänge	l ₁	mm	2.894		3.153				
4-20		Länge einschließlich Gabelrücken	l ₂	mm	1.974		2.084				
4-21		Gesamtbreite	b ₁ /b ₂	mm	1.084		1.140				
4-22		Gabelzinkenmaße DIN ISO 2331	s/e/l	mm	35/100/920		40/122/1.070				
4-23		Gabelträger ISO 2328, Klasse/Typ A, B		mm	2A						
4-24		Gabelträgerbreite (3)	b ₃	mm	951		950				
4-25		Gabelaußenabstand	b ₅	mm	200/890		240/890				
4-31		Bodenfreiheit mit Last unter Hubgerüst	m ₁	mm	89		88				
4-32		Bodenfreiheit Mitte Radstand	m ₂	mm	96		95				
4-34-1		Arbeitsgangbreite bei Palette 1.000 x 1.200 quer	Ast	mm	3.290		3.445				
4-34-4		Arbeitsgangbreite bei Palette 800 x 1.200 längs	Ast	mm	3.415		3.410				
4-35		Wenderadius	W _a	mm	1.601		1.716				
4-36		Kleinster Drehpunktstand	b ₁₃	mm	0						
LEISTUNG		5-1	Fahrgeschwindigkeit mit/ohne Last	km	h	14,0/16,0					
		5-2	Hubgeschwindigkeit mit/ohne Last	mm	s	352/500		349/500		310/500	
		5-3	Senkgeschwindigkeit mit/ohne Last	mm	s	411/485		425/485			
		5-6	Max. Zugkraft mit/ohne Last, Leistung über drei Minuten	N		15.500/10.000		15.000/10.500		15.500/12.000	
		5-8	Max. Steigfähigkeit mit/ohne Last, Leistung über fünf Minuten	%		20/30					
	5-9	Beschleunigungszeit mit/ohne Last	s		4,46/4,35		5,98/5,63				
	5-10	Betriebsbremse			Hydraulisch						
	6-1	Fahrmotor, Leistung S2 60 min	kW		2 x 5						
	6-2	Hubmotor, Leistung bei S3 15 %	kW		11						
	6-3	Batterie nach DIN 43531/35/36 A, B, C, nein	m	s	Nein						
MOTOR	6-4-1	Batteriespannung/Nennkapazität K5 (Bleisäurebatterie)	V	Ah	48/460		48/600				
	6-4-2	Batteriespannung/Nennkapazität K5 (Lithium-Ionen-Batterie)	V	Ah	51,20 / 250-375-500						
	6-5	Batteriegewicht	kg		945						
	6-5-1	Batteriemasse	l/b/h	mm	830 / 630 / 627		830 / 738 / 627				
	6-5-2	Abmessungen des Batteriefachs	l/b/h	mm	843 / 634 / 645		843 / 752 / 645				
	6-6	Energieverbrauch nach VDI-Zyklus	kWh	h	5,19		5,30		5,7		
SONSTIGES	10-1	Ausführung des Fahrtriebs			AC / ZAPI						
	10-2	Arbeitsdruck für Anbaugerät (5)	bar		145		175				
	10-3	Ölstrom für Anbaugeräte	l	min	38						
	10-4	Schalldruckpegel (Fahrerplatz) L _{PAZ} (6)	dB	A	64,8		69,6				
	10-5	Anhängerkupplung, Art/Typ DIN			Ja/Bolzen						

HINWEISE:
 (1) Gabelzinkenunterseite
 (2) Gefederter Sitz in belasteter Position
 (3) Ohne Lastschutzzitter
 (4) h₆ unterliegt einer Abweichung von +/-5 mm
 (5) Veränderbar
 (6) LPAZ, gemessen auf Grundlage der Bewertungsverfahren und Testzyklen gemäß EN12053
 Alle Werte sind Nennwerte und unterliegen einer gewissen Toleranz.

J1.6-2.0UTT/J1.6-2.0UTTL : NENNTRAGFÄHIGKEIT IN KG BEI 500 MM LASTSCHWERPUNKT

Hubgerüsttyp	Maximale Gabelzinken- höhe h ₃ + s (mm)	Hubgerüstneigung		Höhe gesenkt h ₁ (mm)	Höhe Hubgerüst ausgefahren h ₄ (mm)		Freihub		Tragfähigkeit		
		Vorwärts- neigung (Grad)	Rückwärts- neigung (Grad)		Ohne Lastschutzzitter	Mit Lastschutzzitter	Ohne Lastschutzzitter	Mit Lastschutzzitter	1,6 t	1,8 t	2,0 t
ZWEIFACH-HUBGERÜST MIT BEGRENZTEM FREIHub	3.300	6,5	6,5	2.125	3.790	4.310	0	0	1.600	1.800	2.000
	3.700	6,5	6,5	2.325	4.190	4.710	0	0	1.600	1.800	2.000
	4.000	3,5	5	2.525	4.490	5.010	0	0	1.600	1.800	2.000
	4.500	3,5	5	2.775	4.990	5.510	0	0	1.400	1.600	1.800
	5.000	3,5	5	3.025	5.490	6.010	0	0	1.250	1.450	1.500
ZWEIFACH-HUBGERÜST MIT VOLLFREIHub	5.500	3,5	5	3.325	5.990	6.510	0	0	1.150	1.200	1.300
	6.000	3,5	5	3.575	6.490	7.010	0	0	1.050	1.100	1.200
	3.300	6,5	6,5	2.125	3.790	4.310	1.660	1.140	1.600	1.800	2.000
	3.700	6,5	6,5	2.325	4.190	4.710	1.860	1.340	1.600	1.800	2.000
DREIFACH-HUBGERÜST MIT VOLLFREIHub	4.350	3,5	5	1.975	4.840	5.360	1.510	990	1.500	1.700	1.900
	4.800	3,5	5	2.125	5.290	5.810	1.660	1.140	1.300	1.500	1.650
	5.000	3,5	5	2.225	5.490	6.010	1.760	1.240	1.250	1.450	1.500
	5.500	3,5	5	2.390	5.990	6.510	1.925	1.405	1.150	1.200	1.300
6.000	3,5	5	2.575	6.490	7.010	2.110	1.590	1.050	1.100	1.200	

HINWEISE:

Die technischen Daten werden durch den Zustand des Fahrzeugs, dessen Ausstattung und die Art und Bedingungen des Betriebs beeinflusst. Sprechen Sie vor dem Kauf Ihres Hyster® Staplers mit Ihrem Händler über die beabsichtigte Verwendung.

HINWEIS:

Beim Handling angehobener Lasten ist Vorsicht geboten. Nur ordnungsgemäß geschulte Fahrer dürfen eingesetzt werden; sie müssen die Anweisungen in der Bedienungsanleitung gelesen und verstanden haben und diese einhalten.

Alle Werte sind Nennwerte und unterliegen einer gewissen Toleranz. Weitere Informationen erhalten Sie vom Hersteller.

Hyster Produkte können ohne Vorankündigung verändert werden. Abbildungen von Gabelstaplern zeigen möglicherweise Sonderausstattungen, die nicht zum Standardlieferumfang gehören. Die Werte können je nach Konfiguration schwanken.

Technische Daten gemäß VDI 2198.



Sicherheit: Dieser Stapler entspricht den derzeit gültigen EU- und ANSI-Bestimmungen.

DATEN ZUR LITHIUM-IONEN-BATTERIE	48 V J1.6-2.0UTT(L)		
Batterietyp	51,2 V 250 Ah	51,2 V 375 Ah	51,2 V 500 Ah
Abmessung (L x B x H, mm) (ohne CWT)	754 x 470 x 610		
Gewicht (kg) (ohne CWT)	276		
Batteriefarbe	HYG HCE-51 Schwarz		
Nennspannung (V)	51,2		
Maximalspannung (V)	57,9		
Mindestspannung (V)	40,8		
Nennkapazität (Ah)	250	375	500
Nutzbare Kapazität (Ah)	225	356	475
Energie (kWh)	12,8	19,2	25,6
Nennladestrom (A)	220	300	
Maximaleentladestrom –5 s (A)	400	500	
Nennladestrom (A)	100	150	200
Maximalladestrom –5 s (A)	200	300	400
Betriebstemperatur (C)	-10°-45°	-25°-45°	
Ladetemperatur (C)	0°-45°		
Stromanschluss	DIN 160A		
Stromanschlussposition	Schwimmend oben		
Ladeanschluss	DIN 160A		
Ladeanschlussposition	Feststehend an Seite oder oben		
Ausführung Lichtbogenschutz	k. A.		
CANBUS-Protokoll	HYG		
CANBUS-Geschwindigkeit	125 kbit/s für CH und TR		
Chemie	LFP		

DATEN ZUM LITHIUM-IONEN-CACTI-LADEGERÄT	48 V J1.6-2.0UTT(L)		
Für den entsprechenden Lithium-Ionen-Batterietyp	51,2 V 250 Ah	51,2 V 375 Ah	51,2 V 500 Ah
Beschreibung des Cacti-Ladegeräts	HWCD18-48V		
Ladegerätetyp	Dreiphasiges Lithium-Ionen-LFP-Cacti-Ladegerät mit 160-A-Stecker		
Ladegerätetyp	48 V 100 A (4,8 kW)	48 V 150 A (7,2 kW)	48 V 150 A (7,2 kW)
Ladezeit	250 Ah: Einzelladung – 2,5 Std., Doppelladung – 1,5 Std.	375 Ah: Einzelladung – 2,5 Std., Doppelladung – 1,5 Std.	500 Ah: Einzelladung – 3,2 Std., Doppelladung – 1,9 Std.
Ausgangsspannungsbereich	18–60 V DC		
Anpassbarer Strombegrenzungsbereich	2–100 A	2–150 A	2–150 A
Wechselspannungseingangsbereich	320–475 V AC		
Wechselstromeingangsfrequenz	45–65 Hz		
Wechselstromleistungsfaktor (LF)	≥ 0,99		
Wechselstromverteilung (THD)	≤ 5 %		
Spitzengeräuschpegel (Gleichstromausgang)	≤ 1 %		
Stabilisierungsgenauigkeit (Gleichstromausgang)	≤ ±0,5 %		
Genauigkeit gleichmäßiger Durchfluss (Gleichstromausgang)	≤ ±0,5 %		
Stromverteilung (Gleichstromausgang)	≤ ±5%		
Effektivität (Gleichstromausgang)	Ausgang 18–60 V DC, Last ≥ 50 % Nennwert, Gesamteffizienz ≥ 93 % Ausgang 70–100 V DC, Last ≥ 50 % Nennwert, Gesamteffizienz ≥ 94 %		
Schutz (Gleichstromausgang)	Kurzschluss, Überstrom, Überspannung, Umkehrverbindung, Stromrückfluss		
Betriebstemperatur (C)	-30°-55° normaler Betrieb; 57°-75° Unterlastung; 75° oder höher Abschaltenschutz		
Lagertemperatur (C)	-40°-75°		
Relative Luftfeuchtigkeit	0–95 %		
Höhe	≤ 2.000 m Vollast; 2.000–3.000 m gemäß GB/T3859.2-1993 5.11.2, Unterlastung		
Ausgangssteckverbinder – Technische Daten	Gemäß GB/T 20234-2015.3		
Kühlmethode	Zwangsluftkühlung		
Abmessung (L x B x H, mm)	558 x 330 x 617		
Gewicht (kg)	54		
Schutzklasse	IP23		

LEISTUNGSDATEN	STD	OPT
REMA-160-A-Steckverbinder für elektrisches System (48 V) – J1.6-2.0UTT(L)	X	
Standardausführung	X	
Batterieentnahme von oben – ohne Laufrollen zum Herausheben	X	
Ohne Batterie bei Bleisäuremodellen	X	
Ohne Ladegerät bei Bleisäuremodellen	X	
Integrierte Lithium-Ionen-Batterie bei L-Modellen	X	
Integrierte Lithium-Ionen-Batterie mit 48 V, 250 Ah (12,8 kWh)		X
Integrierte Lithium-Ionen-Batterie mit 48 V, 375 Ah (19,2 kWh)		X
Integrierte Lithium-Ionen-Batterie mit 48 V, 500 Ah (25,6 kWh)		X
Lithium-Ionen-Ladegerät bei L-Modellen	X	
Dreiphasiges Lithium-Ionen-LFP-Cacti-Ladegerät mit 48 V/100 A (4,8 kW) und 160-A-Stecker		X
Dreiphasiges Lithium-Ionen-LFP-Cacti-Ladegerät mit 48 V/150 A (7,2 kW) und 160-A-Stecker		X
Ohne Ladegerät für Lithium-Ionen-Batterien		X
ANTRIEB	STD	OPT
Integrierter Richtungsschalter	X	
Monotrol® -Richtungssteuerungspedal		X
Reifen – Superelastik	X	
Reifen – Superelastik – nicht kreidend		X
Anzeige für Hinterradwinkel	X	
Servolenkung und verstellbare Lenksäulenneigung	X	
Lenkrad mit Lenkradknäuf	X	
HUB	STD	OPT
Zweifach-Hubgerüste mit begrenztem Freihub 3.300 mm	X	
Erhältlich mit Zweifach-Hubgerüst mit begrenztem Freihub und Zweifach- oder Dreifach-Hubgerüst mit Vollfreihub		X
Hubgerüstneigung 6,5° vorwärts/6,5° rückwärts	X	
Hubgerüstneigung 3,5° vorwärts/5° rückwärts		X
HANDLING	STD	OPT
Mit Neigezylinderschutzkappen	X	
Standardgabelträger mit Hakenaufhängung: 970 mm breit für J1.6-2.0UTT(L) Klasse II	X	
Integrierter Seitenschubträger mit Hakenaufhängung		X
Lastschutzgitter: 930 mm hoch für J1.6-2.0UTT(L) Klasse II	X	
Gabelzinken mit Standardabschrägung und Hakenaufhängung – 920 x 100 x 35 mm	X	
Gabelzinken mit Standardabschrägung und Hakenaufhängung – 1.070 x 100 x 35 mm		X
Gabelzinken mit Standardabschrägung und Hakenaufhängung – 1.150 x 100 x 35 mm		X
Gabelzinken mit Standardabschrägung und Hakenaufhängung – 1.220 x 100 x 35 mm		X
Gabelzinken mit Standardabschrägung und Hakenaufhängung – 1.070 x 122 x 40 mm	X	
Gabelzinken mit Standardabschrägung und Hakenaufhängung – 1.150 x 122 x 40 mm		X
Gabelzinken mit Standardabschrägung und Hakenaufhängung – 1.220 x 122 x 40 mm		X
Hydraulikventil für 2 Funktionen (0 Zusatzfunktionen)	X	
Hydraulikventil für 3 Funktionen (1 Zusatzfunktion)		X
Hydraulikventil für 4 Funktionen (2 Zusatzfunktionen)		X

SICHT	STD	OPT
Akustisches Rückfahrwarnsignal		X
Gelbe Rundumleuchte – Aktivierung über Zündschloss	X	
Parksignal	X	
Ohne Leuchten	X	
2 LED-Frontarbeitsscheinwerfer mit Brems-, Schluss- und Rückfahrlichtern sowie Fahrlichtanzeigern		X
2 LED-Front-/1 LED-Heckarbeitsscheinwerfer mit Brems-, Schluss-, Rückfahr- und Blinklichtern		X
Blaue Punktstrahler		X
ERGONOMISCHES DESIGN	STD	OPT
Fahrerschutzdach – 2.010 mm oder neu 2.056 mm	X	
Doppelte Seitenspiegel	X	
Panoramaspiegel		X
Zwei USB-Anschlüsse	X	
12-V-Anschluss – Kfz-Steckdose unter dem Armaturenbrett	X	
Griff mit Hupe für Rückwärtsfahrten		X
Gefederter Vinylsitz	X	
Gefederter Stoffsitz		X
Schwarzer Sitzgurt mit Fahrsperr	X	
Serienmäßiger Sitzgurt		X
Schwarzer Sitzgurt mit sequenzieller Sicherheitssperre		X
BEDIENUNG	STD	OPT
Start per Schlüsselschalter	X	
Geschwindigkeitsbegrenzer		X
Fahrerpräsenzsystem		X
Manuelle Feststellbremse	X	
SONSTIGES	STD	OPT
12 Monate/2.000 Betriebsstunden Herstellergarantie	X	
60 Monate/7.500 Betriebsstunden Garantie auf integrierte Lithium-Ionen-Batterie	X	
12 Monate Garantie auf Lithium-Ionen-Cacti-Ladegerät	X	
Dokumentationspaket	X	

Alle Werte sind Nennwerte und unterliegen einer gewissen Toleranz.



HYSTER EUROPE
Darmstädter Landstraße 116, D-60598 Frankfurt am Main, Deutschland

Besuchen Sie uns online auf www.hyster.com oder rufen Sie uns an unter **+49 (0) 6102 3 68 68 0**.

HYSTER-YALE UK LIMITED unter dem Handelsnamen Hyster Europe.
Eingetragene Adresse: Centennial House, Building 4.5, Frimley Business Park, Frimley, Surrey, GU16 7SG, United Kingdom.
Eingetragen in England und Wales. Handelsregisternummer: 02636775.
©2023 HYSTER-YALE UK LIMITED. Alle Rechte vorbehalten. Hyster und  sind eingetragene Marken der Hyster-Yale Group, Inc.
Hyster Produkte können ohne Vorankündigung verändert werden. Abgebildete Stapler ggf. mit optionaler Ausstattung.



Sicherheit: Dieser Stapler entspricht den aktuellen EU-Anforderungen.