

# SERIE J5.0-7.0XTLG

---



**CARRELLI ELEVATORI  
CONTROBILANCIATI ELETTRICI**  
Brochure sul prodotto



## AFFIDABILITÀ E DURATA

---

- Il design strutturale collaudato e testato è ideale per le condizioni di lavoro interne ed esterne.
- I test ambientali intensivi garantiscono affidabilità e durata.
- Motori e unità di controllo raffreddati ad acqua per mantenere temperature di esercizio ottimali.
- Batteria agli ioni di litio:
  - La ricarica laterale riduce al minimo la necessità di aprire il vano batteria.
  - La funzione di riscaldamento automatico gestisce il ripristino della temperatura durante la scarica e prima della ricarica.



## ERGONOMIA E COMFORT

---

- Il design ergonomico e il vano operatore ottimizzato migliorano l'esperienza di guida.
- Disponibilità di diverse tipologie di sedile per adattarsi alla maggior parte delle corporature dell'operatore.
- Display a colori informativo con impostazioni delle modalità di prestazioni.
- Il montante ad ampia visibilità assicura una buona visibilità anteriore.
- Pneumatici di grandi dimensioni e notevole altezza dal suolo per prestazioni ottimali su terreni irregolari.



## EFFICIENZA E PRESTAZIONI ELEVATE

---

- Motore a magneti permanenti e sistema di controllo ad alta efficienza:
  - Assicura fino al 95% di efficienza operativa.
  - Riduzione del 20% del consumo energetico.
  - Grado di impermeabilità IPX4.
  - Consente l'uso continuativo in condizioni di umidità.
- BMS e unità di controllo con sistema di rilevamento perdite.
- Il motore sincrono a magneti permanenti assicura un'elevata efficienza.



## ALTRE FUNZIONI

---

- Decelerazione di serie in curva
- Luminose luci a LED a risparmio energetico di serie
- Porte di ricarica USB di serie
- Sistema di rilevamento presenza operatore di serie
- Ruote gemellate di serie
- Sistema di telemetria opzionale



# SPECIFICHE DI J5.0-7.0XTLG

SEGNi DISTINTIVI	1.1	Costruttore	Hyster			
	1.2	Designazione modello	J5.0XTLG6	J6.0XTLG6	J7.0XTLG6	
	1.3	Motore: elettrico (batteria o corrente di rete), diesel, benzina, gas	Elettrico			
	1.4	Tipo di operatore: manuale, operatore a terra, operatore in piedi, operatore seduto, commissionatore	Con operatore seduto			
	1.5	Portata nominale/carico nominale	Q (kg)	5000	6000	7000
	1.6	Distanza del baricentro del carico	c (mm)	600		
	1.8	Distanza del carico, dal centro dell'assale di trazione alla forca	x (mm)	590		
	1.9	Interasse (con montante verticale)	y (mm)	2300		
	PESI	2.1	Peso in ordine di servizio	kg	8510	9185
2.2		Carico sull'assale, con carico ant./post.	kg	11980/1530	13466/1719	14900/1900
2.3		Carico sull'assale, senza carico, ant./post.	kg	3900/4610	4133/5052	4200/5600
GOMMATURA/TELAIO	3.1	Gommatura: gomma piena, superelastica, pneumatica, poliuretano	Gommatura pneumatica			
	3.2	Dimensioni gommatura anteriore	8.25-15-14PR			
	3.3	Dimensioni gommatura posteriore	8.25-15-14PR			
	3.5	Numero di ruote anteriori/posteriori	4 x 2			
	3.6	Carreggiata anteriore	b <sub>10</sub> (mm)	1489		
	3.7	Carreggiata posteriore	b <sub>11</sub> (mm)	1700		
DIMENSIONI	4.1	Inclinazione del montante/piastra portaforche in avanti/all'indietro	$\alpha / \beta$ (°)	10/12		
	4.2	Altezza, con montante abbassato	h <sub>1</sub> (mm)	2500	2500	2625
	4.3	Sollevamento libero	h <sub>2</sub> (mm)	205		
	4.4	Sollevamento	h <sub>3</sub> (mm)	3000		
	4.5	Altezza, montante esteso <sup>1</sup>	h <sub>4</sub> (mm)	4425		
	4.7	Altezza del tettuccio di protezione [cabina] <sup>2</sup>	h <sub>6</sub> (mm)	2450		
	4.8	Altezza sedile/altezza supporto <sup>3</sup>	h <sub>7</sub> (mm)	1400		
	4.12	Altezza gancio di traino	h <sub>10</sub> (mm)	345		
	4.19	Lunghezza totale	l <sub>1</sub> (mm)	4715	4785	4830
	4.20	Lunghezza compresa spalla forche	l <sub>2</sub> (mm)	3495	3565	3610
	4.21	Larghezza totale	b <sub>1</sub> (mm)	2020		
	4.22	Dimensioni forche ISO2331	s/e/l (mm)	65/150/1220		
	4.23	Piastra portaforche ISO 2328. Classe/tipo, A/B		ISO 4A		
	4.24	Larghezza piastra portaforche <sup>4</sup>	b <sub>3</sub> (mm)	1845		
	4.31	Altezza dal suolo, con carico, sotto il montante	m <sub>1</sub> (mm)	200		
	4.32	Altezza dal suolo, al centro dell'interasse	m <sub>2</sub> (mm)	230		
	4.33	Dimensione del carico b <sub>12</sub> x l <sub>6</sub> trasversale	b <sub>12</sub> x l <sub>6</sub> (mm)	1000 x 1000		
	4.34.1	Larghezza corsia con pallet 1000 mm x 1200 mm in senso trasversale	Ast (mm)	5040	5090	5150
	4.34.2	Larghezza corsia con pallet 800 mm x 1200 mm in senso longitudinale	Ast (mm)	5240	5290	5350
	4.35	Raggio di sterzata	Wa (mm)	3250	3300	3360
	4.36	Raggio di sterzata interno	b <sub>13</sub> (mm)	1105		
DATI PRESTAZIONALI	5.1	Velocità di marcia, con/senza carico	km/h	19/20		
	5.1.1	Velocità di marcia con/senza carico, retromarcia	km/h	15/16		
	5.2	Velocità di sollevamento, con/senza carico	mm/s	340/400		
	5.3	Velocità di abbassamento con/senza carico	mm/s	500/400		
	5.5	Forza di trazione al gancio con/senza carico	N	45000/40000		
	5.8	Pendenza superabile massima, con/senza carico	%	20/20		
	5.9	Tempo di accelerazione, con/senza carico 15 m	s	4,06/4,05		
	5.10	Freni di servizio		Idraulici		
MOTORE ELETTRICO	6.1	Potenza motore di trazione, S2 60 min	kW	40 kW/2400 giri/min		
	6.2	Motore di sollevamento, S3, 15%	kW	40 kW		
	6.3	Batteria a norma DIN 43531/35/36 A, B, C, no		No		
	6.4	Tensione batteria/capacità nominale K5	(V)/(Ah)	354.2V/228Ah		
	6.5	Peso batteria	kg	674		
	6.6	Consumo energetico secondo ciclo VDI	kWh/h	16.66	17.98	19.18
	6.7	Output rotazione	t/h	310	335	357
	6.8	Consumo energetico alla resa di movimentazione	kWh in 1 h	16.24	17.53	18.7
DATI AGGIUNTIVI	8.1	Tipo di gruppo di trazione		CA		
	10.1	Pressione di esercizio per le attrezzature	bar	195		
	10.2	Portata olio per le attrezzature <sup>5</sup>	l/min	140		
	10.7	Livello di pressione sonora percepito dal sedile dell'operatore	dB (A)	74		
	10.7.1	Livello di potenza sonora durante il ciclo di lavoro <sup>6</sup>	dB (A)	91.7		
	10.8	Gancio di traino, tipo DIN		PERNO		

1. Senza griglia reggicarico.

2. h<sub>6</sub> con tolleranza +/- 5 mm.

3. Sedile supermolleggiato in posizione abbassata.

4. Aggiungere 32 mm con griglia reggicarico.

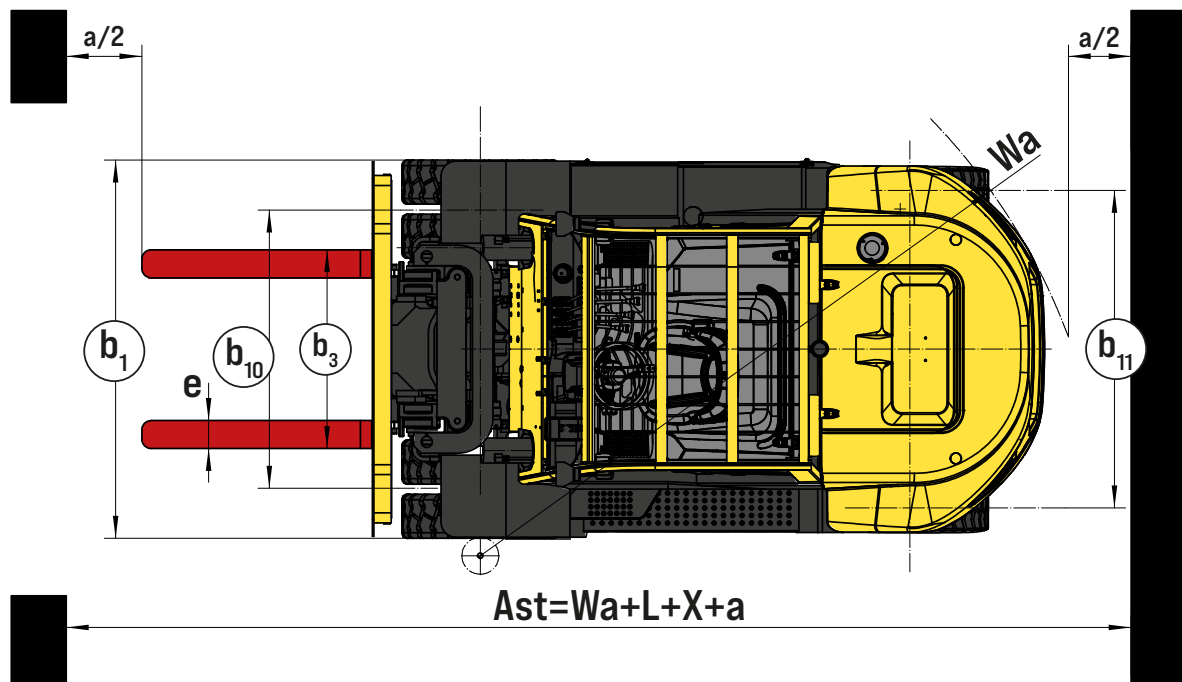
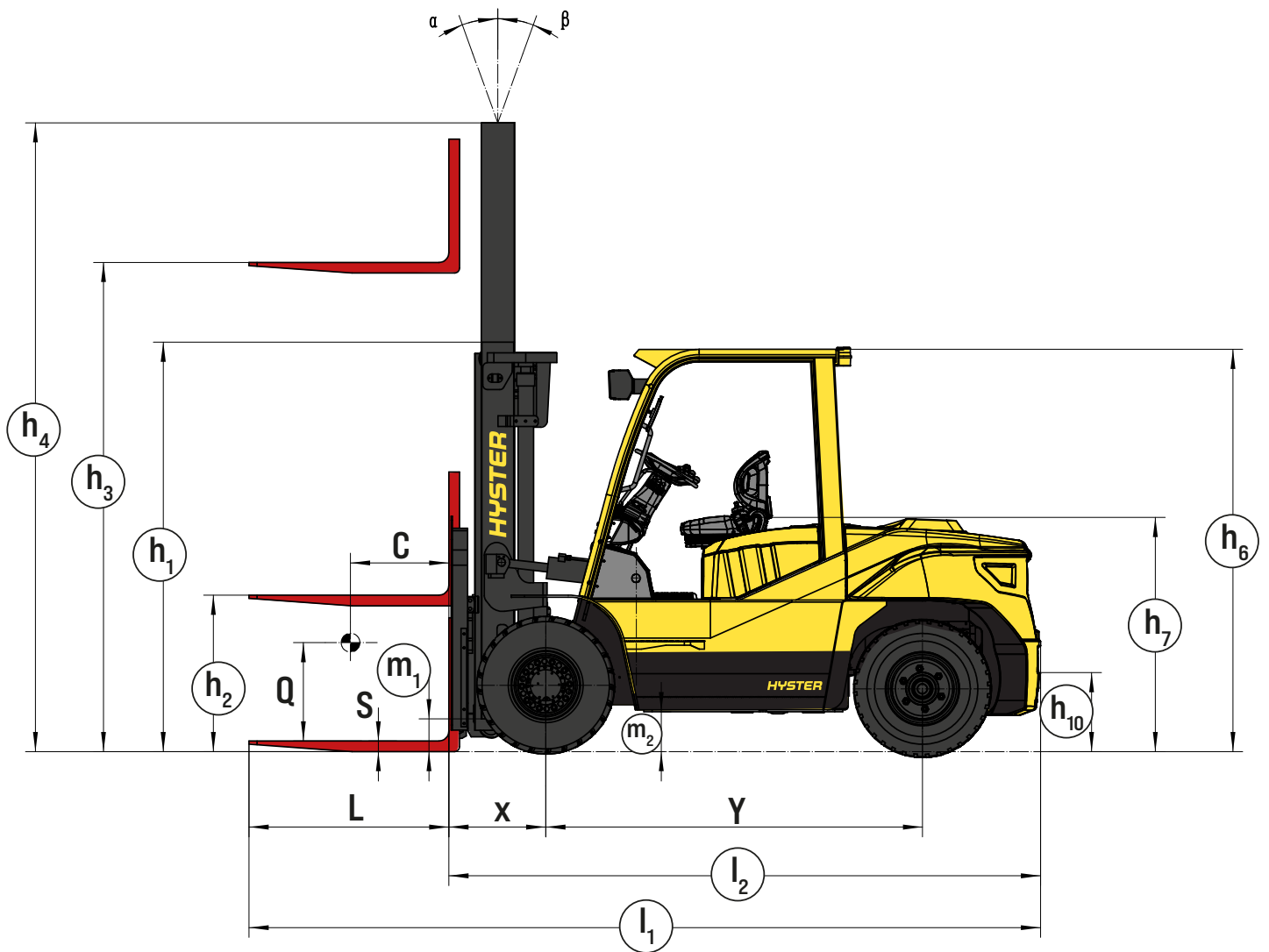
5. Variabile.

4

6. LPAZ, misurato secondo cicli di prova e basato su valori ponderali di cui alla norma EN 12053. Le specifiche tecniche sono basate sulla norma VDI 2198, con la seguente configurazione: carrello elevatore completo con montante a sollevamento libero limitato a 2 stadi da 3000 mm, piastra portaforche standard e forche da 1070 mm, tettuccio di protezione e ruote motrici e sterzanti con pneumatici standard.

CERTIFICAZIONE: i carrelli elevatori Hyster sono conformi ai requisiti di progettazione e costruzione della norma B56.1-1969, secondo l'OSHA Sezione 1910.178(a)(2) e sono anche conformi alla revisione B56.1 in vigore al momento della produzione. Il certificato di conformità con le norme ANSI applicabili è presente sul carrello elevatore. Le specifiche prestazionali si riferiscono ad un carrello equipaggiato come descritto in Attrezzature standard della presente Guida tecnica. Sulle specifiche prestazionali influiscono la condizione e il tipo di equipaggiamento del carrello, oltre alla natura, alle condizioni dell'area di utilizzo e alla corretta assistenza e manutenzione del carrello. Se queste specifiche sono essenziali, è opportuno discutere con il proprio Concessionario l'applicazione prevista per il carrello.

# DIMENSIONI DI J5.0-7.0XTLG



## DIMENSIONI MONTANTE J5.0XTLG

	ALTEZZA MAX FORCHE (MM)	ALTEZZA CON MONTANTE ABBASSATO (MM)	ALTEZZA CON MONTANTE ESTESO SENZA GRIGLIA REGGICARICO (MM)	ALTEZZA CON MONTANTE ESTESO CON GRIGLIA REGGICARICO (MM)	ALTEZZA DI SOLLEVAMENTO LIBERO SENZA GRIGLIA REGGICARICO (MM)	INCLINAZIONE ALL'INDIETRO (°)	CAPACITÀ (KG) DEL MODELLO J5.0XTLG6 CON BARICENTRO DI 600 MM		
							PNEUMATICI DOPPI		
							SENZA TRASLAZIONE LATERALE (KG)	PIASTRA PORTAFORCHE CON TRASLATORE INTEGRATO DA 1845 MM (KG)	PIASTRA PORTAFORCHE CON TRASLATORE INTEGRATO E POSIZIONATORE FORCHE (KG)
							J5.0XTLG	J5.0XTLG	J5.0XTLG
MONTANTE CON SOLLEVAMENTO LIBERO LIMITATO A 2 STADI	3000	2500	3955	4425	205	12	5000	4620	4620
	3300	2650	4255	4725	205	12	5000	4610	4610
	3500	2750	4455	4925	205	12	5000	4600	4600
	3750	2875	4705	5175	205	12	5000	4590	4590
	4000	3050	4955	5425	205	12	5000	4560	4560
	4500	3300	5455	5925	205	6	5000	4550	4550
	5000	3550	5955	6425	205	6	5000	4500	4500
	5500	3850	6455	6925	205	6	4750	3690	3690
SOLLEVAMENTO LIBERO COMPLETO A 2 STADI	6000	4100	6955	7425	205	6	4410	3430	3430
	3000	2625	4110	4405	1555	12	5000	4580	4580
	3300	2775	4410	4705	1705	12	5000	4570	4570
SOLLEVAMENTO LIBERO COMPLETO A 3 STADI	3500	2875	4610	4905	1805	12	5000	4560	4560
	4000	2505	5080	5405	1460	6	4830	4390	4390
	4350	2630	5430	5755	1585	6	4760	4740	4740
	4500	2680	5580	5905	1635	6	4730	4280	4280
	4800	2780	5880	6205	1735	6	4660	4210	4210
	5000	2880	6080	6405	1835	6	4620	4160	4160
	5400	3005	6480	6805	1960	6	4520	4060	4060
	6000	3305	7080	7405	2260	6	4310	3480	3480
6500	3530	7580	7905	2485	6	3780	2920	2920	

## DIMENSIONI MONTANTE J6.0XTLG

	ALTEZZA MASSIMA FORCHE (MM)	ALTEZZA CON MONTANTE ABBASSATO (MM)	ALTEZZA CON MONTANTE ESTESO SENZA GRIGLIA REGGICARICO (MM)	ALTEZZA CON MONTANTE ESTESO CON GRIGLIA REGGICARICO (MM)	ALTEZZA DI SOLLEVAMENTO LIBERO SENZA GRIGLIA REGGICARICO (MM)	INCLINAZIONE ALL'INDIETRO (°)	CAPACITÀ (KG) DEL MODELLO J6.0XTLG6 CON BARICENTRO DI 600 MM		
							PNEUMATICI DOPPI		
							SENZA TRASLAZIONE LATERALE (KG)	PIASTRA PORTAFORCHE CON TRASLATORE INTEGRATO DA 1845 MM (KG)	PIASTRA PORTAFORCHE CON TRASLATORE INTEGRATO E POSIZIONATORE FORCHE (KG)
							J6.0XTLG	J6.0XTLG	J6.0XTLG
MONTANTE CON SOLLEVAMENTO LIBERO LIMITATO A 2 STADI	3000	2500	3955	4425	205	12	6000	5550	5550
	3300	2650	4255	4725	205	12	6000	5540	5540
	3500	2750	4455	4925	205	12	6000	5540	5540
	3750	2875	4705	5175	205	12	6000	5530	5530
	4000	3050	4955	5425	205	12	6000	5500	5500
	4500	3300	5455	5925	205	6	6000	5480	5480
	5000	3550	5955	6425	205	6	6000	5460	5460
	5500	3850	6455	6925	205	6	5820	4610	4610
SOLLEVAMENTO LIBERO COMPLETO A 2 STADI	6000	4100	6955	7425	205	6	5400	4250	4250
	3000	2625	4110	4405	1555	12	6000	5510	5510
	3300	2775	4410	4705	1705	12	6000	5500	5500
SOLLEVAMENTO LIBERO COMPLETO A 3 STADI	3500	2875	4610	4905	1805	12	6000	5500	5500
	4000	2505	5080	5405	1460	6	5760	5220	5220
	4350	2630	5430	5755	1585	6	5670	5140	5140
	4500	2680	5580	5905	1635	6	5630	5100	5100
	4800	2780	5880	6205	1735	6	5550	5030	5030
	5000	2880	6080	6405	1835	6	5490	4970	4970
	5400	3005	6480	6805	1960	6	5380	4870	4870
	6000	3305	7080	7405	2260	6	5160	4270	4270
6500	3530	7580	7905	2485	6	4620	3650	3650	

# DIMENSIONI MONTANTE J7.0XTLG

	ALTEZZA MASSIMA FORCHE (MM)	ALTEZZA CON MONTANTE ABBASSATO (MM)	ALTEZZA CON MONTANTE ESTESO SENZA GRIGLIA REGGICARICO (MM)	ALTEZZA CON MONTANTE ESTESO CON GRIGLIA REGGICARICO (MM)	ALTEZZA DI SOLLEVAMENTO LIBERO SENZA GRIGLIA REGGICARICO (MM)	INCLINAZIONE ALL'INDIETRO (°)	CAPACITÀ (KG) DEL MODELLO J7.0XTLG6 CON BARICENTRO DI 600 MM		
							PNEUMATICI DOPPI		
							SENZA TRASLATORE (KG)	PIASTRA PORTAFORCHE CON TRASLATORE INTEGRATO DA 1845 MM (KG)	PIASTRA PORTAFORCHE CON TRASLATORE INTEGRATO E POSIZIONATORE FORCHE (KG)
							J7.0XTLG	J7.0XTLG	J7.0XTLG
MONTANTE CON SOLLEVAMENTO LIBERO LIMITATO A 2 STADI	3000	2625	4080	4425	205	12	7000	6820	6820
	3300	2775	4380	4725	205	12	7000	6810	6810
	3500	2875	4580	4925	205	12	7000	6800	6800
	3750	3000	4830	5175	205	12	7000	6800	6800
	4000	3175	5080	5425	205	12	7000	6760	6760
	4500	3425	5580	5925	205	6	7000	6750	6750
	5000	3675	6080	6425	205	6	7000	6610	6610
	5500	3975	6580	6925	205	6	6620	6210	6210
SOLLEVAMENTO LIBERO COMPLETO A 2 STADI	6000	4225	7080	7425	205	6	6420	6170	6170
	3000	2625	4110	4425	1555	12	7000	6450	6450
	3300	2775	4410	4725	1705	12	7000	6440	6440
SOLLEVAMENTO LIBERO COMPLETO A 3 STADI	3500	2875	4610	4925	1805	12	7000	6430	6430
	4000	2505	5080	5405	1460	6	6650	6040	6040
	4350	2630	5430	5755	1585	6	6560	5960	5960
	4500	2680	5580	5905	1635	6	6510	5920	5920
	4800	2780	5880	6205	1735	6	6430	5850	5850
	5000	2880	6080	6405	1835	6	6370	5790	5790
	5400	3005	6480	6805	1960	6	6170	5680	5680
	6000	3305	7080	7405	2260	6	5540	5260	5260
6500	3530	7580	7905	2485	6	4950	4670	4670	

## SPECIFICHE DELLA BATTERIA

### DATI BATTERIA AGLI IONI DI LITIO – J5.0-7.0XTLG6

TIPO DI BATTERIA			354,2V 228AH
Dimensione	L x L x H	mm	1210 x 630 x 600
Peso		kg	679
Tensione nominale		V	354,2
Tensione massima		V	398,2
Tensione minima		V	280,5
Capacità nominale		Ah	228
Capacità utilizzabile		Ah	205
Energia nominale (kWh)		kWh	80,8
Corrente di scarica continua massima (A)		A	180
Corrente di scarica massima [-15 s] (A)		A	300
Corrente di carica massima (A)		A	150
Temperatura di esercizio		°C	Da -25°C a +45°C *
Temperatura di carica		°C	0°C - 45°C
Connettore di alimentazione			Cavo
Posizione connettore di alimentazione			Laterale
Connettore di carica			GB250A
Posizione connettore di carica			Laterale
Tipo antiarco			N/A
Velocità CANbus			125 kbps per CH e TR
Composizione chimica			LFP

\* A temperature inferiori a -10 °C le prestazioni operative possono essere limitate; consultare il manuale per l'operatore



# SPECIFICHE CARICABATTERIE

## DATI CARICABATTERIE AGLI IONI DI LITIO – J5.0-7.OXTLG6

TIPO DI CARICABATTERIE			HWCD18-350V100A	HWCD18-350V150A
Potenza massima erogata		kW	40	60
Corrente nominale erogata		A	100	150
Campo della tensione di uscita		V	200-420	
Intervallo regolabile dei limiti di corrente		A	0-100	0-150
Soffi picco-picco		%	≤1	
Precisione della regolazione della tensione		%	≤±0,5	
Precisione corrente stazionaria		%	≤±0,5	
Modulo di condivisione corrente in parallelo		%	≤±5	
Efficienza della macchina			Carico ≥50% del valore nominale, efficienza complessiva della macchina ≥94%	
Protezione uscita			Protezione da cortocircuiti, sovracorrenti, sovratensioni, inversione dei collegamenti, ritorni di corrente	
Tensione di ingresso nominale			Impianto trifase a quattro fili 380 V c.a.	
Gamma di tensioni in ingresso		V c.a.	320 ~450	
Corrente in ingresso		A	76,8	115,2
Frequenza di ingresso		Hz	45 ~65	
Fattore di potenza (PF)	PF		≥0,99	≥0,99
Distorsione di corrente (THD)	THD	%	≤5	
Protezione ingressi			Protezione da sovratensione, sottotensione, perdite di fase, sovracorrente	
Temperatura ambiente di lavoro		°C	Funzionamento normale a -30°C - 55°C; limitazione prestazioni a 57°C - 70°C; stacco di protezione oltre 75°C	
Temperatura di immagazzinamento		°C	-30 ~ 70	
Umidità relativa		%	0~95	
Altitudine			Erogazione a pieno carico ≤2000 m, riduzione capacità a 2000-3000 m (6562-9843 ft) in conformità a GB/T3859.2-19935.11.2	
Resistenza dell'isolamento			Ingresso-uscita: 3500 V c.c. 1 minuto ≤ 10 mA Ingresso-involucro: 2800 V c.c. 1 minuto ≤ 10 mA Uscita-involucro: 2800 V c.c. 1 minuto ≤ 10 mA Ingresso-uscita: c.c. 1000 V > 10 MΩ: Ingresso-involucro: c.c. 1000 V > 10 MΩ: Uscita-involucro: c.c. 1000 V > 10 MΩ:	
Dimensione esterna (alloggiamento)	LxIxH	mm	628 (L) X 390 (I) X 860 (H)	618 (L) X 548 (I) X 788 (H)
Peso netto per una macchina		kg	90	100
Livello di protezione			IP54	
Modello connettore di uscita			Pistola di ricarica WOER 125 A c.c.	Pistola di ricarica WOER 200 A cc
Specifiche del connettore di uscita			Conforme a GB/T 20234-2015.3	
Modalità di dissipazione calore			Raffreddamento a vento forzato	
Alimentazione elettrica ausiliaria			Alimentazione elettrica a 12 V 6 A/75 W	
Batterie			Batterie agli ioni di litio	
Protocollo CAN			Hyster	

## FUNZIONI E DOTAZIONI OPZIONALI

PRESTAZIONI	STD	OPZ.
Impianto elettrico a 354 V con collegamento GB250	x	
Versione per ambienti standard (temperature da -20 °C a 40 °C)*	x	
Freni a tamburo	x	
Treccia antistatica	x	
Batteria integrata agli ioni di litio da 354,2 V/228 Ah (80,7 kWh)	x	
Caricabatterie a cactus LPF per batteria agli ioni di litio trifase da 350 V/100 A con connettore GB125 (ingresso 320 V-475 V)	x	
Caricabatterie a cactus LPF per batteria agli ioni di litio trifase da 350 V/150 A con connettore GB200A (ingresso 320 V-475 V)		x
Staccabatteria	x	
TRAZIONE	STD	OPZ.
Comando senso di marcia a leva	x	
Pedale MONOTROL® di comando direzionale		x
Gommatura a doppio battistrada	x	
Gommatura - Superelastica 8.25x15NHS	x	
Gommatura - superelastica - antitraccia		x
Gommatura - pneumatici radiali		x
Comando direzionale montato sul piantone di sterzo	x	
Volante con pomello	x	
Piantone dello sterzo con inclinazione regolabile all'infinito	x	
Servosterzo proporzionale	x	
SOLLEVAMENTO	STD	OPZ.
Montante a 2 stadi a sollevamento libero limitato - classe 4	x	
Montante a 2 stadi a sollevamento libero completo - classe 4		x
Montante a 3 stadi a sollevamento libero completo - classe 4		x
Inclinazione montante 10° in avanti / 12° all'indietro (per montanti 2LFL e 2FFL di 3000 mm~3750 mm)	x	
Inclinazione montante 6° in avanti / 6° all'indietro (per montanti 2LFL, 2FFL e 3FFL di 4000 mm~5000 mm)		x
Inclinazione montante 3° in avanti / 6° all'indietro (per montanti 2LFL, 2FFL e 3FFL di 5400 mm~6500 mm)		x
Cuffie di protezione dei cilindri di inclinazione	x	
MOVIMENTAZIONE	STD	OPZ.
Piastra portaforche standard di tipo ad aggancio - 1845 mm, classe 4	x	
Piastra portaforche standard di tipo ad aggancio - 2100 mm, classe 4		x
Piastra portaforche di tipo a gancio con traslatore integrato - 1040 mm, classe 4		x
Piastra portaforche del tipo a perno con traslatore con posizionario forche - 1845 mm, classe 4		x
Piastra portaforche con traslatore agganciabile LDSJ da 1845 mm (forche di tipo ad aggancio)		x
Piastra portaforche con traslatore agganciabile LDSJ con posizionario forche da 1905 mm (forche di tipo ad aggancio)		x
Forche rastremate standard ad aggancio da 1220 x 150 x 65 mm	x	
Senza griglia reggicarico		x
Griglia reggicarico alta da 1305 mm (845 mm di larghezza)		x
Griglia reggicarico alta da 1305 mm (2100 mm di larghezza)		x
Comandi idraulici manuali a leva	x	
Funzione pinza		x

MOVIMENTAZIONE (Continua)	STD	OPZ.
Distributore idraulico a 2 funzioni (0 circuiti ausiliari)	x	
Distributore idraulico a 3 funzioni (1 circuiti ausiliari)		x
Distributore idraulico a 4 funzioni (2 circuiti ausiliari)		x
VISIBILITÀ	STD	OPZ.
Fari di lavoro a LED	x	
Pacchetto gruppo ottico posteriore a LED, luci freno/di posizione posteriori/retromarcia		x
Pacchetto gruppo ottico posteriore a LED, luci freno/di posizione posteriori/retromarcia/indicatore di direzione		x
Allarme acustico di retromarcia	x	
Girofaro attivato da interruttore	x	
Specchietti retrovisori sui due lati	x	
Riflettore posteriore	x	
Dispositivi luminosi di avvertimento pedoni a LED di colore blu		x
Linee perimetrali di avvertimento pedoni a LED di colore rosso		x
Segnale acustico di parcheggio	x	
ERGONOMIA	STD	OPZ.
Tettuccio di protezione da 2450 mm	x	
Sedile non ammortizzato in vinile SC29 (solo per regioni non CE)		x
Sedile semimolleggiato in vinile (solo per regioni non CE)	x	
Sedile supermolleggiato in vinile - Value (per tutte le regioni)	x	
Sedile supermolleggiato in vinile - standard (solo la regione CE)		x
Cintura di sicurezza standard con/senza interblocco	x	
Opzioni cabina (cabina semiaperta, porte in PVC/acciaio)		x
Maniglia per guida in retromarcia con pulsante clacson integrato		x
Supporto console	x	
Display cruscotto LCD	x	
Riscaldatore/sbrinatori		x
Condizionatore d'aria		x
Alimentazione a 12V con doppie prese di ricarica USB	x	
FUNZIONAMENTO	STD	OPZ.
Limitatori della velocità di trazione	x	
Avviamento con interruttore di accensione a chiave	x	
Staccabatteria	x	
Predisposizione per sistema di telemetria	x	
Riduzione della velocità in curva	x	
Piattina antistatica	x	
Comando di direzione a pedale		x
Monitoraggio wireless Hyster Tracker™	x	
Accesso wireless Hyster Tracker™		x
Verifica wireless Hyster Tracker™		x
ASPETTO ESTETICO	STD	OPZ.
Carrello base con verniciatura gialla Hyster	x	
ELEMENTI ACCESSORI	STD	OPZ.
Garanzia limitata di 12 mesi / 2000 ore (solo su ricambi)	x	
Garanzia di 60 mesi / 7.500 ore per batterie agli ioni di litio integrate	x	
Garanzia di 12 mesi per caricabatterie A CACTUS per batterie agli ioni di litio	x	

\* A temperature inferiori a -10°C le prestazioni operative possono essere limitate; consultare il Manuale d'uso

La disponibilità delle opzioni varia a seconda della regione.



**Il modello J5.0-7.0XTL6 è progettato con precisione e rigorosamente testato per garantirne la durata. È il vostro partner affidabile in qualsiasi condizione di lavoro, sia all'interno che all'esterno.**



## HYSTER EUROPE


Centennial House, Building 4.5, Frimley Business Park,  
Frimley, Surrey GU16 7SG, Regno Unito

Visitateci online al sito [www.hyster.com](http://www.hyster.com) o chiamateci al numero +44 (0) 1276 538500.

Hyster-Yale Materials Handling, Inc. operante come HYSTER EUROPE.

Sede legale: Centennial House, Building 4.5, Frimley Business Park, Frimley, Surrey GU16 7SG, Regno Unito.

Registrata in Inghilterra e Galles. Numero di registrazione della società: 02636775.

©2025 Hyster-Yale Materials Handling, Inc., tutti i diritti riservati. HYSTER e  sono marchi registrati di Hyster-Yale Materials Handling, Inc. I prodotti Hyster possono subire variazioni senza obbligo di preavviso. Carrelli elevatori illustrati con attrezzatura opzionale.



Sicurezza: questo carrello è conforme alle normative UE vigenti