

# H2.0-3.5A

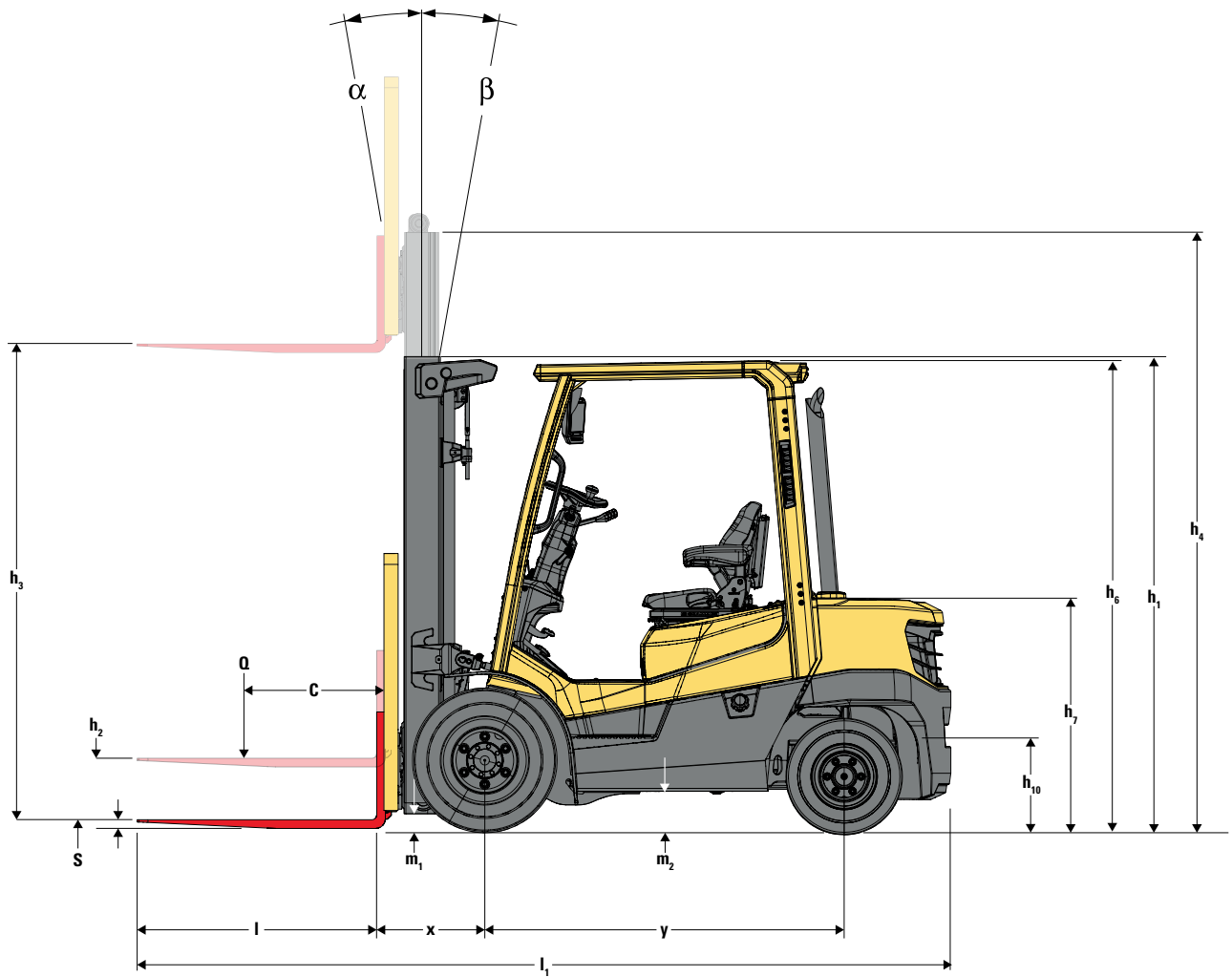
---

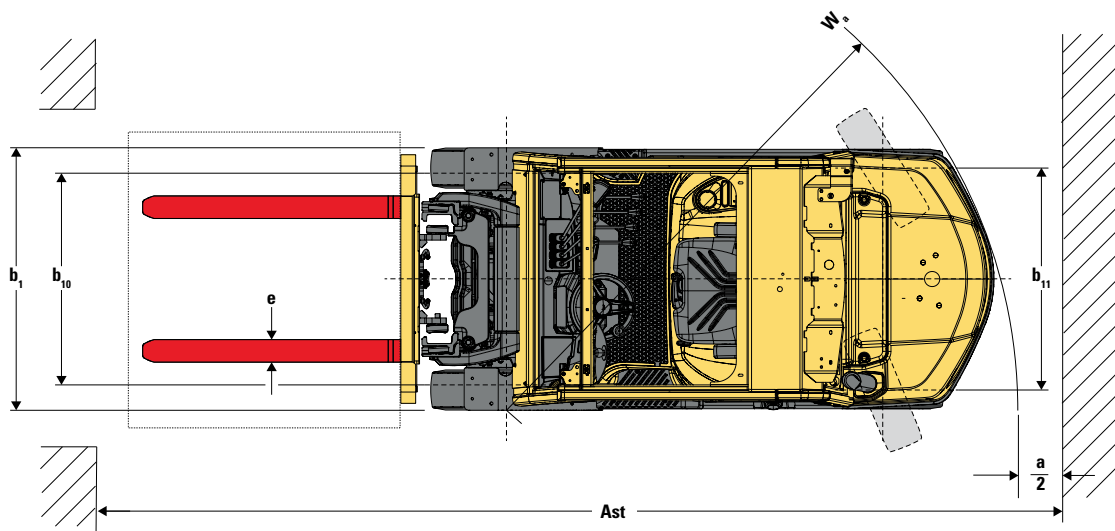


**HEFTRUCKS MET DIESEL- OF LPG-MOTOR**  
**TECHNISCHE GIDS**



# TRUCKAFMETINGEN





# H2.0A DIESEL/LPG MET PRIMEMATCH

				HYSTER			
				H2.0A			
ALGEMEEN	1-1	Fabrikant			HYSTER		
	1-2	Model			H2.0A		
	1.2.1	Motor		Yanmar 2.1L	Yanmar 3.0L	Yanmar 2.2L	
	1-2-2	CE-conformiteit/emissienormen		Stage V	Niet-gecertificeerd	Niet-gecertificeerd en Stage V	
	1-2-3	Transmissie		Mechanische Powershift			
	1-2-4	Type remmen		Trommelremmen			
	1-3	Aandrijving: elektrisch (batterij of stroomnet), diesel, benzine, lpg		Diesel		Lpg	
	1-4	Manier van bediening: met de hand, lopend, staand, zittend, orderverzameltruck			Zittend		
	1-5	Nominale capaciteit/nominale belasting	Q	t	2,0		
	1-6	Lastzwaartepunt	c	mm	500		
1-8	Lastzwaartepuntafstand, van het midden van de aandrijf-as tot de vorken	x	mm	475			
1-9	Wielbasis	y	mm	1650			
GEWICHT	2-1	Eigen gewicht		kg	3480		
	2-2	Asbelasting met last, voor/achter		kg	4815/665		
	2-3	Asbelasting zonder last, voor/achter		kg	1630/1850		
WIELEN	3-1	Banden, voor/achter			Superelastisch		
	3-2	Bandenmaat, voor			7,00 X 12		
	3-3	Bandenmaat, achter			6,00 X 9		
	3-5	Aantal wielen, voor/achter (X = aangedreven)			2x/2		
	3-6	Spoorbreedte voor	b10	mm	976		
	3-7	Spoorbreedte achter	b11	mm	980		
	4-1	Mastneiging/vorkenbord naar voren/achteren	$\alpha/\beta$	( $^{\circ}$ )	6/6		
AFMETINGEN	4-2	Hoogte hefmast, ingeschoven	h1	mm	2010		
	4-3	Vrije hefhoogte (1)	h2	mm	160		
	4-4	Hefhoogte (1)	h3	mm	3000		
	4-5	Hoogte, mast uitgeschoven (2)	h4	mm	3575		
	4-7	Hoogte van beschermkap	h6	mm	2150		
	4-8	Hoogte zitting verband met SIP/hoogte voetenplank (3)	h7	mm	1143		
	4-12	Hoogte koppeling	h10	mm	420		
	4-19	Lengte totaal (met standaard vorken)	l1	mm	3605		
	4-20	Lengte tot voorzijde vorken	l2	mm	2535		
	4-21	Totale breedte (enkel/breed/dubbel)	b1	mm	1205/1590		
	4-22	Vorkafmetingen DIN ISO 2331	s/e/l	mm	40 X 122 X 1070		
	4-23	Vorkenbord ISO 2328, klasse/type A, B			II A		
	4-24	Breedte vorkenbord (4)	b3	mm	1040		
	4-31	Bodemvrijheid met last, onder de mast	m1	mm	115		
	4-32	Bodemvrijheid, middenpunt van wielbasis	m2	mm	178		
	4-34-1	Gangpadbreedte voor pallets 1000 x 1200 overdwars	Ast	mm	3960		
	4-34-2	Gangpadbreedte voor pallets 800 x 1200 lengte	Ast	mm	3760		
	4-35	Draaicirkel	Wa	mm	2285		
	4-36	Binnenste draaicirkel	b13	mm	815		
	4-41	90° kruisend gangpad (met pallet B = 1200 mm, L = 1000 mm)			2052		
4-42	Trehoogte (van grond tot treeplank)		mm	440			
4-43	Opstaphoogte (van tussentreden tot treeplank en vloer)		mm	250			
PRESTATIES	5-1	Rijsnelheid met/zonder last		km/u	18,0/19,0	18,0/18,0	18,0/19,0
	5-1-1	Rijsnelheid met/zonder last, achterruit		km/u	18,0/19,0	18,0/18,0	18,0/19,0
	5-2	Hefnelheid, met/zonder last (5)		m/s	0,51/0,54		
	5-3	Daalsnelheid met/zonder last		m/s	0,43/0,40	0,43/0,40	0,43/0,40
	5-5	Trekkraft, met last (6)		N	17.000	16.500	18.500
	5-7	Klimvermogen, met/zonder last (7)		%	22/26		25/26
	5-9	Acceleratietijd met/zonder last (tot 15 m)		s	4,4/4,0		4,5/4,0
5-10	Bedrijfsrem			Hydraulisch			
VERBRANDINGSMOTOR	7-1	Fabrikant/type motor		Yanmar/4TNV86CT	Yanmar/4TNE94L	Yanmar/4TN88G/GN	
	7-2	Energieverbruik volgens ISO 1585		kW	34,6	35,5	41,7
	7-3	Nominaal toerental		min-1	2500	2400	2500
	7-3-1	Koppel bij 1/min.		(N-m/min)	167/1625	162/1500	174/1690
	7-4	Aantal cilinders/cilinderinhoud		(-)/(cm <sup>3</sup> )	4/2091	4/3053	4/2190
	7-5	Brandstofverbruik conform VDI 2198		l/u of kg/u	2,6	3,0	2,6
	7-5-1	Brandstofverbruik conform VDI EN16796		l/u of kg/u	N.v.t.		
7-6	Omzet-output (Power/ECO)		(1/u)	72		80	
AANVULLENDE GEGEVENS	8-1	Soort aandrijvingsregeling			Automatisch		
	10-1	Werkdruk voor hulpstukken		bar	175		
	10-2	Olievolume voor voorzetapparatuur (8)		l/min	64		
	10-3	Hydraulische olietank, capaciteit		l	42		52
	10-4	Capaciteit volle tank		l	42		-
	10-7	Geluidsniveau bij de chauffeursstoel (9)		dB (A)	82		
	10-7-1	Gegarandeerd geluidsvermogen 2001/14/EG		dB (A)	N.v.t.		
	10-8	Type trekoogkoppeling			Pin		

## H2.5A DIESEL/LPG MET PRIMEMATCH

ALGEMEEN	1-1	Fabrikant			HYSTER			
	1-2	Model			H2.5A			
	1.2.1	Motor			Yanmar 2.1L	Yanmar 3.0L	Yanmar 2.2L	
	1-2-2	CE-conformiteit/emissionormen			Stage V	Niet-gecertificeerd	Niet-gecertificeerd en Stage V	
	1-2-3	Transmissie			Mechanische Powershift			
	1-2-4	Type remmen			Trommelremmen			
	1-3	Brandstof			Diesel		Lpg	
	1-4	Positie chauffeur			Zittend			
	1-5	Nominale capaciteit/nominale belasting	Q	t	2,5			
	1-6	Lastzwaartepunt	c	mm	500			
1-8	Lastzwaartepuntafstand, van het midden van de aandrijfas tot de vorken	x	mm	475				
1-9	Wielbasis	y	mm	1650				
GEWICHT	2-1	Eigen gewicht			kg			
	2-2	Asbelasting met last, voor/achter			kg			
	2-3	Asbelasting zonder last, voor/achter			kg			
WIELEN	3-1	Banden, voor/achter			Superelastisch			
	3-2	Bandenmaat, voor			7,00 X 12			
	3-3	Bandenmaat, achter			6,00 X 9			
	3-5	Aantal wielen, voor/achter (X = aangedreven)			2x/2			
	3-6	Spoorbreedte voor	b <sub>10</sub>	mm	976			
	3-7	Spoorbreedte achter	b <sub>11</sub>	mm	980			
	4-1	Mastneiging/vorkenbord naar voren/achteren	$\alpha/\beta$	(°)	6/6			
AFMETINGEN	4-2	Hoogte hefmast, ingeschoven	h <sub>1</sub>	mm	2010			
	4-3	Vrije hefhoogte (1)	h <sub>2</sub>	mm	160			
	4-4	Hefhoogte (1)	h <sub>3</sub>	mm	3000			
	4-5	Hoogte, mast uitgeschoven (2)	h <sub>4</sub>	mm	3575			
	4-7	Hoogte van beschermkap	h <sub>6</sub>	mm	2150			
	4-8	Hoogte zitting verband met SIP/hoogte voetenplank (3)	h <sub>7</sub>	mm	1143			
	4-12	Hoogte koppeling	h <sub>10</sub>	mm	420			
	4-19	Lengte totaal (met standaard vorken)	l <sub>1</sub>	mm	3685			
	4-20	Lengte tot voorzijde vorken	l <sub>2</sub>	mm	2615			
	4-21	Totale breedte (enkel/breed/dubbel)	b <sub>1</sub>	mm	1205/1590			
	4-22	Vorkafmetingen DIN ISO 2331	s/e/l	mm	40 X 122 X 1070			
	4-23	Vorkenbord ISO 2328, klasse/type A, B			II A			
	4-24	Breedte vorkenbord (4)	b <sub>3</sub>	mm	1040			
	4-31	Bodemvrijheid met last, onder de mast	m <sub>1</sub>	mm	115			
	4-32	Bodemvrijheid, middenpunt van wielbasis	m <sub>2</sub>	mm	178			
	4-34-1	Gangpadbreedte voor pallets 1000 x 1200 overdwars	A <sub>st</sub>	mm	4032			
	4-34-2	Gangpadbreedte voor pallets 800 x 1200 lengte	A <sub>st</sub>	mm	3832			
	4-35	Draaicirkel	W <sub>a</sub>	mm	2357			
	4-36	Binnenste draaicirkel	b <sub>13</sub>	mm	815			
	4-41	90° kruisend gangpad (met pallet B = 1200 mm, L = 1000 mm)			2062			
4-42	Treelhoogte (van grond tot treeplank)		mm	440				
4-43	Opstaphoogte (van tussentreden tot treeplank en vloer)		mm	250				
PRESTATIES	5-1	Rijsnelheid met/zonder last			18,0/19,0	18,0/18,0	18,0/19,0	
	5-1-1	Rijsnelheid met/zonder last, achteruit			18,0/19,0	18,0/18,0	18,0/19,0	
	5-2	Hefsnelheid, met/zonder last (5)			m/s			
	5-3	Daalsnelheid met/zonder last			0,45/0,41	0,45/0,42	0,45/0,41	
	5-5	Trekkkracht, met last (6)			19.000	18.500	20.000	
	5-7	Klimvermogen, met/zonder last (7)			%		20/24	
	5-9	Acceleratietijd met/zonder last (tot 15 m)			4,3/4,1	4,5/4,1	24/25	
	5-10	Bedrijfsrem			Hydraulisch			
	VERBRANDINGSMOTOR	7-1	Fabrikant/type motor			Yanmar/4TNV86CT	Yanmar/4TNE94L	Yanmar/4TN88G/GN
		7-2	Energieverbruik volgens ISO 1585		kW	34,6	35,5	41,7
7-3		Nominaal toerental		min-1	2500	2400	2500	
7-3-1		Koppel bij 1/min.		(N-m/min)	167/1625	162/1500	174/1690	
7-4		Aantal cilinders/cilinderinhoud		(-)/(cm <sup>3</sup> )	4/2091	4/3053	4/2190	
7-5		Brandstofverbruik conform VDI 2198		l/u of kg/u	2,8	3,3	2,8	
7-5-1		Brandstofverbruik conform VDI EN16796		l/u of kg/u	N.v.t.			
7-6	Omzet-output (Power/ECO)		(1/u)	70		78		
AANVULLENDE GEGEVENS	8-1	Soort aandrijvingsregeling			Automatisch			
	10-1	Werkdruk voor hulpstukken		bar	175			
	10-2	Olievolume voor voorzetapparatuur (8)		l/min	64			
	10-3	Hydraulische olietank, capaciteit		l	42	52		
	10-4	Capaciteit volle tank		l	42		-	
	10-7	Geluidsniveau bij de chauffeursstoel (9)		dB (A)	82			
	10-7-1	Gegarandeerd geluidsvermogen 2001/14/EG		dB (A)	N.v.t.			
	10-8	Type trekoogkoppeling			Pin			

# H3.0A DIESEL/LPG MET PRIMEMATCH

				HYSTER			
				H3.0A			
ALGEMEEN	1-1	Fabrikant			HYSTER		
	1-2	Model			H3.0A		
	1.2.1	Motor		Yanmar 2.1L	Yanmar 3.3L	Yanmar 2.2L	
	1-2-2	CE-conformiteit/emissionormen		Stage V	Niet-gecertificeerd	Niet-gecertificeerd en Stage V	
	1-2-3	Transmissie		Mechanische Powershift			
	1-2-4	Type remmen		Trommelremmen			
	1-3	Brandstof		Diesel	Lpg		
	1-4	Positie chauffeur		Zittend			
	1-5	Nominale capaciteit/nominale belasting	Q	t	3		
	1-6	Lastzwaartepunt	c	mm	500		
1-8	Lastzwaartepuntafstand, van het midden van de aandrijfas tot de vorken	x	mm	495			
1-9	Wielbasis	y	mm	1700			
GEWICHT	2-1	Eigen gewicht			4455		
	2-2	Asbelasting met last, voor/achter			6545/910		
	2-3	Asbelasting zonder last, voor/achter			1795/2650		
WIELEN	3-1	Banden, voor/achter			Superelastisch		
	3-2	Bandenmaat, voor			28 X 9 – 15		
	3-3	Bandenmaat, achter			6,5 X 10		
	3-5	Aantal wielen, voor/achter (X = aangedreven)			2x/2		
	3-6	Spoorbreedte voor	b <sub>10</sub>	mm	1004		
	3-7	Spoorbreedte achter	b <sub>11</sub>	mm	982		
	4-1	Mastneiging/vorkenbord naar voren/achteren	$\alpha/\beta$	(°)	6/6		
4-2	Hoogte hefmast, ingeschoven	h <sub>1</sub>	mm	2075			
4-3	Vrije hefhoogte (1)	h <sub>2</sub>	mm	165			
4-4	Hefhoogte (1)	h <sub>3</sub>	mm	3000			
4-5	Hoogte, mast uitgeschoven (2)	h <sub>4</sub>	mm	3640			
4-7	Hoogte van beschermkap	h <sub>6</sub>	mm	2175			
4-8	Hoogte zitting verband met SIP/hoogte voetenplank (3)	h <sub>7</sub>	mm	1168			
4-12	Hoogte koppeling	h <sub>10</sub>	mm	445			
4-19	Lengte totaal (met standaard vorken)	l <sub>1</sub>	mm	3800			
4-20	Lengte tot voorzijde vorken	l <sub>2</sub>	mm	2730			
4-21	Totale breedte (enkel/breed/dubbel)	b <sub>1</sub>	mm	1232/1730			
4-22	Vorkafmetingen DIN ISO 2331	s/e/l	mm	45 X 122 X 1070			
4-23	Vorkenbord ISO 2328, klasse/type A, B			III A			
4-24	Breedte vorkenbord (4)	b <sub>3</sub>	mm	1100			
4-31	Bodemvrijheid met last, onder de mast	m <sub>1</sub>	mm	130			
4-32	Bodemvrijheid, middenpunt van wielbasis	m <sub>2</sub>	mm	203			
4-34-1	Gangpadbreedte voor pallets 1000 x 1200 overdwars	A <sub>st</sub>	mm	4151			
4-34-2	Gangpadbreedte voor pallets 800 x 1200 lengte	A <sub>st</sub>	mm	3951			
4-35	Draaicirkel	W <sub>a</sub>	mm	2461			
4-36	Binnenste draaicirkel	b <sub>13</sub>	mm	825			
4-41	90° kruisend gangpad (met pallet B = 1200 mm, L = 1000 mm)			2127			
4-42	Treelhoogte (van grond tot treeplank)		mm	462			
4-43	Opstaphoogte (van tussentreden tot treeplank en vloer)		mm	250			
PRESTATIES	5-1	Rijsnelheid met/zonder last		19,0/20,0	18,0/19,0	19,0/20,0	
	5-1-1	Rijsnelheid met/zonder last, achteruit		19,0/20,0	18,0/19,0	19,0/20,0	
	5-2	Hefsnelheid, met/zonder last (5)			0,40/0,43		
	5-3	Daalsnelheid met/zonder last			0,40/0,38	0,45/0,38	
	5-5	Trekkkracht, met last (6)			19.000	18.000	
	5-7	Klimvermogen, met/zonder last (7)			23/26	21/25	
	5-9	Acceleratietijd met/zonder last (tot 15 m)			4,5/4,1	4,6/4,1	
	5-10	Bedrijfsrem			Hydraulisch		
	VERBRANDINGSMOTOR	7-1	Fabrikant/type motor		Yanmar/4TNV86CHT	Yanmar/4TNE98	Yanmar/4TN88G/GN
		7-2	Energieverbruik volgens ISO 1585		kW	44	42
7-3		Nominaal toerental		min-1	2500	2300	2500
7-3-1		Koppel bij 1/min.		(N-m/min)	202/1675	200/1700	174/1690
7-4		Aantal cilinders/cilinderinhoud		(-)/(cm <sup>3</sup> )	4/2091	4/3053	4/2190
7-5		Brandstofverbruik conform VDI 2198		l/u of kg/u	3.1	4	3,8
7-5-1		Brandstofverbruik conform VDI EN16796		l/u of kg/u	N.v.t.		
7-6	Omzet-output (Power/ECO)		(1/u)	76		73	
AANVULLENDE GEGEVENS	8-1	Soort aandrijvingsregeling			Automatisch		
	10-1	Werkdruk voor hulpstukken		bar	175		
	10-2	Olievolume voor voorzetapparatuur (8)		l/min	64		
	10-3	Hydraulische olietank, capaciteit		l	64		
	10-4	Capaciteit volle tank		l	42	-	
	10-7	Geluidsniveau bij de chauffeursstoel (9)		dB (A)	82	83	82
	10-7-1	Gegarandeerd geluidsvermogen 2001/14/EG		dB (A)	N.v.t.		
	10-8	Type trekooppeling			Pin		

# H3.5A DIESEL/LPG MET PRIMEMATCH

			HYSTER			
			H3.5A			
ALGEMEEN	1-1	Fabrikant			HYSTER	
	1-2	Model			H3.5A	
	1.2.1	Motor		Yanmar 2.1L	Yanmar 3.3L Yanmar 2.2L	
	1-2-2	CE-conformiteit/emissienormen		Stage V	Niet-gecertificeerd Niet-gecertificeerd en Stage V	
	1-2-3	Transmissie		Mechanische Powershift		
	1-2-4	Type remmen		Trommelremmen		
	1-3	Brandstof		Diesel	Lpg	
	1-4	Positie chauffeur		Zittend		
	1-5	Nominale capaciteit/nominale belasting	Q	t	3,5	
	1-6	Lastzwaartepunt	c	mm	500	
1-8	Lastzwaartepuntafstand, van het midden van de aandrijfas tot de vorken	x	mm	510		
1-9	Wielbasis	y	mm	1700		
GEWICHT	2-1	Asbelasting met last, voor/achter		kg	4880	
	2-2	Asbelasting zonder last, voor/achter		kg	7380/1000	
	2-3	Banden, voor/achter		kg	1800/3070	
WIELEN	3-1	Banden			Superelastisch	
	3-2	Bandenmaat, voor			28 X 9 – 15	
	3-3	Bandenmaat, achter			6,5 X 10	
	3-5	Aantal wielen, voor/achter (X = aangedreven)			2x/2	
	3-6	Spoorbreedte voor	b <sub>10</sub>	mm	1004	
	3-7	Spoorbreedte achter	b <sub>11</sub>	mm	982	
	4-1	Mastneiging/vorkenbord naar voren/achteren	$\alpha/\beta$	( <sup>o</sup> )	6/6	
4-2	Hoogte hefmast, ingeschoven	h <sub>1</sub>	mm	2075		
4-3	Vrije hefhoogte (1)	h <sub>2</sub>	mm	165		
4-4	Hefhoogte (1)	h <sub>3</sub>	mm	3000		
4-5	Hoogte, mast uitgeschoven (2)	h <sub>4</sub>	mm	3640		
4-7	Hoogte van beschermkap	h <sub>6</sub>	mm	2175		
4-8	Hoogte zitting verband met SIP/hoogte voetenplank (3)	h <sub>7</sub>	mm	1168		
4-12	Hoogte koppeling	h <sub>10</sub>	mm	445		
4-19	Lengte totaal (met standaard vorken)	l <sub>1</sub>	mm	3890		
4-20	Lengte tot voorzijde vorken	l <sub>2</sub>	mm	2820		
4-21	Totale breedte (enkel/breed/dubbel)	b <sub>1</sub>	mm	1232/1730		
4-22	Vorkafmetingen DIN ISO 2331	s/e/l	mm	45 X 122 X 1070		
4-23	Vorkenbord ISO 2328, klasse/type A, B			III A		
4-24	Breedte vorkenbord (4)	b <sub>3</sub>	mm	1100		
4-31	Bodemvrijheid met last, onder de mast	m <sub>1</sub>	mm	130		
4-32	Bodemvrijheid, middenpunt van wielbasis	m <sub>2</sub>	mm	203		
4-34-1	Gangpadbreedte voor pallets 1000 x 1200 overdwars	A <sub>st</sub>	mm	4244		
4-34-2	Gangpadbreedte voor pallets 800 x 1200 lengte	A <sub>st</sub>	mm	4044		
4-35	Draaicirkel	W <sub>a</sub>	mm	2534		
4-36	Binnenste draaicirkel	b <sub>13</sub>	mm	825		
4-41	90° kruisend gangpad (met pallet B = 1200 mm, L = 1000 mm)			2170		
4-42	Treelhoogte (van grond tot treeplank)		mm	462		
4-43	Opstaphoogte (van tussentreden tot treeplank en vloer)		mm	250		
PRESTATIES	5-1	Rijsnelheid met/zonder last		km/u	19,0/20,0 18,0/19,0 19,0/20,0	
	5-1-1	Rijsnelheid met/zonder last, achterruit		km/u	19,0/20,0 18,0/19,0 19,0/20,0	
	5-2	Hefsnelheid, met/zonder last (5)		m/s	0,40/0,43 0,37/0,40 0,40/0,43	
	5-3	Daalsnelheid met/zonder last		m/s	0,45/0,38	
	5-5	Trekkkracht, met last (6)		N	21.000 20.000	
	5-7	Klimvermogen, met/zonder last (7)		%	20/25 19/25	
	5-9	Acceleratietijd met/zonder last (tot 15 m)		s	4,8/4,2 5,8/4,7	
	5-10	Bedrijfsrem			Hydraulisch	
	VERBRANDINGSMOTOR	7-1	Fabrikant/type motor			Yanmar/4TNV86CHT Yanmar/4TNE98 Yanmar/4TN88G/GN
		7-2	Energieverbruik volgens ISO 1585		kW	44 42
7-3		Nominaal toerental		min-1	2500 2300 2500	
7-3-1		Koppel bij 1/min.		(N-m/min)	202/1675 200/1700 174/1690	
7-4		Aantal cilinders/cilinderinhoud		(-)/(cm <sup>3</sup> )	4/2091 4/3053 4/2190	
7-5		Brandstofverbruik conform VDI 2198		l/u of kg/u	3,8 4,9 3,9	
7-5-1		Brandstofverbruik conform VDI EN16796		l/u of kg/u	N.v.t.	
7-6	Omzet-output (Power/ECO)		(1/u)	74 72		
AANVULLENDE GEGEVENS	8-1	Soort aandrijvingsregeling			Automatisch	
	10-1	Werkdruk voor hulpstukken		bar	175	
	10-2	Olievolume voor voorzetaapparaat (8)		l/min	64	
	10-3	Hydraulische olietank, capaciteit		l	64	
	10-4	Capaciteit volle tank		l	42 -	
	10-7	Geluidsniveau bij de chauffeursstoel (9)		dB (A)	82 83 82	
	10-7-1	Gegarandeerd geluidsvermogen 2001/14/EG		dB (A)	N.v.t.	
	10-8	Type trekooppeling			Pin	

# H2.0A DIESEL/LPG MET COREMATCH/INTELMATCH/DURAMATCH

				HYSTER				
				H2.0A				
ALGEMEEN	1-1	Fabrikant			HYSTER			
	1-2	Model			H2.0A			
	1.2.1	Motor			Yanmar 2.1L	Yanmar 3.0L	Yanmar 2.2L	
	1-2-2	CE-conformiteit/emissienormen			Stage V	Niet-gecertificeerd	Niet-gecertificeerd en Stage V	
	1-2-3	Transmissie			Elektronische Powershift/Duramatch™ 1 versnelling			
	1-2-4	Type remmen			Trommelremmen			
	1-3	Brandstof			Diesel	Lpg		
	1-4	Positie chauffeur			Zittend			
	1-5	Nominale capaciteit/nominale belasting	Q	t	2			
	1-6	Lastzwaartepunt	c	mm	500			
1-8	Lastzwaartepuntafstand, van het midden van de aandrijfas tot de vorken	x	mm	470				
1-9	Wielbasis	y	mm	1650				
GEWICHT	2-1	Eigen gewicht			3613			
	2-2	Asbelasting met last, voor/achter			4981/632			
	2-3	Asbelasting zonder last, voor/achter			1805/1808			
WIELEN	3-1	Banden, voor/achter			Superelastisch			
	3-2	Bandenmaat, voor			7,00 X 12			
	3-3	Bandenmaat, achter			6,00 X 9			
	3-5	Aantal wielen, voor/achter (X = aangedreven)			2x/2			
	3-6	Spoorbreedte voor	b <sub>10</sub>	mm	983			
	3-7	Spoorbreedte achter	b <sub>11</sub>	mm	958			
	4-1	Mastneiging/vorkenbord naar voren/achteren	α/β	(°)	6/6			
AFMETINGEN	4-2	Hoogte hefmast, ingeschoven	h <sub>1</sub>	mm	2570			
	4-3	Vrije hefhoogte (1)	h <sub>2</sub>	mm	50			
	4-4	Hefhoogte (1)	h <sub>3</sub>	mm	3900			
	4-5	Hoogte, mast uitgeschoven (2)	h <sub>4</sub>	mm	4500			
	4-7	Hoogte van beschermkap	h <sub>6</sub>	mm	2160			
	4-8	Hoogte zitting verband met SIP/hoogte voetenplank (3)	h <sub>7</sub>	mm	1145			
	4-12	Hoogte koppeling	h <sub>10</sub>	mm	440			
	4-19	Lengte totaal (met standaard vorken)	l <sub>1</sub>	mm	3534			
	4-20	Lengte tot voorzijde vorken	l <sub>2</sub>	mm	2534			
	4-21	Totale breedte (enkel/breed/dubbel)	b <sub>1</sub>	mm	1160/1280/1542			
	4-22	Vorkafmetingen DIN ISO 2331	s/e/l	mm	40 X 100 X 1000			
	4-23	Vorkenbord ISO 2328, klasse/type A, B			II A			
	4-24	Breedte vorkenbord (4)	b <sub>3</sub>	mm	1070			
	4-31	Bodemvrijheid met last, onder de mast	m <sub>1</sub>	mm	130			
	4-32	Bodemvrijheid, middenpunt van wielbasis	m <sub>2</sub>	mm	160			
	4-34-1	Gangpadbreedte voor pallets 1000 x 1200 overdwars	A <sub>st</sub>	mm	3861			
	4-34-2	Gangpadbreedte voor pallets 800 x 1200 lengte	A <sub>st</sub>	mm	4061			
	4-35	Draaicirkel	W <sub>a</sub>	mm	2191			
	4-36	Binnenste draaicirkel	b <sub>13</sub>	mm	640			
	4-41	90° kruisend gangpad (met pallet B = 1200 mm, L = 1000 mm)			2018			
4-42	Treelhoogte (van grond tot treeplank)		mm	440				
4-43	Opstaphoogte (van tussentreden tot treeplank en vloer)		mm	250				
PRESTATIES	5-1	Rijsnelheid met/zonder last			18,5/18,7	17,5/17,8	18,5/18,7	
	5-1-1	Rijsnelheid met/zonder last, achteruit			18,8/19,0	17,7/18,1	18,8/19,0	
	5-2	Hefsnelheid, met/zonder last (5)			0,61/0,65	0,6/0,65	0,61/0,65	
	5-3	Daalsnelheid met/zonder last			0,58/0,5	0,58/0,49	0,58/0,50	
	5-5	Trekkkracht, met last (6)			15.917	15.233	17.304	
	5-7	Klimvermogen, met/zonder last (7)			30/30	29/30	33/30	
	5-9	Acceleratietijd met/zonder last (tot 15 m)			5,2/4,7	5,05/4,48	5,4/4,3	
	5-10	Bedrijfsrem			Hydraulisch			
	VERBRANDINGSMOTOR	7-1	Fabrikant/type motor			Yanmar/4TNV86CT	Yanmar/4TNE94L	Yanmar/4TN88G/GN
		7-2	Energieverbruik volgens ISO 1585		kW	36,6	34,1	42
7-3		Nominaal toerental		min-1	2500	2200	2500	
7-3-1		Koppel bij 1/min.		(N-m/min)	167/1625	162/1500	174/1690	
7-4		Aantal cilinders/cilinderinhoud		(-)/(cm <sup>3</sup> )	4/2091	4/3053	4/2190	
7-5		Brandstofverbruik afhankelijk van VDI 2198 (CDP/VDP)		l/u of kg/u	2,5/2,3	3,15/2,72	2,4/2,2	
7-5-1		Brandstofverbruik volgens VDI EN16796 (CDP/VDP)		l/u of kg/u	2,1/2,0	2,81/2,42	2,1/2,0	
7-6		Omzet-output (Power/ECO)		(1/u)	92/83	N.v.t.	96/85	
AANVULLENDE GEGEVENS	8-1	Soort aandrijvingsregeling			Automatisch			
	10-1	Werkdruk voor hulpstukken		bar	175			
	10-2	Olievolume voor voorzetapparatuur (8)		l/min	64			
	10-3	Hydraulische olietank, capaciteit		l	34,2	40,6		
	10-4	Capaciteit volle tank		l	39,9		-	
	10-7	Geluidsniveau bij de chauffeursstoel (9)		dB (A)	78	82	77	
	10-7-1	Gegarandeerd geluidsvermogen 2001/14/EG		dB (A)	101	N.v.t.	101	
	10-8	Type treekooppeling			Pin			

## H2.5A DIESEL/LPG MET COREMATCH/INTELMATCH/DURAMATCH

ALGEMEEN	1-1	Fabrikant			HYSTER			
	1-2	Model			H2.5A			
	1.2.1	Motor			Yanmar 2.1L	Yanmar 3.0L	Yanmar 2.2L	
	1-2-2	CE-conformiteit/emissienormen			Stage V	Niet-gecertificeerd	Niet-gecertificeerd en Stage V	
	1-2-3	Transmissie			Elektronische Powershift/Duramatch™ 1 versnelling			
	1-2-4	Type remmen			Trommelremmen			
	1-3	Brandstof			Diesel		Lpg	
	1-4	Positie chauffeur			Zittend			
	1-5	Nominale capaciteit/nominale belasting	Q	t	2,5			
	1-6	Lastzwaartepunt	c	mm	500			
1-8	Lastzwaartepuntafstand, van het midden van de aandrijfas tot de vorken	x	mm	470				
1-9	Wielbasis	y	mm	1650				
GEWICHT	2-1	Eigen gewicht			3990			
	2-2	Asbelasting met last, voor/achter			5698/792			
	2-3	Asbelasting zonder last, voor/achter			1728/2262			
WIELEN	3-1	Banden, voor/achter			Superelastisch			
	3-2	Bandenmaat, voor			7,00 X 12			
	3-3	Bandenmaat, achter			6,00 X 9			
	3-5	Aantal wielen, voor/achter (X = aangedreven)			2x/2			
	3-6	Spoorbreedte voor	b <sub>10</sub>	mm	983			
	3-7	Spoorbreedte achter	b <sub>11</sub>	mm	958			
	4-1	Mastneiging/vorkenbord naar voren/achteren	α/β	(°)	6/6			
AFMETINGEN	4-2	Hoogte hefmast, ingeschoven	h <sub>1</sub>	mm	2570			
	4-3	Vrije hefhoogte (1)	h <sub>2</sub>	mm	50			
	4-4	Hefhoogte (1)	h <sub>3</sub>	mm	3900			
	4-5	Hoogte, mast uitgeschoven (2)	h <sub>4</sub>	mm	4500			
	4-7	Hoogte van beschermkap	h <sub>6</sub>	mm	2160			
	4-8	Hoogte zitting verband met SIP/hoogte voetenplank (3)	h <sub>7</sub>	mm	1145			
	4-12	Hoogte koppeling	h <sub>10</sub>	mm	440			
	4-19	Lengte totaal (met standaard vorken)	l <sub>1</sub>	mm	3610			
	4-20	Lengte tot voorzijde vorken	l <sub>2</sub>	mm	2610			
	4-21	Totale breedte (enkel/breed/dubbel)	b <sub>1</sub>	mm	1160/1280/1542			
	4-22	Vorkafmetingen DIN ISO 2331	s/e/l	mm	40 X 100 X 1000			
	4-23	Vorkenbord ISO 2328, klasse/type A, B			II A			
	4-24	Breedte vorkenbord (4)	b <sub>3</sub>	mm	1070			
	4-31	Bodemvrijheid met last, onder de mast	m <sub>1</sub>	mm	130			
	4-32	Bodemvrijheid, middenpunt van wielbasis	m <sub>2</sub>	mm	160			
	4-34-1	Gangpadbreedte voor pallets 1000 x 1200 overdwars	A <sub>st</sub>	mm	3933			
	4-34-2	Gangpadbreedte voor pallets 800 x 1200 lengte	A <sub>st</sub>	mm	4133			
	4-35	Draaicirkel	W <sub>a</sub>	mm	2263			
	4-36	Binnenste draaicirkel	b <sub>13</sub>	mm	640			
	4-41	90° kruisend gangpad (met pallet B = 1200 mm, L = 1000 mm)			2057			
4-42	Treelhoogte (van grond tot treeplank)		mm	440				
4-43	Opstaphoogte (van tussentreden tot treeplank en vloer)		mm	250				
PRESTATIES	5-1	Rijsnelheid met/zonder last			18,4/18,7	17,3/17,8	18,4/18,7	
	5-1-1	Rijsnelheid met/zonder last, achteruit			18,7/19,0	17,6/18,1	18,7/19,0	
	5-2	Hefsnelheid, met/zonder last (5)			0,60/0,65	0,59/0,65	0,60/0,65	
	5-3	Daalsnelheid met/zonder last			0,58/0,50	0,58/0,49	0,58/0,50	
	5-5	Trekkkracht, met last (6)			15.758	15.074	17.145	
	5-7	Klimvermogen, met/zonder last (7)			26/26	24/26	28/26	
	5-9	Acceleratietijd met/zonder last (tot 15 m)			5,5/4,8	5,27/4,88	5,9/4,5	
	5-10	Bedrijfsrem			Hydraulisch			
	VERBRANDINGSMOTOR	7-1	Fabrikant/type motor			Yanmar/4TNV86CT	Yanmar/4TNE94L	Yanmar/4TN88G/GN
		7-2	Energieverbruik volgens ISO 1585		kW	36,6	34,1	42
7-3		Nominaal toerental		min-1	2500	2200	2500	
7-3-1		Koppel bij 1/min.		(N-m/min)	167/1625	162/1500	174/1690	
7-4		Aantal cilinders/cilinderinhoud		(-)/(cm <sup>3</sup> )	4/2091	4/3053	4/2190	
7-5		Brandstofverbruik afhankelijk van VDI 2198 (CDP/NDP)		l/u of kg/u	2,9/2,7	3,52/3,14	2,7/2,5	
7-5-1		Brandstofverbruik volgens VDI EN16796 (CDP/NDP)		l/u of kg/u	2,5/2,3	3,14/2,8	2,4/2,2	
7-6	Omzet-output (Power/ECO)		(1/u)	92/83	N.v.t.	96/85		
AANVULLENDE GEGEVENS	8-1	Soort aandrijvingsregeling			Automatisch			
	10-1	Werkdruk voor hulpstukken		bar	180			
	10-2	Olievolume voor voorzetapparatuur (8)		l/min	60			
	10-3	Hydraulische olietank, capaciteit		l	34,2	40,6		
	10-4	Capaciteit volle tank		l	39,9	N.v.t.	-	
	10-7	Geluidsniveau bij de chauffeursstoel (9)		dB (A)	78	82	77	
	10-7-1	Gegarandeerd geluidsvermogen 2001/14/EG		dB (A)	101	N.v.t.	101	
	10-8	Type trekoogkoppeling			Pin			

# H2.5A6 DIESEL/LPG MET COREMATCH/INTELMATCH/DURAMATCH

				HYSTER			
				H2.5A6			
ALGEMEEN	1-1	Fabrikant			HYSTER		
	1-2	Model			H2.5A6		
	1.2.1	Motor		Yanmar 2.1L	Yanmar 3.3L	Yanmar 2.2L	
	1-2-2	CE-conformiteit/emissienormen		Stage V	Tier III	Tier III en Stage V	
	1-2-3	Transmissie		Elektronische Powershift 1 versnelling			
	1-2-4	Type remmen		Trommelremmen			
	1-3	Brandstof		Diesel		Lpg	
	1-4	Positie chauffeur			Zittend		
	1-5	Nominale capaciteit/nominale belasting	Q	t		2,5	
	1-6	Lastzwaartepunt	c	mm		600	
1-8	Lastzwaartepuntafstand, van het midden van de aandrijfas tot de vorken	x	mm		495		
1-9	Wielbasis	y	mm		1700		
GE- WICHT	2-1	Eigen gewicht				4292	
	2-2	Asbelasting met last voor				5900/921	
	2-3	Asbelasting zonder last voor				1778/2514	
WIELEN	3-1	Banden				Superelastisch	
	3-2	Bandenmaat, voor				28 X 9 – 15	
	3-3	Bandenmaat, achter				6,5 X 10	
	3-5	Aantal wielen, voor/achter (X = aangedreven)				2x/2	
	3-6	Spoorbreedte voor	b <sub>10</sub>	mm		959	
	3-7	Spoorbreedte achter	b <sub>11</sub>	mm		958	
	AFMETINGEN	4-1	Mastneiging/vorkenbord naar voren/achteren	α/β	(°)		6/6
4-2		Hoogte hefmast, ingeschoven	h <sub>1</sub>	mm		2592	
4-3		Vrije hefhoogte <sup>(1)</sup>	h <sub>2</sub>	mm		50	
4-4		Hefhoogte <sup>(1)</sup>	h <sub>3</sub>	mm		3900	
4-5		Hoogte, mast uitgeschoven <sup>(2)</sup>	h <sub>4</sub>	mm		4500	
4-7		Hoogte van beschermkap	h <sub>6</sub>	mm		2182	
4-8		Hoogte zitting verband met SIP/hoogte voetenplank <sup>(3)</sup>	h <sub>7</sub>	mm		1167	
4-12		Hoogte koppeling	h <sub>10</sub>	mm		452	
4-19		Lengte totaal (met standaard vorken)	l <sub>1</sub>	mm		3714	
4-20		Lengte tot voorzijde vorken	l <sub>2</sub>	mm		2714	
4-21		Totale breedte (enkel/breed/dubbel)	b <sub>1</sub>	mm		1186/1353/1545	
4-22		Vorkafmetingen DIN ISO 2331	s/e/l	mm		50 X 120 X 1000	
4-23		Vorkenbord ISO 2328, klasse/type A, B				II A	
4-24		Breedte vorkenbord <sup>(4)</sup>	b <sub>3</sub>	mm		1070	
4-31		Bodemvrijheid met last, onder de mast	m <sub>1</sub>	mm		152	
4-32		Bodemvrijheid, middenpunt van wielbasis	m <sub>2</sub>	mm		182	
4-34-1		Gangpadbreedte voor pallets 1000 x 1200 overdwars	A <sub>st</sub>	mm		4027	
4-34-2		Gangpadbreedte voor pallets 800 x 1200 lengte	A <sub>st</sub>	mm		4227	
4-35		Draaicirkel	W <sub>a</sub>	mm		2333	
4-36		Binnenste draaicirkel	b <sub>13</sub>	mm		660	
4-41		90° kruisend gangpad (met pallet B = 1200 mm, L = 1000 mm)				2089	
4-42		Treelhoogte (van grond tot treeplank)		mm		462	
4-43	Opstaphoogte (van tussentreden tot treeplank en vloer)		mm		250		
PRESTATIES	5-1	Rijsnelheid met/zonder last		km/u		18,5/18,7	
	5-1-1	Rijsnelheid met/zonder last, achteruit		km/u		18,8/19,0	
	5-2	Hefsnelheid, met/zonder last <sup>(5)</sup>		m/s	0,60/0,65	0,58/0,65	
	5-3	Daalsnelheid met/zonder last		m/s	0,58/0,50	0,58/0,49	
	5-5	Trekkkracht, met last <sup>(6)</sup>		N	19.314	20.021	
	5-7	Klimvermogen, met/zonder last <sup>(7)</sup>		%	30/25	31/25	
	5-9	Acceleratietijd met/zonder last (tot 15 m)		s	5,2/4,7	5,1/4,52	
	5-10	Bedrijfsrem				Hydraulisch	
	VERBRANDINGSMOTOR	7-1	Fabrikant/type motor			Yanmar/4TNV86CT	Yanmar/4TNE94L
		7-2	Energieverbruik volgens ISO 1585		kW	44	42,4
7-3		Nominaal toerental		min-1	2500	2300	
7-3-1		Koppel bij 1/min.		(N-m/min)	202/1675	200/1700	
7-4		Aantal cilinders/cilinderinhoud		(-)/(cm <sup>3</sup> )	4/2091	4/3319	
7-5		Brandstofverbruik afhankelijk van VDI 2198 (CDP/NDP)		l/u of kg/u	2,8/2,6	3,79/3,41	
7-5-1		Brandstofverbruik volgens VDI EN16796 (CDP/NDP)		l/u of kg/u	2,3/2,2	3,37/3,04	
7-6		Omzet-output (Power/ECO)		(1/u)	92/83	N.v.t.	
AANVULLENDE GEGEVENS	8-1	Soort aandrijvingsregeling				Automatisch	
	10-1	Werkdruk voor hulpstukken		bar		180	
	10-2	Olievolume voor voorzetaapparaat <sup>(8)</sup>		l/min		60	
	10-3	Hydraulische olietank, capaciteit		l	34,2	40,6	
	10-4	Capaciteit volle tank		l	39,9	39,9	
	10-7	Geluidsniveau bij de chauffeursstoel <sup>(9)</sup>		dB (A)	79	82	
	10-7-1	Gegarandeerd geluidsvermogen 2001/14/EG		dB (A)	101	N.v.t.	
	10-8	Type trekoogkoppeling				Pin	

# H3.0A DIESEL/LPG MET COREMATCH/INTELMATCH/DURAMATCH

				HYSTER			
				H3.0A			
ALGEMEEN	1-1	Fabrikant			HYSTER		
	1-2	Model			H3.0A		
	1.2.1	Motor		Yanmar 2.1L	Yanmar 3.3L	Yanmar 2.2L	
	1-2-2	CE-conformiteit/emissionormen		Stage V	Niet-gecertificeerd	Niet-gecertificeerd en Stage V	
	1-2-3	Transmissie		Elektronische Powershift/Duramatch™ 1 versnelling			
	1-2-4	Type remmen		Trommelremmen			
	1-3	Brandstof		Diesel	Lpg		
	1-4	Positie chauffeur			Zittend		
	1-5	Nominale capaciteit/nominale belasting	Q	t	3		
	1-6	Lastzwaartepunt	c	mm	500		
1-8	Lastzwaartepuntafstand, van het midden van de aandrijfas tot de vorken	x	mm	495			
1-9	Wielbasis	y	mm	1700			
GEWICHT	2-1	Eigen gewicht			4642		
	2-2	Asbelasting met last, voor/achter			6635/1007		
	2-3	Asbelasting zonder last, voor/achter			1880/2762		
WIELEN	3-1	Banden, voor/achter			Superelastisch		
	3-2	Bandenmaat, voor			28 X 9 – 15		
	3-3	Bandenmaat, achter			6,5 X 10		
	3-5	Aantal wielen, voor/achter (X = aangedreven)			2x/2		
	3-6	Spoorbreedte voor	b <sub>10</sub>	mm	959		
	3-7	Spoorbreedte achter	b <sub>11</sub>	mm	958		
	4-1	Mastneiging/vorkenbord naar voren/achteren	$\alpha/\beta$	(°)	6/6		
4-2	Hoogte hefmast, ingeschoven	h <sub>1</sub>	mm	2692			
4-3	Vrije hefhoogte (1)	h <sub>2</sub>	mm	50			
4-4	Hefhoogte (1)	h <sub>3</sub>	mm	3880			
4-5	Hoogte, mast uitgeschoven (2)	h <sub>4</sub>	mm	4552			
4-7	Hoogte van beschermkap	h <sub>6</sub>	mm	2182			
4-8	Hoogte zitting verband met SIP/hoogte voetenplank (3)	h <sub>7</sub>	mm	1167			
4-12	Hoogte koppeling	h <sub>10</sub>	mm	462			
4-19	Lengte totaal (met standaard vorken)	l <sub>1</sub>	mm	3746			
4-20	Lengte tot voorzijde vorken	l <sub>2</sub>	mm	2746			
4-21	Totale breedte (enkel/breed/dubbel)	b <sub>1</sub>	mm	1186/1353/1545			
4-22	Vorkafmetingen DIN ISO 2331	s/e/l	mm	50 X 120 X 1000			
4-23	Vorkenbord ISO 2328, klasse/type A, B			III A			
4-24	Breedte vorkenbord (4)	b <sub>3</sub>	mm	1070			
4-31	Bodemvrijheid met last, onder de mast	m <sub>1</sub>	mm	152			
4-32	Bodemvrijheid, middenpunt van wielbasis	m <sub>2</sub>	mm	182			
4-34-1	Gangpadbreedte voor pallets 1000 x 1200 overdwars	A <sub>st</sub>	mm	4069			
4-34-2	Gangpadbreedte voor pallets 800 x 1200 lengte	A <sub>st</sub>	mm	4269			
4-35	Draaicirkel	W <sub>a</sub>	mm	2374			
4-36	Binnenste draaicirkel	b <sub>13</sub>	mm	660			
4-41	90° kruisend gangpad (met pallet B = 1200 mm, L = 1000 mm)			2110			
4-42	Treelhoogte (van grond tot treeplank)		mm	462			
4-43	Opstaphoogte (van tussentreden tot treeplank en vloer)		mm	250			
PRESTATIES	5-1	Rijsnelheid met/zonder last			18,4/18,6		
	5-1-1	Rijsnelheid met/zonder last, achterruit			18,7/18,9		
	5-2	Hefsnelheid, met/zonder last (5)	m/s	0,56/0,61	0,51/0,57	0,56/0,61	
	5-3	Daalsnelheid met/zonder last	m/s		0,58/0,53		
	5-5	Trekkkracht, met last (6)	N	19.160	19.867	16.766	
	5-7	Klimvermogen, met/zonder last (7)	%	26/24	27/24	23/24	
	5-9	Acceleratietijd met/zonder last (tot 15 m)	s	5,3/4,7	5,24/4,53	5,2/4,5	
	5-10	Bedrijfsrem			Hydraulisch		
	7-1	Fabrikant/type motor		Yanmar/4TNV86CHT	Yanmar/4TNE98	Yanmar/4TN88G/GN	
	7-2	Energieverbruik volgens ISO 1585		kW	44	42,4	42
7-3	Nominaal toerental		min-1	2500	2300	2500	
7-3-1	Koppel bij 1/min.		(N-m/min)	202/1675	190/1700	174/1690	
7-4	Aantal cilinders/cilinderinhoud		(-)/(cm <sup>3</sup> )	4/2091	4/3053	4/2190	
7-5	Brandstofverbruik afhankelijk van VDI 2198 (CDP/VDP)		l/u of kg/u	3,2/2,9	4,26/3,84	3,2/2,9	
7-5-1	Brandstofverbruik volgens VDI EN16796 (CDP/VDP)		l/u of kg/u	2,6/2,4	3,79/3,42	2,8/2,6	
7-6	Omzet-output (Power/ECO)		(1/u)	90/82	N.v.t.	95/84	
AANVULLENDE GEGEVENS	8-1	Soort aandrijvingsregeling			Automatisch		
	10-1	Werkdruk voor hulpstukken			180		
	10-2	Olievolume voor voorzetapparatuur (8)			60		
	10-3	Hydraulische olietank, capaciteit			34,2	40,6	
	10-4	Capaciteit volle tank			39,9	-	
	10-7	Geluidsniveau bij de chauffeursstoel (9)		dB (A)	79	82	77
	10-7-1	Gegarandeerd geluidsvermogen 2001/14/EG		dB (A)	101	N.v.t.	101
	10-8	Type treekooppeling				Pin	

# H3.5A DIESEL/LPG MET COREMATCH/INTELMATCH/DURAMATCH

	Code	Beschrijving	Eenheid	Hyster			
				Yanmar 2.1L	Yanmar 3.3L	Yanmar 2.2L	
ALGEMEEN	1-1	Fabrikant		HYSTER			
	1-2	Model		H3.5A			
	1.2.1	Motor		Yanmar 2.1L	Yanmar 3.3L	Yanmar 2.2L	
	1-2-2	CE-conformiteit/emissienormen		Stage V	Niet-gecertificeerd	Niet-gecertificeerd en Stage V	
	1-2-3	Transmissie		Elektronische Powershift/Duramatch™ 1 versnelling			
	1-2-4	Type remmen		Trommelremmen			
	1-3	Brandstof		Diesel		Lpg	
	1-4	Positie chauffeur		Zittend			
	1-5	Nominale capaciteit/nominale belasting	Q	t	3,5		
	1-6	Lastzwaartepunt	c	mm	500		
1-8	Lastzwaartepuntafstand, van het midden van de aandrijfas tot de vorken	x	mm	495			
1-9	Wielbasis	y	mm	1700			
GEWICHT	2-1	Eigen gewicht		kg		4.910	
	2-2	Asbelasting met last, voor/achter		kg		7230/1180	
	2-3	Asbelasting zonder last, voor/achter		kg		1683/3227	
WIELEN	3-1	Banden, voor/achter				Superelastisch	
	3-2	Bandenmaat, voor				28 X 9 – 15	
	3-3	Bandenmaat, achter				6,5 X 10	
	3-5	Aantal wielen, voor/achter (X = aangedreven)				2x/2	
	3-6	Spoorbreedte voor	b <sub>10</sub>	mm	959		
	3-7	Spoorbreedte achter	b <sub>11</sub>	mm	958		
	4-1	Mastneiging/vorkenbord naar voren/achteren	α/β	(°)	6/6		
4-2	Hoogte hefmast, ingeschoven	h <sub>1</sub>	mm	2692			
4-3	Vrije hefhoogte (1)	h <sub>2</sub>	mm	50			
4-4	Hefhoogte (1)	h <sub>3</sub>	mm	3880			
4-5	Hoogte, mast uitgeschoven (2)	h <sub>4</sub>	mm	4552			
4-7	Hoogte van beschermkap	h <sub>6</sub>	mm	2182			
4-8	Hoogte zitting verband met SIP/hoogte voetenplank (3)	h <sub>7</sub>	mm	1167			
4-12	Hoogte koppeling	h <sub>10</sub>	mm	462			
4-19	Lengte totaal (met standaard vorken)	l <sub>1</sub>	mm	3813			
4-20	Lengte tot voorzijde vorken	l <sub>2</sub>	mm	2813			
4-21	Totale breedte (enkel/breed/dubbel)	b <sub>1</sub>	mm	1186/1353/1545			
4-22	Vorkafmetingen DIN ISO 2331	s/e/l	mm	50 X 120 X 1000			
4-23	Vorkenbord ISO 2328, klasse/type A, B			III A			
4-24	Breedte vorkenbord (4)	b <sub>3</sub>	mm	1070			
4-31	Bodemvrijheid met last, onder de mast	m <sub>1</sub>	mm	152			
4-32	Bodemvrijheid, middenpunt van wielbasis	m <sub>2</sub>	mm	182			
4-34-1	Gangpadbreedte voor pallets 1000 x 1200 overdwars	A <sub>st</sub>	mm	4144			
4-34-2	Gangpadbreedte voor pallets 800 x 1200 lengte	A <sub>st</sub>	mm	4344			
4-35	Draaicirkel	W <sub>a</sub>	mm	2449			
4-36	Binnenste draaicirkel	b <sub>13</sub>	mm	660			
4-41	90° kruisend gangpad (met pallet B = 1200 mm, L = 1000 mm)			2149			
4-42	Treelhoogte (van grond tot treeplank)		mm	462			
4-43	Opstaphoogte (van tussentreden tot treeplank en vloer)		mm	250			
PRESTATIES	5-1	Rijsnelheid met/zonder last		km/u		18,4/18,6	
	5-1-1	Rijsnelheid met/zonder last, achterruit		km/u		18,7/18,9	
	5-2	Hefsnelheid, met/zonder last (5)		m/s	0,56/0,61	0,50/0,57	0,56/0,61
	5-3	Daalsnelheid met/zonder last		m/s	0,58/0,53		0,58/0,50
	5-5	Trekkkracht, met last (6)		N	19.021	19.728	16.626
	5-7	Klimvermogen, met/zonder last (7)		%	24/20	25/20	21/20
	5-9	Acceleratietijd met/zonder last (tot 15 m)		s	5,5/4,8	5,42/4,59	5,3/4,6
	5-10	Bedrijfsrem			Hydraulisch		
	7-1	Fabrikant/type motor			Yanmar/4TNV86CHT	Yanmar/4TNE98	Yanmar/4TN88G/GN
	7-2	Energieverbruik volgens ISO 1585		kW	44	42,4	42
7-3	Nominaal toerental		min-1	2500	2300	2500	
7-3-1	Koppel bij 1/min.		(N-m/min)	202/1675	190/1700	174/1690	
7-4	Aantal cilinders/cilinderinhoud		(-)/(cm <sup>3</sup> )	4/2091	4/3053	4/2190	
7-5	Brandstofverbruik afhankelijk van VDI 2198 (CDP/VDP)		l/u of kg/u	3,5/3,2	4,80/4,34	3,5/3,2	
7-5-1	Brandstofverbruik volgens VDI EN16796 (CDP/VDP)		l/u of kg/u	2,9/2,6	4,03/3,87	3,1/2,8	
7-6	Omzet-output (Power/ECO)		(1/u)	89/81	N.v.t.	95/84	
AANVULLENDE GEGEVENS	8-1	Soort aandrijvingsregeling		Automatisch			
	10-1	Werkdruk voor hulpstukken		bar		180	
	10-2	Olievolume voor voorzetapparaat (8)		l/min		60	
	10-3	Hydraulische olietank, capaciteit		l	34,2	40,6	
	10-4	Capaciteit volle tank		l	39,9		
	10-7	Geluidsniveau bij de chauffeursstoel (9)		dB (A)	79	82	77
	10-7-1	Gegarandeerd geluidsvermogen 2001/14/EG		dB (A)	101	N.v.t.	101
	10-8	Type trekoogkoppeling			Pin		

# INFORMATIE OVER MAST EN CAPACITEIT MET PRIMEMATCH

## OPMERKINGEN

- (1) = Bovenkant vorken.  
 (2) = Zonder lastbeschermerk.  
 (3) = Volledig geveerde stoel volgens SIP van fabrikant.  
 (4) = Tel 32 mm bij met lastbeschermerk.  
 (5) = Hydraulische pomp met constant slagvolume (CDP).  
 (6) = Bij 1,6 km/u.  
 (7) = Bij 4,8 km/u.  
 (8) = Variabel.  
 (9) = LPAZ, gemeten volgens de testcycli en gebaseerd op de meetwaarden zoals vastgelegd in EN12053.

Specificatieblad truck gebaseerd op: Bovenkant vorken 3290 mm (H2.0-2.5 A)/3105 mm (H3.0-3.5 A) 2-traps LFL-mast met standaard vorkenbord, 1000 mm vorken met handbediende hendels. Inclusief optioneel ruisreductiepakket.

CERTIFICATIE: de trucks van Hyster voldoen aan de ontwerp- en bouwvereisten van B56.1-1969, volgens OSHA Deel 1910.178(a)(2), en aan revisie B56.1 die van toepassing was op het moment van productie. Certificatie van naleving van de geldende ANSI-normen wordt op de truck aangegeven. De prestatiegegevens gelden voor een truck uitgerust zoals beschreven onder Standaarduitrusting in deze technische handleiding. Prestatiegegevens worden beïnvloed door de uitvoering en staat van de truck, de staat van het werkgebied, en juiste service en onderhoud van het voertuig. Als deze specificaties kritiek zijn, dan moet u de voorgestelde toepassing met uw dealer bespreken.

## H2.0A – NOMINALE CAPACITEIT BIJ LASTZWAARTEPUNT 500 MM

	Maximale vorkhefhoogte (mm)	Ingeschoven Hoogte (mm)	Uitgeschoven Hoogte zonder lastbeschermerk (mm)	Uitgeschoven Hoogte met 1220 lastbeschermerk (mm)	Vrije hefhoogte zonder lastbeschermerk (mm)	Achterover kantelen (°)	Capaciteit (in kg) bij lastzwaartepunt op 500 mm			
							Volrubberbanden		Luchtbanden	
							Zonder sideshift (kg)	Met sideshift (kg)	Zonder sideshift (kg)	Met sideshift (kg)
2-TRAPS BEPERKT VRIJ HEFFEN	3000	2010	3575	3990	160	10	2000	2000	2000	2000
	3300	2160	3875	4290	160	10	2000	2000	2000	2000
	3500	2260	4075	4490	160	10	2000	2000	2000	2000
	3700	2360	4275	4690	160	6	2000	2000	2000	2000
	4000	2560	4575	4990	160	6	2000	2000	2000	2000
	4500	2810	5075	5490	160	6	1910	1900	1900	1840
	5000	3060	5575	5990	160	6	1810	1790	1680 / 1800	1640 / 1790
	5500	3360	6075	6490	160	6	1690	1650	1330 / 1690	1280 / 1650
2-TRAPS VOLLEDIG VRIJE HEFHOOGTE	6000	3610	6575	6990	160	6	1390 / 1570	1360 / 1540	1080 / 1560	1040 / 1520
	3000	2010	3590	3990	1020	10	2000	2000	2000	2000
	3300	2160	3890	4290	1170	10	2000	2000	2000	2000
3-TRAPS VOLLEDIG VRIJE HEFHOOGTE	3500	2260	4090	4490	1270	10	2000	2000	2000	2000
	4350	2010	4867	5340	1020	6	1960	1860	1920 / 1960	1860
	4500	2060	5017	5490	1070	6	1930	1830	1860 / 1930	1800 / 1830
	4800	2160	5317	5790	1170	6	1860	1760	1750 / 1860	1690 / 1760
	5000	2260	5517	5990	1270	6	1820	1720	1610 / 1810	1540 / 1710
	5500	2425	6017	6490	1430	6	1590 / 1700	1540 / 1610	1270 / 1690	1220 / 1600
	6000	2610	6517	6990	1620	6	1330 / 1570	1280 / 1480	1060 / 1560	990 / 1470
	6500	2825	7017	7490	1835	6	1110 / 1430	1050 / 1350	840 / 1410	780 / 1340

(standaard spoorbreedte / dubbele voorwielen) Andere masthoogtes beschikbaar

## H2.0A – NOMINALE CAPACITEIT BIJ LASTZWAARTEPUNT 600 MM

	Maximale vorkhefhoogte (mm)	Ingeschoven Hoogte (mm)	Uitgeschoven Hoogte zonder lastbeschermerk (mm)	Uitgeschoven Hoogte met 1220 lastbeschermerk (mm)	Vrije hefhoogte zonder lastbeschermerk (mm)	Achterover kantelen (°)	Capaciteit (in kg) bij lastzwaartepunt op 600 mm			
							Volrubberbanden		Luchtbanden	
							Zonder sideshift (kg)	Met sideshift (kg)	Zonder sideshift (kg)	Met sideshift (kg)
2-TRAPS BEPERKT VRIJ HEFFEN	3000	2010	3575	3990	160	10	1800	1800	1800	1800
	3300	2160	3875	4290	160	10	1800	1800	1800	1800
	3500	2260	4075	4490	160	10	1800	1800	1800	1800
	3700	2360	4275	4690	160	6	1800	1800	1800	1800
	4000	2560	4575	4990	160	6	1800	1800	1800	1800
	4500	2810	5075	5490	160	6	1710	1710	1710	1710
	5000	3060	5575	5990	160	6	1620	1620	1620	1590
	5500	3360	6075	6490	160	6	1520	1510	1300 / 1520	1240 / 1500
2-TRAPS VOLLEDIG VRIJE HEFHOOGTE	6000	3610	6575	6990	160	6	1370 / 1420	1330 / 1400	1060 / 1400	1030 / 1390
	3000	2010	3590	3990	1020	10	1800	1800	1800	1800
	3300	2160	3890	4290	1170	10	1800	1800	1800	1800
3-TRAPS VOLLEDIG VRIJE HEFHOOGTE	3500	2260	4090	4490	1270	10	1800	1800	1800	1800
	4350	2010	4867	5340	1020	6	1780	1690	1780	1690
	4500	2060	5017	5490	1070	6	1750	1660	1750	1660
	4800	2160	5317	5790	1170	6	1690	1610	1690	1600
	5000	2260	5517	5990	1270	6	1650	1560	1590 / 1640	1540 / 1560
	5500	2425	6017	6490	1430	6	1540	1460	1280 / 1540	1220 / 1460
	6000	2610	6517	6990	1620	6	1340 / 1420	1290 / 1350	1060 / 1410	1000 / 1340
	6500	2825	7017	7490	1835	6	1110 / 1290	1060 / 1230	840 / 1280	780 / 1210

(standaard spoorbreedte / dubbele voorwielen) Andere masthoogtes beschikbaar

# INFORMATIE OVER MAST EN CAPACITEIT MET PRIMEMATCH

## H2.5A – NOMINALE CAPACITEIT BIJ LASTZWAARTEPUNT 500 MM

	Maximale vorkhefhoogte (mm)	Ingeschoven Hoogte (mm)	Uitgeschoven Hoogte zonder lastbeschermrek (mm)	Uitgeschoven Hoogte met 1220 lastbeschermrek (mm)	Vrije hefhoogte zonder lastbeschermrek (mm)	Achterover kantelen (°)	Capaciteit (in kg) bij lastzwaartepunt op 500 mm			
							Volrubberbanden		Luchtbanden	
							Zonder sideshift (kg)	Met sideshift (kg)	Zonder sideshift (kg)	Met sideshift (kg)
2-TRAPS BEPERKT VRIJ HEFFEN	3000	2010	3575	3990	160	10	2500	2500	2500	2500
	3300	2160	3875	4290	160	10	2500	2500	2500	2500
	3500	2260	4075	4490	160	10	2500	2500	2500	2500
	3700	2360	4275	4690	160	6	2500	2500	2500	2500
	4000	2560	4575	4990	160	6	2500	2500	2500	2500
	4500	2810	5075	5490	160	6	2400	2400	2100 / 2390	2040 / 2390
	5000	3060	5575	5990	160	6	2290	2290	1880 / 2280	1820 / 2280
	5500	3360	6075	6490	160	6	2040 / 2160	1990 / 2160	1520 / 2160	1470 / 2160
6000	3610	6575	6990	160	6	1750 / 2030	1710 / 2030	1260 / 2020	1220 / 2020	
2-TRAPS VOLLEDIG VRIJE HEFHOOGTE	3000	2010	3590	3990	1020	10	2500	2500	2500	2500
	3300	2160	3890	4290	1170	10	2500	2500	2500	2500
	3500	2260	4090	4490	1270	10	2500	2500	2500	2500
3-TRAPS VOLLEDIG VRIJE HEFHOOGTE	4350	2010	4867	5340	1020	6	2400	2280	2090 / 2400	2030 / 2280
	4500	2060	5017	5490	1070	6	2370	2250	2030 / 2360	1970 / 2250
	4800	2160	5317	5790	1170	6	2300	2180	1910 / 2290	1850 / 2180
	5000	2260	5517	5990	1270	6	2240	2130	1780 / 2240	1710 / 2130
	5500	2425	6017	6490	1430	6	1890 / 2120	1830 / 2010	1440 / 2110	1380 / 2010
	6000	2610	6517	6990	1620	6	1630 / 1980	1580 / 1880	1220 / 1970	1150 / 1870
6500	2825	7017	7490	1835	6	1360 / 1820	1310 / 1730	980 / 1810	920 / 1720	

(standaard spoorbreedte / dubbele voorwielen) Andere masthoogtes beschikbaar

## H2.5A – NOMINALE CAPACITEIT BIJ LASTZWAARTEPUNT 600 MM

	Maximale vorkhefhoogte (mm)	Ingeschoven Hoogte (mm)	Uitgeschoven Hoogte zonder lastbeschermrek (mm)	Uitgeschoven Hoogte met 1220 lastbeschermrek (mm)	Vrije hefhoogte zonder lastbeschermrek (mm)	Achterover kantelen (°)	Capaciteit (in kg) bij lastzwaartepunt op 600 mm			
							Volrubberbanden		Luchtbanden	
							Zonder sideshift (kg)	Met sideshift (kg)	Zonder sideshift (kg)	Met sideshift (kg)
2-TRAPS BEPERKT VRIJ HEFFEN	3000	2010	3575	3990	160	10	2300	2300	2300	2300
	3300	2160	3875	4290	160	10	2300	2300	2300	2300
	3500	2260	4075	4490	160	10	2300	2300	2300	2300
	3700	2360	4275	4690	160	6	2300	2300	2300	2300
	4000	2560	4575	4990	160	6	2300	2300	2300	2300
	4500	2810	5075	5490	160	6	2200	2200	2030 / 2200	1970 / 2200
	5000	3060	5575	5990	160	6	2100	2100	1820 / 2100	1770 / 2100
	5500	3360	6075	6490	160	6	1990	1940	1470 / 1980	1430 / 1980
6000	3610	6575	6990	160	6	1720 / 1870	1680 / 1870	1240 / 1860	1200 / 1860	
2-TRAPS VOLLEDIG VRIJE HEFHOOGTE	3000	2010	3590	3990	1020	10	2300	2300	2300	2300
	3300	2160	3890	4290	1170	10	2300	2300	2300	2300
	3500	2260	4090	4490	1270	10	2300	2300	2300	2300
3-TRAPS VOLLEDIG VRIJE HEFHOOGTE	4350	2010	4867	5340	1020	6	2180	2080	2070 / 2180	2010 / 2080
	4500	2060	5017	5490	1070	6	2150	2050	2010 / 2150	1950 / 2050
	4800	2160	5317	5790	1170	6	2080	1990	1890 / 2080	1830 / 1980
	5000	2260	5517	5990	1270	6	2040	1940	1750 / 2030	1690 / 1940
	5500	2425	6017	6490	1430	6	1890 / 1920	1830	1440 / 1920	1380 / 1830
	6000	2610	6517	6990	1620	6	1640 / 1790	1590 / 1710	1210 / 1780	1150 / 1700
6500	2825	7017	7490	1835	6	1390 / 1660	1330 / 1580	990 / 1640	930 / 1570	

(standaard spoorbreedte / dubbele voorwielen) Andere masthoogtes beschikbaar

# INFORMATIE OVER MAST EN CAPACITEIT MET PRIMEMATCH

## H3.0A – NOMINALE CAPACITEIT BIJ LASTZWAARTEPUNT 500 MM

	Maximale vorkhefhoogte (mm)	Ingeschoven Hoogte (mm)	Uitgeschoven Hoogte zonder lastbeschermrek (mm)	Uitgeschoven Hoogte met 1220 lastbeschermrek (mm)	Vrije hefhoogte zonder lastbeschermrek (mm)	Achterover kantelen (°)	Capaciteit (in kg) bij lastzwaartepunt op 500 mm			
							Volrubberbanden		Luchtbanden	
							Zonder sideshift (kg)	Met sideshift (kg)	Zonder sideshift (kg)	Met sideshift (kg)
2-TRAPS BEPERKT VRIJ HEFFEN	3000	2075	3640	4100	165	10	3000	3000	3000	3000
	3300	2225	3940	4400	165	10	3000	3000	3000	3000
	3500	2325	4140	4600	165	10	3000	3000	3000	3000
	3700	2425	4340	4800	165	6	3000	3000	3000	3000
	4000	2625	4640	5100	165	6	3000	3000	3000	3000
	4500	2875	5140	5600	165	6	2890	2890	2780 / 2890	2750 / 2890
	5000	3125	5640	6100	165	6	2780	2780	2470 / 2770	2440 / 2770
	5500	3425	6140	6600	165	6	2430 / 2650	2400 / 2650	2030 / 2640	2000 / 2640
6000	3675	6640	7100	165	6	1970 / 2410	1930 / 2370	1590 / 2410	1550 / 2370	
2-TRAPS VOLLEDIG VRIJE HEFHOOGTE	3000	2075	3650	4100	975	10	3000	3000	3000	3000
	3300	2225	3950	4400	1125	10	3000	3000	3000	3000
	3500	2325	4150	4600	1225	10	3000	3000	3000	3000
3-TRAPS VOLLEDIG VRIJE HEFHOOGTE	4350	2075	4950	5450	975	6	2910	2690	2880 / 2910	2690
	4500	2125	5100	5600	1025	6	2830	2620	2680 / 2830	2620
	4800	2225	5400	5900	1125	6	2760	2550	2610 / 2760	2550
	5000	2325	5600	6100	1225	6	2670 / 2710	2510	2330 / 2710	2270 / 2500
	5500	2490	6100	6600	1380	6	2250 / 2580	2200 / 2380	1930 / 2570	1870 / 2370
	6000	2675	6600	7100	1575	6	1770 / 2430	1730 / 2240	1440 / 2410	1400 / 2230
6500	2890	7100	7600	1790	6	1430 / 2270	1390 / 2100	1110 / 2240	1060 / 2080	

(standaard spoorbreedte / dubbele voorwielen) Andere masthoogtes beschikbaar

## H3.0A NOMINALE CAPACITEIT KG BIJ LASTZWAARTEPUNT 600 MM

	Maximale vorkhefhoogte (mm)	Ingeschoven Hoogte (mm)	Uitgeschoven Hoogte zonder lastbeschermrek (mm)	Uitgeschoven Hoogte met 1220 lastbeschermrek (mm)	Vrije hefhoogte zonder lastbeschermrek (mm)	Achterover kantelen (°)	Capaciteit (in kg) bij lastzwaartepunt op 600 mm			
							Volrubberbanden		Luchtbanden	
							Zonder sideshift (kg)	Met sideshift (kg)	Zonder sideshift (kg)	Met sideshift (kg)
2-TRAPS BEPERKT VRIJ HEFFEN	3000	2075	3640	4100	165	10	2940	2860	2940	2860
	3300	2225	3940	4400	165	10	2940	2850	2940	2850
	3500	2325	4140	4600	165	10	2930	2850	2930	2850
	3700	2425	4340	4800	165	6	2930	2840	2930	2840
	4000	2625	4640	5100	165	6	2910	2820	2910	2820
	4500	2875	5140	5600	165	6	2800	2720	2670	2630
	5000	3125	5640	6100	165	6	2680	2600	2390	2350
	5500	3425	6140	6600	165	6	2360 / 2540	2320 / 2460	1960	1930
6000	3675	6640	7100	165	6	1910 / 2390	1880 / 2320	1540	1520	
2-TRAPS VOLLEDIG VRIJE HEFHOOGTE	3000	2075	3650	4100	975	10	2930	2840	2920	2840
	3300	2225	3950	4400	1125	10	2930	2840	2920	2840
	3500	2325	4150	4600	1225	10	2920	2840	2920	2840
3-TRAPS VOLLEDIG VRIJE HEFHOOGTE	4350	2075	4950	5450	975	6	2640	2460	2640	2460
	4500	2125	5100	5600	1025	6	2570	2390	2570	2390
	4800	2225	5400	5900	1125	6	2510	2330	2510	2330
	5000	2325	5600	6100	1225	6	2460	2290	2320 / 2460	2260 / 2290
	5500	2490	6100	6600	1380	6	2240 / 2340	2180	1920 / 2330	1870 / 2170
	6000	2675	6600	7100	1575	6	1780 / 2210	1730 / 2050	1450 / 2190	1400 / 2040
6500	2890	7100	7600	1790	6	1450 / 2070	1400 / 1920	1120 / 2050	1070 / 1900	

(standaard spoorbreedte / dubbele voorwielen) Andere masthoogtes beschikbaar

# INFORMATIE OVER MAST EN CAPACITEIT MET PRIMEMATCH

## H3.5A – NOMINALE CAPACITEIT BIJ LASTZWAARTEPUNT 500 MM

	Maximale vorkhefhoogte (mm)	Ingeschoven Hoogte (mm)	Uitgeschoven Hoogte zonder lastbeschermrek (mm)	Uitgeschoven Hoogte met 1220 lastbeschermrek (mm)	Vrije hefhoogte zonder lastbeschermrek (mm)	Achterover kantelen (°)	Capaciteit (in kg) bij lastzwaartepunt op 500 mm			
							Volrubberbanden		Luchtbanden	
							Zonder sideshift (kg)	Met sideshift (kg)	Zonder sideshift (kg)	Met sideshift (kg)
2-TRAPS BEPERKT VRIJ HEFFEN	3000	2150	3700	4100	170	10	3500	3500	3500	3500
	3300	2300	4000	4400	170	10	3500	3500	3500	3500
	3500	2400	4200	4600	170	10	3500	3500	3500	3500
	3700	2500	4400	4800	170	6	3500	3500	3500	3500
	4000	2700	4700	5100	170	6	3500	3500	3360 / 3500	3300 / 3500
	4500	2950	5200	5600	170	6	3390	3390	3020 / 3380	2960 / 3380
	5000	3200	5700	6100	170	6	3050 / 3260	3000 / 3260	2540 / 3260	2490 / 3260
	5500	3500	6200	6600	170	6	2540 / 3130	2500 / 3130	2060 / 3120	2020 / 3120
6000	3750	6700	7100	170	6	2120 / 2980	2080 / 2980	1670 / 2970	1640 / 2930	
2-TRAPS VOLLEDIG VRIJE HEFHOOGTE	3000	2150	3680	4100	1050	10	3500	3500	3500	3500
	3300	2300	3980	4400	1200	10	3500	3500	3500	3500
	3500	2400	4180	4600	1300	10	3500	3500	3500	3500
3-TRAPS VOLLEDIG VRIJE HEFHOOGTE	4350	2150	4990	5450	1050	6	3350	3260	3060 / 3350	3020 / 3260
	4500	2200	5140	5600	1100	6	3310	3220	2860 / 3310	2830 / 3220
	4800	2300	5440	5900	1200	6	3090 / 3240	3060 / 3150	2640 / 3230	2600 / 3140
	5000	2400	5640	6100	1300	6	2910 / 3180	2870 / 3090	2470 / 3180	2430 / 3090
	5500	2565	6140	6600	1455	6	2400 / 3040	2380 / 2960	1980 / 3030	1960 / 2950
	6000	2750	6640	7100	1650	6	1990 / 2880	1960 / 2800	1580 / 2750	1550 / 2720
6500	2965	7100	7600	1830	6	1600 / 2670	1560 / 2630	1180 / 2360	1140 / 2320	

(standaard spoorbreedte / dubbele voorwielen) Andere masthoogtes beschikbaar

## H3.5A – NOMINALE CAPACITEIT BIJ LASTZWAARTEPUNT 600 MM

	Maximale vorkhefhoogte (mm)	Ingeschoven Hoogte (mm)	Uitgeschoven Hoogte zonder lastbeschermrek (mm)	Uitgeschoven Hoogte met 1220 lastbeschermrek (mm)	Vrije hefhoogte zonder lastbeschermrek (mm)	Achterover kantelen (°)	Capaciteit (in kg) bij lastzwaartepunt op 600 mm			
							Volrubberbanden		Luchtbanden	
							Zonder sideshift (kg)	Met sideshift (kg)	Zonder sideshift (kg)	Met sideshift (kg)
2-TRAPS BEPERKT VRIJ HEFFEN	3000	2150	3700	4100	170	10	2900	2810	2900	2810
	3300	2300	4000	4400	170	10	2890	2810	2890	2810
	3500	2400	4200	4600	170	10	2880	2800	2880	2800
	3700	2500	4400	4800	170	6	2880	2800	2870	2800
	4000	2700	4700	5100	170	6	2860	2780	2790	2730
	4500	2950	5200	5600	170	6	2670	2600	2600	2540
	5000	3200	5700	6100	170	6	2580	2510	2330	2290
	5500	3500	6200	6600	170	6	2260	2230	1850	1820
6000	3750	6700	7100	170	6	1750	1730	1360	1330	
2-TRAPS VOLLEDIG VRIJE HEFHOOGTE	3000	2150	3680	4100	1050	10	2890	2800	2890	2800
	3300	2300	3980	4400	1200	10	2880	2800	2880	2800
	3500	2400	4180	4600	1300	10	2880	2790	2880	2790
3-TRAPS VOLLEDIG VRIJE HEFHOOGTE	4350	2150	4990	5450	1050	6	2560	2490	2560	2490
	4500	2200	5140	5600	1100	6	2530	2460	2520	2460
	4800	2300	5440	5900	1200	6	2460	2390	2460	2390
	5000	2400	5640	6100	1300	6	2410	2340	2400~	2340~
	5500	2565	6140	6600	1455	6	2280~	2220~	2270~	2210~
	6000	2750	6640	7100	1650	6	2140~	2080~	2120~	2060~
6500	2965	7100	7600	1830	6	1990~	1940~	1970~	1920~	

(standaard spoorbreedte / dubbele voorwielen) Andere masthoogtes beschikbaar

# INFORMATIE OVER MAST EN CAPACITEIT MET COREMATCH/INTELMATCH/DURAMATCH

## H2.0A – NOMINALE CAPACITEIT BIJ LASTZWAARTEPUNT 500 MM

	Maximale vorkhefhoogte (mm)	Ingeschoven Hoogte (mm)	Uitgeschoven Hoogte zonder lastbeschermerk (mm)	Uitgeschoven Hoogte met 1220 lastbeschermerk (mm)	Vrije hefhoogte zonder lastbeschermerk (mm)	Achterover kantelen (°)	Capaciteit (in kg) bij lastzwaartepunt op 500 mm			
							Volrubberbanden		Radiaallichtbanden	
							Zonder sideshift (kg)	Met sideshift (kg)	Zonder sideshift (kg)	Met sideshift (kg)
2-TRAPS BEPERKT VRIJ HEFFEN	2960	2020	3570	4180	50	6	2000	2000	2000	2000
	3260	2170	3870	4480	50	6	2000	2000	2000	2000
	3560	2320	4170	4780	50	6	2000	2000	2000	2000
	3900	2570	4510	5120	50	6	2000	2000	2000	2000
	4200	2720	4810	5420	50	6	2000	2000	2000	1990
	4500	2870	5110	5720	50	6	1980	1980	1980 / 1980 / -	1940
	4800	3020	5410	6020	50	6	1920	1910 / 1910 / 1920	1900 / 1910 / -	1890
	5000	3220	5610	6220	50	6	1870 / 1870 / 1880	1860 / 1860 / 1870	1760 / 1870 / -	1760 / 1850 / -
	5500	3470	6110	6720	50	6	1760 / 1760 / 1770	1740 / 1740 / 1750	1440 / 1750 / -	1440 / 1730 / -
6100	3879	6710	7320	50	6	1610 / 1610 / 1630	1580 / 1580 / 1590	1100 / 1600 / -	1100 / 1570 / -	
2-TRAPS VOLLEDIG VRIJE HEFHOOGTE	2990	2020	3597	4210	1373	6	2000	2000	2000	2000
	3340	2170	3947	4560	1523	6	2000	2000	2000	2000
	3440	2220	4047	4660	1573	6	2000	2000	2000	2000
	3540	2270	4147	4760	1623	6	2000	2000	2000	2000
	3740	2370	4347	4960	1723	6	2000	2000	2000	2000
	4060	2570	4667	5280	1923	6	2000	2000	2000	2000
	4560	2820	5167	5780	2173	6	1960	1960	1960	1930
	4960	3020	5567	6180	2373	6	1880	1870 / 1870 / 1880	1830 / 1870 / -	1830 / 1870 / -
	5560	3370	6167	6780	2723	6	1740 / 1740 / 1750	1720 / 1720 / 1730	1450 / 1730 / -	1450 / 1710 / -
3-TRAPS VOLLEDIG VRIJE HEFHOOGTE	4100	2020	4699	5320	1381	6	2000	2000	2000	1990
	4400	2020	4999	5620	1381	6	2000	2000	1850 / 2000 / -	1850 / 1950 / -
	4650	2070	5249	5870	1431	6	1950	1950	1680 / 1940 / -	1680 / 1910 / -
	4950	2170	5549	6170	1531	6	1880	1880	1520 / 1800 / -	1510 / 1870 / -
	5250	2320	5849	6470	1681	6	1820 / 1820 / 1830	1820 / 1820 / 1830	1350 / 1720 / -	1350 / 1720 / -
	5550	2420	6149	6770	1781	6	1750 / 1750 / 1760	1750 / 1750 / 1760	1210 / 1560 / -	1200 / 1560 / -
	6150	2670	6749	7370	2031	6	1500 / 1600 / 1610	1500 / 1590 / 1600	950 / 1300 / -	930 / 1280 / -
	6450	2820	7049	7670	2181	6	1360 / 1520 / 1530	1360 / 1500 / 1520	830 / 1170 / -	820 / 1160 / -
	6900	3020	7497	7815	2540	6	1180 / 1390 / 1410	1170 / 1360 / 1380	690 / 1000 / -	670 / 990 / -

(standaard spoorbreedte / breedspoor / dubbele voorwielen) Andere masthoogtes beschikbaar

## H2.0A – NOMINALE CAPACITEIT BIJ LASTZWAARTEPUNT 600 MM

	Maximale vorkhefhoogte (mm)	Ingeschoven Hoogte (mm)	Uitgeschoven Hoogte zonder lastbeschermerk (mm)	Uitgeschoven Hoogte met 1220 lastbeschermerk (mm)	Vrije hefhoogte zonder lastbeschermerk (mm)	Achterover kantelen (°)	Capaciteit (in kg) bij lastzwaartepunt op 600 mm			
							Volrubberbanden		Radiaallichtbanden	
							Zonder sideshift (kg)	Met sideshift (kg)	Zonder sideshift (kg)	Met sideshift (kg)
2-TRAPS BEPERKT VRIJ HEFFEN	2960	2020	3570	4180	50	6	1910	1850	1910	1850
	3260	2170	3870	4480	50	6	1900	1850	1900	1850
	3560	2320	4170	4780	50	6	1900	1840	1900	1840
	3900	2570	4510	5120	50	6	1890	1830	1890	1830
	4200	2720	4810	5420	50	6	1880	1820	1880	1820
	4500	2870	5110	5720	50	6	1860	1800	1840	1790
	4800	3020	5410	6020	50	6	1790	1740	1790	1740
	5000	3220	5610	6220	50	6	1750	1690	1740	1690
	5500	3470	6110	6720	50	6	1630	1580	1460 / 1630 / -	1460 / 1580 / -
6100	3879	6710	7320	50	6	1480	1430	1120 / 1470 / -	1110 / 1420 / -	
2-TRAPS VOLLEDIG VRIJE HEFHOOGTE	2990	2020	3597	4210	1373	6	1910	1850	1910	1850
	3340	2170	3947	4560	1523	6	1900	1840	1900	1840
	3440	2220	4047	4660	1573	6	1900	1840	1900	1840
	3540	2270	4147	4760	1623	6	1900	1840	1900	1840
	3740	2370	4347	4960	1723	6	1890	1840	1890	1840
	4060	2570	4667	5280	1923	6	1890	1830	1890	1830
	4560	2820	5167	5780	2173	6	1840	1780	1830	1780
	4960	3020	5567	6180	2373	6	1750	1700	1750	1700
	5560	3370	6167	6780	2723	6	1610	1560	1470 / 1600 / -	1460 / 1550 / -
3-TRAPS VOLLEDIG VRIJE HEFHOOGTE	4100	2020	4699	5320	1381	6	1900	1840	1880	1830
	4400	2020	4999	5620	1381	6	1900	1840	1850	1800
	4650	2070	5249	5870	1431	6	1850	1790	1690 / 1820 / -	1690 / 1770 / -
	4950	2170	5549	6170	1531	6	1780 / 1780 / 1790	1730	1520 / 1780 / -	1520 / 1730 / -
	5250	2320	5849	6470	1681	6	1710 / 1710 / 1720	1660 / 1660 / 1670	1370 / 1710 / -	1360 / 1660 / -
	5550	2420	6149	6770	1781	6	1640 / 1640 / 1650	1590 / 1590 / 1600	1220 / 1590 / -	1220 / 1580 / -
	6150	2670	6749	7370	2031	6	1490 / 1490 / 1500	1440 / 1440 / 1450	960 / 1310 / -	950 / 1310 / -
	6450	2820	7049	7670	2181	6	1390 / 1410 / 1420	1360 / 1360 / 1380	850 / 1190 / -	840 / 1180 / -
	6900	3020	7497	7815	2540	6	1200 / 1280 / 1300	1200 / 1240 / 1260	690 / 1020 / -	680 / 1010 / -

(standaard spoorbreedte / breedspoor / dubbele voorwielen) Andere masthoogtes beschikbaar

# INFORMATIE OVER MAST EN CAPACITEIT MET COREMATCH/INTELMATCH/DURAMATCH

## H2.5A – NOMINALE CAPACITEIT BIJ LASTZWAARTEPUNT 500 MM

	Maximale vorkhefhoogte (mm)	Ingeschoven Hoogte (mm)	Uitgeschoven Hoogte zonder lastbeschermerk (mm)	Uitgeschoven Hoogte met 1220 lastbeschermerk (mm)	Vrije hefhoogte zonder lastbeschermerk (mm)	Achterover kantelen (°)	Capaciteit (in kg) bij lastzwaartepunt op 500 mm			
							Volrubberbanden		Radiaallichtbanden	
							Zonder sideshift (kg)	Met sideshift (kg)	Zonder sideshift (kg)	Met sideshift (kg)
2-TRAPS BEPERKT VRIJ HEFFEN	2960	2020	3570	4180	50	6	2500	2500	2500	2500
	3260	2170	3870	4480	50	6	2500	2500	2500	2500
	3560	2320	4170	4780	50	6	2500	2500	2500	2500
	3900	2570	4510	5120	50	6	2500	2500	2500	2500
	4200	2720	4810	5420	50	6	2500	2500	2500	2500
	4500	2870	5110	5720	50	6	2470	2470	2280 / 2470 / -	2280 / 2460 / -
	4800	3020	5410	6020	50	6	2410	2410	2020 / 2410 / -	2020 / 2410 / -
	5000	3220	5610	6220	50	6	2360	2360	1850 / 2360 / -	1850 / 2360 / -
	5500	3470	6110	6720	50	6	2240	2240	1460 / 2130 / -	1460 / 2130 / -
6100	3879	6710	7320	50	6	1930	1900	1070 / 1690 / -	1070 / 1690 / -	
2-TRAPS VOLLEDIG VRIJE HEFHOOGTE	2990	2020	3597	4210	1373	6	2500	2500	2500	2500
	3340	2170	3947	4560	1523	6	2500	2500	2500	2500
	3440	2220	4047	4660	1573	6	2500	2500	2500	2500
	3540	2270	4147	4760	1623	6	2500	2500	2500	2500
	3740	2370	4347	4960	1723	6	2500	2500	2500	2500
	4060	2570	4667	5280	1923	6	2500	2500	2500	2500
	4560	2820	5167	5780	2173	6	2450	2450	2270 / 2450 / -	2270 / 2450 / -
	4960	3020	5567	6180	2373	6	2360	2360	1930 / 2360 / -	1930 / 2360 / -
3-TRAPS VOLLEDIG VRIJE HEFHOOGTE	5560	3370	6167	6780	2723	6	2220	2220	1480 / 2130 / -	1480 / 2130 / -
	4100	2020	4699	5320	1381	6	2500	2440	2240 / 2500 / -	2240 / 2440 / -
	4400	2020	4999	5620	1381	6	2500	2440	1990 / 2490 / -	1990 / 2440 / -
	4650	2070	5249	5870	1431	6	2440	2380	1800 / 2280 / -	1800 / 2280 / -
	4950	2170	5549	6170	1531	6	2380	2310	1590 / 2060 / -	1590 / 2060 / -
	5250	2320	5849	6470	1681	6	2190 / 2300 / 2310	2200 / 2230 / 2240	1410 / 1870 / -	1410 / 1870 / -
	5550	2420	6149	6770	1781	6	1990 / 2220 / 2230	2000 / 2150 / 2160	1240 / 1680 / -	1240 / 1680 / -
	6150	2670	6749	7370	2031	6	1630 / 1990 / 2060	1640 / 1980 / 1990	930 / 1350 / -	930 / 1350 / -
	6450	2820	7049	7670	2181	6	1470 / 1830 / 1940	1480 / 1840 / 1900	810 / 1210 / -	800 / 1200 / -
	6900	3020	7497	7815	2540	6	1240 / 1600 / 1610	1240 / 1580 / 1580	640 / 1020 / -	620 / 1000 / -

(standaard spoorbreedte / breedspoor / dubbele voorwielen) Andere masthoogtes beschikbaar

## H2.5A – NOMINALE CAPACITEIT BIJ LASTZWAARTEPUNT 600 MM

	Maximale vorkhefhoogte (mm)	Ingeschoven Hoogte (mm)	Uitgeschoven Hoogte zonder lastbeschermerk (mm)	Uitgeschoven Hoogte met 1220 lastbeschermerk (mm)	Vrije hefhoogte zonder lastbeschermerk (mm)	Achterover kantelen (°)	Capaciteit (in kg) bij lastzwaartepunt op 600 mm			
							Volrubberbanden		Radiaallichtbanden	
							Zonder sideshift (kg)	Met sideshift (kg)	Zonder sideshift (kg)	Met sideshift (kg)
2-TRAPS BEPERKT VRIJ HEFFEN	2960	2020	3570	4180	50	6	2390	2320	2390	2320
	3260	2170	3870	4480	50	6	2390	2320	2390	2320
	3560	2320	4170	4780	50	6	2380	2310	2380	2310
	3900	2570	4510	5120	50	6	2370	2310	2370	2310
	4200	2720	4810	5420	50	6	2370	2300	2370	2300
	4500	2870	5110	5720	50	6	2340	2270	2280 / 2340 / -	2270
	4800	3020	5410	6020	50	6	2270	2210	2020 / 2270 / -	2020 / 2200 / -
	5000	3220	5610	6220	50	6	2220	2150	1860 / 2220 / -	1860 / 2150 / -
	5500	3470	6110	6720	50	6	2100	2040	1490 / 2090 / -	1480 / 2030 / -
6100	3879	6710	7320	50	6	1930	1870	1090 / 1720 / -	1080 / 1720 / -	
2-TRAPS VOLLEDIG VRIJE HEFHOOGTE	2990	2020	3597	4210	1373	6	2390	2320	2390	2320
	3340	2170	3947	4560	1523	6	2390	2320	2390	2320
	3440	2220	4047	4660	1573	6	2390	2310	2390	2310
	3540	2270	4147	4760	1623	6	2380	2310	2380	2310
	3740	2370	4347	4960	1723	6	2380	2310	2380	2310
	4060	2570	4667	5280	1923	6	2370	2300	2370	2300
	4560	2820	5167	5780	2173	6	2320	2250	2270 / 2320 / -	2250
	4960	3020	5567	6180	2373	6	2230	2160	1940 / 2220 / -	1940 / 2160 / -
3-TRAPS VOLLEDIG VRIJE HEFHOOGTE	5560	3370	6167	6780	2723	6	2070	2010	1500 / 2070 / -	1500 / 2010 / -
	4100	2020	4699	5320	1381	6	2280	2210	2230 / 2280 / -	2210
	4400	2020	4999	5620	1381	6	2280	2210	1990 / 2280 / -	1980 / 2210 / -
	4650	2070	5249	5870	1431	6	2230	2160	1810 / 2230 / -	1800 / 2160 / -
	4950	2170	5549	6170	1531	6	2160	2100	1600 / 2080 / -	1600 / 2080 / -
	5250	2320	5849	6470	1681	6	2090	2030	1410 / 1880 / -	1410 / 1880 / -
	5550	2420	6149	6770	1781	6	2090	1960	1250 / 1700 / -	1250 / 1700 / -
	6150	2670	6749	7370	2031	6	1660 / 1850 / 1860	1670 / 1800 / 1810	950 / 1380 / -	950 / 1380 / -
	6450	2820	7049	7670	2181	6	1510 / 1770 / 1780	1500 / 1710 / 1730	820 / 1230 / -	820 / 1230 / -
	6900	3020	7497	7815	2540	6	1270 / 1610 / 1610	1260 / 1580 / 1580	660 / 1040 / -	640 / 1030 / -

(standaard spoorbreedte / breedspoor / dubbele voorwielen) Andere masthoogtes beschikbaar

# INFORMATIE OVER MAST EN CAPACITEIT MET COREMATCH/INTELMATCH/DURAMATCH

## H2.5A6 – NOMINALE CAPACITEIT BIJ LASTZWAARTEPUNT 500 MM

	Maximale vorkhefhoogte (mm)	Ingeschoven Hoogte (mm)	Uitgeschoven Hoogte zonder last- beschermrek (mm)	Uitgeschoven Hoogte met 1220 lastbe- schermrek (mm)	Vrije hefhoogte zonder last- beschermrek (mm)	Achterover kantelen (°)	Capaciteit (in kg) bij lastzwaartepunt op 500 mm			
							Volrubberbanden		Radiaallichtbanden	
							Zonder sideshift (kg)	Met sideshift (kg)	Zonder sideshift (kg)	Met sideshift (kg)
2-TRAPS BEPERKT VRIJ HEFFEN	2960	2020	3570	4180	50	6	2500	2500	2500	2500
	3260	2170	3870	4480	50	6	2500	2500	2500	2500
	3560	2320	4170	4780	50	6	2500	2500	2500	2500
	3900	2570	4510	5120	50	6	2500	2500	2500	2500
	4200	2720	4810	5420	50	6	2500	2500	2500	2500
	4500	2870	5110	5720	50	6	2500	2500	2500	2500
	4800	3020	5410	6020	50	6	2500	2500	2500	2500
	5000	3220	5610	6220	50	6	2500	2500	2430	2430
	5500	3470	6110	6720	50	6	2450	2440	2000 / 2450 / -	2000 / 2440 / -
6100	3879	6710	7320	50	6	1930	1900	1530 / 1930 / -	1530 / 1900 / -	
2-TRAPS VOLLEDIG VRIJE HEFHOOGTE	2990	2020	3597	4210	1373	6	2500	2500	2500	2500
	3340	2170	3947	4560	1523	6	2500	2500	2500	2500
	3440	2220	4047	4660	1573	6	2500	2500	2500	2500
	3540	2270	4147	4760	1623	6	2500	2500	2500	2500
	3740	2370	4347	4960	1723	6	2500	2500	2500	2500
	4060	2570	4667	5280	1923	6	2500	2500	2500	2500
	4560	2820	5167	5780	2173	6	2500	2500	2500	2500
	4960	3020	5567	6180	2373	6	2500	2500	2500	2500
5560	3370	6167	6780	2723	6	2430	2430	2000 / 2420 / -	2000 / 2420 / -	
3-TRAPS VOLLEDIG VRIJE HEF- HOOGTE	4100	2020	4699	5320	1381	6	2500	2500	2500	2500
	4400	2020	4999	5620	1381	6	2500	2500	2500	2500
	4650	2070	5249	5870	1431	6	2500	2500	2280 / 2500 / -	2280 / 2500 / -
	4950	2170	5549	6170	1531	6	2500	2500	2050 / 2500 / -	2050 / 2500 / -
	5250	2320	5849	6470	1681	6	2300 / 2500 / 2500	2300 / 2500 / 2500	1840 / 2480 / -	1840 / 2480 / -
	5550	2420	6149	6770	1781	6	2070 / 2440 / 2450	2070 / 2440 / 2450	1630 / 2260 / -	1630 / 2260 / -
	6150	2670	6749	7370	2031	6	1670 / 2190 / 2190	1670 / 2160 / 2160	1280 / 1900 / -	1270 / 1900 / -
	6450	2820	7049	7670	2181	6	1490 / 1940 / 1940	1490 / 1910 / 1910	1130 / 1730 / -	1120 / 1730 / -
	6900	3020	7497	7815	2540	6	1240 / 1610 / 1610	1230 / 1580 / 1580	930 / 1490 / -	920 / 1480 / -

(standaard spoorbreedte / breedspoor / dubbele voorwielen) Andere masthoogtes beschikbaar

## H2.5A6 – NOMINALE CAPACITEIT BIJ LASTZWAARTEPUNT 600 MM

	Maximale vorkhefhoogte (mm)	Ingeschoven Hoogte (mm)	Uitgeschoven Hoogte zonder last- beschermrek (mm)	Uitgeschoven Hoogte met 1220 lastbe- schermrek (mm)	Vrije hefhoogte zonder last- beschermrek (mm)	Achterover kantelen (°)	Capaciteit (in kg) bij lastzwaartepunt op 600 mm			
							Volrubberbanden		Radiaallichtbanden	
							Zonder sideshift (kg)	Met sideshift (kg)	Zonder sideshift (kg)	Met sideshift (kg)
2-TRAPS BEPERKT VRIJ HEFFEN	2960	2020	3570	4180	50	6	2500	2500	2500	2500
	3260	2170	3870	4480	50	6	2500	2500	2500	2500
	3560	2320	4170	4780	50	6	2500	2500	2500	2500
	3900	2570	4510	5120	50	6	2500	2500	2500	2490
	4200	2720	4810	5420	50	6	2500	2500	2500	2480
	4500	2870	5110	5720	50	6	2500	2460	2500	2460
	4800	3020	5410	6020	50	6	2460	2390	2460	2390
	5000	3220	5610	6220	50	6	2410	2340	2410	2340
	5500	3470	6110	6720	50	6	2290	2230	2020 / 2290 / -	2020 / 2220 / -
6100	3879	6710	7320	50	6	1930	1900	1560 / 1930 / -	1560 / 1900 / -	
2-TRAPS VOLLEDIG VRIJE HEFHOOGTE	2990	2020	3597	4210	1373	6	2500	2500	2500	2500
	3340	2170	3947	4560	1523	6	2500	2500	2500	2500
	3440	2220	4047	4660	1573	6	2500	2500	2500	2500
	3540	2270	4147	4760	1623	6	2500	2500	2500	2500
	3740	2370	4347	4960	1723	6	2500	2500	2500	2490
	4060	2570	4667	5280	1923	6	2500	2500	2500	2480
	4560	2820	5167	5780	2173	6	2500	2440	2500	2440
	4960	3020	5567	6180	2373	6	2420	2350	2420	2350
5560	3370	6167	6780	2723	6	2270	2210	2030 / 2270 / -	2030 / 2200 / -	
3-TRAPS VOLLEDIG VRIJE HEF- HOOGTE	4100	2020	4699	5320	1381	6	2500	2480	2500	2480
	4400	2020	4999	5620	1381	6	2500	2480	2490	2480
	4650	2070	5249	5870	1431	6	2500	2430	2290 / 2500 / -	2290 / 2430 / -
	4950	2170	5549	6170	1531	6	2430	2360	2060 / 2430 / -	2060 / 2360 / -
	5250	2320	5849	6470	1681	6	2330 / 2360 / 2360	2290	1850 / 2360 / -	1850 / 2290 / -
	5550	2420	6149	6770	1781	6	2110 / 2290 / 2290	2110 / 2220 / 2220	1650 / 2280 / -	1650 / 2220 / -
	6150	2670	6749	7370	2031	6	1700 / 2120 / 2130	1700 / 2060 / 2070	1300 / 1930 / -	1290 / 1920 / -
	6450	2820	7049	7670	2181	6	1520 / 1940 / 1940	1520 / 1910 / 1910	1150 / 1760 / -	1140 / 1760 / -
	6900	3020	7497	7815	2540	6	1270 / 1610 / 1610	1260 / 1580 / 1580	950 / 1520 / -	930 / 1510 / -

(standaard spoorbreedte / breedspoor / dubbele voorwielen) Andere masthoogtes beschikbaar

# INFORMATIE OVER MAST EN CAPACITEIT MET COREMATCH/INTELMATCH/DURAMATCH

## H3.OA – NOMINALE CAPACITEIT BIJ LASTZWAARTEPUNT 500 MM

	Maximale vorkhefhoogte (mm)	Ingeschoven Hoogte (mm)	Uitgeschoven Hoogte zonder last- beschermrek (mm)	Uitgeschoven Hoogte met 1220 lastbe- schermrek (mm)	Vrije hefhoogte zonder last- beschermrek (mm)	Achterover kantelen (°)	Capaciteit (in kg) bij lastzwaartepunt op 500 mm			
							Volrubberbanden		Radiaallichtbanden	
							Zonder sideshift (kg)	Met sideshift (kg)	Zonder sideshift (kg)	Met sideshift (kg)
2-TRAPS BEPERKT VRIJ HEFFEN	2980	2145	3662	4198	50	6	3000	3000	3000	3000
	3280	2295	3962	4498	50	6	3000	3000	3000	3000
	3380	2345	4062	4598	50	6	3000	3000	3000	3000
	3580	2445	4262	4798	50	6	3000	3000	3000	3000
	3880	2695	4562	5098	50	6	3000	3000	3000	3000
	4180	2845	4862	5398	50	6	3000	3000	3000	3000
	4480	2995	5162	5698	50	6	2930	2930	2930	2930
	4780	3245	5462	5998	50	6	2870	2870	2630 / 2860 / -	2620 / 2860 / -
	5480	3595	6162	6698	50	6	2690	2690	1970 / 2690 / -	1950 / 2680 / -
5880	3895	6562	7098	50	6	2300 / 2580 / 2590	2300 / 2570 / 2580	1610 / 2570 / -	1600 / 2560 / -	
2-TRAPS VOLLEDIG VRIJE HEFHOOGTE	3000	2092	3684	4224	1362	6	3000	3000	3000	3000
	3200	2192	3884	4424	1462	6	3000	3000	3000	3000
	3500	2342	4184	4724	1612	6	3000	3000	3000	3000
	3700	2442	4384	4924	1712	6	3000	3000	3000	3000
	4000	2642	4684	5224	1912	6	3000	3000	3000	3000
	4500	2892	5184	5724	2162	6	2930	2930	2930	2930
	5000	3192	5684	6224	2462	6	2820	2820	2450 / 2810 / -	2450 / 2810 / -
	5400	3392	6084	6624	2662	6	2720	2720	2080 / 2710 / -	2070 / 2710 / -
3-TRAPS VOLLEDIG VRIJE HEF- HOOGTE	4020	2045	4690	5238	1320	6	3000	3000	2950	2950
	4320	2095	4990	5538	1370	6	2960	2960	2630 / 2960 / -	2630 / 2960 / -
	4620	2195	5290	5838	1470	6	2900	2900	2360 / 2900 / -	2350 / 2900 / -
	4920	2345	5590	6138	1620	6	2700 / 2830 / 2830	2700 / 2830 / 2830	2100 / 2830 / -	2090 / 2830 / -
	5520	2595	6190	6738	1870	6	2150 / 2680 / 2690	2150 / 2680 / 2690	1630 / 2370 / -	1630 / 2370 / -
	6120	2845	6790	7338	2120	6	1690 / 2360 / 2520	1680 / 2360 / 2500	1230 / 1950 / -	1210 / 1940 / -
	6570	3045	7240	7788	2320	6	1380 / 2050 / 2390	1370 / 2050 / 2360	990 / 1670 / -	960 / 1660 / -
	7020	3195	7690	8238	2470	6	1110 / 1760 / 2240	1100 / 1760 / 2210	770 / 1410 / -	740 / 1400 / -

(standaard spoorbreedte / breedspoor / dubbele voorwielen) Andere masthoogtes beschikbaar

## H3.OA NOMINALE CAPACITEIT KG BIJ LASTZWAARTEPUNT 600 MM

	Maximale vorkhefhoogte (mm)	Ingeschoven Hoogte (mm)	Uitgeschoven Hoogte zonder last- beschermrek (mm)	Uitgeschoven Hoogte met 1220 lastbe- schermrek (mm)	Vrije hefhoogte zonder last- beschermrek (mm)	Achterover kantelen (°)	Capaciteit (in kg) bij lastzwaartepunt op 600 mm			
							Volrubberbanden		Radiaallichtbanden	
							Zonder sideshift (kg)	Met sideshift (kg)	Zonder sideshift (kg)	Met sideshift (kg)
2-TRAPS BEPERKT VRIJ HEFFEN	2980	2145	3662	4198	50	6	2880	2790	2880	2790
	3280	2295	3962	4498	50	6	2870	2780	2870	2780
	3380	2345	4062	4598	50	6	2870	2780	2870	2780
	3580	2445	4262	4798	50	6	2870	2770	2870	2770
	3880	2695	4562	5098	50	6	2860	2760	2860	2760
	4180	2845	4862	5398	50	6	2850	2760	2850	2760
	4480	2995	5162	5698	50	6	2780	2690	2780	2690
	4780	3245	5462	5998	50	6	2710	2620	2640 / 2710 / -	2620
	5480	3595	6162	6698	50	6	2530	2450	1980 / 2530 / -	1970 / 2440 / -
5880	3895	6562	7098	50	6	2360 / 2420 / 2430	2340	1650 / 2410 / -	1630 / 2330 / -	
2-TRAPS VOLLEDIG VRIJE HEFHOOGTE	3000	2092	3684	4224	1362	6	2880	2780	2880	2780
	3200	2192	3884	4424	1462	6	2870	2780	2870	2780
	3500	2342	4184	4724	1612	6	2870	2770	2870	2770
	3700	2442	4384	4924	1712	6	2860	2770	2860	2770
	4000	2642	4684	5224	1912	6	2850	2760	2850	2760
	4500	2892	5184	5724	2162	6	2780	2690	2780	2690
	5000	3192	5684	6224	2462	6	2660	2570	2470 / 2660 / -	2460 / 2570 / -
	5400	3392	6084	6624	2662	6	2560	2480	2100 / 2550 / -	2090 / 2470 / -
3-TRAPS VOLLEDIG VRIJE HEF- HOOGTE	4020	2045	4690	5238	1320	6	2850	2760	2850	2760
	4320	2095	4990	5538	1370	6	2820	2730	2630 / 2820 / -	2610 / 2720 / -
	4620	2195	5290	5838	1470	6	2750	2660	2350 / 2750 / -	2350 / 2660 / -
	4920	2345	5590	6138	1620	6	2680	2590	2100 / 2670 / -	2100 / 2590 / -
	5520	2595	6190	6738	1870	6	2180 / 2520 / 2530	2190 / 2440 / 2440	1650 / 2390 / -	1640 / 2390 / -
	6120	2845	6790	7338	2120	6	1720 / 2350 / 2360	1720 / 2270 / 2280	1250 / 1980 / -	1230 / 1970 / -
	6570	3045	7240	7788	2320	6	1410 / 2090 / 2220	1410 / 2090 / 2150	1010 / 1700 / -	990 / 1700 / -
	7020	3195	7690	8238	2470	6	1140 / 1800 / 2080	1130 / 1800 / 2010	790 / 1450 / -	760 / 1430 / -

(standaard spoorbreedte / breedspoor / dubbele voorwielen) Andere masthoogtes beschikbaar

# INFORMATIE OVER MAST EN CAPACITEIT MET COREMATCH/INTELMATCH/DURAMATCH

## H3.5A – NOMINALE CAPACITEIT BIJ LASTZWAARTEPUNT 500 MM

Type	Maximale vorkhefhoogte (mm)	Ingeschoven Hoogte (mm)	Uitgeschoven Hoogte zonder lastbeschermerk (mm)	Uitgeschoven Hoogte met 1220 lastbeschermerk (mm)	Vrije hefhoogte zonder lastbeschermerk (mm)	Achterover kantelen (°)	Capaciteit (in kg) bij lastzwaartepunt op 500 mm			
							Volrubberbanden		Radiaallichtbanden	
							Zonder sideshift (kg)	Met sideshift (kg)	Zonder sideshift (kg)	Met sideshift (kg)
2-TRAPS BEPERKT VRIJ HEFFEN	2980	2145	3662	4198	50	6	3500	3500	3500	3500
	3280	2295	3962	4498	50	6	3500	3500	3500	3500
	3380	2345	4062	4598	50	6	3500	3500	3500	3500
	3580	2445	4262	4798	50	6	3500	3500	3500	3500
	3880	2695	4562	5098	50	6	3500	3500	3500	3500
	4180	2845	4862	5398	50	6	3500	3500	3440	3440
	4480	2995	5162	5698	50	6	3430	3430	3050 / 3430 / -	3040 / 3430 / -
	4780	3245	5462	5998	50	6	3360	3360	2670 / 3350 / -	2660 / 3350 / -
	5480	3595	6162	6698	50	6	2800 / 3170 / 3180	2800 / 3170 / 3180	1890 / 3170 / -	1870 / 3160 / -
5880	3895	6562	7098	50	6	2310 / 3060 / 3070	2310 / 3040 / 3050	1470 / 2740 / -	1460 / 2740 / -	
2-TRAPS VOLLEDIG VRIJE HEFHOOGTE	3000	2092	3684	4224	1362	6	3500	3500	3500	3500
	3200	2192	3884	4424	1462	6	3500	3500	3500	3500
	3500	2342	4184	4724	1612	6	3500	3500	3500	3500
	3700	2442	4384	4924	1712	6	3500	3500	3500	3500
	4000	2642	4684	5224	1912	6	3500	3500	3500	3500
	4500	2892	5184	5724	2162	6	3430	3430	3070 / 3430 / -	3070 / 3430 / -
	5000	3192	5684	6224	2462	6	3310	3310	2460 / 3300 / -	2460 / 3300 / -
5400	3392	6084	6624	2662	6	2960 / 3200 / 3210	2960 / 3200 / 3210	2020 / 3190 / -	2020 / 3190 / -	
3-TRAPS VOLLEDIG VRIJE HEFHOOGTE	4020	2045	4690	5238	1320	6	3500	3500	3090 / 3500 / -	3080 / 3500 / -
	4320	2095	4990	5538	1370	6	3460	3460	2720 / 3460 / -	2720 / 3460 / -
	4620	2195	5290	5838	1470	6	3190 / 3390 / 3400	3190 / 3390 / 3400	2400 / 3340 / -	2390 / 3340 / -
	4920	2345	5590	6138	1620	6	2840 / 3320 / 3320	2840 / 3320 / 3320	2100 / 3030 / -	2100 / 3030 / -
	5520	2595	6190	6738	1870	6	2190 / 3030 / 3170	2190 / 3030 / 3170	1550 / 2450 / -	1550 / 2450 / -
	6120	2845	6790	7338	2120	6	1630 / 2470 / 2990	1630 / 2470 / 2990	1120 / 1960 / -	1100 / 1960 / -
	6570	3045	7240	7788	2320	6	1280 / 2090 / 2850	1270 / 2090 / 2850	850 / 1630 / -	820 / 1620 / -
	7020	3195	7690	8238	2470	6	980 / 1760 / 2620	960 / 1760 / 2620	620 / 1340 / -	590 / 1330 / -

(standaard spoorbreedte / breedspoor / dubbele voorwielen) Andere masthoogtes beschikbaar

## H3.5A – NOMINALE CAPACITEIT BIJ LASTZWAARTEPUNT 600 MM

Type	Maximale vorkhefhoogte (mm)	Ingeschoven Hoogte (mm)	Uitgeschoven Hoogte zonder lastbeschermerk (mm)	Uitgeschoven Hoogte met 1220 lastbeschermerk (mm)	Vrije hefhoogte zonder lastbeschermerk (mm)	Achterover kantelen (°)	Capaciteit (in kg) bij lastzwaartepunt op 600 mm			
							Volrubberbanden		Radiaallichtbanden	
							Zonder sideshift (kg)	Met sideshift (kg)	Zonder sideshift (kg)	Met sideshift (kg)
2-TRAPS BEPERKT VRIJ HEFFEN	2980	2145	3662	4198	50	6	3350	3240	3350	3240
	3280	2295	3962	4498	50	6	3340	3240	3340	3240
	3380	2345	4062	4598	50	6	3340	3230	3340	3230
	3580	2445	4262	4798	50	6	3340	3230	3340	3230
	3880	2695	4562	5098	50	6	3320	3220	3320	3220
	4180	2845	4862	5398	50	6	3320	3210	3320	3210
	4480	2995	5162	5698	50	6	3250	3140	3030 / 3250 / -	3020 / 3140 / -
	4780	3245	5462	5998	50	6	3170	3070	2680 / 3170 / -	2670 / 3070 / -
	5480	3595	6162	6698	50	6	2850 / 2980 / 2990	2850 / 2980 / 2990	1920 / 2980 / -	1900 / 2880 / -
5880	3895	6562	7098	50	6	2370 / 2860 / 2870	2370 / 2770 / 2780	1510 / 2780 / -	1500 / 2760 / -	
2-TRAPS VOLLEDIG VRIJE HEFHOOGTE	3000	2092	3684	4224	1362	6	3340	3240	3340	3240
	3200	2192	3884	4424	1462	6	3340	3240	3340	3240
	3500	2342	4184	4724	1612	6	3330	3230	3330	3230
	3700	2442	4384	4924	1712	6	3330	3230	3330	3230
	4000	2642	4684	5224	1912	6	3320	3220	3320	3220
	4500	2892	5184	5724	2162	6	3310	3150	3050 / 3250 / -	3040 / 3140 / -
	5000	3192	5684	6224	2462	6	3120	3020	2470 / 3110 / -	2470 / 3020 / -
5400	3392	6084	6624	2662	6	3010	2920	2050 / 3000 / -	2050 / 2910 / -	
3-TRAPS VOLLEDIG VRIJE HEFHOOGTE	4020	2045	4690	5238	1320	6	3320	3210	3050 / 3320 / -	3040 / 3210 / -
	4320	2095	4990	5538	1370	6	3280	3180	2710 / 3280 / -	2700 / 3180 / -
	4620	2195	5290	5838	1470	6	3200 / 3210 / 3210	3110	2400 / 3210 / -	2390 / 3110 / -
	4920	2345	5590	6138	1620	6	2850 / 3130 / 3140	2850 / 3040 / 3040	2110 / 3030 / -	2100 / 3030 / -
	5520	2595	6190	6738	1870	6	2230 / 2970 / 2970	2230 / 2880 / 2880	1580 / 2480 / -	1570 / 2480 / -
	6120	2845	6790	7338	2120	6	1680 / 2520 / 2800	1680 / 2520 / 2710	1140 / 2000 / -	1120 / 1990 / -
	6570	3045	7240	7788	2320	6	1320 / 2140 / 2650	1310 / 2140 / 2560	870 / 1670 / -	850 / 1670 / -
	7020	3195	7690	8238	2470	6	1010 / 1810 / 2500	1000 / 1810 / 2420	640 / 1380 / -	610 / 1360 / -

(standaard spoorbreedte / breedspoor / dubbele voorwielen) Andere masthoogtes beschikbaar

# BESCHIKBARE OPTIES

## PRESTATIES

Yanmar 2.2L LPG niet-gecertificeerd
Yanmar 2.2L dubbele brandstof, niet-gecertificeerd
Yanmar 3.0L diesel niet-gecertificeerd
Yanmar 3.3L diesel niet-gecertificeerd
Yanmar 2.1L DPF (37 kW) Diesel
Yanmar 2.1L DPF met CAC (44 kW) Diesel
Yanmar 2.2L LPG Stage V
Mechanische Powershift-transmissie
Electronische Powershift-transmissie
Duramatch™-transmissie
Trommelremmen
Natte remmen
Standaard koeling (-20 °C tot 40 °C)
Extra zware koeling (-20 °C tot >40 °C)
Hoge luchtinlaat
Zwaar uitgevoerde luchtinlaat en voorfilteropties
Interne luchtinlaat
Uitklapbare en neerlaatbare LPG-tankbeugel
Vergrendeling LPG-tankbeugel
Geïntegreerde brandstofniveausensor
Motoraangedreven koelsysteem
On-demand koelsysteem
Lage uitlaat
Uitlaat boven
Pakket voor systeembewaking
Premium controlepakket
Beschermingssysteem aandrijflijn met uitschakeling van de motor
Radiatorrooster
Omhulde uitlaatpijpen
Uitschakeling van de motor bij lege stoel
Raster aan onderkant
Hoge capaciteit startbatterij
Bevestigingspunten
Hoogvermogen dynamo

## AANDRIJVING

Enkel kruip-/rempedaal
Dubbel rempedaal
Banden – Superelastisch
Banden – Superelastisch – Non-marking
Banden – Radiaalluchtbanden
Banden – pneumatisch
Brede profielbanden
Dubbele banden
Telescopische stuurkolom met kantelmogelijkheid
Op stuurkolom gemonteerde rijrichtingsbediening
Stuurstand met stuurdraaiknop
Stuurkolom met vrij verstelbare kanteling
On-demand stuurbekrachtiging
On-demand stuurbekrachtiging met synchrone besturing

## HEFFEN

2-traps mast met beperkte vrije hefhoogte – klasse II/III
2-traps mast met volledig vrije hefhoogte – klasse II/III
3-traps mast met volledig vrije hefhoogte – klasse II/III
3° voorwaartse/6° achterwaartse mastkanteling
6° voorwaartse/6° achterwaartse mastkanteling
6° voorwaartse/10° achterwaartse mastkanteling
10° voorwaartse/6° achterwaartse mastkanteling
Standaard hydraulische pomp

On-demand hydraulische pomp (VDP)

## OPPAKKEN

Haaktype standaard vorkenbord – 1070 mm
Standaard haaktype vorkenbord – 1220 mm
Haaktype vorkenbord met integrale sideshift – 1070 mm
Haaktype vorkenbord met integrale sideshift – 1220 mm
Haaktype vorkenversteller met integrale sideshift – 1070 mm
Haaktype vorkenversteller met integrale sideshift – 1220 mm
Taps toelopende standaard vorken 1000 mm
Taps toelopende standaard vorken 1100 mm
Taps toelopende standaard haaktype vorken 1200 mm
Zonder lastbeschermerk
1220 mm hoog lastbeschermerk
915 mm hoog lastbeschermerk
Hoogte in het midden van 915 mm hoog lastbeschermerk
1524 mm hoog lastbeschermerk
Balgen voor kantelcilinders
Hydraulische accumulator
Hydraulische bediening met manuele hendel
Hydraulische bediening met minihendel
Hydraulische bedieningselementen met joystick
Hydraulische olie die tegen hoge temperaturen is bestand
Klemfunctie
RTST-functie
Hydraulische regelklep met 2 functies (0 extra)
Hydraulische klep met 3 functies (1 extra)
Hydraulische regelklep met 4 functies (2 extra)
Laserpositioneringssysteem voor vorken
Elektronische Powershift-transmissie
Display gewicht lading
Verlengslangen en snelkoppelingen voor hulpstuk

## ZICHT

Bovenwisser
Activering spotlicht continu/gericht
Dubbele zijspiegels
Panoramische spiegel
Ledwerklampen
Hoogwaardige ledwerklampen
Achterreflector
Pakket ledachterlichten remlicht/achterlicht/achteruitrijlicht
Pakket ledachterlichten remlicht/achterlicht/achteruitrijlicht/zijknipperlicht
Pakket ledachterlichten remlicht/achterlicht/achteruitrijlicht/zijknipperlicht/noodknipperlichten
Schakelaar geactiveerde zwaailamp

Achteruitrijd-alarmp

Vooruitrij- en achteruitrijalarm
Op de mast gemonteerde ledlampen
Blauwe ledlampen voetgangerswaarschuwing
Rode ledlampen perimeter voetgangerswaarschuwing
Achteruitrijcamerasysteem geïntegreerd in 178 mm-kleurendisplay
Achteruitrijcamerasysteem met aan de achterkant gemonteerde display
Automatische (omgevingslichtniveau) werkklampregeling

## ERGONOMIE

Rechthoekige beschermkap
Chauffeur ventilator
Startbatterijdongel
Motorblokverwarming

Plastic regenkap
Afb. 8 Hoge beschermkapbuis
Hoge beschermkap (raster)
Hoge beschermkap met vrij zicht
Cabine-opties (gedeelde PVC, stalen deuren)
cabine met uitgebreide specificaties
Achteruitrijhendel met claxonknop
Consolelade
LCD-dashboorddisplay
Kleurendisplay met touchscreen
Volledig geveerde stoel, vinyl
Volledig geveerde stoel, stof
Volledig geveerde stoel, vinyl – Value
Volledig geveerde stoel, Air Ride, vinyl
Volledig geveerde stoel, Air Ride, stof
Volledig geveerde stoel – laag profiel
Zonneschermen (boven en/of voor)
Airconditioning
Extra montagebeugel en opties
12 V-hulpvoeding
12 V-voeding met dubbele USB-laadaansluitingen
Verwarme voorruit

## WERKING

Snelheidsbegrenzers
Veiligheids gordel Hi-Vis-vergrendeling
Start via contactschakelaar
Sleutellose start met chauffeurswachtwoord
Motoraangedreven koeling
Rijsnelheidsalarm
Batterij loskoppelen
Spattappen voor
Onderbreker vooras
Standaardveiligheids gordel
Hi VIS rode veiligheids gordel
Telemetrie voorbereid
Dynamisch stabiliteitssysteem
Snelheidsvermindering in bochten
Rijrichtingshendel naast de stoel
Rijrichtingspedaal (FDC-pedaal)
Hyster Tracker™ draadloze monitoring
Hyster Tracker™ draadloze toegang
Hyster Tracker™ draadloze verificatie

## UITERLIJK

Basistruck in gele Hyster-kleur
Basis truck in speciale kleur
<b>AANVULLEND</b>
12 maanden/2000 uur beperkte garantie
36 maanden/6000 uur beperkt
Garantie op de aandrijflijn

## PRELIMINAIR

De beschikbaarheid van de opties verschilt per regio






**HYSTER EUROPE**  
Centennial House, Building 4.5, Frimley Business Park,  
Frimley, Surrey, GU16 7SG, Verenigd Koninkrijk

Bezoek ons op [www.hyster.com](http://www.hyster.com) of bel met het telefoonnummer **+44 (0) 1276 538500**.

Hyster-Yale Materials Handling, Inc. handelt onder de naam Hyster Europe.  
Geregistreerd adres: Centennial House, Building 4.5, Frimley Business Park, Frimley, Surrey GU16 7SG, Verenigd Koninkrijk.  
Geregistreerd in Engeland en Wales. Bedrijfsregistratienummer: 02636775.

©2026 Hyster-Yale Materials Handling, Inc. alle rechten voorbehouden. Hyster en  zijn handelsmerken van de Hyster-Yale Group, Inc.

Hyster behoudt zich het recht voor om de producten zonder enige vorm van kennisgeving te wijzigen. Trucks kunnen met optionele uitrusting worden afgebeeld.



Veiligheid: deze truck voldoet aan de huidige EU-eisen