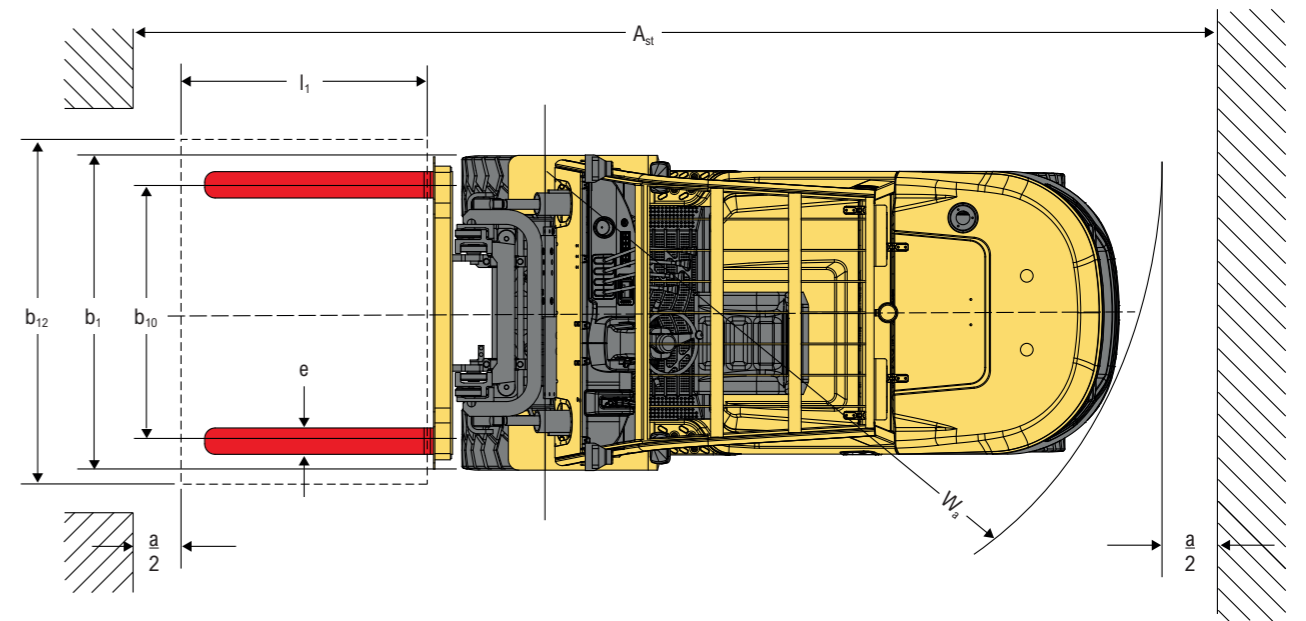
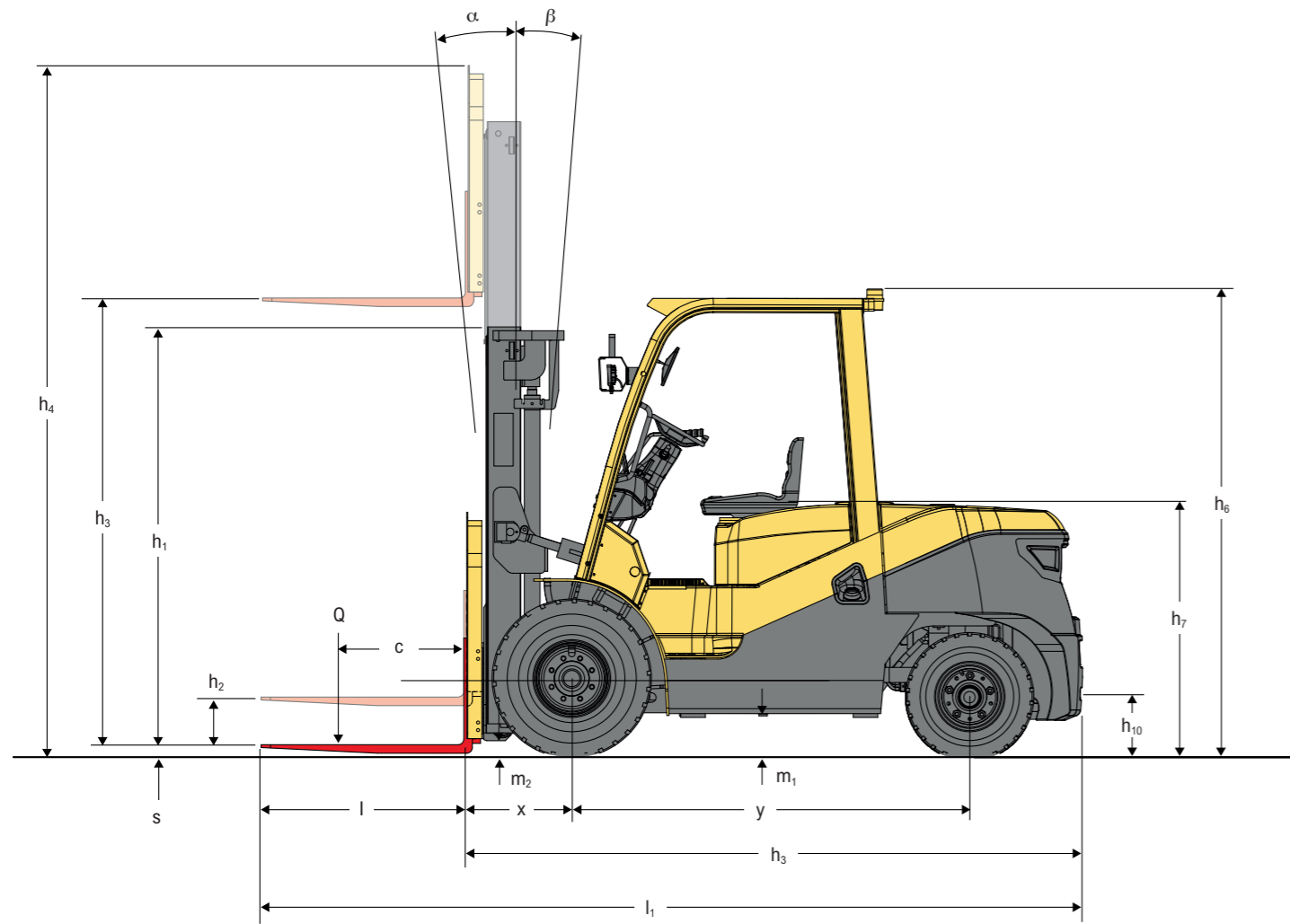


H4.0-5.0UT SERIE



HEFTRUCKS MET DIESELMOTOR & LPGMOTOR
TECHNISCHE HANDLEIDING PRODUCT





SPECIFICATIES H4.0-4.5 UT DIESEL

SPECIFICATIES H5.0 UT DIESEL

		HYSTER			
		H4.0 UT		H4.5 UT	
ALGEMEEN	1.1	Fabrikant			
	1.2	Model			
	1.2.1	Stage IIIA		Stage V	
	1.3	Aandrijving: batterij, diesel, lpg, stroomnet			
	1.4	Bediening: handmatig, lopend, staand, zittend, orderverzameltruck			
	1.5	Q	kg	4000	4500
	1.6	c	mm	500	
	1.8	x	mm	575	
	1.9	y	mm	2100	
	GEWICHT	2.1	kg		6435
2.2		kg		9195/1240	9917/1253
	2.3	kg		3075/3360	2910/3760
	WIELEN	3.1	Banden: P = luchtband, V = halfmassief, SE = volrubber		
3.2		Bandenmaat, voor			
	3.3	Bandenmaat, achter			
	3.5	Aantal wielen, voor/achter (X = aangedreven)			
	3.6	b ₁₀	mm	1190	
	3.7	b ₁₁	mm	1130	
	4.1	α/β	(°)	6/12	
	4.2	h ₁	mm	2250	
	4.3	h ₂	mm	150	
	4.4	h ₃	mm	3000	
	4.5	h ₄	mm	4260	
	4.7	h ₆	mm	2250 (2400)	
	4.8	h ₇	mm	1350	
	4.12	h ₁	mm	340	
	4.19	l ₁	mm	4280	
	4.20	l ₂	mm	3210	
	4.21	b ₁ /b ₂	mm	1490/1924	
	4.22	s/e/l	mm	50/150/1070	
	4.23	Vorkenbord DIN 15173. Klasse, A/B			
	4.24	b ₃	mm	1380	
	4.31	m ₁	mm	130	
	4.32	m ₂	mm	186	
	4.33	b ₁₂ x l ₆	mm	1000 x 1000	
	4.34	A _{st}	mm	4695	
	4.34.1	A _{st}	mm	4825	
	4.34.2	A _{st}	mm	4825	
	4.35	W _a	mm	2850	
	4.36	b ₁₃	mm	845	
PRESTATIES	5.1	km/u	24/25	22/24	24/25
	5.1.1	km/u	17/18	15/16	17/18
	5.1.2	km/u	19/20	17/19	19/20
	5.2	mm/s	530/560		
	5.3	mm/s	480/500		
	5.6	N	30.000/23.000	25.000/21.000	30.000/23.000
	5.7	%	24/35	20/25	22/25
	5.9	s	5,41(S1)/5,06(S2)	5,24(S1)/5,34(S2)	5,41(S1)/5,06(S2)
	5.9.1	s	4,52(S1)/4,35(S2)	4,82(S1)/4,50(S2)	4,52(S1)/4,35(S2)
	5.10	Bedrijfsrem			
VERBRANDINGSMOTOR	7.1	Fabrikant/type motor			
	7.2	kW	Mitsubishi S6S	Kubota V3800-CR-TE5CB-HYM-1	Mitsubishi S6S
	7.3	min-1	2300	2200	2300
	7.4	(-)/(cm ³)	6/4996	4/3769	6/4996
	7.5	l/u of kg/u	7,62 l/u/6, 4kg/u	5,0 l/u/4,2 kg/u	7,62 l/u/6, 4kg/u
	7.6	t/u	345 t/u	375 t/u	345 t/u
	7.7	l/u of kg/u	9,97 l/u/8,37 kg/u	8,93 l/u/7,5 kg/u	9,97 l/u/8,37 kg/u
	7.8	A	35	100	35
	7.9	V	24	12	24
	7.10	V/Ah	2-12/60	12/120	2-12/60
AANVULLENDE GEGEVENS	8.1	Soort aandrijvingsregeling			
	10.1	bar	195		
	10.2	l/min	70		
	10.4	l	100		
	10.7	dB (A)	88	81,5	88
	10.7.2	dB (A)	109,6	99,7	109,6
10.8	Trekvoorkoppeling, type DIN 15170				

(1) Hoogte lage beschermkap (cabine): 2250 mm; hoogte hoge beschermkap (cabine): 2400 mm

		HYSTER			
		H4.0 UT		H4.5 UT	
ALGEMEEN	1.1	Fabrikant			
	1.2	Model			
	1.2.1	Stage IIIA		Stage V	
	1.3	Aandrijving: batterij, diesel, lpg, stroomnet			
	1.4	Bediening: handmatig, lopend, staand, zittend, orderverzameltruck			
	1.5	Q	kg	5000	
	1.6	c	mm	500	
	1.8	x	mm	580	
	1.9	y	mm	2100	
	GEWICHT	2.1	kg		7010
2.2		kg		10.810/1200	
	2.3	kg		3160/3850	
	WIELEN	3.1	Banden: P = luchtband, V = halfmassief, SE = volrubber		
3.2		Bandenmaat, voor			
	3.3	Bandenmaat, achter			
	3.5	Aantal wielen, voor/achter (X = aangedreven)			
	3.6	b ₁₀	mm	1190	
	3.7	b ₁₁	mm	1130	
	4.1	α/β	(°)	6/12	
	4.2	h ₁	mm	2250	
	4.3	h ₂	mm	155	
	4.4	h ₃	mm	3000	
	4.5	h ₄	mm	4260	
	4.7	h ₆	mm	2250 (2400)	
	4.8	h ₇	mm	1350	
	4.12	h ₁	mm	340	
	4.19	l ₁	mm	4345	
	4.20	l ₂	mm	3275	
	4.21	b ₁ / b ₂	mm	1490/1924	
	4.22	s/e/l	mm	50/150/1070	
	4.23	Vorkenbord DIN 15173. Klasse, A/B			
	4.24	b ₃	mm	1380	
	4.31	m ₁	mm	130	
	4.32	m ₂	mm	186	
	4.33	b ₁₂ x l ₆	mm	1000 x 1000	
	4.34	A _{st}	mm	4755	
	4.34.1	A _{st}	mm	4885	
	4.34.2	A _{st}	mm	4885	
	4.35	W _a	mm	2905	
	4.36	b ₁₃	mm	845	
PRESTATIES	5.1	km/u	25/27		22/24
	5.1.1	km/u	17/18		15/16
	5.1.2	km/u	19/20		17/19
	5.2	mm/s	530/560		
	5.3	mm/s	480/500		
	5.6	N	30.000/23.000	25.000/21.000	30.000/21.000
	5.7	%	24/35	20/25	22/25
	5.9	s	5,41(S1)/5,06(S2)	5,24(S1)/5,34(S2)	5,41(S1)/5,06(S2)
	5.9.1	s	4,52(S1)/4,35(S2)	4,82(S1)/4,50(S2)	4,52(S1)/4,35(S2)
	5.10	Bedrijfsrem			
VERBRANDINGSMOTOR	7.1	Fabrikant/type motor			
	7.2	kW	Mitsubishi S6S	Kubota V3800-CR-TE5CB-HYM-1	Mitsubishi S6S
	7.3	min-1	2300	2200	2300
	7.4	(-)/(cm ³)	6/4996	4/3769	6/4996
	7.5	l/u of kg/u	7,62 l/u/6, 4kg/u	5,0 l/u/4,2 kg/u	7,62 l/u/6, 4kg/u
	7.6	t/u	345 t/u	375 t/u	345 t/u
	7.7	l/u of kg/u	9,97 l/u/8,37 kg/u	8,93 l/u/7,5 kg/u	9,97 l/u/8,37 kg/u
	7.8	A	35	100	35
	7.9	V	24	12	24
	7.10	V/Ah	2-12/60	12/120	2-12/60
AANVULLENDE GEGEVENS	8.1	Soort aandrijvingsregeling			
	10.1	bar	195		
	10.2	l/min	70		
	10.4	l	100		
	10.7	dB (A)	88	81,5	88
	10.7.2	dB (A)	109,6	99,7	109,6
10.8	Trekvoorkoppeling, type DIN 15170				

(1) Hoogte lage beschermkap (cabine): 2250 mm; hoogte hoge beschermkap (cabine): 2400 mm

SPECIFICATIES H4.0-4.5 UT LPG

SPECIFICATIES H5.0 UT LPG

ALGEMEEN	1.1		HYSTER								
	1.2		H4.0 UT			H4.5 UT					
	1.2.1		Stage IIIA		Stage V	Stage IIIA		Stage V			
1.3	Aandrijving: batterij, diesel, lpg, stroomnet		Dual	LPG	LPG	Dual	LPG	LPG			
1.4	Bediening: handmatig, lopend, staand, zittend, orderverzameltruck		Stoel								
1.5	Hefvermogen	Q kg	4000			4500					
1.6	Middelpunt van de lading	c mm				500					
1.8	Lastafstand	x mm				575					
1.9	Wielbasis	y mm				2100					
GEWICHT	2.1	Ledig gewicht	6435			6670					
	2.2	Asbelasting met last voor/achter	9195 / 1240			9917 / 1253					
	2.3	Asbelasting zonder lading, voor/achter	3075 / 3360			2910 / 3760					
WIELEN	3.1	Banden: P = luchtband, V = halfmassief, SE = volrubber		SE							
	3.2	Bandenmaat, voor		300-15NHS							
	3.3	Bandenmaat, achter		7.00-12NHS							
AFMETINGEN	3.5	Aantal wielen, voor/achter (X = aangedreven)		2 x 2							
	3.6	Sporbreedte, voor		1190							
	3.7	Sporbreedte, achter		1130							
AFMETINGEN	4.1	Mastkanteling, naar voren α /naar achteren β	α / β (°)		6/12						
	4.2	Hoogte hefmast, ingeschoven	h1 mm		2250						
	4.3	Vrije heffing	h2 mm		150						
	4.4	Heffhoogte	h3 mm		3000						
	4.5	Hoogte, mast uitgeschoven	h4 mm		4260						
	4.7	Hoogte tot bovenkant beschermkap (1)	h6 mm		2250 (2400)						
	4.8	Stoelhoogte	h7 mm		1350						
	4.12	Hoogte trekkooppeling	h1 mm		340						
	4.19	Lengte totaal (met standaard vorken)	l1 mm		4280						
	4.20	Lengte tot voorzijde vorken	l2 mm		3210						
	4.21	Totale breedte, standaard/dubbel	b1/ b2 mm		1490 / 1924						
	4.22	Vorkafmetingen ISO2331	s/e/l mm		50 / 150 / 1070						
	4.23	Vorkenbord DIN 15173. Klasse, A/B			ISO 3A						
	4.24	Breedte vorkenbord	b3 mm		1380						
	4.31	Bodemvrijheid onder de mast, met last	m1 mm		130						
	4.32	Bodemvrijheid onder midden van wielbasis	m2 mm		186						
	4.33	Laadafmetingen b12 x l6 overdwars	b12 x l6 mm		1000 x 1000						
	4.34	Gangpadbreedte met voorbepaalde laadafmetingen	Ast mm		4695						
	4.34.1	Gangpadbreedte met pallets van 1000 mm x 1200 mm overdwars	Ast mm		4825						
	4.34.2	Gangpadbreedte met pallets van 800 mm lang x 1200 mm overdwars	Ast mm		4825						
4.35	Buitenste draaicirkel	Wa mm		2850							
4.36	Binnenste draaicirkel	b13 mm		845							
PRESTATIES	5.1	Rijsnelheid met/zonder last – versnelling 2	km/u		25 / 28		25 / 28		26 / 28		
	5.1.1	Rijsnelheid met/zonder last – versnelling 1	km/u		18 / 19		18 / 19		18 / 19		
	5.1.2	Rijsnelheid met/zonder last, achteruit – versnelling 1	km/u		21 / 22		21 / 22		21 / 22		
	5.2	Hefnelheid met/zonder last	mm/s		530 / 560						
	5.3	Daalsnelheid met/zonder last	mm/s		500 / 450						
	5.6	Max. trekkracht, met/zonder last	N	31500 / 30000	33000/32000	31500 / 30000	33000/32000				
	5.7	Klimvermogen met/zonder last, bij 1,6 km/u	%	24 / 25	25 / 25	23 / 25					
	5.9	Acceleratietijd met/zonder lading (S) 15 m	s	5.55 (S1) / 5.19 (S2)							
	5.9.1	Acceleratietijd met/zonder lading (S) 15 m	s	4.52 (S1) / 4.35 (S2)							
	5.10	Bedrijfsrem	Hydraulisch								
VERBRANDINGSMOTOR	7.1	Fabrikant/type motor	Kubota WG3800-GL-C	Kubota WG3800-L-C	Kubota WG3800-L-E5C	Kubota WG3800-GL-C	Kubota WG3800-L-C	Kubota WG3800-L-E5C			
	7.2	Motorvermogen volgens ISO1585	kW		57.6	63.2	57.6	63.2			
	7.3	Maximaal toerental	min-1		2400						
	7.4	Aantal cilinders/cilinderinhoud	(-)/(cm³)		4 / 3769						
	7.5	Brandstofverbruik volgens VDI-cyclus	l/u of kg/u		6.9kg/h	7.44kg/h		6.9kg/h	7.44kg/h		
	7.6	Omzet-output	t/u		345t/h						
	7.7	Energieverbruik volgens omzet-output	l/u of kg/u		8.46kg/h	8.52kg/h		8.46kg/h	8.52kg/h		
	7.8	Generator	A		100						
	7.9	Voltage elektrisch systeem	V		12						
	7.10	Batterijspanning/nominale capaciteit	V/Ah		12 / 90						
AANVULLENDE GEGEVENS	8.1	Soort aandrijvingsregeling	E-hydraulica								
	10.1	Werkdruk voor voorzetapparatuur	bar		195						
	10.2	Olievolume voor hulpstukken	l/min		70						
	10.4	Brandstoftank, inhoud	l		100						
	10.7	Gemiddeld geluidsniveau op oorhoogte van de chauffeur EN 12053	dB (A)		83						
	10.7.2	Geluidsvermogensniveau tijdens werkcyclus	dB (A)		107						
	10.8	Trekkooppeling, type DIN 15170	Pen								

ALGEMEEN	1.1		HYSTER							
	1.2		H5.0 UT			H5.0 UT				
	1.2.1		Stage IIIA		Stage V	Stage IIIA		Stage V		
1.3	Power: battery, diesel, LPG, electric mains		Dual	LPG	LPG	Dual	LPG	LPG		
1.4	Operation: manual, pedestrian, stand, seat, orderpicker		Stoel							
1.5	Load capacity	Q kg	5000							
1.6	Load centre	c mm	500							
1.8	Load distance	x mm	580							
1.9	Wheelbase	y mm	2100							
GEWICHT	2.1	Unladen weight	7010							
	2.2	Axle loading, laden front / rear	10810 / 1200							
	2.3	Axle loading without load, front / rear	3160 / 3850							
WIELEN	3.1	Tyres: P = pneumatic, V = cushion, SE = superelastic		SE						
	3.2	Tyre size, front		300-15NHS						
	3.3	Tyre size, rear		7.00-12NHS						
AFMETINGEN	3.5	Number of wheels, front/rear (X = driven)		2 x 2						
	3.6	Track width, front		1190						
	3.7	Track width, rear		1130						
	4.1	Mast tilt, forward α / back β		α / β (°)						
	4.2	Height of mast, lowered		h1 mm						
	4.3	Free lift		h2 mm						
	4.4	Lift height		h3 mm						
	4.5	Height of mast, extended		h4 mm						
	4.7	Height to top of overhead guard (1)		h6 mm						
	4.8	Seat height		h7 mm						
	4.12	Towing coupling height		h1 mm						
	4.19	Overall length		l1 mm						
	4.20	Length to face of forks		l2 mm						
	4.21	Overall width, Standard / Dual		b1/ b2 mm						
	4.22	Fork dimensions ISO2331		s/e/l mm						
	4.23	Fork carriage to DIN 15173. Class, A/B		ISO 3A						
	4.24	Fork carriage width		b3 mm						
	4.31	Ground clearance under mast, with load		m1 mm						
	4.32	Ground clearance at centre of wheelbase		m2 mm						
	4.33	Load dimension b12 x l6 crossways		b12 x l6 mm						
4.34	Aisle width with predetermined load dimensions		Ast mm							
4.34.1	Aisle width with pallets 1000mm x 1200mm crossways		Ast mm							
4.34.2	Aisle width with pallets 800mm x 1200mm crossways		Ast mm							
4.35	Outer turning radius		Wa mm							
4.36	Inner turning radius		b13 mm							
PRESTATIES	5.1	Travel speed laden/unladen - Shift 2		km/h		25 / 28	26 / 28			
	5.1.1	Travel speed laden/unladen - Shift 1		km/h		18 / 19	18 / 19			
	5.1.2	Travel speed, laden / unladen, backwards - Shift 1		km/h		21 / 22				
	5.2	Lifting speed laden/unladen		mm/s		530 / 560				
	5.3	Lowering speed laden/unladen		mm/s		480 / 500				
	5.6	Maximum drawbar pull laden/unladen		N		31500 / 30000	33000 / 32000			
	5.7	Gradeability laden/unladen, @ 1.6km/h		%		21 / 25	20 / 25			
	5.9	Acceleration time with/without load (S) 15m		s		5.55 (S1) / 5.19 (S2)				
	5.9.1	Acceleration time with/without load (S) 15m		s		4.52 (S1) / 4.35 (S2)				
	5.10	Service brake		Hydraulisch						
VERBRANDINGSMOTOR	7.1	Engine manufacturer/type		Kubota WG3800-GL-C	Kubota WG3800-L-C	Kubota WG3800-L-E5C				
	7.2	Engine output, in accordance with ISO1585		Kw		57.6	63.2			
	7.3	Governed speed		min-1		2400				
	7.4	Number of cylinders/displacement		(-) / (cm³)		4 / 3769				
	7.5	Fuel consumption in accordance with VDI cycle		l/h or kg/h		6.9kg/h	7.44kg/h			
	7.6	Turnover output		t/h		345t/h				
	7.7	Energy consumption at turnover output		l/h or kg/h		8.46kg/h	8.52kg/h			
	7.8	Generator		A		100				
	7.9	Vehicle electrical system voltage		V		12				
	7.10	Battery voltage/nominal capacity		V/Ah		12 / 120				
AANVULLENDE GEGEVENS	8.1	Type of drive unit		E-hydraulica						
	10.1	Operating pressure for attachments		bar		195				
	10.2	Oil volume for attachments		l/min		70				
	10.4	Fuel tank, capacity		l		100				
	10.7	Average noise level at operator's ear EN 12053		dB (A)		83				
	10.7.2	Sound power level during the workcycle		dB (A)		107				
	10.8	Towing coupling, type DIN 15170		Pen						

(1) Hoogte lage beschermkap (cabine): 2250 mm; hoogte hoge beschermkap (cabine): 2400 mm

STANDAARD- EN OPTIONELE UITRUSTING

	STD	OPT		STD	OPT
Kantelcilinders –beschermingsroosters gemonteerd	x		Cyclonische luchtfilter	x	
Achteruitrijalarm	x		Handmatige parkeerrem	x	
Ongeveerde stoel	x		Verstelbare stuurkolom	x	
Volledig geveerde stoel/chauffeursaanwezigheidssysteem		x	Luchtinlaat met voorfilter		x
Contragewicht uitlaat	x		Intrekbare veiligheidsgordel	x	
Lastbeschermerk	x		Instaphandgreep	x	
2-functie handbediende hydraulische hendels	x		Start via contactschakelaar	x	
De kantelbeweging is afhankelijk van de mast	x		Kijkspiegels	x	
Mastkanteling – 6° vooruit/6° achteruit of 3° vooruit/6° achteruit		x	Bovenruit verkrijgbaar met beschermkap		x
2-traps LFL- en 3-traps FFL-masten met hefhoogtes van 3000-6500 mm		x	Stuurbekrachtiging	x	
Vorkenborden voor 4-5 ton: 1245, 1380, 1428, 1600, 1700 en 1800 mm (klasse III) (op specificatieblad 4-5 ton)		x	Stuurwiel met stuurdraaiknop	x	
Vorklengtes 1220-2440 mm, 4-5 ton		x	Gereedschapskist	x	
Integrale sideshift		x	Brandstofmeter	x	
Lampen:	x		Omhooglopende uitlaat		x
2 werkklampen voor	x		Sleppen	x	
2 richtingaanwijzers voor	x		Twee USB-oplaadpunten	x	
2 richtingaanwijzer achter, stoplicht, remlicht, achteruitrijlicht	x		Standaard garantie 12 maanden/2000 uur	x	
Laag/hoog magnetisch gemonteerd flitslicht	x		Warme omgeving (-10 °C tot 50 °C) alleen voor niet-gereguleerde diesel Mitsubishi		x
Werkklamp achter		x	Ventiel- en slanggroepen – 3 of 4 richtingen		x
Rijrichtingshendel	x		Klemfunctie beschikbaar		x
Gebruikershandleiding	x		Mitsubishi S6S Diesel Tier IIIA	x	
Luchtbanden		x	Kubota WG3800 3,8 liter LPG / Dual Fuel Tier IIIA		x
Superelastische banden	x		Kubota V3800 3,8 liter Diesel stage V	x	
Cabines geschikt voor alle toepassingen.		x	Kubota WG3800 3,8 liter LPG stage V		x
Driepedaalopstelling (met mechanische kruipgang)	x		Vaste LPG-beugel met dubbele metalen banden en positioneringspen		x
Radiator met transmissie-oliekoeler	x		Achteruitrijhendel met claxonknop		x
			Monotrol®		x






HYSTER EUROPE
Centennial House, Building 4.5, Frimley Business Park,
Frimley, Surrey, GU16 7SG, Verenigd Koninkrijk

Bezoek ons op www.hyster.com of bel met het telefoonnummer **+44 (0) 1276 538500**.

HYSTER-YALE UK LIMITED handelt onder de naam Hyster Europe.

Geregistreerd adres: Centennial House, Building 4.5, Frimley Business Park, Frimley, Surrey GU16 7SG, Verenigd Koninkrijk.

Geregistreerd in Engeland en Wales. Bedrijfsregistratienummer: 02636775.

© HYSTER-YALE UK LIMITED. 2023, alle rechten voorbehouden. Hyster en  zijn handelsmerken van de Hyster-Yale Group, Inc.

Hyster behoudt zich het recht voor om de producten zonder enige vorm van kennisgeving te wijzigen. Trucks kunnen met optionele uitrusting worden afgebeeld.



Veiligheid: deze truck voldoet aan de huidige EU-eisen