



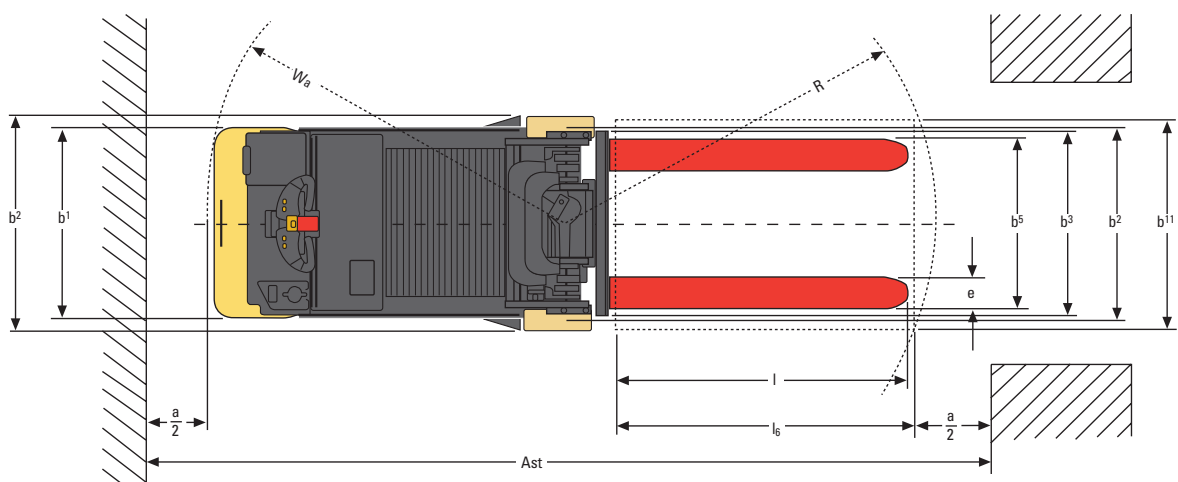
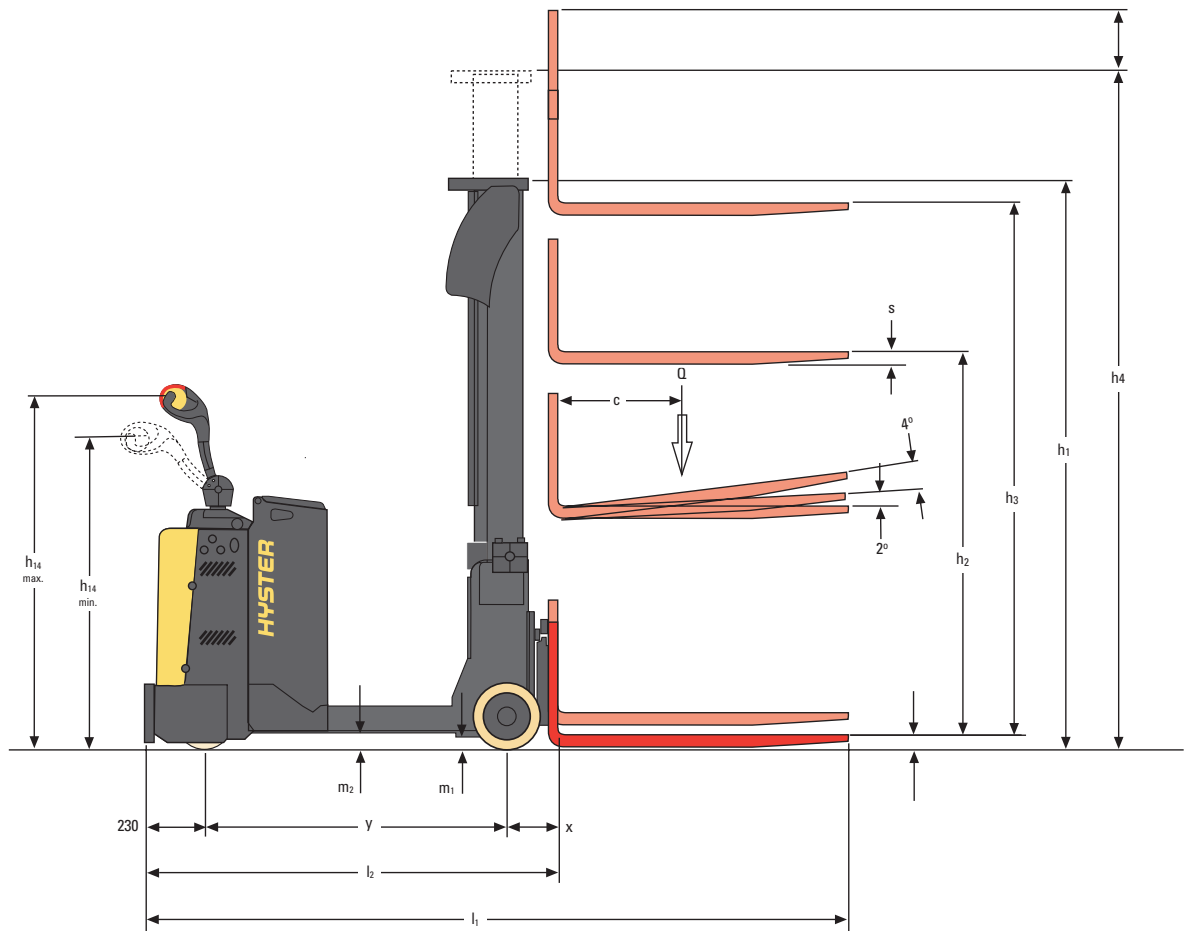
**SOCIOS COMPROMETIDOS.
EQUIPOS ROBUSTOS."**



SERIE S1.0-1.5C GUÍA TÉCNICA

WWW.HYSTER.COM

> DIMENSIONES DE LA CARRETILLA



$$A_{st} = W_a + R + a$$

$$R = \sqrt{\frac{(l_6 + x)^2 + (b^2)^2}{2}}$$

$a = 200 \text{ mm}$

$l_6 = \text{Longitud de la carga}$

ESPECIFICACIONES S1.0-1.5C



				Hyster	Hyster	Hyster		
MARCA DISTINTIVA	1.1	Fabricante (abreviatura)		Hyster	Hyster	Hyster		
	1.2	Designación de tipo del fabricante		S1.0C	S1.2C	S1.5C		
	1.3	Accionamiento: eléctrico (batería o red de suministro), diesel, gasolina, gas combustible		Batería	Batería	Batería		
	1.4	Tipo de carretillero: manual, a pie, de pie, sentado, recoge pedidos		A pie	A pie	A pie		
	1.5	Capacidad nominal / carga nominal	Q	t	1.0	1.2	1.5	
	1.6	Distancia del centro de carga	c	mm	500	500	500	
	1.8	Distancia de carga, centro del árbol propulsor a la horquilla	x	mm	211	211	211	
	1.9	Batalla	y	mm	1300	1450	1600	
	PESO	2.1	Peso de servicio (3)		kg	2180	2280	2360
2.2		Carga por eje, con carga delantero/trasero		kg	520 / 2660	545 / 2935	515 / 3345	
2.3		Carga por eje, sin carga, delantero/trasero		kg	1175 / 1005	1290 / 990	1420 / 940	
RUEDAS	3.1	Ruedas: poliuretano, tophane, NDIIThan, delantera/trasera			NDIIThane / NDIIThane	NDIIThane / NDIIThane	NDIIThane / NDIIThane	
	3.2	Tamaño de las ruedas, delanteras		ø (mm x mm)	254 x 125	254 x 125	254 x 125	
	3.3	Tamaño de las ruedas, traseras		ø (mm x mm)	200 x 100	200 x 100	200 x 100	
	3.5	Número ruedas, delanteras/traseras (x= ruedas conducidas)			1x/2	1x/2	1x/2	
	3.7	Banda de rodadura, trasera	b11	(mm)	837	837	837	
DIMENSIONES	4.2	Altura, mástil descendido (7)	h1	(mm)	2325	2325	2325	
	4.3	Elevación libre	h3	(mm)	100	100	100	
	4.4	Elevación	h4	(mm)	3372	3372	3372	
	4.5	Altura, mástil extendido (8)	h6	(mm)	3961	3961	3961	
	4.7	Altura del tejadillo protector (cabina)	h14	(mm)	2312	2312	2312	
	4.9	Altura barra de tracción en posición de tracción mín/máx. (4)	h13	(mm)	1180 / 1485	1180 / 1485	1180 / 1485	
	4.15	Altura, descendido	l1	(mm)	35	35	35	
	4.19	Longitud total	l2	(mm)	2742	2892	3042	
	4.20	Longitud hasta la cara frontal de las horquillas	b1/ b2	(mm)	1742	1892	2042	
	4.21	Anchura total	s/e/l	(mm)	788 / 939	788 / 939	788 / 939	
	4.22	Dimensiones de las horquillas ISO 2331 (1)	ll A		35 / 100 / 1000	35 / 100 / 1000	35 / 100 / 1000	
	4.24	Anchura horquillas-tablero	b3	(mm)	700	700	700	
	4.25	Distancia entre horquillas-brazos	b5	(mm)	240 / 672	240 / 672	240 / 672	
	4.31	Altura libre bajo el mástil, con carga	m1	(mm)	59	59	59	
	4.32	Altura libre sobre el suelo, centro de batalla	m2	(mm)	76	76	76	
	4.33	Dimensión de carga b12 x l6 en sentido transversal	b12 x l6	(mm)	800 x 1200	800 x 1200	800 x 1200	
	4.34.1	Ancho de pasillo con palets 1000 x 1200 en sentido transversal	Ast	(mm)	3111	3258	3406	
	4.34.2	Ancho de pasillo con paletas 800 x 1200 en sentido longitudinal	Ast	(mm)	3227	3374	3522	
	4.35	Radio de giro	Wa	(mm)	1560	1707	1855	
	RENDIMIENTO	5.1	Velocidad de desplazamiento, con/sin carga		km/h	6 / 6	6 / 6	6 / 6
		5.1.1	Velocidad de desplazamiento, con carga/sin carga, marcha atrás		km/h	6 / 6	6 / 6	6 / 6
		5.2	Velocidad de elevación con carga/sin carga		m/s	0,18 / 0,27	0,14 / 0,27	0,13 / 0,27
5.3		Velocidad de descenso con carga/sin carga		m/s	0,33 / 0,27	0,33 / 0,27	0,33 / 0,27	
5.8		Trepabilidad máxima, con carga/sin carga		%	11 / 11	10 / 10	9 / 9	
5.10	Freno de servicio			Eléctrico / Electromagnético	Eléctrico / Electromagnético	Electric / Electromagnetic		
MOTOR ELÉCTRICO	6.1	Valor nominal motor de tracción, S2 60 min		kW	4	4	4	
	6.2	Valor nominal del motor de elevación en S3 15% (2)		kW	3	3	3	
	6.3	Batería de conformidad con la norma DIN 43531/35/36 A, B, C, non			non	non	non	
	6.4	Tensión de batería/capacidad nominal K5		V/Ah	24 / 300 (4) (5)	24 / 400 (6)	24 / 400 (6)	
	6.5	Peso de la batería (3)		kg	233	303	303	
	6.6	Consumo de energía de acuerdo con el ciclo VDI		kWh/h	1,53	1,97	2,4	
	6.7	Régimen de movimientos de materiales		t/h	38	45,6	57	
	6.8	Consumo de energía con el régimen de movimientos de materiales		t/kWh	31	31	31	
8.1	Tipo de unidad de tracción			Controlador CA	Controlador CA	Controlador CA		
10.7	Nivel de presión acústica en el asiento del conductor		dB (A)	< 70	< 70	< 70		

> INFORMACIÓN DE MÁSTILES Y CAPACIDAD

MÁSTIL	Altura del mástil plegado h1 ⁽¹⁾ (mm)	Elevación libre h2 (mm)	Elevación h3 (mm)	Altura del mástil extendido h4 ⁽²⁾ (mm)	Altura del tejadillo protector h6 (mm)	Peso ⁽³⁾ (kg)
2 ETAPAS LFL	1925	100	2572	3161	-	595
	2125	100	2972	3561	2262	618
	2325	100	3372	3961	2312	640
	2475	100	3672	4261	2412	657
	2675	100	4072	4661	2612	691
3 ETAPAS FFL	1875	1305	3876	4451	-	725
	1975	1405	4176	4751	-	740
	2125	1555	4626	5201	2312	765
	2275	1705	5076	5651	2312	792

NOTA:

Las especificaciones se ven afectadas por el estado y el equipamiento del vehículo, y también por la naturaleza y las condiciones del área de trabajo. Informe a su distribuidor sobre la naturaleza y el estado de la zona de trabajo prevista cuando vaya a comprar su carretilla Hyster.

MODEL TABLE NOTES:

- (1) Opción 35/100/1200
- (2) Valor referido a S3 10%
- (3) Estos valores pueden variar en +/-5 %
- (4) Batería disponible 24V / 400Ah (303kg)
- (5) Batería de Li-Ion disponible 24V / 180Ah (208 kg + lastre 24 kg); Batería de Li-Ion 24V / 240Ah (214 kg + lastre 24 kg)
- (6) Batería de Li-Ion disponible 24V / 180Ah (208 kg + lastre 86 kg); Batería de Li-Ion 24V / 240Ah (214 kg + lastre 86 kg)
- (7) Con elevación libre de 100 mm (solo 2 etapas LFL)
- (8) Con rejilla de apoyo de carga para tablero h4 + 461 mm



Seguridad: Esta carretilla cumple los requisitos vigentes de la UE.

TABLAS DE MÁSTILES:

- (1) Con elevación libre de 100 mm.
- (2) Con rejilla de apoyo de carga para tablero h4 + 461 mm.
- (3) Todos los pesos son: estructuras del mástil (perfil, cilindros, cadena, polea) + aceite.
Se excluyen: horquillas, accesorios

AVISO:

Hay que tener cuidado al manipular cargas elevadas. Cuando se eleva el tablero y/o la carga se reduce la estabilidad de la carretilla. Es importante mantener al mínimo la inclinación de mástil en cualquier dirección cuando las cargas estén elevadas.

Los operarios deben recibir formación y deben leer, entender y seguir las instrucciones contenidas en el Manual de usuario.

Todos los valores son valores nominales y están sujetos a tolerancias. Para más información, contacte con el fabricante.

Los productos Hyster están sujetos a cambios sin previo aviso. Algunas carretillas elevadoras que aparecen en las fotografías pueden disponer de accesorios opcionales.

Los valores pueden variar con configuraciones alternativas.

Los datos de la especificación se basan en la norma VDI 2198.

FIABILIDAD

- Rendimiento de contrapeso excelente.
- Completa selección de configuraciones de mástil.
- Hay disponibles opciones específicas para asegurarse de que las carretillas satisfagan los requisitos de funcionamiento exactos, por ejemplo, rejilla soporte de carga, horquillas y tableros FEM.
- La electrónica CANbus reduce la complejidad del cableado para obtener una mayor fiabilidad.
- Desplazamiento lateral integral, que permite un posicionamiento óptimo de las horquillas para todas las aplicaciones.

PRODUCTIVIDAD

- Controles de cabezal de timón más fáciles de usar por el carretillero para mejorar la manipulación de cargas.
- Dirección eléctrica disponible.
- Diseño de bastidor compacto que mejora la manipulación en espacios ajustados.
- Frenado automático al soltar los controles de movimiento.
- Frenado regenerativo y anti-retroceso de serie.
- Valores de rendimiento ajustables para adaptarse a las condiciones de funcionamiento específicas.

ERGONOMÍA

- Cabezal de timón diseñado ergonómicamente para obtener el máximo confort para el carretillero.
- Controles colocados de manera que permitan el manejo con cualquiera de las dos manos
- El sistema de dirección eléctrica proporciona un control direccional óptimo.
- Reducción de velocidad en los giros controlada por software.
- Funciones auxiliares de conexión/desconexión para inclinación y desplazamiento lateral.
- Motor de elevación montado verticalmente con amortiguadores para reducir el ruido y las vibraciones.

COSTE DE PROPIEDAD

- Potente motor de tracción de CA que proporciona un rendimiento superior y permite mover un mayor número de cargas por hora.
- El mayor número de cargas movidas por hora reduce los costes de explotación.
- Tracción e hidráulicos gestionados a través de controlador Combi MOSFET de alta frecuencia.
- Sistema de gestión inteligente que optimiza el uso de energía.
- Acceso de teclado que permite un mayor control de gestión.

FACILIDAD DE SERVICIO

- Indicadores de diagnóstico para advertir cuanto antes de las necesidades de mantenimiento.
- Sistema de diagnóstico incorporado que permite las comunicaciones de mantenimiento preventivo, aumentando con ello el tiempo de actividad ininterrumpida.
- Los componentes actualizados permiten aplicar intervalos de servicio mayores.
- La Interfaz de Diagnósticos del Conductor (DDI) informa al carretillero en tiempo real acerca del estado de la carretilla.
- El cuentahoras y el indicador de descarga de la batería con interrupción de elevación son equipamiento estándar.

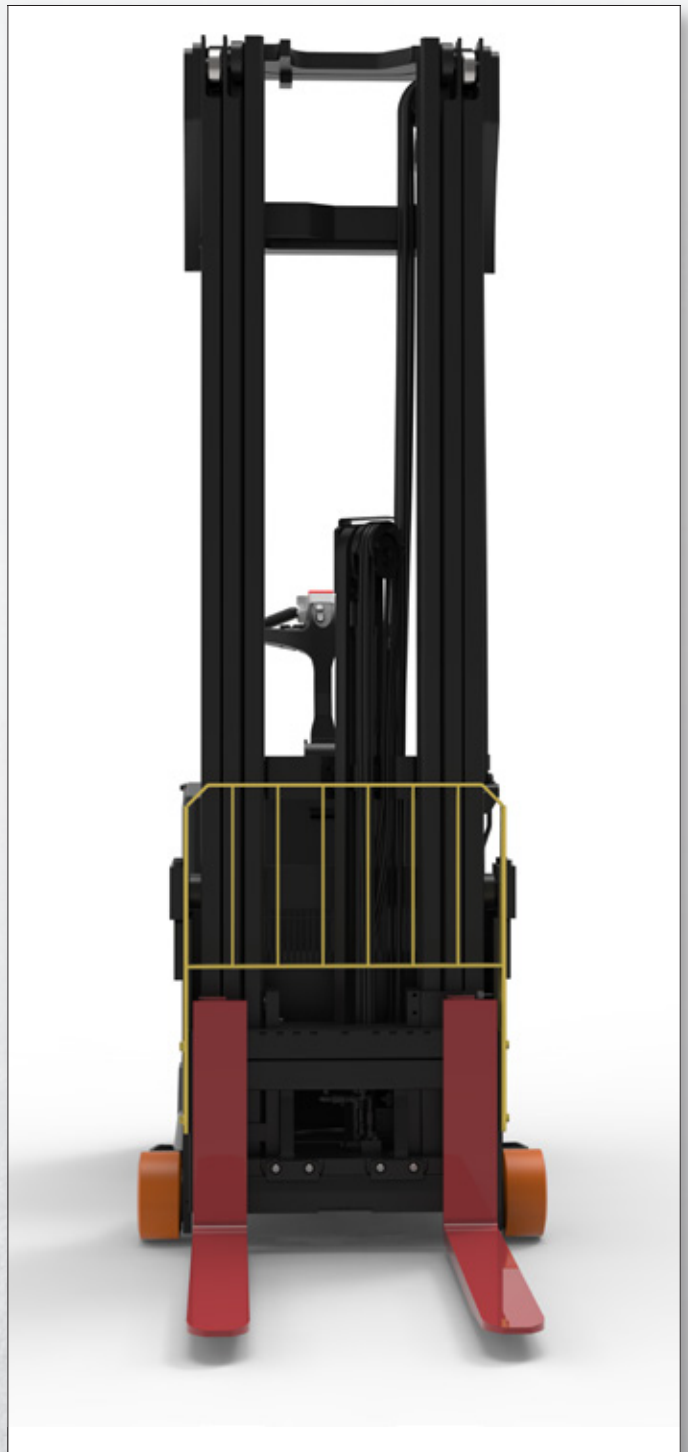
SOCIOS COMPROMETIDOS. EQUIPOS ROBUSTOS.™

PARA OPERACIONES EXIGENTES, EN CUALQUIER LUGAR.

Hyster suministra una gama completa de equipos de almacén, carretillas elevadoras de contrapeso IC y eléctricas, manipuladores de contenedores y apiladores retráctiles. Hyster está comprometido en ser mucho más que un suministrador de carretillas elevadoras.

Nuestro objetivo es ofrecer una asociación completa capaz de responder a la totalidad del espectro de asuntos relacionados con la manipulación de materiales: Tanto si necesita servicios de consultoría profesional para la gestión de su flota, como si lo que necesita es apoyo de servicio cualificado o suministro fiable de repuestos, puede confiar en Hyster.

Nuestra red de distribuidores altamente preparados proporciona apoyo local experto y una gran capacidad de respuesta. Pueden ofrecer paquetes financieros de adecuada relación coste-eficacia y pueden introducir programas de mantenimiento gestionados de manera eficaz para asegurar que pueda obtener el mayor valor posible. Nuestra actividad de negocios consiste en tratar sus necesidades de manipulación de materiales de manera que usted pueda centrarse en el éxito de su propia actividad de negocios tanto en el momento actual como en el futuro.



SOCIOS COMPROMETIDOS. EQUIPOS ROBUSTOS.™

PARA OPERACIONES EXIGENTES, EN CUALQUIER LUGAR.



HYSTER EUROPE

Centennial House, Frimley Business Park, Frimley, Surrey, GU16 7SG, Inglaterra.

Tel: +44 (0) 1276 538500



www.hyster.eu



infoeurope@hyster.com



[/HysterEurope](https://www.facebook.com/HysterEurope)



[@HysterEurope](https://twitter.com/HysterEurope)




[/HysterEurope](https://www.youtube.com/HysterEurope)



HYSTER-YALE UK LIMITED actuando como Hyster Europe. Domicilio Social: Centennial House, Building 4.5, Frimley Business Park, Frimley, Surrey GU16 7SG, Reino Unido.
Registrada en Inglaterra y Gales Número de Registro de la Empresa: 02636775.

©2021 HYSTER-YALE UK LIMITED, todos los derechos reservados.

HYSTER, , STRONG PARTNERS. TOUGH TRUCKS. son marcas comerciales de HYSTER-YALE Group, Inc.

Los productos Hyster están sujetos a cambios sin previo aviso. Las carretillas elevadoras ilustradas pueden disponer de equipos opcionales.