



**SOCIOS COMPROMETIDOS.
EQUIPOS ROBUSTOS.™**



TRANSPALETAS MOTORIZADAS DE TRABAJO INTENSIVO Y OPERARIO A PIE

P2.5 - 3.0

2 500 – 3 000 KG



P2.5, P3.0

MARCA DISTINTIVA	1.1	Fabricante (abreviatura)	
	1.2	Designación de tipo del fabricante	
	1.3	Accionamiento: eléctrico (batería o red de suministro), diesel, gasolina, gas combustible	
	1.4	Tipo de carretillero: manual, a pie, de pie, sentado, recoge pedidos	
	1.5	Capacidad nominal / carga nominal	Q (t)
	1.6	Distancia del centro de carga	c (mm)
	1.8	Distancia de carga, centro del árbol propulsor a la horquilla ❖	x (mm)
	1.9	Batalla ❖	y (mm)

PESO	2.1	Peso de servicio ■	kg
	2.2	Carga por eje, con carga delantero/trasero	kg
	2.3	Carga por eje, sin carga, delantero/trasero	kg

RUEDAS/BASTIDOR	3.1	Ruedas: poliuretano, tophane, Vulkollan®, delantera/trasera	
	3.2	Tamaño de las ruedas, delanteras	
	3.3	Tamaño de las ruedas, traseras	
	3.4	Ruedas adicionales (dimensiones)	
	3.5	Número ruedas, delanteras/traseras (x=ruedas conducidas)	
	3.6	Banda de rodadura, delantera	b ₁₀ (mm)
	3.7	Banda de rodadura, trasera	b ₁₁ (mm)

DIMENSIONES	4.4	Elevación	h ₃ (mm)
	4.9	Altura barra de tracción en posición de tracción mín/máx	h ₁₄ (mm)
	4.15	Altura, descendido	h ₁₃ (mm)
	4.19	Longitud total	l ₁ (mm)
	4.20	Longitud hasta la cara frontal de las horquillas	l ₂ (mm)
	4.21	Anchura total	b ₁ /b ₂ (mm)
	4.22	Dimensiones de las horquillas ISO 2331	s / e / l (mm)
	4.25	Distancia entre horquillas-brazos	b ₃ (mm)
	4.32	Altura libre sobre el suelo, centro de batalla	m ₂ (mm)
	4.34.1	Ancho de pasillo con palets 1000 x 1200 en sentido transversal ❖ ❖	A ₁ (mm)
	4.34.2	Ancho de pasillo con paletas 800 x 1200 en sentido longitudinal ❖ ❖	A ₂ (mm)
4.35	Radio de giro ❖ ❖	W _a (mm)	

DATOS DEL REFINIMIENTO	5.1	Velocidad de desplazamiento, con/sin carga	km/h
	5.2	Velocidad de elevación con carga/sin carga	m/s
	5.3	Velocidad de descenso con carga/sin carga	m/s
	5.8	Trepabilidad máxima, con carga/sin carga	%
	5.10	Freno de servicio	

MOTOR ELÉCTRICO	6.1	Valor nominal motor de tracción, S2 60 min	kW
	6.2	Valor nominal del motor de elevación en S3 15% ▲	kW
	6.3	Batería de conformidad con la norma DIN 43531/35/36 A, B, C, non	
	6.4	Tensión de batería/capacidad nominal K5 ▾	(V)/(Ah)
	6.5	Peso de la batería ■	kg
	6.6	Consumo de energía de acuerdo con el ciclo VDI	kWh/h @N° de Ciclos

MECANISMO DE TRACCIÓN/ELEVACIÓN	8.1	Tipo de unidad de tracción	
--	-----	----------------------------	--

DATOS ADICIONALES	10.7	Nivel de presión acústica en el asiento del conductor L _{FAZ}	dB (A)
--------------------------	------	--	--------

HYSTER		HYSTER	
P2.5		P3.0	
Eléctrica (batería)		Eléctrica (batería)	
Operario a Pie		Operario a Pie	
2,5		3,0	
600		600	
965		965	
1526		1526	

633		633	
1033	2100	1149	2484
475	158	479	154

Poliuretano / Vulkollan		Poliuretano / Vulkollan	
260 x 95		260 x 95	
85 x 90		85 x 90	
100 x 40		100 x 40	
1x+2	4	1x+2	4
488		488	
380		380	

120		120	
955	1240	955	1240
85		85	
1913		1913	
757		757	
736		736	
55	180	1156	55
560		560	
30		30	
2534		2534	
2397		2397	
1733		1733	

5,7	6	5,5	6
0,029	0,037	0,029	0,037
0,048	0,044	0,048	0,044
8	20	5	20
Electromagnético		Electromagnético	

2,6		2,6	
1,4		1,4	
no		no	
24	300	24	300
233		233	
0,47		0,50	

Controlador CC		Controlador CC	
----------------	--	----------------	--

< 70		< 70	
------	--	------	--

Datos de la especificación basados en la VDI 2198.

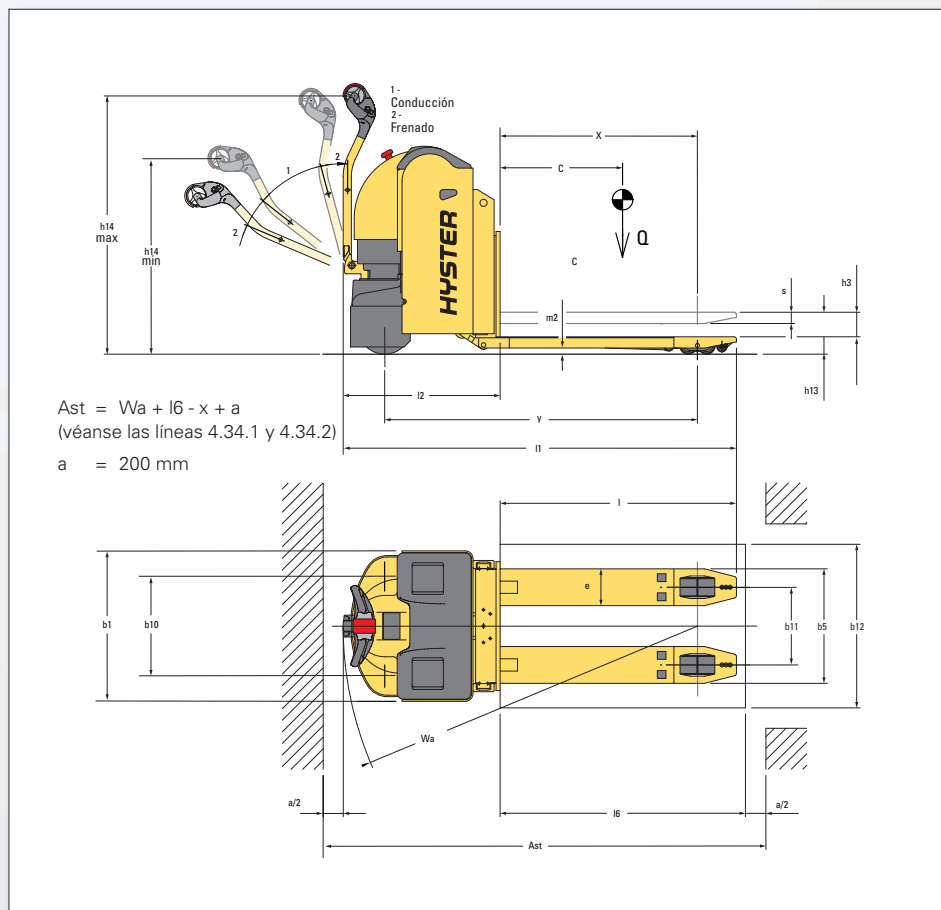
EQUIPAMIENTO y PESO: Los pesos (línea 2.1) están basados en las siguientes especificaciones:

Tranpaleta completa con horquillas de 180 mm de anchura, ruedas de tracción y de carga de poliuretano/vulkollan.

HORQUILLAS: P2.5-P3.0: 55 x 180 x 1 156 mm longitud

SEPARACIÓN ENTRE LAS HORQUILLAS: Entre bordes interiores: 200 mm. Entre bordes exteriores: 560 mm. Hay otras longitudes y anchuras de horquillas que son opcionales.

DIMENSIONES DE LA CARRETILLA



NOTA:

Las especificaciones se ven afectadas por el estado y el equipamiento del vehículo, y también por la naturaleza y las condiciones del área de trabajo. Si estas especificaciones fueran críticas, debería hablar de la aplicación propuesta con su distribuidor.

- Estos valores pueden variar en +/- 5%
- ▲ Valor referido a S3 6%
- Batería disponible 210/250Ah (DIN 43535 B Super). Con batería de 210/250Ah peso de servicio – 21 kg
- ◇ Timón en posición vertical
- ❖ Con una sección de carga elevada: -71 mm

AVISO

Se debe tener cuidado al manejar cargas elevadas. Cuando se eleva el tablero y/o la carga se reduce la estabilidad de la carretilla. Es importante mantener al mínimo la inclinación de mástil en uno u otro sentido cuando se lleven cargas elevadas.

Los carretilleros deben estar formados y atenerse a las instrucciones contenidas en el manual del usuario.

Los productos Hyster están sujetos a cambios sin previo aviso. Algunas carretillas elevadoras que aparecen en las fotografías pueden disponer de accesorios opcionales.

Todos los valores son valores nominales y están sujetos a tolerancias. Para más información, contacte con el fabricante.

Los valores pueden variar con configuraciones alternativas.

CE Seguridad:

Esta carretilla satisface las normas vigentes de la UE.

CARACTERÍSTICAS DEL PRODUCTO

FIABILIDAD

- Estructura de bastidor de gran durabilidad con horquillas soldadas integradas que asegura una elevada rigidez de la carretilla, permitiendo manejar con ella cargas pesadas.
- El compartimento de la batería está provisto de una sección de parachoques reforzada que protege la carretilla contra colisiones.
- Ruedas de carga en tándem de trabajo intensivo que permiten transportar cargas más pesadas.

PRODUCTIVIDAD

- Placa de patín posicionada en rodillos de entrada/salida para asegurar una operación de manipulación rápida y uniforme.
- Valores de rendimiento ajustables que permiten configurar la carretilla con arreglo a los requisitos del conductor y de la aplicación.
- La selección disponible de capacidad y tamaño del motor y de la batería permite configurar correctamente la carretilla con arreglo a las necesidades de la aplicación.
- El diseño compacto del bastidor mejora la maniobrabilidad, aumentando la productividad del conductor.
- El controlador Combi MOSFET de alta frecuencia controla la tracción y los hidráulicos y permite el control de velocidad progresiva así como una eficiencia energética óptima.

- El potente motor de tracción SEM proporciona un rendimiento superior y permite mover un mayor número de cargas por hora.
- El cargador opcional a bordo permite recargar la carretilla en cualquier lugar.

ERGONOMÍA

- Control de frenado automático ajustable de acuerdo con el nivel de rendimiento elegido por el operario: Ligero/Medio/Intensivo.
- El cabezal del timón está diseñado ergonómicamente para ofrecer el máximo confort al carretillero, contribuyendo a una menor fatiga del operario.
- Los controles de botón doble de elevación/descenso permiten el manejo con cualquiera de las manos para ajustarse a las preferencias y al confort del operario.
- Los interruptores de mariposa de gran capacidad de respuesta controlan el sentido de desplazamiento, la velocidad y el frenado y permiten un arranque suave, y un frenado y aceleración controlados.
- Botón de control de velocidad muy lenta, que permite maniobrar la carretilla con el brazo del timón en posición vertical, permitiendo que el operario pueda trabajar de manera más eficaz en espacios muy ajustados.

- Anti-retroceso disponible como equipamiento estándar para evitar una velocidad de desplazamiento incontrolada y el retroceso en rampas durante las operaciones de carga y descarga.
- Las ruedas de carga en tándem se ajustan a la superficie de trabajo para un funcionamiento más suave.

COSTE DE PROPIEDAD

- La potencia se transmite a través de engranajes helicoidales posicionados en un baño de aceite para reducir el desgaste normal de los componentes por uso normal.
- El fácil acceso al motor y a los componentes clave reduce el tiempo de inactividad.
- Intervalos de servicio ampliados (12 meses o 1000 horas).
- El frenado regenerativo aumenta la eficiencia de frenado y reduce los costes de mantenimiento.

FACILIDAD DE SERVICIO

- La pantalla de diagnósticos a bordo proporciona un aviso rápido de la necesidad de mantenimiento.
- El cuentahoras y el indicador de descarga de la batería con interrupción de elevación son equipamiento estándar e informan al operario de las necesidades de recarga.

SOCIOS COMPROMETIDOS. EQUIPOS ROBUSTOS.™

PARA OPERACIONES EXIGENTES, EN CUALQUIER LUGAR.

Hyster suministra una gama completa de equipos de almacén, carretillas elevadoras de contrapeso IC y eléctricas, manipuladores de contenedores y apiladores retráctiles. Hyster está comprometido en ser mucho más que un suministrador de carretillas elevadoras.

Nuestro objetivo es ofrecer una asociación completa capaz de responder a la totalidad del espectro de asuntos relacionados con la manipulación de materiales: Tanto si necesita servicios de consultoría profesional para la gestión de su flota, como si lo que necesita es apoyo de servicio cualificado o suministro fiable de repuestos, puede confiar en Hyster.

Nuestra red de distribuidores altamente preparados proporciona apoyo local experto y una gran capacidad de respuesta. Pueden ofrecer paquetes financieros de adecuada relación coste-eficacia y pueden introducir programas de mantenimiento gestionados de manera eficaz para asegurar que pueda obtener el mayor valor posible. Nuestra actividad de negocios consiste en tratar sus necesidades de manipulación de materiales de manera que usted pueda centrarse en el éxito de su propia actividad de negocios tanto en el momento actual como en el futuro.



HYSTER EUROPE

Centennial House, Frimley Business Park, Frimley, Surrey, GU16 7SG, Inglaterra.

Tel: +44 (0) 1276 538500



www.hyster.eu



infoeurope@hyster.com



[/HysterEurope](https://www.facebook.com/HysterEurope)



[@HysterEurope](https://twitter.com/HysterEurope)





[/HysterEurope](https://www.youtube.com/HysterEurope)



HYSTER-YALE UK LIMITED actuando como Hyster Europe. Sede social: Centennial House, Building 4.5, Frimley Business Park, Frimley, Surrey GU16 7SG, Reino Unido.

Registrada en Inglaterra y Gales. Número de registro de la empresa: 02636775

HYSTER,  y FORTENS son marcas comerciales registradas en la Unión Europea y en algunas otras jurisdicciones.

MONOTROL® es una marca comercial registrada y DURAMATCH y  son marcas comerciales en los Estados Unidos y en algunas otras jurisdicciones.

Los productos Hyster están sujetos a cambios sin previo aviso. Algunas carretillas elevadoras que aparecen en las fotografías pueden disponer de equipos opcionales.