

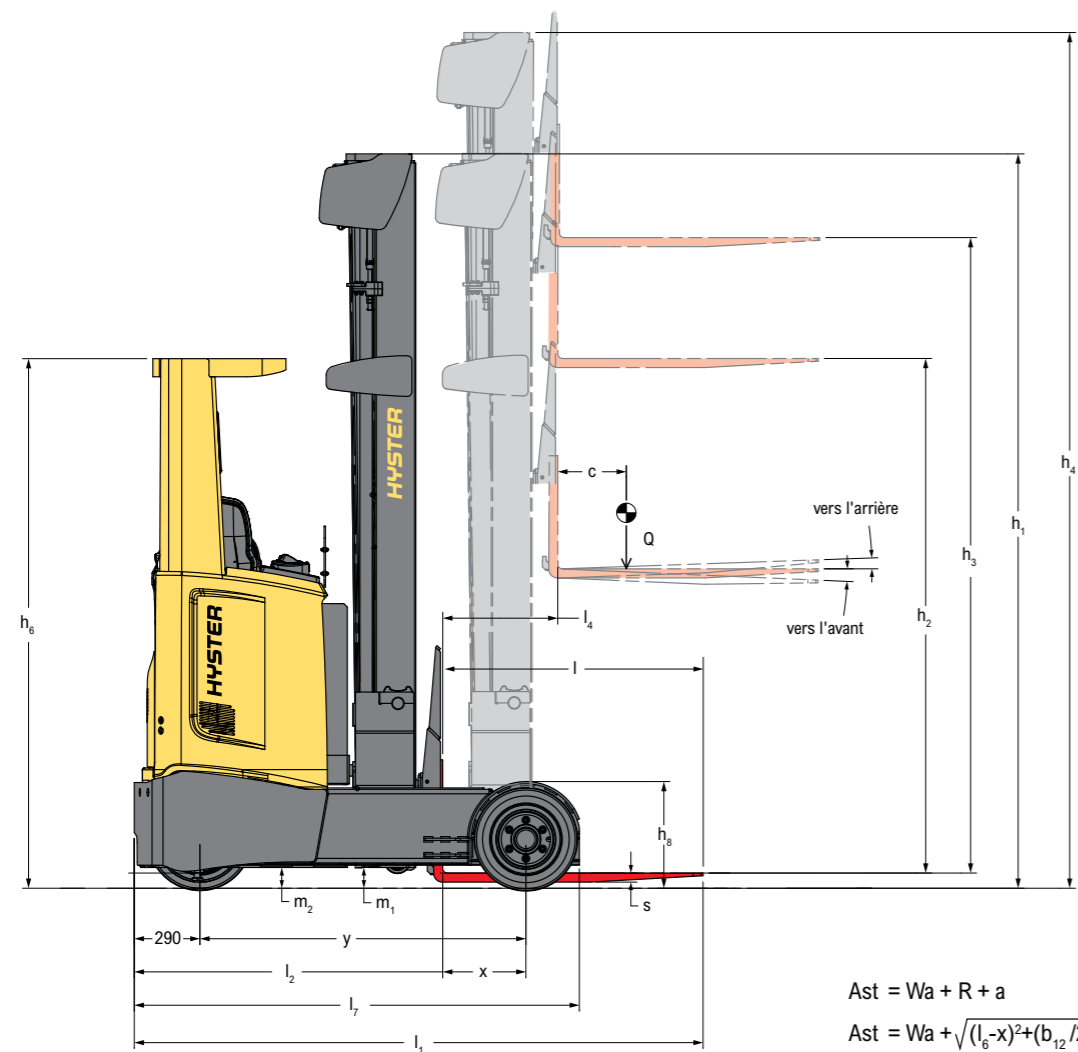
SÉRIE R0 1.6-2.0



**CHARIOT À MÂT RÉTRACTABLE
POUR UTILISATION EN EXTÉRIEUR**

GUIDE TECHNIQUE

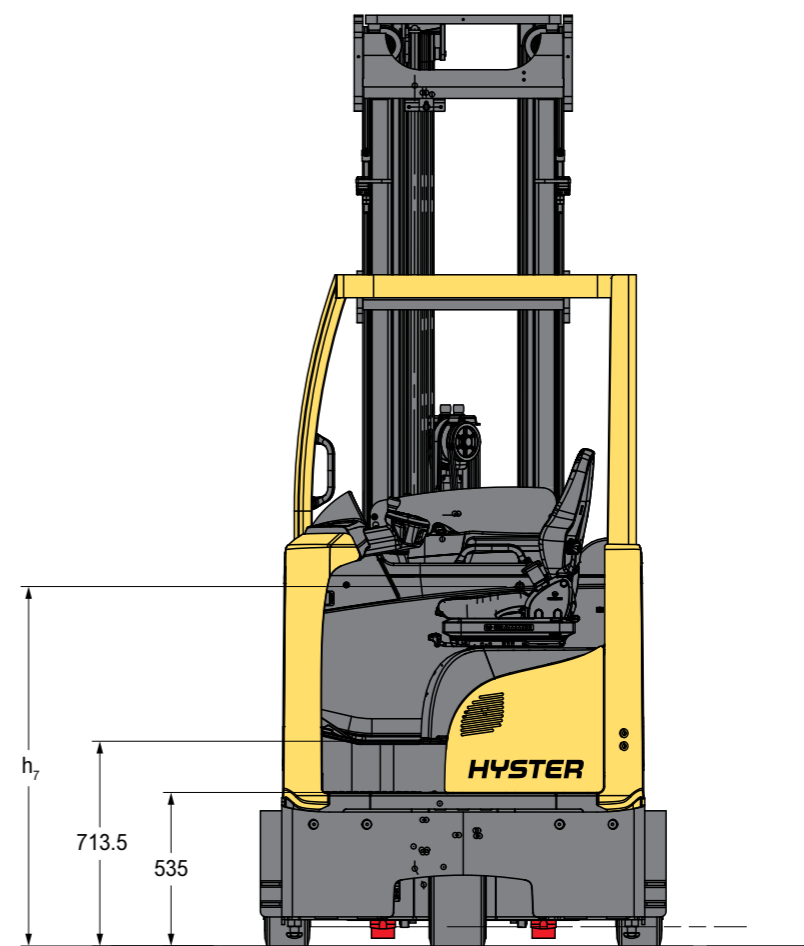
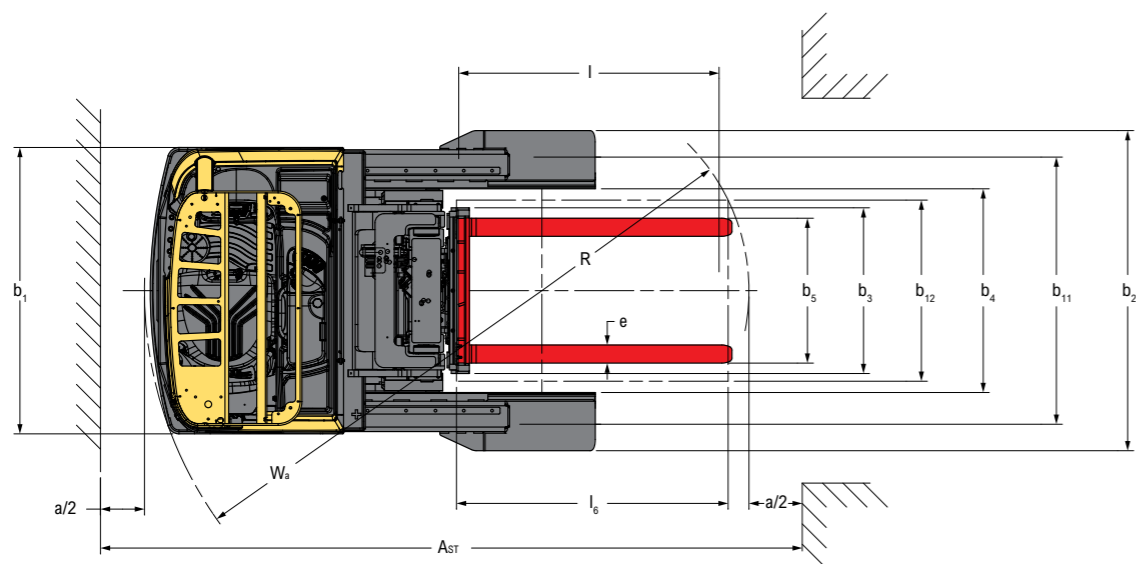




$$A_{st} = W a + R + a$$

$$A_{st} = W a + \sqrt{(l_6 - x)^2 + (b_{12}/2)^2} + a$$

$$a = 200\text{mm}$$



Toutes les valeurs sont des valeurs nominales auxquelles peuvent s'appliquer des tolérances.
 Pour de plus amples informations, contactez le constructeur.
 Les produits Hyster peuvent faire l'objet de modifications sans préavis.
 Certains des chariots illustrés peuvent présenter des équipements en option.
 Ces valeurs peuvent varier selon les diverses configurations.

GÉNÉRALITÉS	1-1		HYSTER				
	1-2		RO1.6	RO1.6 avec cabine complète	RO2.0	RO2.0 avec cabine complète	
GÉNÉRALITÉS	1-3		Électrique (batterie)				
	1-4		Assis				
	1-5		Q	kg	1,6	2,0	
	1-6		c	mm	600		
	1-8		x	mm	364	307 414 357	
	1-9		y	mm	1440	1490	
	POIDS	2-1		kg	3827	3971	4123 4266
		2-2		kg	2221 / 1606	2288 / 1683	2381 / 1742 2439 / 1827
		2-3		kg	683 / 4744	805 / 4766	603 / 5520 617 / 5649
2-4		kg	1965 / 3462	1968 / 3603	2139 / 3984 2120 / 4146		
ROUES	3-1		SE/SE				
	3-2		ø mm x mm	200 / 50-10			
	3-3		ø mm x mm	180 / 60-10			
DIMENSIONS	3-5		1x / 2				
	3-7		b ₁₁	mm	1225,5		
	4-1		α / β	deg	2 / 4		
	4-2		h ₁	mm	2212		
	4-3		h ₂	mm	1648	1582	
	4-4		h ₃	mm	5000	4650	
	4-5		h ₄	mm	5580	5280	
	4-7		h ₆	mm	2339	2414	2339 2414
	4-8		h ₇	mm	1294		
	4-10		h ₈	mm	471		
	4-19		l ₁	mm	2516	2628	2516 2628
	4-20		l ₂	mm	1366	1478	1366 1478
	4-21		b ₁ , b ₂	mm	1265 / 1414		
	4-22		s/e/l	mm	40 / 120 / 1150		
	4-23		2A				
	4-24		b ₃	mm	700		
	4-25		b ₅	mm	260 / 680		
	4-26		b ₄	mm	900		
	4-28		l ₄	mm	610	553	660 603
	4-31		m ₁	mm	91,5		
4-32		m ₂	mm	91,5			
4-34-1		Ast	mm	2830	2931	2841 2941	
4-34-2		Ast	mm	2882	2993	2884 2997	
4-35		W ₄	mm	1755,5	1815	1802,5 1864	
4-37		l ₇	mm	1966	2021	2016 2071	
4-42		714					
4-43		535					
PERFORMANCES	5-1		km/h	11,5 / 12,5		11,2 / 12,5 11,3 / 12,5	
	5-1-1		km/h	11,5 / 12,5		11,2 / 12,5 11,3 / 12,5	
	5-2		m/s	0,32 / 0,63 (0,42 / 0,73) 0,32 / 0,63 (0,42 / 0,73) 0,37 / 0,64			
	5-3		m/s	0,55 0,55 / 0,50			
	5-4		m/s	0,17 / 0,17			
	5-7		%	7,9 / 12,4	7,4 / 11,4	6,9 / 11,8 6,7 / 11,4	
	5-8		%	10,3 / 15,7	9,7 / 14,5	9,1 / 15 8,8 / 14,4	
	5-9		s	5,1 / 4,6			
	5-10		Électrique				
	ÉLECTRIQUE - MOTEUR	6-1		kW		9,6	
6-2		kW		9,9 (14)	14		
6-3		C					
6-4		(V)/(Ah)	48 / 560 (6)				
6-5		kg					
6-6		kWh/h		4,0 4,59			
6-7		t/h		63 76			
6-8		t/kWh		15 17			
MECANISME DE TRACTION / LEVAGE	8-1		Variateur à courant alternatif				
	10-1		bar				
DONNÉES MÉCANIQUES	10-2		L/min				
	10-7		dB(A)		< 68,6 < 68,6 (13) < 68,6 < 68,6 (13)		

(1) Avec dossier d'appui de charge h4 + 508 mm (RO1.6/MRO16), + 443 mm (RO2.0/MRO20)
 (2) Avec feu à éclat tournant et protège-conducteur h6 + 120 mm ; sinon avec feu à éclat tournant h6 + 95 mm
 (3) Pour autre configuration de CABINE, 2625 mm devient 2570 mm
 (4) Ces valeurs peuvent varier de +/- 5 %
 (5) Fourches rentrées
 (6) Batterie disponible 48 V / 620 Ah (950 kg) ; batterie lithium-ion 48 V / 432 Ah (939 kg) ; batterie lithium-ion 48 V / 540 Ah (936 kg)
 (7) Les valeurs entre parenthèses sont en option
 (8) Course du déplacement latéral +/- 75 mm sur tous les chariots
 (9) Pour autre configuration de CABINE 1420 mm

(10) Avec grille de protection de protège-conducteur h6 + 30 mm ; avec écran de protection de protège-conducteur h6 + 45 mm
 (11) Pour autre configuration de CABINE 1755,5 et 1802,5 mm
 (12) Avec protège-conducteur et ligne latérale du projecteur destiné à attirer l'attention des piétons h6 + 135 mm ; avec protège-conducteur et deux feux de travail sur face avant h6 + 220 mm.
 (13) Avec chauffage ACTIVE = 73,8
 (14) Notes de performances en rampe basées sur la capacité thermique du moteur, le couple disponible et les exigences de freinage

RO1.6

Levée h ₃ (mm)	Levée libre h ₂ (mm)	Hauteur de mât abaissé h ₁ (mm)	Hauteur, mât déployé h ₄ (1) (mm)	Poids (2) (3) (kg)
5000	1648	2212	5579,5	911
5250	1734	2298	5829,5	936
5500	1820	2384	6079,5	961
5750	1906	2470	6329,5	986
6000	1992	2556	6579,5	1010
6250	2078	2642	6829,5	1035
6500	2164	2728	7079,5	1060
6750	2250	2814	7329,5	1090
7000	2336	2900	7579,5	1115
7250	2422	2986	7829,5	1140
7500	2508	3072	8079,5	1164

RO2.0

Levée h ₃ (mm)	Levée libre h ₂ (mm)	Hauteur de mât abaissé h ₁ (mm)	Hauteur, mât déployé h ₄ (4) (mm)	Poids (2) (3) (kg)
4650	1582	2212	5279,5	958
4900	1668	2298	5529,5	985
5150	1754	2384	5779,5	1012
5400	1840	2470	6029,5	1038
5650	1926	2556	6279,5	1065
5900	2012	2642	6529,5	1092
6150	2098	2728	6779,5	1118
6400	2184	2814	7029,5	1150
6650	2270	2900	7279,5	1177
6900	2356	2986	7529,5	1204
7150	2442	3072	7779,5	1230
7400	2528	3158	8029,5	1288

(1) Mât triplex à levée libre totale (1600 kg) ; avec dossier d'appui de charge de 1000 mm en hauteur, h4 + 508 mm ; avec dossier d'appui de charge de 1500 mm en hauteur, h4 + 1008 mm.
 (2) Tous les poids indiqués comprennent les structures du mât (cadre, vérins, chaîne, poulie) + le tablier + l'huile. ILS NE COMPRENNENT PAS les fourches ni les accessoires.
 (3) Avec dossier d'appui de charge de 700 mm en largeur, 1000 mm en hauteur, poids + 13 kg ; avec dossier d'appui de charge de 700 mm en largeur, 1500 mm en hauteur, poids + 21 kg.
 (4) Mât triplex à levée libre totale (2000 kg) ; avec dossier d'appui de charge de 1000 mm en hauteur, h4 + 443 mm ; avec dossier d'appui de charge de 1500 mm en hauteur, h4 + 943 mm. Tablier réglé à 480 mm du sol.

REMARQUES :

Ces spécifications dépendent de l'état du chariot et de ses équipements, ainsi que du site où est utilisé le chariot. Au moment de votre achat, informez votre concessionnaire de la nature et de l'état du site où sera utilisé votre chariot Hyster®.

Caractéristiques basées sur la norme VDI 2198

REMARQUE :

La manutention des charges à grandes hauteurs exige une attention particulière. Les opérateurs devront recevoir la formation nécessaire ; ils devront avoir lu et compris les instructions figurant dans le Manuel d'utilisation et les respecter.

Toutes les valeurs sont des valeurs nominales auxquelles peuvent s'appliquer des tolérances. Pour de plus amples informations, contactez le constructeur. La société Hyster se réserve le droit de modifier ses produits sans préavis. Certains des chariots illustrés peuvent être présentés avec des équipements en option. Ces valeurs peuvent varier selon les diverses configurations.



Sécurité : ce chariot est conforme aux normes européennes, UK CA et ANSI en vigueur.

REMARQUE : sauf mention contraire, les spécifications sont indiquées pour un chariot standard sans équipements en option.

ÉQUIPEMENTS DE SÉRIE ET OPTIONS - R01.6

R01.6	DE SÉRIE	EN OPTION
Châssis B1 = 1265 mm B2 = 1414 mm B4 = 900 mm	X	
Pneus pleins souples 200/50-10 pour roues motrices	X	
Pneus pleins souples non marquants 200/50-10 pour roues motrices		X
Pneus pleins souples 180/60-10 pour roues porteuses		X
Pneus pleins souples non marquants 180/60-10 pour roues porteuses		X
Amortissement de levée libre par capteur	X	
Amortissement de levée libre par capteur avec boîtier de raccordement		X
Confort de levage		X
Vitesse de déplacement maximum de 12,5 km/h	X	
Démarrage par contact à clé	X	
Démarrage par mot de passe opérateur		X
Construction standard	X	
Configuration hautes températures (> 35°C)		X
Compartment batterie de 1223 x 355 x 784 mm (pour batterie DIN C de 560/620 Ah)		X
Extraction verticale de la batterie	X	
Extraction latérale de la batterie		X
Afficheur standard	X	
Afficheur premium		X
Direction à 180 degrés	X	
Direction à 360 degrés		X
Direction à 180/360 degrés		X
Hydraulique 4 fonctions	X	
Hydraulique 5 fonctions		X
Commandes hydrauliques 4 leviers	X	
Commande hydraulique par joystick		X
Fonctionnement simultané des fonctions hydrauliques de levée et rentrée/sortie	X	
Fonctionnement simultané de toutes les fonctions hydrauliques		X
Centrage automatique du déplacement latéral		X
Mise à niveau automatique par inclinaison		X
Siège à suspension totale en tissu MSG20	X	
Siège à suspension totale en skaï MSG20		X
Siège à suspension totale en tissu MSG65		X
Siège à suspension totale en skaï MSG65		X
Siège à suspension totale en tissu MSG75		X
Siège à suspension totale en skaï MSG75		X
Ceinture de sécurité	X	
Ceinture de sécurité 2 points grande visibilité orange	X	
Siège chauffant	X	
Siège antistatique	X	
Appuie-tête	X	
Blocage de traction sur siège et ceinture de sécurité		X
Tablier inclinable à déplacement latéral intégré de 700 mm	X	
Fourches 800 x 120 x 35 mm		X
Fourches 1000 x 120 x 35 mm		X
Fourches 1150 x 120 x 35 mm		X
Fourches 1200 x 120 x 35 mm		X
Fourches 800 x 120 x 40 mm		X
Fourches 1000 x 120 x 40 mm		X
Fourches 1150 x 120 x 40 mm		X
Fourches 1200 x 120 x 40 mm		X
Fourches 1500 x 120 x 40 mm		X
Fourches 1800 x 120 x 40 mm		X

Pour toutes les options de configuration, reportez-vous au tarif.
D'autres options sont disponibles via le Service d'études spéciales (SPED).
Pour plus de détails, contactez Hyster.

ÉQUIPEMENTS DE SÉRIE ET OPTIONS - R02.0

R02.0	DE SÉRIE	EN OPTION
Châssis B1 = 1265 mm B2 = 1414 mm B4 = 900 mm	X	
Pneus pleins souples 200/50-10 pour roues motrices	X	
Pneus pleins souples non marquants 200/50-10 pour roues motrices		X
Pneus pleins souples 180/60-10 pour roues porteuses		X
Pneus pleins souples non marquants 180/60-10 pour roues porteuses		X
Amortissement de levée libre par capteur	X	
Amortissement de levée libre par capteur avec boîtier de raccordement		X
Confort de levage		X
Vitesse de déplacement maximum de 12,5 km/h	X	
Démarrage par contact à clé	X	
Démarrage par mot de passe opérateur		X
Construction standard	X	
Configuration hautes températures (> 35°C)		X
Compartment batterie de 1223 x 355 x 784 mm (pour batterie DIN C de 560/620 Ah)		X
Extraction verticale de la batterie	X	
Extraction latérale de la batterie		X
Afficheur standard	X	
Afficheur premium		X
Direction à 180 degrés	X	
Direction à 360 degrés		X
Direction à 180/360 degrés		X
Hydraulique 4 fonctions	X	
Hydraulique 5 fonctions		X
Commandes hydrauliques 4 leviers	X	
Commande hydraulique par joystick		X
Fonctionnement simultané des fonctions hydrauliques de levée et rentrée/sortie	X	
Fonctionnement simultané de toutes les fonctions hydrauliques		X
Centrage automatique du déplacement latéral		X
Mise à niveau automatique par inclinaison		X
Siège à suspension totale en tissu MSG20	X	
Siège à suspension totale en skaï MSG20		X
Siège à suspension totale en tissu MSG65		X
Siège à suspension totale en skaï MSG65		X
Siège à suspension totale en tissu MSG75		X
Siège à suspension totale en skaï MSG75		X
Ceinture de sécurité	X	
Ceinture de sécurité 2 points grande visibilité orange	X	
Siège chauffant	X	
Siège antistatique	X	
Appuie-tête	X	
Blocage de traction sur siège et ceinture de sécurité		X
Tablier inclinable à déplacement latéral intégré de 700 mm	X	
Fourches 800 x 120 x 35 mm	-	-
Fourches 1000 x 120 x 35 mm	-	-
Fourches 1150 x 120 x 35 mm	-	-
Fourches 1200 x 120 x 35 mm	-	-
Fourches 800 x 120 x 40 mm		X
Fourches 1000 x 120 x 40 mm		X
Fourches 1150 x 120 x 40 mm		X
Fourches 1200 x 120 x 40 mm		X
Fourches 1500 x 120 x 40 mm		X
Fourches 1800 x 120 x 40 mm		X

Pour toutes les options de configuration, reportez-vous au tarif.
D'autres options sont disponibles via le Service d'études spéciales (SPED).
Pour plus de détails, contactez Hyster.

R01.6	DE SÉRIE	EN OPTION
Fourches de type télescopique 1200 x 130 x 57 mm - 850 mm/250 mm		X
Fourches de type télescopique 1400 x 130 x 57 mm - 1050 mm/250 mm		X
Fourches de type télescopique 1200 x 140 x 62 mm - 850 mm/250 mm		X
Fourches de type télescopique 1400 x 140 x 62 mm - 1050 mm/250 mm		X
Positionneur de fourches suspendu Bolzoni de 800 mm (plage d'ouverture de 315 à 755 mm)		X
Dosseret d'appui de charge de 1000 mm de haut		X
Coupure de l'élévation sur une hauteur avec surpassement		X
Coupure de l'élévation sur deux hauteurs avec surpassement		X
Sélecteur de hauteur		X
Présélecteur de hauteur avec détection de palette		X
Verrouillage de la descente des fourches		X
Système de positionnement laser des fourches		X
Caméra couleur montée sur fourches		X
Caméra couleur fixée sur le dosseret d'appui de charge		X
Caméra fixée sur le mât intérieur et moniteur		X
Feux de travail fixés sur le tablier		X
Protège-conducteur grande visibilité		X
Vitres arrière/supérieure avec essuie-glaces arrière/supérieur		X
Vitres arrière/supérieure/latérales avec essuie-glaces arrière/supérieur		X
Cabine tout en acier avec lave-glace/essuie-glace avant et essuie-glaces arrière/supérieur		X
Cache de protège-conducteur en Lexan		X
Grille métallique pour protège-conducteur		X
Affichage du poids de la charge		X
Support universel		X
Planchette à pince		X
Porte-documents et porte-boissons		X
Support pour film étirable		X
Rétroviseur panoramique		X
Support de borne RF		X
Convertisseur 12 V CC/CC		X
Convertisseur 24 V CC/CC		X
Convertisseur 24-12 V CC		X
Un feu de travail avant à LED		X
2 feux de travail arrière à LED		X
1 feu de travail avant et 2 feux de travail arrière à LED		X
2 feux de travail avant à LED		X
2 feux de travail avant et 2 feux de travail arrière halogènes		X
Feu à éclat orangé - activé par contact à clé et interrupteur		X
Alarme sonore de marche avant (fourches en queue)		X
Alarme sonore de marche arrière (fourches en tête)		X
Projecteurs de ligne rouge (latérale) destinés à attirer l'attention des piétons		X
Projecteur à lumière bleue à LED - à l'arrière - s'active en marche arrière		X
Projecteur à lumière rouge destiné à attirer l'attention des piétons - activé en marche arrière (fourches en queue)		X
Projecteur à lumière bleue destiné à attirer l'attention des piétons - activé en marche avant (fourches en queue)		X
Projecteur à lumière bleue à LED - Monté à l'avant et à l'arrière - Activation en marche avant et en marche arrière		X
Projecteur avant - lumière bleue à LED / projecteur arrière - lumière rouge à LED		X
Projecteur à lumière rouge destiné à attirer l'attention des piétons - activé en marche avant (fourches en tête)		X
Projecteur avant - lumière rouge à LED / projecteur arrière - lumière bleue à LED		X
Projecteur avant - lumière rouge à LED / projecteur arrière - lumière rouge à LED		X

R02.0	DE SÉRIE	EN OPTION
Fourches de type télescopique 1200 x 130 x 57 mm - 850 mm/250 mm		X
Fourches de type télescopique 1400 x 130 x 57 mm - 1050 mm/250 mm		X
Fourches de type télescopique 1200 x 140 x 62 mm - 850 mm/250 mm		X
Fourches de type télescopique 1400 x 140 x 62 mm - 1050 mm/250 mm		X
Positionneur de fourches suspendu Bolzoni de 800 mm (plage d'ouverture de 315 à 755 mm)		X
Dosseret d'appui de charge de 1000 mm de haut		X
Coupure de l'élévation sur une hauteur avec surpassement		X
Coupure de l'élévation sur deux hauteurs avec surpassement		X
Sélecteur de hauteur		X
Présélecteur de hauteur avec détection de palette		X
Verrouillage de la descente des fourches		X
Système de positionnement laser des fourches		X
Caméra couleur montée sur fourches		X
Caméra couleur fixée sur le dosseret d'appui de charge		X
Caméra fixée sur le mât intérieur et moniteur		X
Feux de travail fixés sur le tablier		X
Protège-conducteur grande visibilité		X
Vitres arrière/supérieure avec essuie-glaces arrière/supérieur		X
Vitres arrière/supérieure/latérales avec essuie-glaces arrière/supérieur		X
Cabine tout en acier avec lave-glace/essuie-glace avant et essuie-glaces arrière/supérieur		X
Cache de protège-conducteur en Lexan		X
Grille métallique pour protège-conducteur		X
Affichage du poids de la charge		X
Support universel		X
Planchette à pince		X
Porte-documents et porte-boissons		X
Support pour film étirable		X
Rétroviseur panoramique		X
Support de borne RF		X
Convertisseur 12 V CC/CC		X
Convertisseur 24 V CC/CC		X
Convertisseur 24-12 V CC		X
Un feu de travail avant à LED		X
2 feux de travail arrière à LED		X
1 feu de travail avant et 2 feux de travail arrière à LED		X
2 feux de travail avant à LED		X
2 feux de travail avant et 2 feux de travail arrière halogènes		X
Feu à éclat orangé - activé par contact à clé et interrupteur		X
Alarme sonore de marche avant (fourches en queue)		X
Alarme sonore de marche arrière (fourches en tête)		X
Projecteurs de ligne rouge (latérale) destinés à attirer l'attention des piétons		X
Projecteur à lumière bleue à LED - à l'arrière - s'active en marche arrière		X
Projecteur à lumière rouge destiné à attirer l'attention des piétons - activé en marche arrière (fourches en queue)		X
Projecteur à lumière bleue destiné à attirer l'attention des piétons - activé en marche avant (fourches en queue)		X
Projecteur à lumière bleue à LED - Monté à l'avant et à l'arrière - Activation en marche avant et en marche arrière		X
Projecteur avant - lumière bleue à LED / projecteur arrière - lumière rouge à LED		X
Projecteur à lumière rouge destiné à attirer l'attention des piétons - activé en marche avant (fourches en tête)		X
Projecteur avant - lumière rouge à LED / projecteur arrière - lumière bleue à LED		X
Projecteur avant - lumière rouge à LED / projecteur arrière - lumière rouge à LED		X




HYSTER-YALE FRANCE,
Regus, 14 avenue de l'Europe, 77144 MONTEVRAIN, France

Rendez-vous sur notre site Web www.hyster.com ou appelez-nous au +33 (0) 1 60 43 58 70.

HYSTER-YALE UK LIMITED opérant sous la dénomination Hyster Europe.

Siège social : Centennial House, Building 4.5, Frimley Business Park, Frimley, Surrey GU16 7SG, Royaume-Uni.

Immatriculée en Angleterre et au Pays de Galles. Numéro d'immatriculation de la société : 02636775.

© HYSTER-YALE UK LIMITED. 2023, tous droits réservés. Hyster et  sont des marques d'Hyster-Yale Group, Inc.

La société Hyster se réserve le droit de modifier ses produits sans préavis. Les chariots illustrés peuvent être équipés d'options.



10004925
Ce chariot est conforme aux normes européennes
en vigueur et UK CA.