

SERIE RO 1.6-2.0

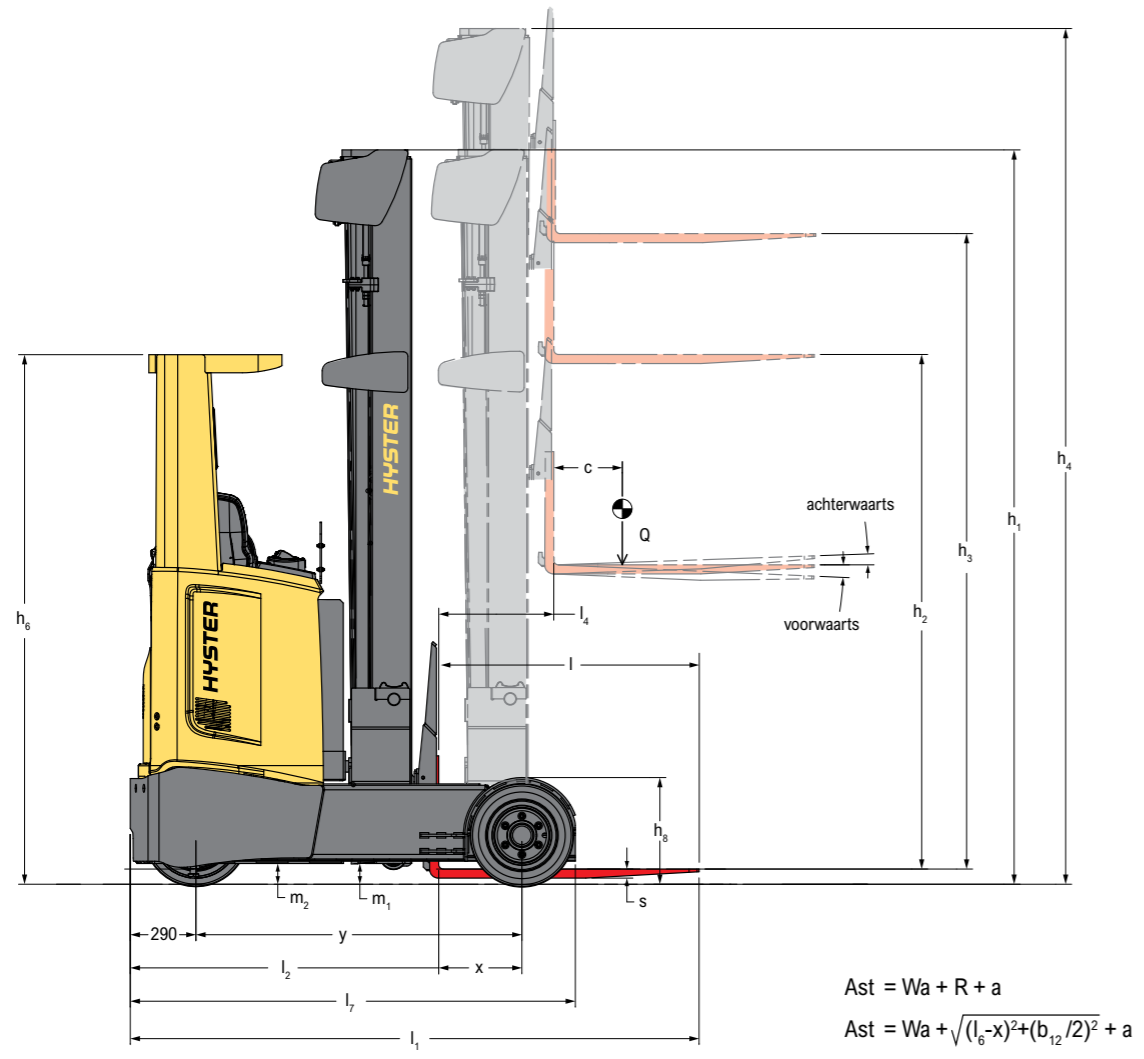


OUTDOOR-REACHTRUCK

TECHNISCHE HANDLEIDING PRODUCT



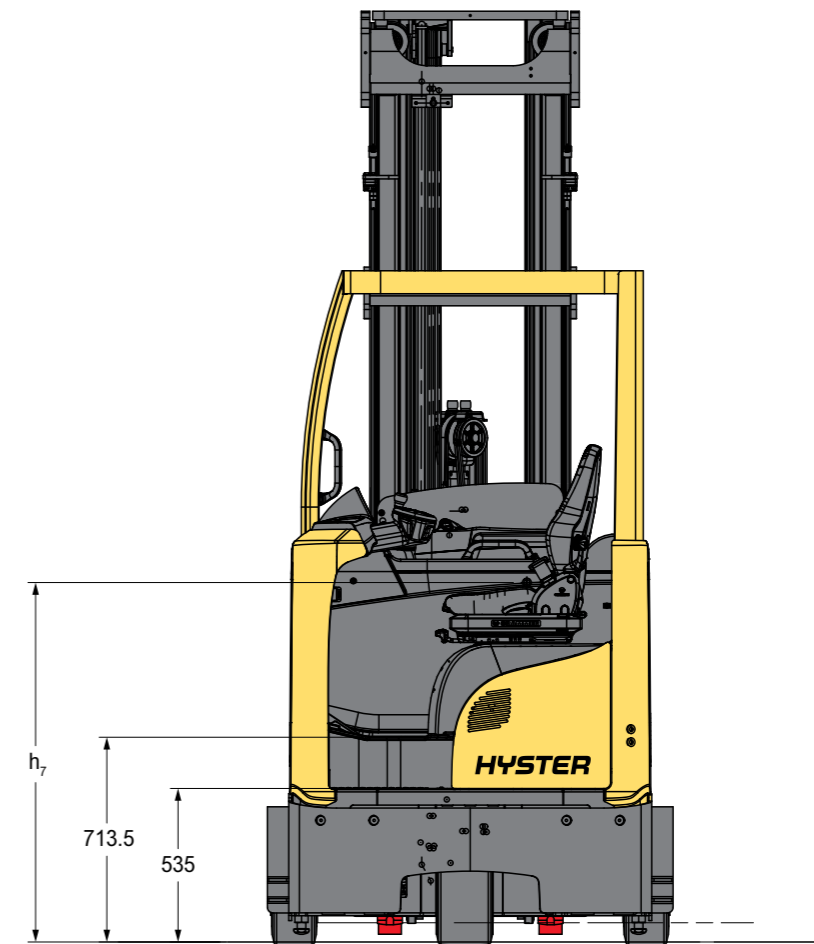
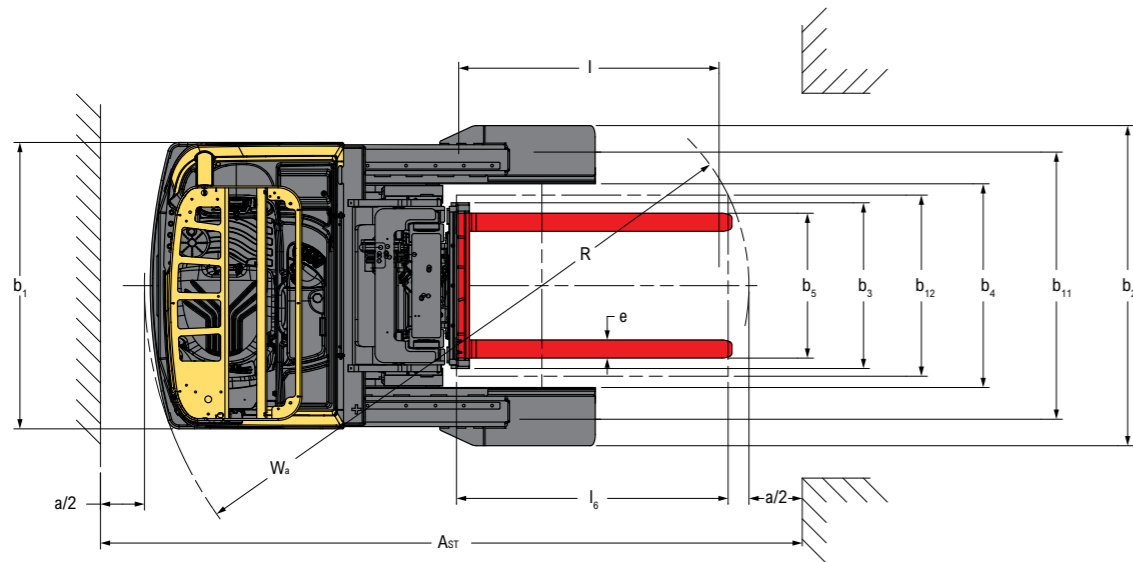
WWW.HYSTER.COM



$$A_{st} = W_a + R + a$$

$$A_{st} = W_a + \sqrt{(l_6 - x)^2 + (b_{12}/2)^2} + a$$

a = 200 mm



Alle waarden zijn nominale waarden en onderhevig aan toleranties.
 Neem voor meer informatie contact op met de fabrikant.
 Hyster behoudt zich het recht voor om de producten zonder voorafgaande kennisgeving te wijzigen.
 Afgebeelde heftrucks kunnen optionele apparatuur bevatten.
 De waarden kunnen variëren met alternatieve configuraties.

Categorie	Code	Beschrijving	HYSTER					
			R01.6	R01.6 met volledige cabine	R02.0	R02.0 met volledige cabine		
ALGEMEEN	1-1	Fabrikant	HYSTER					
	1-2	Modelaanduiding fabrikant	R01.6	R01.6 met volledige cabine	R02.0	R02.0 met volledige cabine		
	1-3	Aandrijving	Elektrisch (batterij)					
	1-4	Positie chauffeur	Zittend					
	1-5	Nominaal hefvermogen/nominale belasting	Q	kg	1,6	2,0		
GEWICHT	1-6	Lastzwaartepunt	c	mm	600			
	1-8	Lastzwaartepuntafstand, van het midden van de aandrijfas tot de vorken	x	mm	364	307	414	357
	1-9	Wielbasis	y	mm	1440		1490	
	2-1	Eigen gewicht		kg	3827	3971	4123	4266
	2-2	Asbelasting, zonder last voor/achter (6)		kg	2221/1606	2288/1683	2381/1742	2439/1827
	2-3	Asbelasting, vork uit, last voor/achter		kg	683/4744	805/4766	603/5520	617/5649
	2-4	Asbelasting, vork in, last voor/achter		kg	1965/3462	1968/3603	2139/3984	2120/4146
	WIELEN	3-1	Banden: SE = volrubberbanden, voor/achter	SE/SE				
		3-2	Bandenmaat, voor	ø mm x mm	200/50-10			
3-3		Bandenmaat, achter	ø mm x mm	180/60-10				
3-5		Wielen, aantal voor/achter (x = aangedreven)		1x/2				
3-7		Spoorbreedte achter	b ₁₁	mm	1225,5			
AFMETINGEN	4-1	Kanteling mast/vorkenbord naar voren/achteren	α/β	graden	2/4			
	4-2	Hoogte mast, ingeschoven	h ₁	mm	2212			
	4-3	Vrije heffing	h ₂	mm	1648		1582	
	4-4	Heffing	h ₃	mm	5000		4650	
	4-5	Hoogte, mast uitgeschoven (1)	h ₄	mm	5580		5280	
	4-7	Hoogte beschermdak (cabine) (2) (10) (12)	h ₆	mm	2339	2414	2339	2414
	4-8	Zithoogte gerelateerd aan SIP	h ₇	mm	1294			
	4-10	Hoogte van wielarmen	h ₈	mm	471			
	4-19	Totale lengte (3)	l ₁	mm	2516	2628	2516	2628
	4-20	Lengte tot voorzijde vorken (9)	l ₂	mm	1366	1478	1366	1478
	4-21	Totale breedte	b ₁ , b ₂	mm	1265/1414			
	4-22	Vorkafmetingen DIN ISO 2331	s/e/l	mm	40/120/1150			
	4-23	Vorkenbord ISO 2328, klasse/type A, B			2 A			
	4-24	Breedte vorkenbord	b ₃	mm	700			
	4-25	Vorkspreiding MIN/MAX (8)	b ₅	mm	260/680			
	4-26	Afstand tussen wielarmen/laadoppervlakken	b ₄	mm	900			
	4-28	Reikafstand	l ₄	mm	610	553	660	603
	4-31	Bodemvrijheid, met last, onder de mast	m ₁	mm	91,5			
	4-32	Bodemvrijheid, middenpunt van wielbasis	m ₂	mm	91,5			
	4-34-1	Gangpadbreedte bij pallets 1000 mm x 1200 mm overdwars	Ast	mm	2830	2931	2841	2941
4-34-2	Gangpadbreedte bij pallets 800 mm x 1200 mm, in de lengte	Ast	mm	2882	2993	2884	2997	
4-35	Draaicirkel (11)	W _a	mm	1755,5	1815	1802,5	1864	
4-37	Lengte over wielarmen	l ₇	mm	1966	2021	2016	2071	
4-42	Treelhoogte (van grond tot treeplank)		mm	714				
4-43	Treelhoogte (van tussentreden tot vloer)		mm	535				
PRESTATIES	5-1	Rijsnelheid met/zonder last	km/u	11,5/12,5		11,2/12,5	11,3/12,5	
	5-1-1	Rijsnelheid met/zonder lading, achterruit	km/u	11,5/12,5		11,2/12,5	11,3/12,5	
	5-2	Hefnelheid met/zonder last (7)	m/s	0,32/0,63 (0,42/0,73)		0,32/0,63 (0,42/0,73)	0,37/0,64	
	5-3	Daalsnelheid met/zonder last	m/s	0,55			0,55/0,50	
	5-4	Reiknelheid met/zonder last	m/s	0,17/0,17				
	5-7	Klimvermogen, met/zonder last (14)	%	7,9/12,4	7,4/11,4	6,9/11,8	6,7/11,4	
	5-8	Max. klimvermogen met/zonder last (14)	%	10,3/15,7	9,7/14,5	9,1/15	8,8/14,4	
	5-9	Acceleratietijd met/zonder last	s	5,1/4,6				
	5-10	Bedrijfsrem		Elektrisch				
	ELEKTRISCHE MOTOR	6-1	Aandrijfmotor, classificatie S2 60 min.	kW	9,6			
6-2		Hefmotor, classificatie S3 15% (7)	kW	9,9 (14)		14		
6-3		Batterij conform DIN 43531/35/36 A, B, C, nee		C				
6-4		Batterijspanning/nominale capaciteit K5	(V)/(Ah)	48/560 (8)				
6-5		Gewicht van de batterij (4) (7)	kg	939				
6-6		Energieverbruik conform DIN EN 16796	kWh/u	4,0		4,59		
6-7		Omzet-output conform VDI 2198	t/u	63		76		
6-8		Efficiëntie afzet volgens VDI 2198	t/kWh	15		17		
AANVUL-GEDEGENS	8-1	Soort aandrijvingsregeling		AC-regelaar				
	10-1	Werkdruk voor hulpstukken	bar	180				
	10-2	Olievolume voor hulpstuk	l/min	20				
10-7	Geluidsniveau bij chauffeursstoel	dB(A)	<68,6	<68,6 (13)	<68,6	<68,6 (13)		

(1) Met lastbeschermer h4 + 508 mm (R01.6/MRO16), + 443 mm (R02.0/MRO20)
 (2) Met zwaailamp en beschermkap h6 + 120 mm, anders met zwaailamp h6 + 95 mm
 (3) 2625 mm is 2570 mm voor een andere cabineconfiguratie
 (4) Deze waarden kunnen variëren met +/- 5%
 (5) Vorken ingeschoven
 (6) Beschikbare batterij 48 V/620 Ah (950 kg); lithium-ion batterij 48 V/432 Ah (939 kg), lithium-ion batterij 48 V/540 Ah (936 kg)
 (7) Waarden tussen haakjes zijn optioneel
 (8) De slag van de sideshift is +/-75 mm op alle trucks
 (9) 1420 mm voor een andere cabineconfiguratie
 (10) Met roosterbescherming voor beschermkap h6 + 30 mm, met schermbescherming voor beschermkap h6 + 45 mm
 (11) 1755,5 en 1802,5 mm voor een andere cabineconfiguratie
 (12) Met beschermkap en zijlijn van voetgangerswaarschuwingslamp h6 + 135 mm, met beschermkap en dubbele werkklamp naar voorzijde h6 + 220 mm.
 (13) Met verwarmers INGESCHEKELD = 73,8
 (14) Waarden voor klimvermogen gebaseerd op thermische capaciteit, beschikbaar koppelen en remvermogen van motor

R01.6

Hefhoogte h ₃ (mm)	Vrije heffing h ₂ (mm)	Hoogte bij mast omlaag h ₁ (mm)	Hoogte, mast uitgeschoven h ₄ (1) (mm)	Gewicht (2) (3) (kg)
5000	1648	2212	5579,5	911
5250	1734	2298	5829,5	936
5500	1820	2384	6079,5	961
5750	1906	2470	6329,5	986
6000	1992	2556	6579,5	1010
6250	2078	2642	6829,5	1035
6500	2164	2728	7079,5	1060
6750	2250	2814	7329,5	1090
7000	2336	2900	7579,5	1115
7250	2422	2986	7829,5	1140
7500	2508	3072	8079,5	1164

R02.0

Hefhoogte h ₃ (mm)	Vrije heffing h ₂ (mm)	Hoogte bij mast omlaag h ₁ (mm)	Hoogte, mast uitgeschoven h ₄ (4) (mm)	Gewicht (2) (3) (kg)
4650	1582	2212	5279,5	958
4900	1668	2298	5529,5	985
5150	1754	2384	5779,5	1012
5400	1840	2470	6029,5	1038
5650	1926	2556	6279,5	1065
5900	2012	2642	6529,5	1092
6150	2098	2728	6779,5	1118
6400	2184	2814	7029,5	1150
6650	2270	2900	7279,5	1177
6900	2356	2986	7529,5	1204
7150	2442	3072	7779,5	1230
7400	2528	3158	8029,5	1288

(1) Mast 3-traps met volledig vrije hefhoogte (1600 kg): met lastbeschermer 1000 mm hoogte, h4 + 508 mm, met lastbeschermer 1500 mm hoogte, h4 + 1008 mm.
 (2) Alle gewichten zijn: maststructuur (gelaste constructie, cilinders, ketting, poelie) + vorkenbord + olie. EXCLUSIEF: vorken, accessoires.
 (3) Met lastbeschermer 700 mm breedte, 1000 mm hoogte, gewicht + 13 kg, met lastbeschermer 700 mm breedte, 1500 mm hoogte, gewicht + 21 kg.
 (4) Mast 3-traps met volledig vrije hefhoogte (2000 kg): met lastbeschermer 1000 mm hoogte, h4 + 443 mm, met lastbeschermer 1500 mm hoogte, h4 + 943 mm. Vorkenbord ingesteld op 480 mm vanaf de grond.

OPMERKINGEN:

Specificaties worden beïnvloed door de uitvoering en conditie van het voertuig, en de aard en conditie van het werkgebied. Informeer uw dealer over de aard en conditie van de bedoelde werkomgeving bij de aankoop van uw Hyster®-truck.

Specificatiedata op basis van VDI 2198

OPMERKING:

Wees voorzichtig wanneer u met geheven lading werkt. De chauffeur moet opgeleid zijn en de instructies in de bedieningshandleiding hebben gelezen en begrepen, en deze strikt opvolgen.

Alle waarden zijn nominale waarden en onderhevig aan toleranties. Neem voor meer informatie contact op met de fabrikant.

Hyster behoudt zich het recht voor om de producten zonder enige vorm van kennisgeving te wijzigen.

Afgebeelde trucks kunnen zijn uitgerust met optionele uitrusting.

De waarden kunnen variëren door alternatieve configuraties.

OPMERKING: de gegevens gelden (tenzij anders aangegeven) voor een standaardtruck zonder optionele uitrusting.

Veiligheid: Deze truck voldoet aan de huidige EU-, UK CA-vereisten en ANSI-eisen.

STANDAARDUITRUSTING EN OPTIES - R01.6

R01.6	STD	OPT
Frame B1 = 1265 mm B2 = 1414 mm B4 = 900 mm	X	
200/50-10 superelastische aandrijfwielen	X	
200/50-10 non-marking superelastische aandrijfwielen		X
180/60-10 superelastisch lastwiel		X
180/60-10 non-marking superelastisch lastwiel		X
Demping vrije heffing door sensor	X	
Demping vrije heffing door sensor met aansluitdoos		X
Lift Comfort		X
12,5 km/u maximale rijsnelheid	X	
Start via contactschakelaar	X	
Startwachtwoord chauffeur		X
Standaardconstructie	X	
Constructie voor hoge temperaturen (>35 °C)		X
Batterijcompartiment 1223 x 355 x 784 mm (voor 560/620 Ah DIN C-batterij)		X
Verticale batterijverwijdering	X	
Zijdelingse batterijverwijdering		X
Standaarddisplay	X	
Premium display		X
180 graden-besturing	X	
360 graden-besturing		X
180/360 graden-besturing		X
4 functie-hydraulica	X	
5 functie-hydraulica		X
Hydraulische bedieningselementen met 4 hendels	X	
Hydraulische bedieningselementen met joystick		X
Gelijktijdige hydraulische bediening voor heffen en reiken	X	
Gelijktijdige hydraulische bediening voor alle hydraulica		X
Automatisch centrerende sideshift		X
Automatisch stabiliserende kanteling		X
Volledig geveerde stoel MSG20, stof	X	
Volledig geveerde stoel MSG20, SKAI		X
Volledig geveerde stoel MSG65, stof		X
Volledig geveerde stoel MSG65, SKAI		X
Volledig geveerde stoel MSG75, stof		X
Volledig geveerde stoel MSG75, SKAI		X
Veiligheidsgordel		X
Oranje Hi-Vis 2-puntsgordel		X
Stoelverwarming		X
Antistatische stoel		X
Hoofdsteun		X
Tractieblok op stoel en gordel		X
700 mm integraal vorkenbord met sideshift en kanteling	X	
Vorken 800 x 120 x 35 mm		X
Vorken 1000 x 120 x 35 mm		X
Vorken 1150 x 120 x 35 mm		X
Vorken 1200 x 120 x 35 mm		X
Vorken 800 x 120 x 40 mm		X
Vorken 1000 x 120 x 40 mm		X
Vorken 1150 x 120 x 40 mm		X
Vorken 1200 x 120 x 40 mm		X
Vorken 1500 x 120 x 40 mm		X
Vorken 1800 x 120 x 40 mm		X

Raadpleeg de prijslijst voor de volledige optieconfiguratie
Andere opties zijn verkrijgbaar via Special Products Engineering Department (SPED).
Neem voor meer informatie contact op met Hyster.

STANDAARDUITRUSTING EN OPTIES - R02.0

R02.0	STD	OPT
Frame B1 = 1265 mm B2 = 1414 mm B4 = 900 mm	X	
200/50-10 superelastische aandrijfwielen	X	
200/50-10 non-marking superelastische aandrijfwielen		X
180/60-10 superelastisch lastwiel		X
180/60-10 non-marking superelastisch lastwiel		X
Demping vrije heffing door sensor	X	
Demping vrije heffing door sensor met aansluitdoos		X
Lift Comfort		X
12,5 km/u maximale rijsnelheid	X	
Start via contactschakelaar	X	
Startwachtwoord chauffeur		X
Standaardconstructie	X	
Constructie voor hoge temperaturen (>35 °C)		X
Batterijcompartiment 1223 x 355 x 784 mm (voor 560/620 Ah DIN C-batterij)		X
Verticale batterijverwijdering	X	
Zijdelingse batterijverwijdering		X
Standaarddisplay	X	
Premium display		X
180 graden-besturing	X	
360 graden-besturing		X
180/360 graden-besturing		X
4 functie-hydraulica	X	
5 functie-hydraulica		X
Hydraulische bedieningselementen met 4 hendels	X	
Hydraulische bedieningselementen met joystick		X
Gelijktijdige hydraulische bediening voor heffen en reiken	X	
Gelijktijdige hydraulische bediening voor alle hydraulica		X
Automatisch centrerende sideshift		X
Automatisch stabiliserende kanteling		X
Volledig geveerde stoel MSG20, stof	X	
Volledig geveerde stoel MSG20, SKAI		X
Volledig geveerde stoel MSG65, stof		X
Volledig geveerde stoel MSG65, SKAI		X
Volledig geveerde stoel MSG75, stof		X
Volledig geveerde stoel MSG75, SKAI		X
Veiligheidsgordel		X
Oranje Hi-Vis 2-puntsgordel		X
Stoelverwarming		X
Antistatische stoel		X
Hoofdsteun		X
Tractieblok op stoel en gordel		X
700 mm integraal vorkenbord met sideshift en kanteling	X	
Vorken 800 x 120 x 35 mm	-	-
Vorken 1000 x 120 x 35 mm	-	-
Vorken 1150 x 120 x 35 mm	-	-
Vorken 1200 x 120 x 35 mm	-	-
Vorken 800 x 120 x 40 mm		X
Vorken 1000 x 120 x 40 mm		X
Vorken 1150 x 120 x 40 mm		X
Vorken 1200 x 120 x 40 mm		X
Vorken 1500 x 120 x 40 mm		X
Vorken 1800 x 120 x 40 mm		X

Raadpleeg de prijslijst voor de volledige optieconfiguratie
Andere opties zijn verkrijgbaar via Special Products Engineering Department (SPED).
Neem voor meer informatie contact op met Hyster.




HYSTER EUROPE
Centennial House, Building 4.5, Frimley Business Park,
Frimley, Surrey, GU16 7SG, Verenigd Koninkrijk

Bezoek ons op www.hyster.com of bel met het telefoonnummer **+44 (0) 1276 538500**.

HYSTER-YALE UK LIMITED handelt onder de naam Hyster Europe.

Geregistreerd adres: Centennial House, Building 4.5, Frimley Business Park, Frimley, Surrey GU16 7SG, Verenigd Koninkrijk.

Geregistreerd in Engeland en Wales. Bedrijfsregistratienummer: 02636775.

© HYSTER-YALE UK LIMITED. 2022, alle rechten voorbehouden. Hyster en  zijn handelsmerken van de Hyster-Yale Group, Inc.

Hyster behoudt zich het recht voor om de producten zonder enige vorm van kennisgeving te wijzigen. Trucks kunnen met optionele uitrusting worden afgebeeld.

