



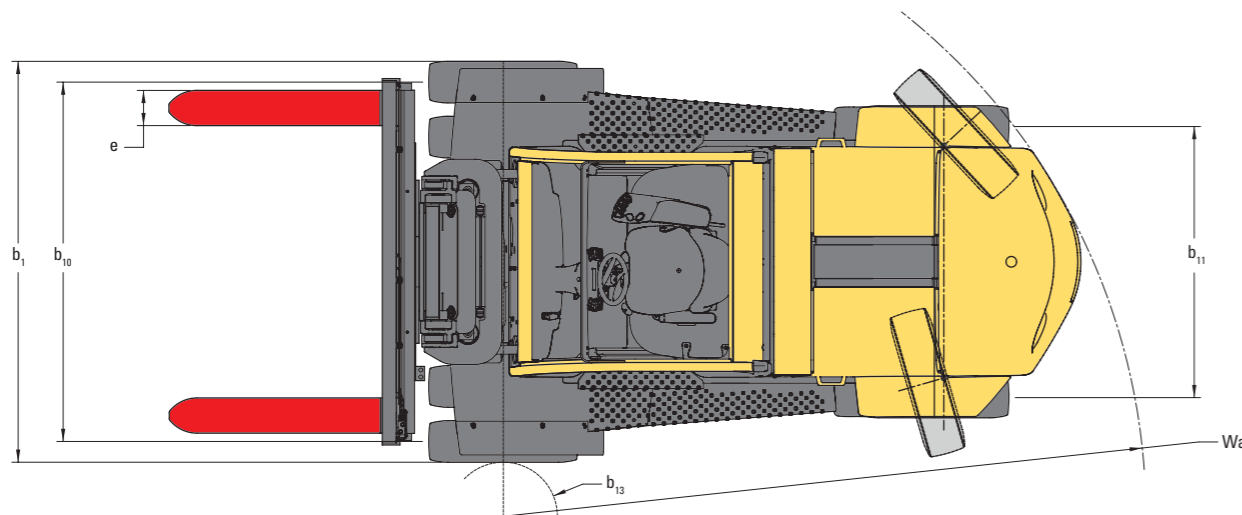
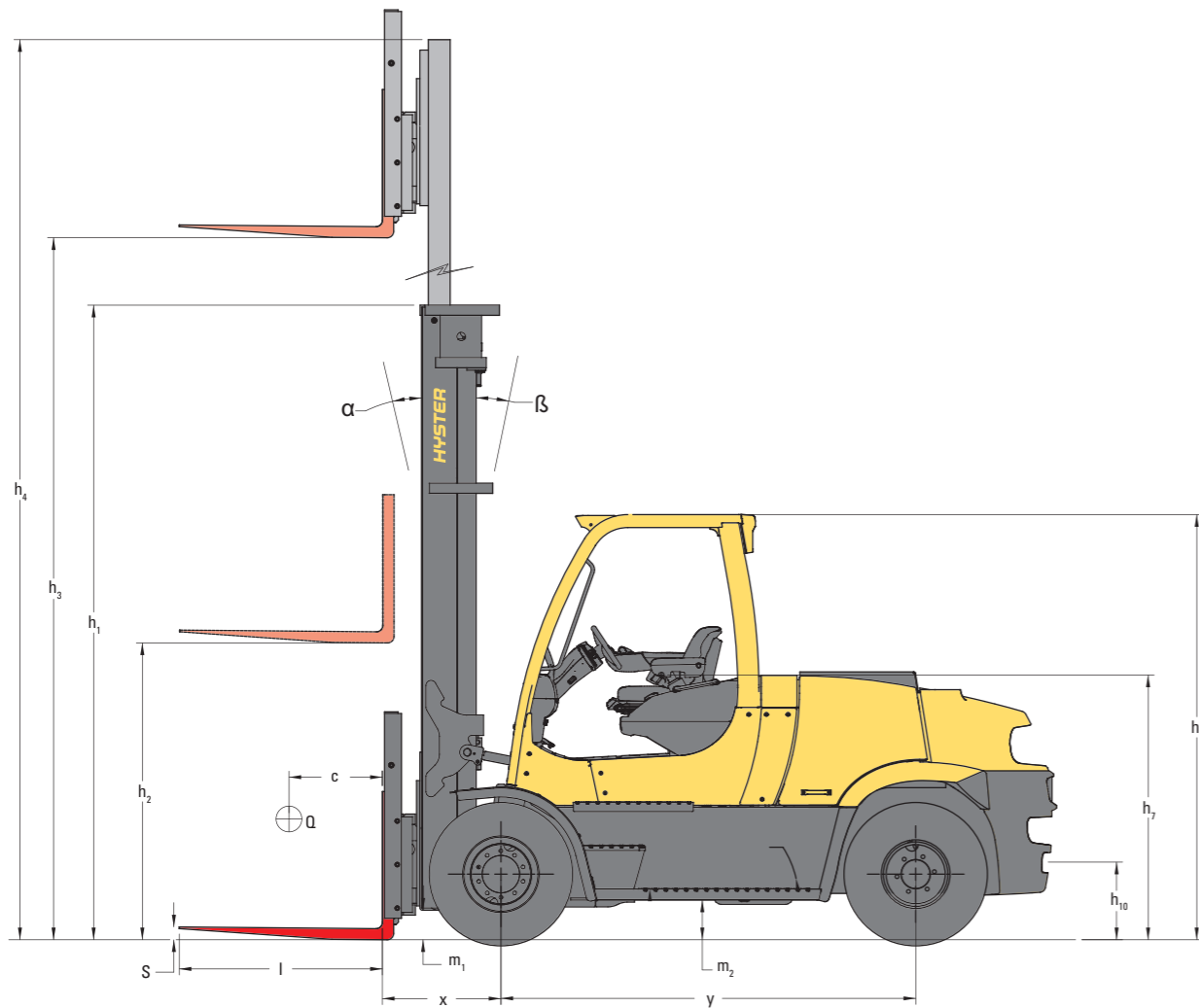
**DES PARTENAIRES PUISSANTS.  
DES CHARIOTS SOLIDES."**



## **GUIDE TECHNIQUE SÉRIE J7.0-9.0XNL**



**WWW.HYSTER.COM**



**J7.0XNSL - CAPACITÉ NOMINALE EN KG À UN CENTRE DE CHARGE DE 600 MM**

	Hauteur des fourches maximale h <sub>3</sub> + s (mm)	Inclinaison vers l'arrière (°)	Hauteur mât abaissé h <sub>1</sub> (mm)	Hauteur mât déployé h <sub>4</sub> (mm)	Hauteur de levée libre h <sub>2</sub> + s (m) (2)	Pneus gonflables 8.25 x 15-14 pour roues motrices jumelées		
						Tablier sans déplacement latéral (kg)	Tablier avec déplacement latéral (kg)	Tablier à déplacement latéral intégré (kg)
						J7.0XNSL	J7.0XNSL	J7.0XNSL
DUPLIX À LEVÉE LIBRE LIMITÉE	3000	10	2516	4417	100	7000	6830	6500
	3400	10	2716	4817	100	7000	6810	6490
	4400	10	3216	5817	100	7000	6770	6450
	5400	10	3716	6817	100	7000	6730	6420
	6000	10	4116	7417	100	6830	6530	6230
TRIPLEX À LEVÉE LIBRE TOTALE	4700	6	2576	6118	100	7000	6510	6210
	5600	6	2876	7018	100	6920	6410	6120
	6200	6	3126	7618	100	6750	6210	5930

**J7.0XNSL9 - CAPACITÉ NOMINALE EN KG À UN CENTRE DE CHARGE DE 900 MM / J8.0XNSL/J9.0XNL - CAPACITÉ NOMINALE EN KG À UN CENTRE DE CHARGE DE 600 MM**

	Hauteur des fourches maximale h <sub>3</sub> + s (mm)	Inclinaison vers l'arrière (°)	Hauteur mât abaissé h <sub>1</sub> (mm)	Hauteur mât déployé h <sub>4</sub> (mm)	Hauteur de levée libre h <sub>2</sub> + s (m) (2)	Pneus gonflables 8.25 x 15-14 pour roues motrices jumelées								
						Tablier sans déplacement latéral (kg)			Tablier avec déplacement latéral (kg)			Tablier à déplacement latéral intégré (kg)		
						J7.0XNSL9	J8.0XNSL	J9.0XNL	J7.0XNSL9	J8.0XNSL	J9.0XNL	J7.0XNSL9	J8.0XNSL	J9.0XNL
DUPLIX À LEVÉE LIBRE LIMITÉE	3065	9	2712	4350	0	7000	8000	9000	6600	8000	8500	6560	8000	8460
	3565	9	2962	4850	0	7000	8000	9000	6590	8000	8490	6550	8000	8440
	4565	9	3462	5850	0	7000	8000	9000	6570	8000	8470	6530	8000	8420
	5565	9	3962	6850	0	7000	8000	8700	6550	8000	8170	6510	8000	8130
	6065	9	4212	7350	0	6760	7730	8080	6320	7730	7580	6290	7730	7530
TRIPLEX À LEVÉE LIBRE TOTALE	4615	6	2702	6077	1565	7000	8000	9000	6580	8000	8500	6560	8000	8470
	5515	6	3002	7977	1865	7000	8000	8820	6560	8000	8310	6540	8000	8280
	5965	6	3152	7427	2015	6950	7940	8270	6510	7940	7780	6480	7940	7750

**J8.0XNL9 - CAPACITÉ NOMINALE EN KG À UN CENTRE DE CHARGE DE 900 MM**

	Hauteur des fourches maximale h <sub>3</sub> + s (mm)	Inclinaison vers l'arrière (°)	Hauteur mât abaissé h <sub>1</sub> (mm)	Hauteur mât déployé h <sub>4</sub> (mm)	Hauteur de levée libre h <sub>2</sub> + s (m) (2)	Pneus gonflables 8.25 x 15-14 pour roues motrices jumelées		
						Tablier sans déplacement latéral (kg)	Tablier avec déplacement atéral (kg)	Tablier à déplacement latéral intégré (kg)
						J8.0XNL9	J8.0XNL9	J8.0XNL9
DUPLIX À LEVÉE LIBRE LIMITÉE	3065	9	2712	4390	0	8000	7600	7580
	3565	9	2962	4898	0	8000	7590	7560
	4565	9	3462	5898	0	8000	7550	7530
	5565	9	3962	6898	0	7910	7440	7410
	6065	9	4212	7398	0	7760	7280	7260
TRIPLEX À LEVÉE LIBRE TOTALE	4615	6	2712	6125	1405	8000	7570	7550
	5515	6	3012	7025	1705	7760	7320	7290
	5965	6	3162	7475	1855	7630	7180	7150

**REMARQUES :**

Ces spécifications dépendent de l'état du chariot et de ses équipements, ainsi que du site où est utilisé le chariot. Au moment de votre achat, informez votre concessionnaire de la nature et de l'état du site où sera utilisé votre chariot Hyster®.

- (1) Pour configuration standard de mât duplex à levée libre limitée.
- (2) Sans dossier d'appui de charge.
- (3) Protège-conducteur uniquement, sans cabine.
- (4) Sous les profilés du mât.
- (5) Autonomie prolongée désactivée (performances maxi)
- (6) Capacités du 7 t à 600 mm CDC, du 7 t à 900 mm CDC et du 8 t à 600 mm CDC indiquées avec aide au braquage par freinage
- (7) Valeurs nominales
- (8) Valeurs avec cabine reprises du 9 tonnes, valeurs sans cabine reprises du 7 tonnes
- (9) Comprend un dégagement d'allée de 200 mm

Toutes les capacités sont conformes à la norme EN1551.

**REMARQUE :**

La manutention des charges à grande hauteur exige une attention particulière. Les opérateurs devront recevoir la formation nécessaire ; ils devront avoir lu et compris les instructions figurant dans le Manuel d'utilisation et les respecter.

Toutes les valeurs sont des valeurs nominales auxquelles peuvent s'appliquer des tolérances. Pour de plus amples informations, contactez le constructeur.

La société Hyster se réserve le droit de modifier ses produits sans préavis.

Certains des chariots illustrés peuvent présenter des équipements en option. Ces valeurs peuvent varier selon les diverses configurations.

**CERTIFICATION :** Les chariots Hyster satisfont aux exigences de conception et de construction de la norme B56.1-1969 selon l'OSHA, section 1910.178(a)(2), et sont également conformes à la révision B56.1 en vigueur au moment de la fabrication. La certification de la conformité aux normes ANSI en vigueur apparaît sur le chariot. Les spécifications de performances sont valables pour un chariot doté des équipements de série décrits dans le présent guide technique. Ces spécifications de performances dépendent de l'état du chariot et de ses équipements, du site où il est utilisé, de son bon entretien et de sa bonne maintenance. Si ces spécifications sont limitées, l'application proposée devra faire l'objet d'une discussion avec votre concessionnaire.

**REMARQUE :** Sauf mention contraire, les spécifications sont indiquées pour un chariot standard sans équipements en option.

**CE** Sécurité : ce chariot est conforme aux normes européennes et ANSI en vigueur.

Caractéristiques basées sur la norme VDI 2198.



## > CARACTÉRISTIQUES ET OPTIONS

LEVÉE	DE SÉRIE	EN OPTION
Mât duplex à levée libre limitée	X	
Mât triplex à levée libre totale		X
Hauteur de levage - 3000 mm (hauteur mât abaissé 2540 mm) - J7.0XNSL	X	
Hauteur de levage - 3065 mm (hauteur mât abaissé 2715 mm) - J8.0XNSL   J8.0XNL9   J9.0XNL	X	
Diverses autres hauteurs de levage		X
Inclinaison du mât - 5° vers l'avant / 10° vers l'arrière - J7.0XNSL	X	
Inclinaison du mât - 5° vers l'avant / 9° vers l'arrière - J8.0XNSL   J8.0XNL9   J9.0XNL	X	
Inclinaison du mât - 5° vers l'avant / 6° vers l'arrière		X
Inclinaison du mât - 9° vers l'avant / 5° vers l'arrière		X
TRACTION	DE SÉRIE	EN OPTION
Limiteur de vitesse de traction (réglable)	X	
Pneus gonflables 8.25 x 15-14 PR pour roues motrices	X	
Pneus gonflables à carcasse radiale 8.25 x R15 pour roues motrices		X
Pneus pleins souples 8.25 x 15 pour roues motrices		X
Pneus pleins souples 300 x 15 pour roues motrices		X
Pneus pleins souples 355/65-20 pour roues motrices		X
Pneus pleins souples 355/50-20 pour roues motrices		X
Pneus pleins souples non marquants 8.25 X 15 pour roues motrices		X
Pneus pleins souples non marquants 8.25 X 15 pour roues motrices		X
Pneus gonflables 8.25 x 15-14 PR pour roues directrices	X	
Pneus gonflables à carcasse radiale 8.25 R15 pour roues directrices		X
Pneus pleins souples 300 x 15 pour roues directrices		X
Pneus pleins souples 8.25 X 15 pour roues directrices		X
Pneus pleins souples non marquants 8.25 x 15 pour roues directrices		X
Pneus pleins souples non marquants 8.25 x 15 pour roues directrices		X
MANUTENTION	DE SÉRIE	EN OPTION
Commandes hydrauliques par mini-leviers TouchPoint™	X	
Commandes hydrauliques par mini-leviers TouchPoint™, pour applications de serrage		X
Commandes hydrauliques par mini-leviers TouchPoint™ avec retour de l'inclinaison au point de référence		X
Commandes hydrauliques par mini-leviers TouchPoint™ avec retour de l'inclinaison au point de référence, pour applications de serrage		X
Tablier à crochet de 1980 mm	X	
Tablier à crochet de 1805 mm		X
Tablier à crochet de 2030 mm		X
Tablier à crochet pour applications ardues de 2030 mm		X
Tablier à crochet de 1980 mm avec déplacement latéral suspendu - J7.0XNSL		X
Tablier à crochet de 1980 mm avec déplacement latéral intégré - J7.0XNSL		X
Tablier à crochet de 1980 mm avec positionneur de fourches à déplacement latéral suspendu - J7.0XNSL		X
Tablier à déplacement latéral intégré de 2030 mm		X
Tablier à déplacement latéral intégré pour applications ardues de 2030 mm		X
Tablier à déplacement latéral intégré de 2030 mm avec positionneur de fourches - J8.0XNSL   J8.0XNL9   J9.0XNL		X
Tablier à déplacement latéral intégré pour applications ardues de 2030 mm avec positionneur de fourches - J8.0XNSL   J8.0XNL9   J9.0XNL		X
Dossieret d'appui de charge de 1220 mm de haut	X	
Fourches à crochet de 60 x 150 x 1200 mm - J7.0XNSL	X	
Fourches à crochet de 65 x 200 x 1200 mm - J8.0XNSL   J8.0XNL9   J9.0XNL	X	
ERGONOMIE	DE SÉRIE	EN OPTION
Protège-conducteur de 2531 mm	X	
Construction standard	X	
Cabine tout en acier		X
Siège Grammer à suspension pneumatique en tissu		X
Siège Grammer à suspension pneumatique en vinyle	X	
Ceinture de sécurité standard	X	
Ceinture de sécurité rouge grande visibilité		X
Ceinture de sécurité rouge grande visibilité avec verrouillage		X
Ceinture de sécurité avec verrouillage séquentiel		X
Volant avec boule de volant	X	
Volant sans boule de volant		X

ERGONOMIE (suite)	DE SÉRIE	EN OPTION
Rétroviseurs latéraux des deux côtés		X
Poignée de marche arrière avec bouton d'avertisseur sonore		X
Ventilateur de recirculation		X
Monotrol®	X	
Commutateur de commande du sens de marche intégré		X
Sortie 12 V - Prise sur le tableau de bord semblable à celle de l'industrie automobile		X
UTILISATION	DE SÉRIE	EN OPTION
Alarme sonore de recul		X
Projecteur destiné à attirer l'attention des piétons		X
Feu à éclat orangé*	X	
Démarrage par contact à clé	X	
Démarrage par contact à clé avec mot de passe opérateur		X
Démarrage par bouton-poussoir avec mot de passe opérateur		X
Démarrage par contact sans clé avec interrupteur à bascule		X
Démarrage par mot de passe opérateur		X
Liste électronique de contrôles avant prise de poste pour l'opérateur		X
Module Wireless Access Hyster Tracker		X
Module Wireless Verification Hyster Tracker		X
Module Wireless Monitoring Hyster Tracker		X
Affichage du poids de la charge		X
Afficheur tête basse		X
Afficheur tête haute		X
Pédale de marche lente simple	X	
Freins à disques en bain d'huile	X	
2 anneaux d'élingage avant / 2 arrière		X
Pack système de surveillance		X
Détecteur de chocs		X
Accumulateur hydraulique		X
Extincteur		X
VISIBILITÉ	DE SÉRIE	EN OPTION
Caméra couleur montée à l'arrière avec afficheur LCD*		X
2 feux de travail avant et 1 feu de travail arrière à LED		X
Deux feux de travail avant et un arrière à LED avec feux stop, arrière et de recul		X
2 feux de travail avant et 1 arrière à LED avec feux stop, arrière, clignotants et de recul		X
2 feux de travail avant à LED avec feux latéraux, stop, arrière et de recul		X
Démarrage par contact à clé	X	
BATTERIES	DE SÉRIE	EN OPTION
358 V	X	
Batterie au lithium-ion		X
Batterie Hyster 358 V - 192 Ah		X
Chargeur Bassi 500/125, 50 Hz, triphasé, 1 heure		X
ASPECT	DE SÉRIE	EN OPTION
Plaque d'identification supplémentaire		X
Modification de plaque d'identification		X
Manuel des pièces détachées - CD		X
Manuel des pièces détachées - Copie papier		X
AUTRES	DE SÉRIE	EN OPTION
Documentation		X
Certification CE	X	
Garantie constructeur 12 mois/2000 heures, garantie constructeur de la chaîne cinématique 24 mois/4000 heures	X	
Extension de garantie 36 mois/6000 heures		X

*D'autres options sont disponibles via le Service d'études spéciales (SPED). Pour plus de détails, contactez Hyster.*

## LES POINTS FORTS <

La nouvelle série J7.0-9.0XNL Hyster® est l'une des premières séries de chariots élévateurs électriques zéro émission offrant des capacités de levage de 7 à 9 tonnes et des performances équivalentes à celles d'un moteur diesel.

Les secteurs du papier et du bois d'œuvre ainsi que l'industrie sidérurgique et les autres industries lourdes peuvent à présent adopter facilement ces chariots élévateurs électriques robustes qui offrent un fonctionnement plus silencieux, une accélération rapide et une commande encore plus réactive. Conçus pour travailler en intérieur comme en extérieur, ces chariots possèdent des batteries au lithium-ion haute tension (360 V) et l'endurance nécessaire pour assumer trois équipes de travail.

### TECHNOLOGIE LITHIUM-ION INTÉGRÉE

Cette technologie fournit une puissance maximale pendant une équipe de travail complète de 8 heures (pour la plupart des opérations). À plat, la batterie pourra être complètement rechargée en 2 heures. Le biberonnage (charge partielle) permet un temps d'utilisation plus long.

Les batteries au lithium-ion sont des batteries sans entretien ayant une durée de vie trois fois plus longue que les batteries au plomb-acide.

### MOTORISATION

Les 115 kW sont générés par deux moteurs à aimants permanents polyphasés, offrant des performances de tout premier plan avec une excellente efficacité énergétique et une perte d'énergie minimale.

Les moteurs de pompe hydrauliques et de traction totalement indépendants ne connaissent jamais de baisse de performances lors du déplacement et du levage des charges.

### FREINAGE PAR RÉGÉNÉRATION

Ces chariots sont dotés d'un circuit de freinage par régénération automatique qui utilise le moteur électrique pour faire ralentir le chariot, ce qui use moins les freins à disques en bain d'huile. Le freinage par régénération automatique permet de diminuer la maintenance et accroît la fiabilité du chariot.

### HYDRAULIQUE

Le circuit hydraulique est doté d'une pompe à engrenages multi-étagée dont le corps est en fonte. L'huile est filtrée deux fois et le réservoir hydraulique est intégré dans le châssis. Les clapets de décharge sur le circuit de levage assurent une protection contre les surcharges.

### COMMANDES RÉACTIVES

Il n'est pas nécessaire d'appuyer sur la pédale d'accélérateur pour augmenter le régime du moteur lors d'une levée, ce qui permet d'améliorer la productivité de l'opérateur. L'asservissement du moteur aux fonctions hydrauliques contribue à optimiser la réactivité et la maîtrise générales du chariot.

Les pédales, de type automobile, comprennent de série une unique pédale de marche lente/frein largement dimensionnée, ce qui permet de maîtriser avec précision les manœuvres à faible vitesse et de travailler en mode marche lente électronique sans à-coups.

### CHÂSSIS ROBUSTE

Le châssis robuste est constitué d'une structure monobloc de 25 mm d'épaisseur et le mât très résistant optimise le maintien de la capacité à grandes hauteurs de levage tout en offrant une visibilité et une rigidité exceptionnelles.

### COMPARTIMENT OPÉRATEUR

Les mini-leviers TouchPoint intégrés à l'accoudoir commandent les fonctions hydrauliques et d'autres fonctions essentielles. L'afficheur tableau de bord, judicieusement positionné, informe d'un seul coup d'œil l'opérateur de l'état du chariot.

Facile d'accès grâce à une montée et une descente en trois points, le compartiment opérateur comporte un espace dégagé et sans entrave pour les pieds, une colonne de direction réglable et une poignée de conduite en marche arrière avec bouton d'avertisseur sonore.

Les opérateurs sont confortablement assis grâce au siège à suspension totale et la chaîne cinématique isolée permet de maintenir des niveaux de vibrations transmises à l'ensemble du corps inférieurs à 0,6 m/s<sup>2</sup>

### SYSTÈMES DU VÉHICULE ET CÂBLAGE

Tous les systèmes du véhicule sont gérés électroniquement pour optimiser les performances et améliorer la fiabilité. Le câblage CANbus, les connecteurs étanches et les capteurs à effet Hall simplifient la communication entre les systèmes du chariot.

### STABILITÉ

Ne nécessitant aucun entretien, le mécanisme de stabilité Hyster® Stability Mechanism™ (HSM™) permet au chariot de conserver sa stabilité dans les virages et d'améliorer sa capacité à fonctionner efficacement sur des surfaces accidentées.

L'essieu directeur est en fonte et monté sur des bagues en polymère, ce qui assure une excellente stabilité et une excellente articulation de l'essieu.

### MÂT

Les mâts duplex à levée libre limitée ou triplex à levée libre totale offrent une excellente visibilité à travers leurs montants et une rigidité de premier plan. Ils sont dotés de galets de charge à contact total étanches, qui résistent aux contraintes latérales et longitudinales. Des patins d'usure à butée latérale permettent de régler régulièrement les jeux latéraux. Les profilés de mât laminés en acier haute résistance ne s'évasent pas.

### TABLIER

De larges tabliers à crochet (existent aussi à broche) optimisent la visibilité et permettent le montage de très nombreux accessoires et fourches.

# DES PARTENAIRES PUISSANTS. DES CHARIOTS SOLIDES.™

## POUR LES APPLICATIONS LES PLUS EXIGEANTES, PARTOUT DANS LE MONDE

Hyster fournit une gamme complète d'équipements de magasinage, de chariots à contrepoids thermiques et électriques, de chariots de manutention de conteneurs et de ReachStackers. Hyster s'engage à être beaucoup plus qu'un simple fournisseur de chariots.

Notre objectif ? Vous proposer un véritable partenariat permettant de répondre à n'importe quelle problématique relative à la manutention. Que vous ayez besoin de conseils professionnels concernant la gestion de votre parc, d'une assistance maintenance compétente ou d'un approvisionnement en pièces détachées d'une fiabilité absolue, vous pouvez compter sur Hyster.

Notre réseau vous garantit une assistance de proximité, grâce à ses concessionnaires spécialisés et très réactifs. Ils sont à même de vous proposer des solutions financières adaptées et de vous présenter des programmes de maintenance optimisés : vous bénéficierez ainsi de la plus grande valeur ajoutée possible. Notre mission consiste à prendre en charge vos besoins en manutention, afin de vous permettre de vous consacrer à la réussite de votre entreprise, aujourd'hui et demain.



### HYSTER EUROPE

10 Rue de la Fontaine Rouge, Immeuble "Le Gallilee", 77700, Chessy, France

Tel: +33 (0) 1 60 43 58 70



[www.hyster.eu](http://www.hyster.eu)



[infoeurope@hyster.com](mailto:infoeurope@hyster.com)



[/HysterEurope](https://www.facebook.com/HysterEurope)



[@HysterEurope](https://twitter.com/HysterEurope)



[/HysterEurope](https://www.youtube.com/HysterEurope)



HYSTER-YALE UK LIMITED opérant sous la dénomination Hyster Europe. Siège social : Centennial House, Building 4.5, Frimley Business Park, Frimley, Surrey GU16 7SG, Royaume-Uni. Immatriculée en Angleterre et au Pays de Galles. Numéro d'immatriculation de la société : 02636775.

©2020 HYSTER-YALE UK LIMITED, tous droits réservés. HYSTER,  et "DES PARTENAIRES PUISSANTS. DES CHARIOTS SOLIDES." sont des marques d'HYSTER-YALE Group, Inc.

La société Hyster se réserve le droit de modifier ses produits sans préavis. Les chariots élévateurs illustrés peuvent être présentés avec des équipements en option.