



**SOCIOS COMPROMETIDOS.
EQUIPOS ROBUSTOS.™**

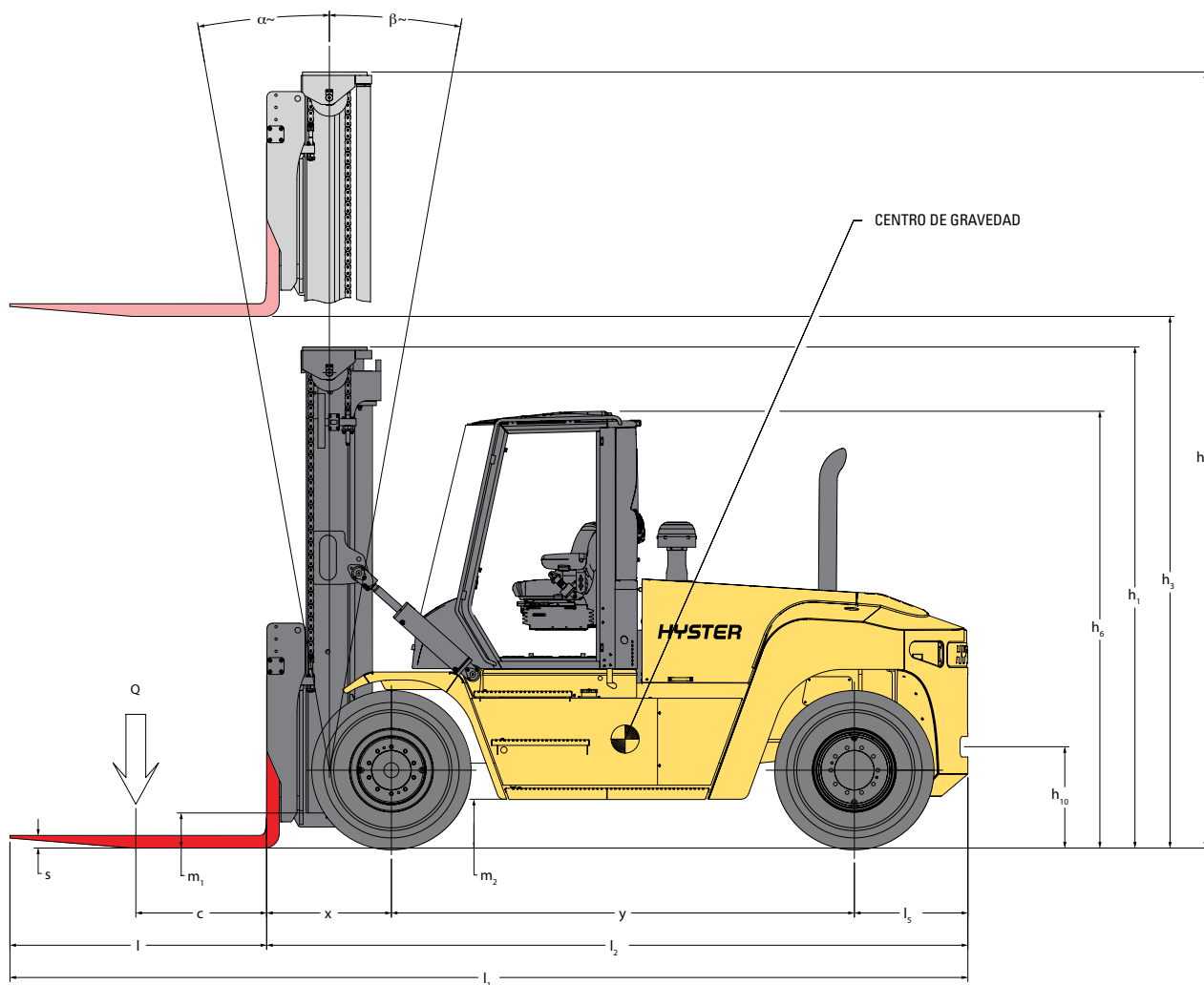



SERIE H10-16XD6-12 GUÍA TÉCNICA



WWW.HYSTER.COM

> DIMENSIONES



 = Centro de gravedad de la carretilla sin carga

$A_{ST} = W_a + x + l_6 + a$ (if $b_{12}/2 < b_{13}$)

$A_{ST} = W_a + ((l_6+x)^2 + (b_{12}/2-b_{13})^{0.5} + a$ (if $b_{12}/2 > b_{13}$ y $W_a > b_{13} \cdot b_{12}/2$)

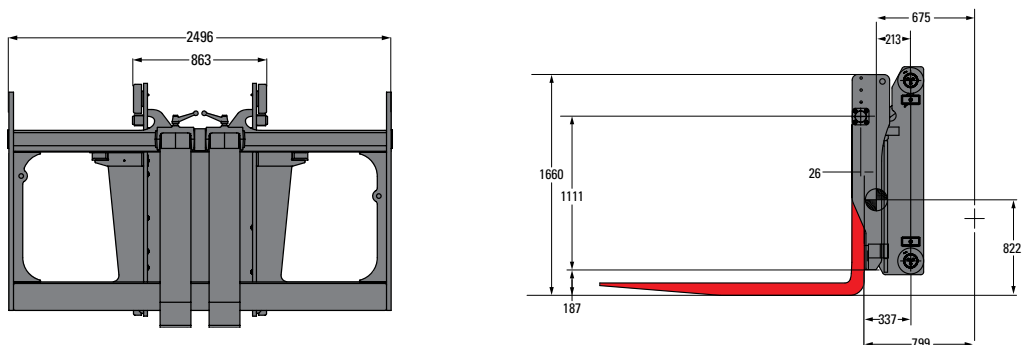
$A_{ST} = b_{13} + b_{12}/2 \cdot ((l_6+x)^2 + (b_{12}/2-b_{13})^{0.5} + a$ (if $b_{12}/2 > b_{13}$ y $W_a < b_{13} \cdot b_{12}/2$)

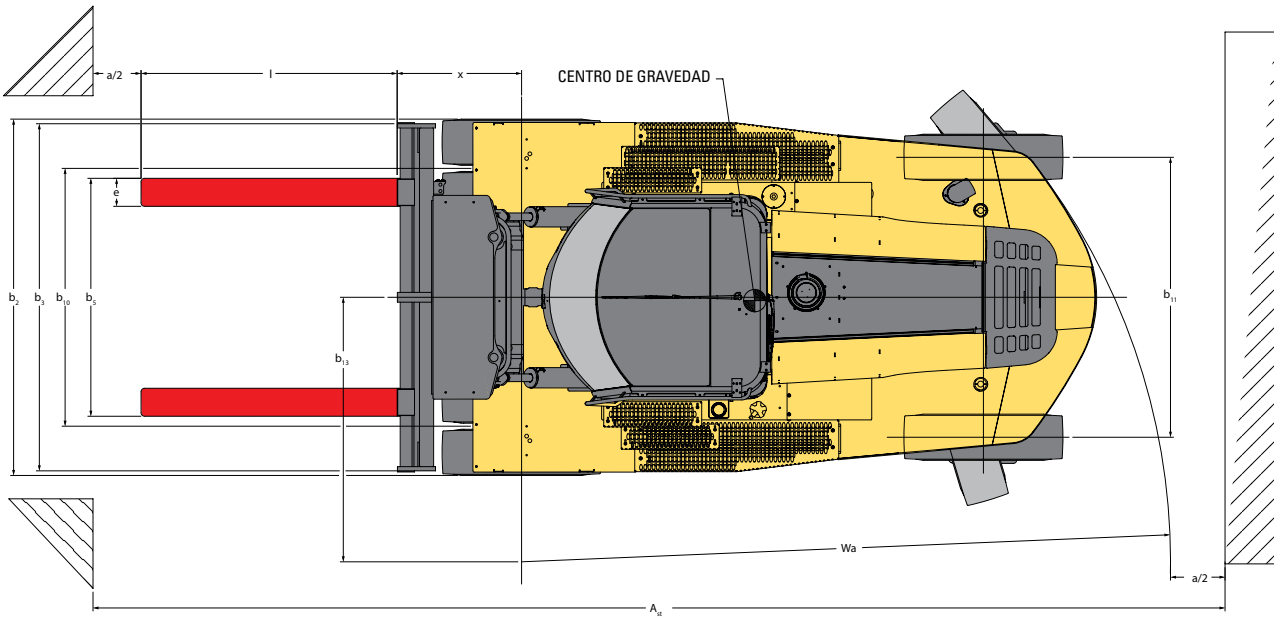
a = Espacio libre mínimo de trabajo = 10% de A_{ST}
(Norma VDI = 200 mm Recomendación BITA = 300 mm)

l_6 = longitudes de la carga

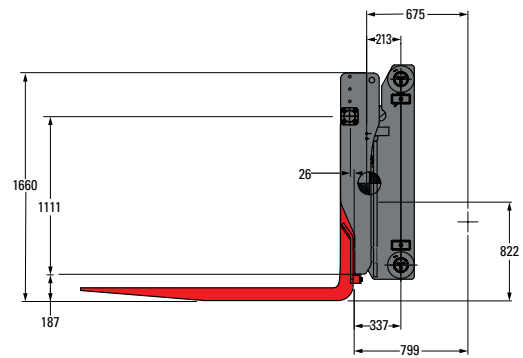
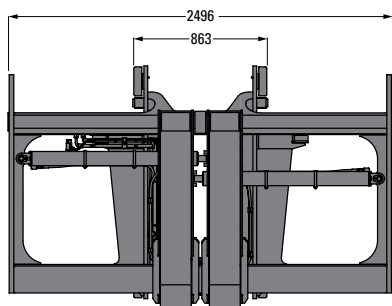
b_{12} = anchura de la carga

Tablero tipo pasador estándar

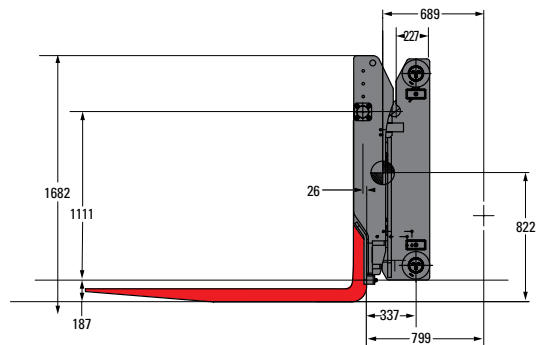
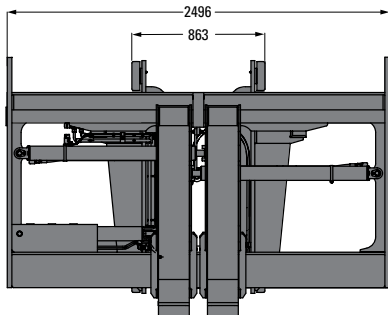




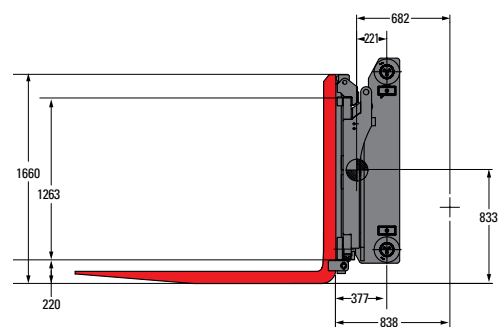
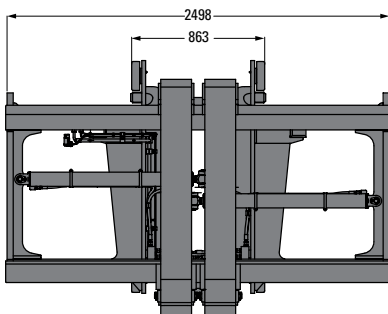
Tablero tipo pasador con posicionador de horquillas



Tablero tipo pasador de desplazamiento lateral integral con posicionador de horquillas



Tablero de desplazamiento lateral de función doble con posicionador de horquillas



> H13XD6 / H14XD6 ESPECIFICACIONES

				HYSTER		HYSTER		
GENERAL	1-1	Fabricante			HYSTER		HYSTER	
	1-2	Designación del modelo			H13XD6		H14XD6	
	1-3	Tren de potencia / tren de tracción			Diésel		Diésel	
	1-4	Tipo de operario			Sentado		Sentado	
	1-5	Capacidad nominal / carga nominal	Q	kg	13.500		14.500	
	1-6	Distancia del centro de carga	c	mm	600		600	
	1-8	Distancia de carga	x	mm	889		889	
	1-9	Batalla	y	mm	3.300		3.300	
	PESO	2-1	Peso de servicio (1)			18.403		19.208
2-2		Peso por eje con carga, delantero/trasero		kg	29.537	2.366	30.970	2.738
2-3		Peso por eje sin carga, delantero / trasero		kg	9.945	8.458	9.927	9.281
RUEDAS	3-1	Tipo de rueda			Rueda de Neumáticos		Rueda de Neumáticos	
	3-2	Tamaño de las ruedas, delanteras			12,00-20 20PR		12,00-20 20PR	
	3-3	Tamaño de las ruedas, traseras			12,00-20 20PR		12,00-20 20PR	
	3-5	Número de ruedas, delanteras / traseras (x= ruedas conducidas)			4X / 2		4X / 2	
	3-6	Banda de rodadura, delantera	b ₁₀	mm	1.842		1.842	
	3-7	Banda de rodadura, trasera	b ₁₁	mm	2.000		2.000	
	DIMENSIONES	4-1	Inclinación del mástil, hacia delante / hacia atrás	α/β	grados	15° / 12°		15° / 12°
4-2		Altura, mástil descendido	h ₁	mm	4.193		4.193	
4-3		Elevación libre	h ₂	mm	0		0	
4-4		Elevación	h ₃	mm	4.910		4.910	
4-5		Altura, mástil extendido	h ₄	mm	6.648		6.648	
4-7		Altura del tejadillo protector (cabina abierta)	h ₆	mm	3.083		3.083	
4-7-1		Altura del tejadillo protector (cabina cerrada)	h ₆	mm	3.110		3.110	
4-7-2		Altura del tejadillo protector (cabina cerrada con aire acondicionado)	h ₆	mm	3.110		3.110	
4-7-3		Altura del tejadillo protector (cabina cerrada con luz estroboscópica)	h ₆	mm	3.205		3.205	
4-7-4		Altura del tejadillo protector (cabina cerrada con luces de trabajo)	h ₆	mm	3.259		3.259	
4-7-5		Altura del tejadillo protector (cabina cerrada con aire acondicionado y luz estroboscópica)	h ₆	mm	3.235		3.235	
4-8		Altura del asiento con respecto al SIP	h ₇	mm	1.903		1.903	
4-12		Altura acoplamiento	h ₁₀	mm	717		717	
4-16		Saliente	l ₅	mm	809		809	
4-19		Longitud total	l ₁	mm	6.828		6.828	
4-20		Longitud hasta la cara de las horquillas	l ₂	mm	4.998		4.998	
4-21		Anchura total	b ₂	mm	2.541		2.541	
4-22		Dimensiones de las horquillas ISO 2331	s/e/l	mm	90 / 200 / 1.830		90 / 200 / 1.830	
4-23		Tipo de tablero de horquillas			Tablero tipo pasador 85 mm		Tablero tipo pasador 85 mm	
4-24		Anchura tablero horquillas	b ₃	mm	2.496		2.496	
4-25		Distancia entre los brazos de las horquillas	b ₅	mm	470	2.420	470	2.420
4-30		Desplazamiento Lateral	b ₈	mm	0		0	
4-31		Altura libre hasta el suelo debajo del mástil, con carga	m ₁	mm	245		245	
4-32		Altura libre hasta el suelo, centro de batalla	m ₂	mm	341		341	
4-33		Dimensión de carga b ₁₂ × l ₆ en sentido transversal		mm	1.200	1.200	1.200	1.200
4-34-1-2		Anchura del pasillo, con un espacio libre de trabajo de 200 mm	Ast	mm	6.873		6.873	
4-34-1-3		Anchura del pasillo, con un espacio libre de trabajo del 10%	Ast	mm	7.340		7.340	
4-35		Radio de giro externo	W _a	mm	4.584		4.584	
4-36		Radio de giro interno	b ₁₃	mm	1.890		1.890	
RENDIMIENTO		5-1	Velocidad de desplazamiento, con carga / sin carga (2)		km/h	27,4	29,0	27,4
	5-1-1	Velocidad de desplazamiento, con carga / sin carga, hacia atrás (2)		km/h	Bajo pedido		Bajo pedido	
	5-2	Velocidad de elevación con carga / sin carga		m/s	0,41	0,46	0,41	0,46
	5-3	Velocidad de descenso con carga / sin carga		m/s	0,50	0,48	0,50	0,48
	5-5	Esfuerzo en la barra de tracción - 1,6 km/h 1 mph, con carga / sin carga		kN	109	111	108	111
	5-5-1	Esfuerzo en la barra de tracción - calado, con carga / sin carga		kN	121	123	121	123
	5-7	Trepabilidad - 1,6 km/h 1 mph, con carga / sin carga		%	37	37	35	35
	5-7-1	Trepabilidad - calado, con carga / sin carga		%	42	37	39	35

(1) Basado en un motor de Fase IV y tablero tipo pasador estándar

(2) Velocidad de desplazamiento sin carga limitada a 25 km/h como valor por defecto de fábrica

H10XD12 / H16XD6 ESPECIFICACIONES



				HYSTER		HYSTER		
GENERAL	1-1	Fabricante		HYSTER		HYSTER		
	1-2	Designación del modelo		H10XD12		H16XD6		
	1-3	Tren de potencia / tren de tracción		Diésel		Diésel		
	1-4	Tipo de operario		Sentado		Sentado		
	1-5	Capacidad de carga en el centro de carga, nominal (1)	Q	kg	10.500		16.500	
	1-6	Distancia del centro de carga	c ₁	mm	1.200		600	
	1-8	Distancia de carga	x	mm	889		889	
	1-9	Batalla	y	mm	3.300		3.300	
	PESO	2-1	Peso de servicio (1)		19.356		20.008	
2-2		Peso por eje con carga, delantero/trasero		kg	27.342	2.514	33.853	2.655
2-3		Peso por eje sin carga, delantero / trasero		kg	10.195	9.161	9.908	10.100
RUEDAS	3-1	Tipo de rueda		Rueda de Neumáticos		Rueda de Neumáticos		
	3-2	Tamaño de las ruedas, delanteras		12,00-20 20PR		12,00-20 20PR		
	3-3	Tamaño de las ruedas, traseras		12,00-20 20PR		12,00-20 20PR		
	3-5	Número de ruedas, delanteras / traseras (x= ruedas conducidas)		4X / 2		4X / 2		
	3-6	Banda de rodadura, delantera	b ₁₀	mm	1.842		1.842	
	3-7	Banda de rodadura, trasera	b ₁₁	mm	2.000		2.000	
	DIMENSIONES	4-1	Inclinación del mástil, hacia delante / hacia atrás	α/β	grados	15° / 12°		15° / 12°
4-2		Altura, mástil descendido	h ₁	mm	4.193		4.193	
4-3		Elevación libre	h ₂	mm	0		0	
4-4		Elevación	h ₃	mm	4.910		4.910	
4-5		Altura, mástil extendido	h ₄	mm	6.648		6.648	
4-7		Altura del tejadillo protector (cabina cerrada)	h ₆	mm	3.083		3.083	
4-7-1		Altura del tejadillo protector (cabina cerrada)	h ₆	mm	3.110		3.110	
4-7-2		Altura del tejadillo protector (cabina cerrada con luz estroboscópica)	h ₆	mm	3.110		3.110	
4-7-3		Altura del tejadillo protector (cabina cerrada con luces de trabajo)	h ₆	mm	3.205		3.205	
4-7-4		Altura del tejadillo protector (cabina cerrada con luces de trabajo)	h ₆	mm	3.259		3.259	
4-7-5		Altura del tejadillo protector (cabina cerrada con aire acondicionado y luz estroboscópica)	h ₆	mm	3.235		3.235	
4-8		Altura del asiento con respecto al SIP	h ₇	mm	1.903		1.903	
4-12		Altura acoplamiento	h ₁₀	mm	717		717	
4-16		Saliente	l ₅	mm	809		809	
4-19		Longitud total	l ₁	mm	7.438		6.828	
4-20		Longitud hasta la cara de las horquillas	l ₂	mm	4.998		4.998	
4-21		Anchura total	b ₂	mm	2.541		2.541	
4-22		Dimensiones de las horquillas ISO 2331	s/e/l	mm	90 / 200 / 2.440		90 / 200 / 1.830	
4-23		Tipo de tablero de horquillas			Tablero tipo pasador 85 mm		Tablero tipo pasador 85 mm	
4-24		Anchura tablero horquillas	b ₃	mm	2.496		2.496	
4-25		Distancia entre los brazos de las horquillas	b ₅	mm	470	2.420	470	2.420
4-30		Desplazamiento Lateral	b ₈	mm	0		0	
4-31		Altura libre hasta el suelo debajo del mástil, con carga	m ₁	mm	245		245	
4-32		Altura libre hasta el suelo, centro de batalla	m ₂	mm	341		341	
4-33		Dimensión de carga b ₁₂ × l ₆ en sentido transversal		mm	1.200	1.200	1.200	1.200
4-34-1-2		Anchura del pasillo, con un espacio libre de trabajo de 200 mm	Ast	mm	8.073		6.873	
4-34-1-3		Anchura del pasillo, con un espacio libre de trabajo del 10%	Ast	mm	8.660		7.340	
4-35		Radio de giro externo	W _a	mm	4.584		4.584	
4-36		Radio de giro interno	b ₁₃	mm	1.890		1.890	
RENDIMIENTO		5-1	Velocidad de desplazamiento, con carga / sin carga (2)		km/h	27,4	29,0	27,4
	5-1-1	Velocidad de desplazamiento, con carga bloqueada / sin carga (2)		km/h	Bajo pedido		Bajo pedido	
	5-2	Velocidad de elevación con carga / sin carga hacia atrás		m/s	0,41	0,46	0,41	0,46
	5-3	Velocidad de descenso con carga / sin carga		m/s	0,50	0,48	0,50	0,48
	5-5	Esfuerzo en la barra de tracción - 1,6 km/h 1 mph, con carga / sin carga		kN	109	111	108	111
	5-5-1	Esfuerzo en la barra de tracción - calado, con carga / sin carga		kN	121	123	120	123
	5-7	Trepabilidad - 1,6 km/h 1 mph, con carga / sin carga		%	40	34	32	38
	5-7-1	Trepabilidad - calado, con carga / sin carga		%	46	34	36	38

(1) Basado en un motor de Fase IV y tablero tipo pasador estándar

(2) Velocidad de desplazamiento sin carga limitada a 25 km/h como valor por defecto de fábrica

> INFORMACIÓN DE MÁSTILES Y CAPACIDAD

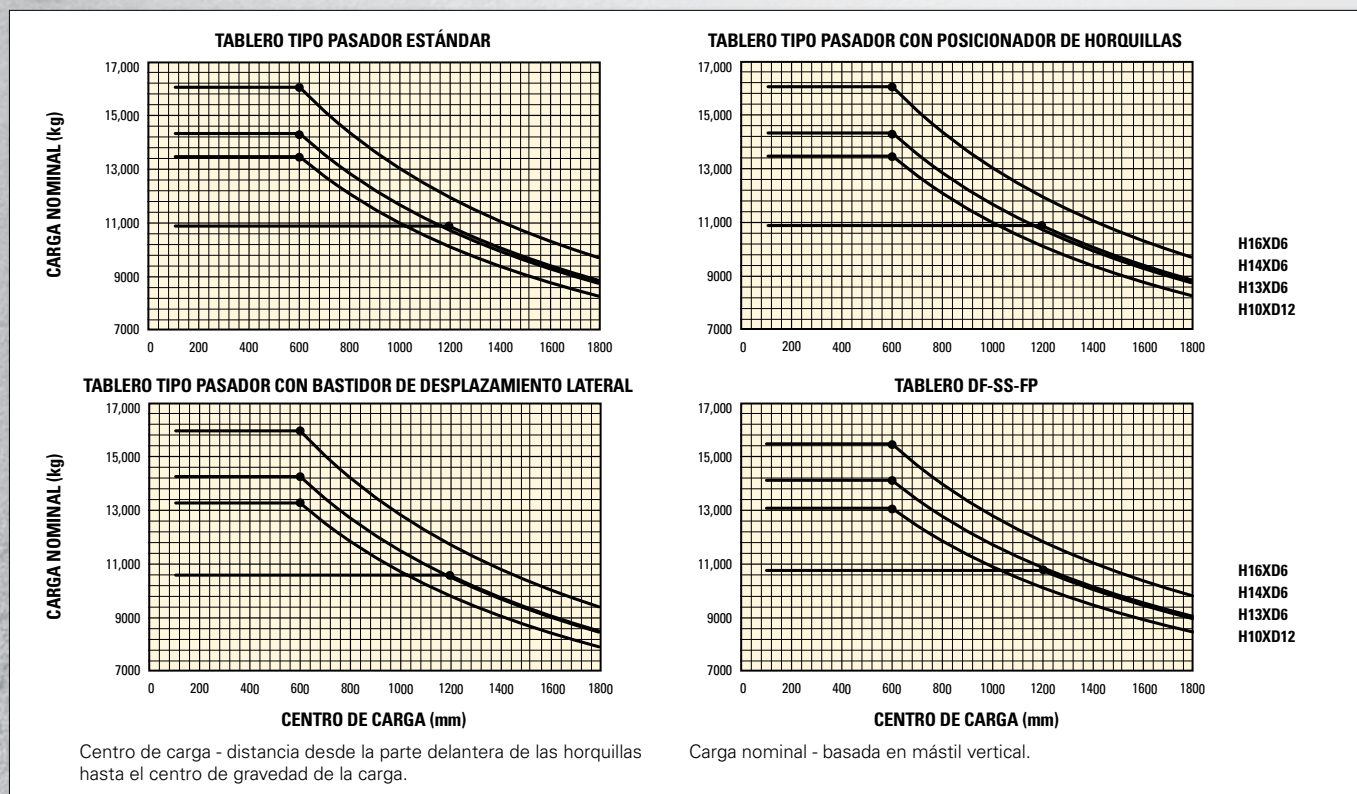
H13XD6 - H14XD6 CAPACIDAD NOMINAL KG A 600 MM DE CENTRO DE CARGA

	Altura elevación $h_3 + s$ (mm)	Altura descendido h_1 (mm)	Altura de elevación libre $h_2 + s$ (m)	Altura extendido h_4 (mm)	Tablero tipo pasador estándar (kg)		Bastidor de desplazamiento lateral tipo pasador tablero (kg)		Tablero DFSSFP QD (kg)	
					H13XD6	H14XD6	H13XD-6	H14XD6	H13XD6	H14XD6
2 ETAPAS INFL	2750	3068	0	4398	13.500	14.500	13.400	14.500	13.100	14.400
	3000	3193	0	4648	13.500	14.500	13.400	14.500	13.100	14.400
	3250	3318	0	4898	13.500	14.500	13.400	14.500	13.100	14.400
	3500	3443	0	5148	13.500	14.500	13.400	14.500	13.100	14.400
	3750	3568	0	5398	13.500	14.500	13.400	14.500	13.100	14.400
	4000	3693	0	5648	13.500	14.500	13.400	14.500	13.100	14.400
	4500	3943	0	6148	13.500	14.500	13.400	14.500	13.100	14.400
	4750	4068	0	6398	13.500	14.500	13.400	14.500	13.100	14.400
	5000	4193	0	6648	13.500	14.500	13.400	14.500	13.100	14.400
	5500	4443	0	7148	13.320	14.320	13.160	14.320	La capacidad variará en función del desplazamiento lateral e inclinación hacia atrás	
	6000	4693	0	7648	13.100	14.140	12.940	14.140		
	6250	4818	0	7898	12.980	14.040	12.840	14.040		
	6500	4943	0	8148	12.880	13.940	12.720	13.940		
	7000	5193	0	8648	12.600	13.740	12.460	13.740		

H10XD12 - H16XD6 CAPACIDAD NOMINAL KG A 600 MM DE CENTRO DE CARGA

	Altura elevación $h_3 + s$ (mm)	Altura descendido h_1 (mm)	Altura de elevación libre $h_2 + s$ (m)	Altura extendido h_4 (mm)	Tablero tipo pasador estándar (kg)		Bastidor de desplazamiento lateral tipo pasador tablero (kg)		Tablero DFSSFP QD (kg)	
					H10XD12	H16XD6	H10XD12	H16XD6	H10XD12	H16XD6
2 ETAPAS INFL	2750	3068	0	4398	10.500	16.500	10.400	16.400	10.200	16.100
	3000	3193	0	4648	10.500	16.500	10.400	16.400	10.200	16.100
	3250	3318	0	4898	10.500	16.500	10.400	16.400	10.200	16.100
	3500	3443	0	5148	10.500	16.500	10.400	16.400	10.200	16.100
	3750	3568	0	5398	10.500	16.500	10.400	16.400	10.200	16.100
	4000	3693	0	5648	10.500	16.500	10.400	16.400	10.200	16.100
	4500	3943	0	6148	10.500	16.500	10.400	16.400	10.200	16.100
	4750	4068	0	6398	10.500	16.500	10.400	16.400	10.200	16.100
	5000	4193	0	6648	10.500	16.500	10.400	16.400	10.200	16.100
	5500	4443	0	7148	10.340	16.320	10.220	16.200	La capacidad variará en función del desplazamiento lateral e inclinación hacia atrás	
	6000	4693	0	7648	10.180	16.120	10.060	15.920		
	6250	4818	0	7898	10.100	16.000	9.980	15.800		
	6500	4943	0	8148	10.020	15.880	9.900	15.680		
	7000	5193	0	8648	9.820	15.600	9.700	15.400		

> CAPACIDADES NOMINALES



TRENES DE POTENCIA <

GENERAL	1-1	Fabricante			HYSTER
	1-2	Designación del modelo			H13XD6 / H14XD6 / H10XD12 / H16XD6
	1-3	Tren de potencia / tren de tracción			Motor

DÍESEL	7-1	Fabricante / modelo del motor			Cummins / QSB 6.7
	7-1a	Conformidad EPA / CE			Fase IV
	7-2	Potencia del motor de acuerdo con ISO 1585		kW	122
	7-2-1	Potencia del motor - Potencia de pico		kW	125
	7-3	Velocidad nominal		min ⁻¹	2.300
	7-3-1	Par motor del motor a rpm (1/min)		Nm/min ⁻¹	732 a 1.500
	7-4	Número de cilindros / cilindrada		n° / cm ³	6 / 6.700
	7-8	Salida del alternador		Amperios	120
	7-9	Tensión del sistema eléctrico		V	24
	7-10	Tensión de batería, capacidad nominal		V / Ah	24 / 102

TRACCIÓN	8-1	Control de tracción / Transmisión		Tipo / n°	Transmisión hidrodinámica
	8-2	Fabricante / tipo de transmisión		Tipo / n°	ZF / WG161
	8-4	Velocidades de la transmisión hacia delante / hacia atrás		n°	3 / 3
	8-5	Tipo		Acoplamiento	Convertidor de Par
	8-6	Fabricante / tipo árbol propulsor / tracción ruedas		Tipo / n°	Kessler D81
	8-11	Freno de servicio		Acoplamiento	De disco en baño de aceite
	8-12	Freno de estacionamiento		Acoplamiento	Aplicación con muelle, disco seco en el árbol propulsor

VARIOS	10-1	Presión de trabajo para accesorios		bares	22,5
	10-2	Volumen de aceite para accesorios		l/m	100
	10-3	Capacidad del depósito hidráulico		l	140
	10-4	Capacidad del depósito de combustible		l	158
	10-4-1	Capacidad del depósito de DEF/AdBlue		l	19
	10-5	Diseño de dirección			Dirección asistida hidráulica
	10-6	Número de rotaciones de la dirección			4,5
	10-7	Nivel de presión sonora en el asiento del conductor (3)	Lpaz	dB(A)	Por Confirmar
	10-7-1	Nivel de presión sonora durante el ciclo de trabajo (3)	Lwaz	dB	105,1
	10-7-1	Acoplamiento de remolcado, modelo / tipo			Sí / Pasador

NOTAS:

Las especificaciones se ven afectadas por el estado del vehículo y por su equipamiento, así como por la naturaleza y las condiciones del área de trabajo. Informe a su distribuidor sobre la naturaleza y el estado de la zona de trabajo prevista cuando vaya a comprar su carretilla Hyster®.

- (1) Basado en un motor de Fase IV y tablero tipo pasador estándar
- (2) Velocidad de desplazamiento con carga limitada a 25 km/h como valor por defecto de fábrica
- (3) Motor de Fase IV basado en un escape montado a baja altura

Todas las capacidades de acuerdo con EN1551.

AVISO:

Hay que tener cuidado al manipular cargas a gran altura. Los operarios deben haber recibido la formación adecuada y deben leer, entender y seguir las instrucciones contenidas en el Manual de Usuario.

Todos los valores son valores nominales y están sujetos a tolerancias. Para más información, contacte con el fabricante.

Los productos Hyster están sujetos a cambios sin previo aviso.

Las carretillas elevadoras ilustradas pueden disponer de equipos opcionales. Los valores pueden variar con configuraciones alternativas.

CERTIFICACIÓN: Las carretillas elevadoras Hyster satisfacen los requisitos de diseño y construcción de B56.1-1969, con arreglo a la Sección 1910.178(a)(2) de la OSHA, y cumplen también la revisión B56.1 en vigor en el momento de la fabricación. La certificación de conformidad con las normas ANSI aplicables aparece en la carretilla elevadora. Las especificaciones de rendimiento son para una carretilla equipada del modo indicado en Equipos Estándar en esta Guía Técnica. Las especificaciones de rendimiento se ven afectadas por el estado y el equipamiento del vehículo y por la naturaleza y el estado de la zona de trabajo, así como por el servicio y mantenimiento adecuados del vehículo. Si estas especificaciones fueran críticas, debería hablar de la aplicación propuesta con su distribuidor.

NOTA: Las especificaciones, salvo que se indique lo contrario, son para una carretilla estándar sin equipos opcionales.

CE Seguridad: Esta carretilla satisface las normas vigentes de la UE y ANSI.

Los datos de la especificación se basan en la norma VDI 2198

► EQUIPAMIENTO Y FUNCIONALIDADES Y OPCIONES

RENDIMIENTO	EST	OPC
Motor Cummins QSB 6.7L diésel con una potencia nominal de 122 kW de Fase IV / 164 hp Nivel 4F	X	
Conforme con las normas de Fase IV / Nivel 4	X	
Turbocompresor de geometría variable, refrigerado con agua	X	
sistema de hibernación al ralentí	X	
Ventilador de refrigeración por demanda	X	
Modos de rendimiento	X	
Sistema de protección del tren de potencia	X	
Admisión de aire de trabajo intensivo	X	
Admisión de aire de trabajo intensivo (elevada)		X
Escape de montaje a baja altura (debajo del bastidor)	X	
Escape elevado		X
Transmisión ZF WG161 de 3 velocidades hacia delante/3 velocidades hacia atrás y cambio automático	X	
Árbol propulsor Kessler D81 con frenos de disco en baño de aceite	X	
TRACCIÓN	EST	OPC
Limitador de la velocidad - incondicional y ajustable por el cliente		X
Limitador de velocidad de tracción - con carga (ajustable)	X	
Ruedas de tracción y de dirección de Neumáticos Trelleborg de Capas Diagonales 12,00 - 20 20PR	X	
Ruedas de tracción y de dirección Radiales Michelin XZM 12,00 - R20		X
Ruedas de tracción y de dirección Radiales Trelleborg 12,00 - R20		X
Ruedas de tracción y de dirección Superelásticas (PSS) 12,00 - 20		X
Ruedas y neumáticos de repuesto		X
ELEVACIÓN	EST	OPC
Sistema hidráulico de bomba doble de 90cc	X	
Sistema hidráulico de bomba doble de 111cc		X
Sistema hidráulico de detección de carga por demanda	X	
Aumento de régimen automático durante la elevación (en neutra o marcha lenta)	X	
Mástil de solape variable para reducir los esfuerzos sobre los rodillos	X	
Mástil 2 Etapas Sin Elevación Libre	X	
Mástil 2 Etapas Elevación Libre Total		X
Mástil 3 Etapas Elevación Libre Total		X
Inclinación del mástil - 5° Hacia Delante / 6° Hacia Atrás.		X
Inclinación del mástil - 5° Hacia Delante / 12° Hacia Atrás.		X
Inclinación del mástil: 15° Hacia Delante / 10° Hacia Atrás		X
Inclinación del mástil - 15° Hacia Delante / 12° Hacia Atrás.	X	
Inclinación del mástil - 20,5° Hacia Delante / 7° Hacia Atrás.		X
Acumulador hidráulico		X
Descenso con compensación de presión	X	
Protección de temperatura del sistema hidráulico.		X
MANIPULACIÓN	EST	OPC
Indicador de inclinación del mástil - mecánica		X
Tablero tipo pasador estándar de 2400mm (94,3")	X	
Tablero tipo pasador de 2400mm (94,3") con posicionador de horquillas simultáneo e independiente		X
Tablero desplazamiento lateral integral tipo Pasador de 2400mm (94,3")		X
Tablero tipo pasador de desplazamiento lateral integral de 2400mm (94,3") con posicionador de horquillas simultáneo		X
Tablero tipo pasador de desplazamiento lateral integral de 2400mm (94,3") con posicionador de horquillas simultáneo e independiente		X
Tablero tipo Gancho QD de desplazamiento lateral de función doble de 2400mm (94,5") con posicionador de horquillas simultáneo e independiente		X
Tablero tipo Gancho QD de 2400mm (94,4") con desplazamiento lateral de función doble con posicionador de horquillas simultáneo y con 2 funciones auxiliares.		X

MANIPULACIÓN (continuación)	EST	OPC
Rejilla soporte de carga de 2500mm (98") de altura (para aplicaciones de madera)		X
Rejilla soporte de carga de 1760mm (69") de altura		X
Rejilla soporte de carga de 2010mm (79") de altura		X
Rejilla soporte de carga de 2500mm (98") de altura (para aplicaciones de madera)		X
Horquillas de 1220mm x 75mm x 200mm (48" longitud x 3" espesor x 7,9" anchura)	X	
Horquillas tipo pasador (diversos tamaños)		X
Horquillas tipo pasador para aplicaciones de madera		X
Horquillas tipo gancho de desconexión rápida DFSSFP (tamaños diversos)		X
ERGONOMÍA	EST	OPC
Compartimento de operario abierto (sin puertas ni parabrisas)	X	
Cabina de operario cerrada		X
Compartimento de operario con inclinación asistida para servicio		X
Compartimento de operario con inclinación manual para servicio	X	
Montaje de cabina aislado para conseguir un bajo nivel de ruido y vibraciones	X	
Sistema de presencia del operario	X	
Asiento de suspensión mecánica	X	
Asiento de suspensión de aire		X
Asiento de suspensión de aire Deluxe		X
Asiento de respaldo bajo	X	
Asiento de respaldo alto		X
Reposabrazos adicional en el lado izquierdo		X
Cubierta de asiento de tela		X
Cubierta de asiento de vinilo	X	
Calefacción de asiento		X
Ventilación del asiento		X
Cinturón de seguridad de 2 puntos de alta visibilidad	X	
Cinturón de seguridad de 3 puntos de alta visibilidad		X
Mecanismo de deslizamiento lateral del asiento		X
Alfombra del piso	X	
Percha	X	
Luz interior regulable		X
Limpiaparabrisas delanteros, superiores y traseros	X	
Limpiaparabrisas delantero con forma en "H"		X
Limpiaparabrisas delantero con forma en "I"	X	
Ventana delantera del compartimento de operario de vidrio laminado		X
Ventana superior con cristal blindado - certificado FOPS (cabina de operario cerrada)	X	
Barras de acero debajo de la ventana superior de cristal blindado (cabina de operario cerrada)		X
Ventanas del compartimento de operario con lunas tintadas (todas)		X
Ventana superior del compartimento de operario tintada		X
Ventana superior de lexan		X
Protección de Plexiglás delante de la ventana delantera		X
Rejilla metálica instalada en la parte superior del compartimento de operario		X
Protección de la ventana delantera con una barra de acero vertical		X
Rejilla metálica de protección del operario		X
Pantalla de rendimiento integrada de 7"	X	
Control hidráulico de minipalancas Touchpoint™ integrado en el brazo de control	X	
Control hidráulico de joystick integrado en el brazo de control		X

EQUIPAMIENTO Y FUNCIONALIDADES Y OPCIONES



ERGONOMÍA (continuación)	EST	OPC
Volante sin pomo giratorio		X
Volante con pomo giratorio	X	
Palanca de control direccional	X	
Control direccional con pedal Monotrol de Hyster		X
Control direccional en Minipalancas o Joystick		X
Freno de estacionamiento - manual	X	
Freno de estacionamiento - automático		X
Espejos retrovisores interiores panorámicos	X	
Calefactor con ventilador de velocidad ajustable	X	
Calefactor de cabina de combustible diésel		X
Columna de dirección telescópica y con inclinación	X	
Convertidor CC/CC 24 voltios/12 voltios con toma de conexión		X
Aire acondicionado		X
Control de climatización automático		X
Luz de lectura		X
Parasoles en la parte superior y trasera		X
Visores solares ventana delantera		X
Asiento de instructor		X
Ventilador de recirculación		X
Ventilador de recirculación adicional		X
Barra de montaje de accesorios en el pilar delantero derecho de la cabina		X
Portadocumentos en el pilar delantero derecho de la cabina		X
Ventana superior y/o trasera calefactada		X
Montaje de preparación para radio (cableado, dos altavoces y antena)		X
Radio Bluetooth con 2 altavoces y antena		X
VISIBILIDAD	EST	OPC
Espejos exteriores montados en la cabina		X
Sistema de cámara de visión trasera		X
Sistema radar de detección de objetos		X
Luces de trabajo halógenas	X	
Luces de trabajo LED		X
Luces de trabajo LED de Alto Rendimiento		X
Dos faros delanteros montados en los guardabarros delanteros		X
Cuatro luces de trabajo montadas en el mástil		X
Cuatro luces de trabajo montadas en la cabina		X
Dos luces de trabajo traseras montadas en la cabina		X
Luces de parada/cola/freno tipo LED	X	
Luces de señales de giro, de peligro y de posición (LED)	X	
EMPLEO	EST	OPC
Bocina de aire de 112 dBA		X
Bocina eléctrica de 105 dBA	X	
Alarma visible - luz estroboscópica ámbar, se activa con la llave de contacto	X	
Alarma visible - luz estroboscópica ámbar, activación con interruptor y con la llave de contacto*		X
Alarma audible – activación con la marcha atrás 82–102 dB(A), con autoajuste	X	
Alarma audible – ruido blanco en dirección marcha atrás		X
Alarma de movimiento hacia delante / hacia atrás		X
Foco de luz LED azul – trasero / delantero y trasero		X
Sistema de monitorización de presión de los neumáticos		X
Apagado de aire acondicionado o Control de climatización automático con la puerta abierta		X
Apagado automático de la carretilla con temporizador		X

EMPLEO (continuación)	EST	OPC
Recordatorio de mantenimiento preventivo en la pantalla		X
Interruptor de desconexión de batería bloqueable	X	
Conector de arranque de puente de la batería (enchufe NATO)		X
Arranque de la Carretilla con interruptor de la llave de contacto y con botón de arranque	X	
Clave de acceso de operario (pantalla) para arranque de la carretilla		X
Enclavamiento del cinturón de seguridad para arranque de la carretilla		X
Grupo de distribución de alimentación con fusibles	X	
Fusibles sustituidos parcialmente con disyuntores eléctricos		X
Tapa de combustible no bloqueable	X	
Tapa de combustible bloqueable		X
Colador de entrada de combustible diésel en la boca de llenado.		X
Sistema de gestión de recursos inalámbricos Hyster Tracker		X
Gestión de recursos inalámbricos Hyster Tracker - Acceso / Verificación		X
Gestión de recursos inalámbricos Hyster Tracker - Monitorización		X
Sistema de engrase automático para carretilla básica y mástil exterior		X
Provisión de engrase centralizado para las poleas de las cadenas superiores	X	
Sistema eléctrico de 24 voltios	X	
Calefactor del bloque motor 110 y 240 voltios		X
Protección de tuerca de la rueda de dirección		X
Aletas guardabarros delanteras		X
Aletas guardabarros traseras		X
Orejetas de elevación - 2 delanteras y 2 traseras		X
Carenado inferior de rejilla metálica		X
Carenado inferior de rejilla metálica y placas		X
ASPECTO	EST	OPC
Carretilla base con pintura amarilla Hyster	X	
Carretilla base con pintura especial		X
Pintura especial del compartimento de operario (parte exterior solamente)		X
Pintura especial del compartimento de operario (cabina completa)		X
Bandas en el contrapeso de advertencia de peligro		X
SUPLEMENTO	EST	OPC
Paquete de documentación	X	
Manual de usuario	X	
Certificación CE*	X	
Garantía: 12 Meses / 2.000 Horas, garantía del fabricante en Piezas y Mano de Obra		X
Garantía: 12 Meses / 2.000 Horas, garantía del fabricante en Piezas	X	

*Estándar u opcional en mercados seleccionados. Hay disponibles otras opciones a través del departamento Special Products Engineering Department (SPED). Contacte con Hyster para ver más detalles.

> EQUIPAMIENTO DE EXTREMO DELANTERO

GAMA DE MÁSTILES DE 2 ETAPAS NFL



GAMA DE HORQUILLAS TIPO PASADOR Y TIPO GANCHO



TABLERO ESTÁNDAR TIPO PASADOR DE 2496MM



EQUIPAMIENTO DE EXTREMO DELANTERO <

TABLERO TIPO PASADOR DE 2496MM CON POSICIONADOR DE HORQUILLAS SIMULTÁNEO E INDEPENDIENTE (PARA APLICACIONES DE MADERA)



TABLERO TIPO PASADOR DE 2496MM CON POSICIONADOR DE HORQUILLAS SIMULTÁNEO E INDEPENDIENTE



TABLERO TIPO PASADOR DE 2496MM CON BASTIDOR DE DESPLAZAMIENTO LATERAL INTEGRAL



TABLERO TIPO GANCHO QD DE 2498MM DE FUNCIÓN DOBLE DE DESPLAZAMIENTO LATERAL CON - POSICIONADOR DE HORQUILLAS SIMULTÁNEO E INDEPENDIENTE



SOCIOS COMPROMETIDOS. EQUIPOS ROBUSTOS.™

PARA OPERACIONES EXIGENTES, EN CUALQUIER LUGAR.

Hyster suministra una gama completa de equipos de almacén, carretillas elevadoras contrapesadas con Motor de CI y eléctricas, manipuladores de contenedores y apiladores retráctiles. Hyster está comprometido en ser mucho más que un suministrador de carretillas elevadoras.

Nuestro objetivo es ofrecer una asociación completa capaz de responder a todo el espectro de temas relacionados con la manipulación de materiales: Tanto si necesita consultoría profesional para la gestión de su flota, como si necesita apoyo de servicio totalmente cualificado o un suministro de piezas fiable, para todo ello puede confiar en Hyster.

Nuestra red de distribuidores altamente preparados proporciona apoyo local experto y una gran capacidad de respuesta. Pueden ofrecer paquetes financieros con una buena relación coste-eficacia y pueden introducir programas de mantenimiento gestionados de manera eficaz para asegurar que pueda obtener el mayor valor posible. Nuestra actividad de negocios consiste en tratar sus necesidades de manutención de manera que usted pueda centrarse en el éxito de su propia actividad de negocios tanto en el momento actual como en el futuro.



HYSTER EUROPE

Centennial House, Frimley Business Park, Frimley, Surrey, GU16 7SG, Inglaterra.

Tel: +44 (0) 1276 538500



www.hyster.eu



infoeurope@hyster.com



[/HysterEurope](https://www.facebook.com/HysterEurope)





[@HysterEurope](https://twitter.com/HysterEurope)



[/HysterEurope](https://www.youtube.com/HysterEurope)



HYSTER-YALE UK LIMITED actuando como Hyster Europe. Domicilio Social: Centennial House, Building 4.5, Frimley Business Park, Frimley, Surrey GU16 7SG, Reino Unido. Registrada en Inglaterra y Gales Número de Registro de la Empresa: 02636775.

©2019 HYSTER-YALE UK LIMITED, todos los derechos reservados. HYSTER, , STRONG PARTNERS. TOUGH TRUCKS., MONOTROL y  son marcas comerciales de HYSTER-YALE Group, Inc. Cummins es una marca comercial de Cummins Inc. ZF es una marca comercial de ZF Friedrichshafen AG. Kessler es una marca comercial de Kessler & Co. GmbH & Co. KG. Michelin es una marca comercial de Cie GnrI des Etblsmnts Michelin SCA. Trelleborg es una marca comercial de Trelleborg AB. Los productos Hyster están sujetos a cambios sin previo aviso. Las carretillas elevadoras ilustradas pueden disponer de equipos opcionales.