

SERIE S2.0SD

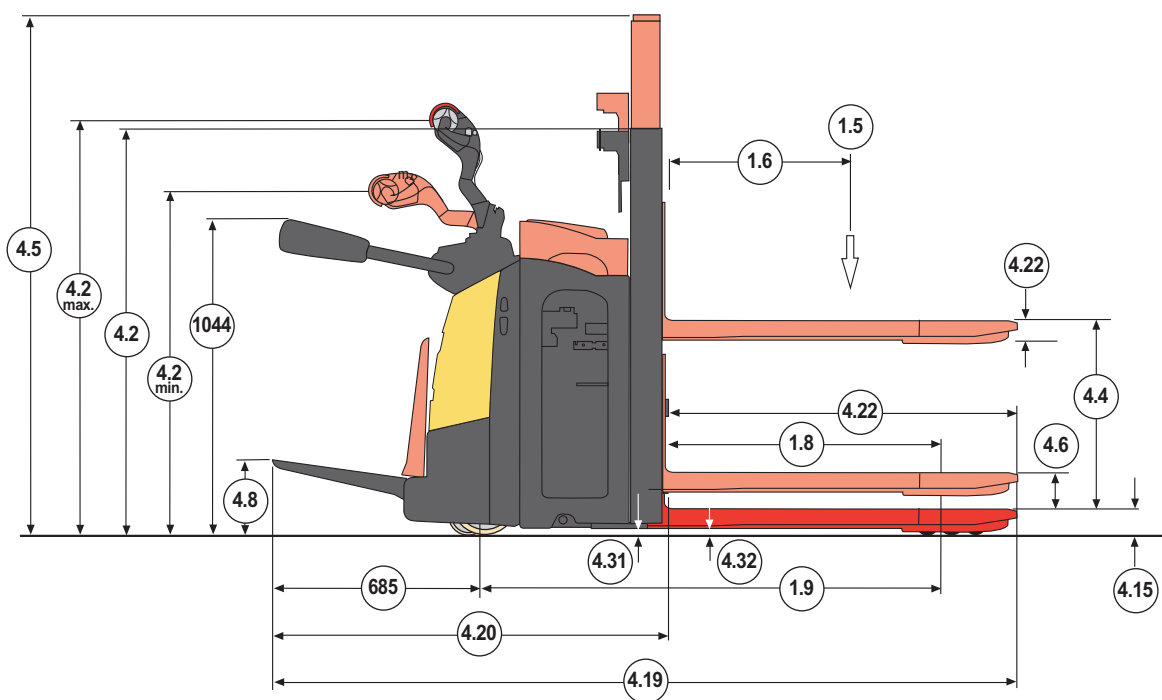
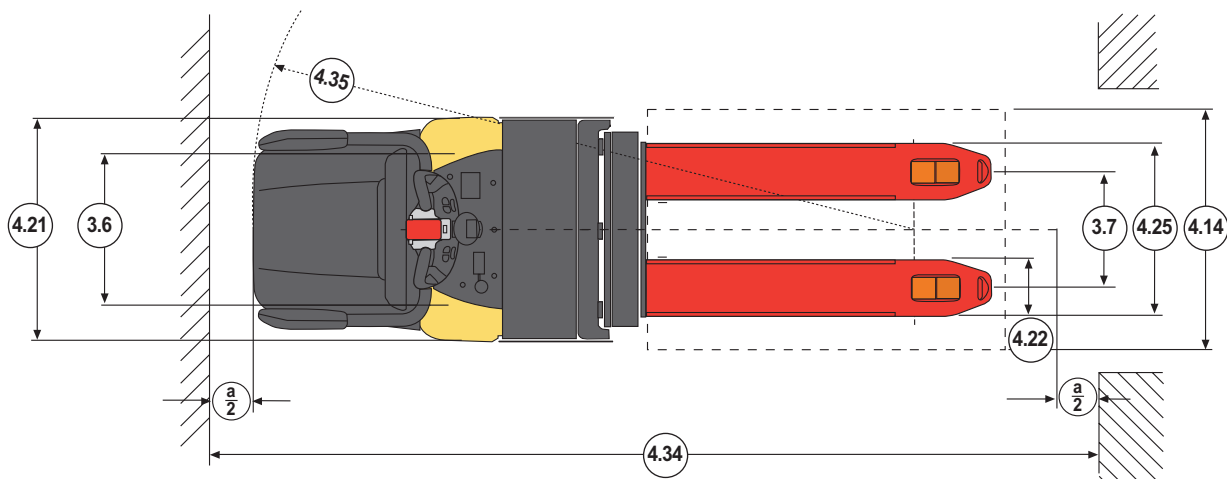


APILADOR DOBLE CON PLATAFORMA
GUÍA TÉCNICA DE PRODUCTO



WWW.HYSTER.COM

DIMENSIONES DE LA CARRETILLA



INFORMACIÓN DE MÁSTILES Y CAPACIDAD

S2.0SD				
Elevación h ₃ (mm)	Elevación libre h ₂ (mm)	Altura, mástil descendido h ₁ ⁽¹⁾ (mm)	Altura, mástil extendido h ₄ ⁽²⁾ (mm)	Peso ⁽³⁾ (kg)
1574	100	1346	2133	163
2020	100	1570	2536	177
2980	100	2050	3496	213

(1) Con elevación libre de 100 mm y elevación inicial descendida. (2) Con rejilla soporte de carga (h = 1000) para el tablero h₄ + 562 mm (mástil 2 etapas), + 524 mm (mástil 3 etapas), + 518 mm (mástil de 2 toneladas). (3) Todos los pesos incluyen: estructura del mástil (perfil, cilindros, cadena, polea) + aceite. SE EXCLUYE: horquillas, accesorios.

				Hyster	Hyster	Hyster	
GENERAL	1.1	Fabricante (abreviatura)		Hyster	Hyster	Hyster	
	1.2	Designación de tipo del fabricante		S2.OSD	S2.OSD Plataforma con brazos laterales	S2.OSD Plataforma con brazos traseros	
	1.3	Accionamiento: eléctrico (batería o red de suministro), diesel, gasolina, gas combustible		Eléctrico (batería)	Eléctrico (batería)	Eléctrico (batería)	
	1.4	Tipo de carretillero: manual, a pie, de pie, sentado, recogepedidos		A pie/De pie	De pie	De pie	
	1.5	Capacidad nominal / carga nominal	Q	t	2.0	2.0	2.0
	1.6	Distancia del centro de carga	c	(mm)	600	600	600
	1.8	Distancia de carga, centro del árbol propulsor a la horquilla (1)	x	(mm)	963	963	963
	1.9	Batalla (1) (2)	y	(mm)	1585	1657	1657
	PESO	2.1	Peso de servicio (2) (3)		1000	1140	1125
2.2		Carga por eje, con carga delantero/trasero		1080 / 1920	1910 / 1230	1900 / 1225	
2.3		Carga por eje, sin carga, delantero/trasero		760 / 255	270 / 870	260 / 865	
WHEELS	3.1	Ruedas: poliuretano, tophane, NDIIThane, delantera/trasera		NDIIThane / NDIIThane	NDIIThane / NDIIThane	NDIIThane / NDIIThane	
	3.2	Tamaño de las ruedas, delanteras		Ø 254 x 90 (4)	85 x 70 (5)	85 x 70 (5)	
	3.3	Tamaño de las ruedas, traseras		Ø 85 x 70 (4) (5)	254 x 90	254 x 90	
	3.4	Ruedas adicionales (dimensiones)		Ø 125 x 50	125 x 50	125 x 50	
	3.5	Número ruedas, delanteras/traseras (x= ruedas conducidas)		1x +2 / 4 (4)	4 / 1 x +2	4 / 1x+2	
	3.6	Banda de rodadura, delantera	b10	(mm)	504 (4)	382	382
	3.7	Banda de rodadura, trasera	b11	(mm)	382 (4)	504	504
DIMENSIONS	4.2	Altura, mástil descendido	h1	(mm)	1346	1346	1346
	4.3	Elevación libre	h2	(mm)	100	100	100
	4.4	Elevación	h3	(mm)	1574	1574	1574
	4.5	Altura, mástil extendido	h4	(mm)	2133	2133	2133
	4.6	Elevación inicial	h5	(mm)	120	120	120
	4.9	Altura barra de tracción en posición de tracción mín/máx	h14	(mm)	1150 / 1383	1198 / 1288	1198 / 1288
	4.15	Altura, descendido	h13	(mm)	90	90	90
	4.19	Longitud total (a pie) (2)	l1	(mm)	2030	-	-
	4.19	Longitud total (de pie) (2)	l1	(mm)	2463	2532	2629
	4.20	Longitud hasta la cara frontal de las horquillas (a pie) (2)	l2	(mm)	880	-	-
	4.20	Longitud hasta la cara frontal de las horquillas (de pie) (2)	l2	(mm)	1313	1382	1479
	4.21	Anchura total	b1 / b2	(mm)	750	750	750
	4.22	Dimensiones de las horquillas	s/e/l	(mm)	55 / 185 / 1150	55 / 185 / 1150	55 / 185 / 1150
	4.25	Distancia entre horquillas-brazos	b5	(mm)	570	570	570
	4.31	Altura libre bajo el mástil, con carga	m1	(mm)	19	19	19
	4.32	Altura libre sobre el suelo, centro de batalla	m2	(mm)	19	19	19
	4.33	Dimensión de carga b12 x l6 en sentido transversal	b12 x l6	(mm)	1000 x 1200	1000 x 1200	1000 x 1200
	4.34.1	Ancho de pasillo con palets 1000 x 1200 en sentido transversal (a pie) (2) (6)	Ast2	(mm)	2606	na	na
	4.34.1	Ancho de pasillo con palets 1000 x 1200 en sentido transversal (de pie) (2) (6)	Ast1	(mm)	3022	3083	3184
	4.34.2	Ancho de pasillo con paletas 800 x 1200 en sentido longitudinal (a pie) (2) (6)	Ast2	(mm)	2499	na	na
	4.34.2	Ancho de pasillo con paletas 800 x 1200 en sentido longitudinal (de pie) (2) (6)	Ast1	(mm)	2915	2976	3077
	4.35	Radio de giro (a pie) (1) (2)	Wa2	(mm)	1864	na	na
	4.35	Radio de giro (de pie) (1) (2)	Wa1	(mm)	2280	2341	2442
DATOS DEL RENDIMIENTO	5.1	Velocidad de desplazamiento, con/sin carga (a pie)		km/h	6 / 6	-	
	5.1	Velocidad de desplazamiento, con/sin carga (de pie)		km/h	9 / 10	9 / 10	
	5.1.1	Velocidad de desplazamiento, con carga/sin carga, marcha atrás (a pie)		km/h	6 / 6	-	
	5.1.1	Velocidad de desplazamiento, con carga/sin carga, marcha atrás (de pie)		km/h	9 / 10	9 / 10	
	5.2	Velocidad de elevación con carga/sin carga		m/s	0.15 / 0.31	0.15 / 0.31	
	5.3	Velocidad de descenso con carga/sin carga		m/s	0.40 / 0.34	0.40 / 0.34	
	5.7	Pendiente de ascenso, cargado / descargado		%	1.0 / 6.7	1.0 / 6.7	
	5.8	Trepabilidad máxima, con carga/sin carga (7)		%	9.1 / 30.2	9.1 / 30.2	
	5.10	Freno de servicio			Electromagnético	Electromagnético	
	MOTOR ELÉCTRICO	6.1	Valor nominal motor de tracción, S2 60 min		kW	3	3
6.2		Valor nominal del motor de elevación en S3 15% (8)		kW	2.2	2.2	
6.3		Batería de conformidad con la norma DIN 43531/35/36 A, B, C, non			B	B	
6.4		Tensión de batería/capacidad nominal K5 (2)		V/Ah	24V / 250Ah	24V / 375Ah	
6.5		Peso de la batería (2) (3)		kg	212	288	
6.6		Consumo de energía según DIN EN 16976		kWh/h	1.5	1.5	
6.7		Volumen de movimiento de mercancías de acuerdo con la VDI 2198		t/h	45	45	
6.8		Eficiencia del volumen de movimiento de mercancías de acuerdo con la VDI 2198		kWh/h)	30	30	
8.1	Tipo de unidad de tracción			Controlador CA	Controlador CA		
10.7	Nivel de presión acústica en el asiento del conductor		dB (A)	66	66		

(1) Con una sección de carga elevada: -67 mm. (2) Véase la "Tabla Baterías". (3) Estos valores pueden variar en +/-5%. (4) Versión de operario a pie. Para la versión de operario a bordo de pie, se invierte la parte delantera/trasera. (5) Disponible neumático de 85 x 110 mm con rodillo simple. (6) Horquillas elevadas - Ast = Wa + R + a, Wa y R con las horquillas elevadas (7) Si la carretilla sube rampas con frecuencia (en el espacio de 1h), consulte con su agente comercial (8) Valor referido a S3 5%.

CERTIFICACIÓN: Las carretillas elevadoras Hyster satisfacen los requisitos de diseño y construcción de B56.1-1969, con arreglo a la Sección 1910.178(a)(2) de la OSHA, y cumplen también la revisión B56.1 en vigor en el momento de la fabricación. La certificación de conformidad con las normas ANSI aplicables aparece en la carretilla elevadora. Las especificaciones de rendimiento son para una carretilla equipada del modo indicado en Equipos Estándar en esta guía técnica. Las especificaciones de rendimiento se ven afectadas por el estado y el equipamiento del vehículo y por la naturaleza y el estado de la zona de trabajo, así como por el servicio y mantenimiento adecuados del vehículo. Si estas especificaciones fueran críticas, debería hablar de la aplicación propuesta con su distribuidor.

EQUIPOS ESTÁNDAR Y OPCIONALES

EQUIPOS	ÉST.	OPC.
Arranque con Interruptor de Llave de Contacto	X	
Arranque con interruptor de llave de contacto con clave de acceso de operario		X
Construcción estándar	X	
Construcción para almacenamiento en frío (-30 °C)		X
Compartimento de Batería 624 x 284 x 627 mm para Batería 315/375 Ah	X	
624 x 212 x 627 mm para batería de 210 / 250 Ah		X
Extracción lateral (usando rodillos)	X	
Extracción lateral (para baterías de iones de litio)		X
Altura de elevación del mástil 1574 mm (altura descendido 1346 mm)	X	
Altura de elevación del mástil 2020 mm (altura descendido 1570 mm)		X
Altura de elevación del mástil 2980 mm (altura descendido 2050 mm)		X
Rejilla soporte de carga altura 1000 mm		X
Protección del mástil de malla metálica		X
Horquillas 55 x 570 x 1150 mm	X	
Tablero 570 mm	X	
Protección del Mástil de Lexan	X	
Ruedas de tracción de NDIIthane® 254 x 90 mm	X	
Ruedas de carga de NDIIthane® tándem 85 x 70 mm	X	
Ruedas de tracción conductiva de NDIIthane 254 x 90 mm		X
85 x 100 mm Single NDIIthane load wheels		X
Plataforma estándar sin brazos laterales	X	
Plataforma estándar con brazos laterales		X
Plataforma estándar con protección trasera		X
Plataforma estándar con protección lateral		X
Pantalla multifuncional	X	

Timón - altura fija*	X	
Control tipo Scooter**	X	
Tablilla sujetapapeles A4		X
Portabotellas		X
Sensor de pie***		X
Barra multipropósito		X
Barra multipropósito transversal		X
Abrazadera multipropósito - 1 Unidad		X
Abrazadera multipropósito - 2 Unidades		X
Timón - altura ajustada*		X
Convertidor 12V CC / CC		X
Convertidor 24V CC / CC		X
Luz de trabajo manual		X
Luz de trabajo automática		X
Proyector de Luz LED Azul		X
Luces de la plataforma**		X
Alarma de marcha adelante (horquillas detrás)		X
Alarma de marcha atrás (horquillas delante)		X
Alarma de Marcha Adelante/Marcha Atrás		X
Opciones de baterías de ácido plomo		X
Opciones de baterías de iones de litio		X
Hyster Tracker		X
Garantía del Fabricante de 24 Meses / 3000 Horas	X	
Garantía extendida 36 meses / 4500 horas		X

* Plataforma estándar con brazos laterales

** Solo para la plataforma estándar con protección trasera y lateral

*** Solo para la plataforma estándar con protección lateral



HYSTER-YALE UK LIMITED actuando como **Hyster Europe**.

Sede Social:

Centennial House Building 4.5

Frimley Business Park, Frimley,

Surrey GU16 7SG,

Reino Unido.



www.hyster.com



infoeurope@hyster.com



[/HysterEurope](https://www.facebook.com/HysterEurope)



[@HysterEurope](https://twitter.com/HysterEurope)





[/HysterEurope](https://www.youtube.com/HysterEurope)



Seguridad: Esta carretilla satisface las normas vigentes de la UE.

Registrada en Inglaterra y Gales. Número de Registro de la Empresa: 02636775.

©2021 HYSTER-YALE UK LIMITED, todos los derechos reservados. HYSTER, , STRONG PARTNERS. TOUGH TRUCKS., MONOTROL y  son marcas comerciales de HYSTER-YALE Group, Inc. Los productos Hyster están sujetos a cambios sin previo aviso. Las carretillas elevadoras ilustradas pueden disponer de equipos opcionales.

Impreso en la UE. Número de pieza: 3991858 Rev. 00-05/22-HG