



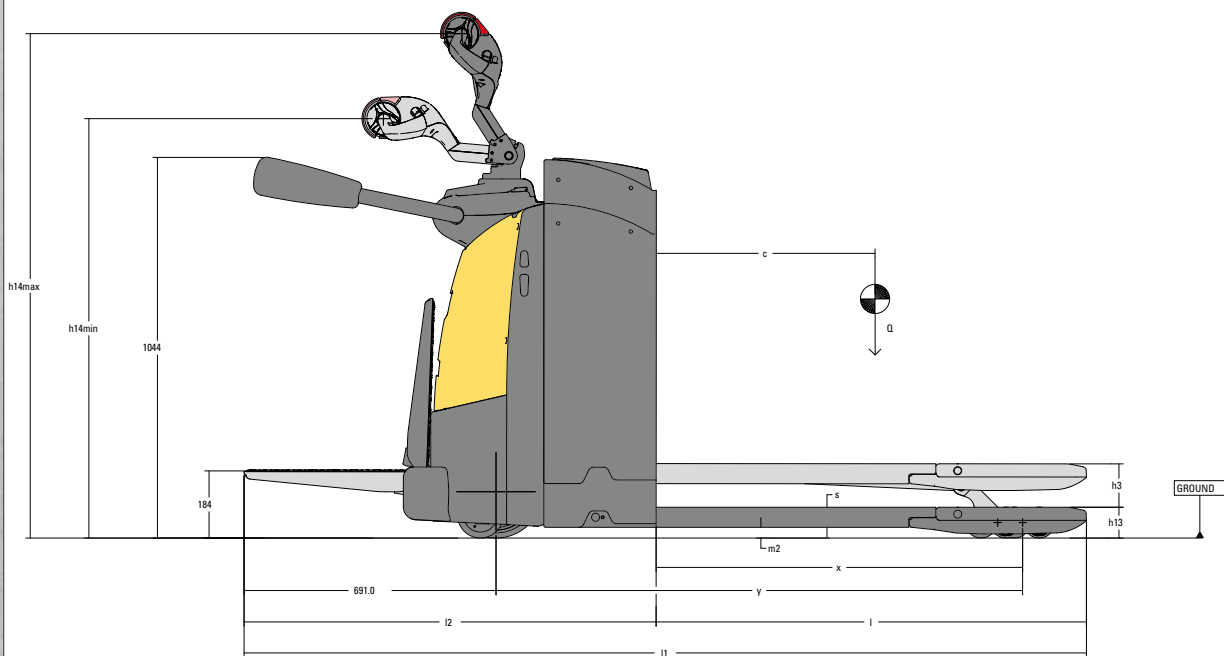
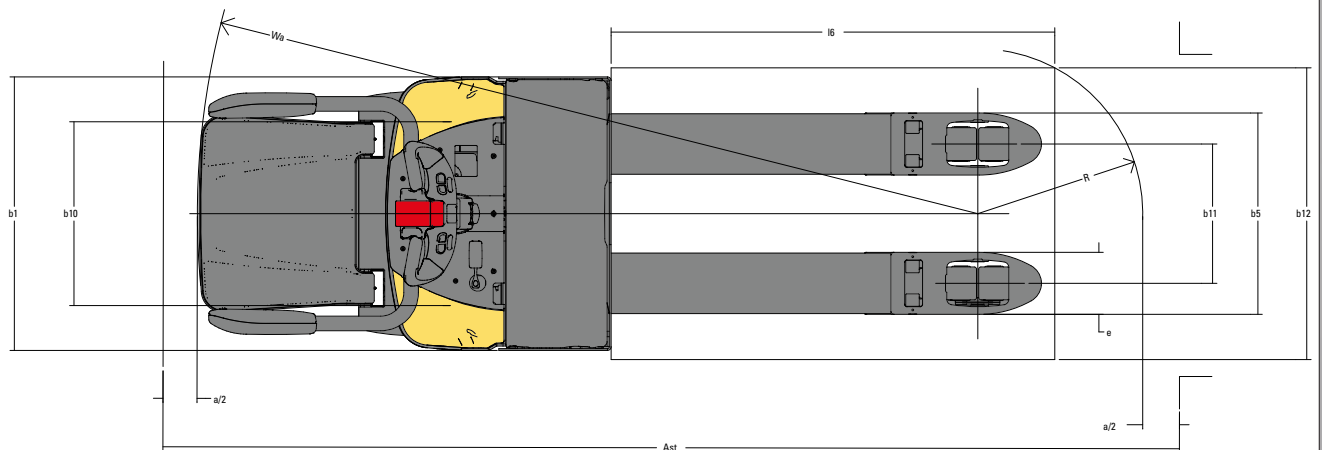
**DES PARTENAIRES PUISSANTS.
DES CHARIOTS SOLIDES."**



GUIDE TECHNIQUE SÉRIE P2.0-3.0S

WWW.HYSTER.COM

> DIMENSIONS DU CHARIOT - CONFIGURATION STANDARD



> SPÉCIFICATIONS DES MODÈLES P2.0S

			HYSTER		HYSTER		HYSTER				
			P2.0S		P2.0S à plate-forme avec protections latérales (Biga)		P2.0S à plate-forme avec protection arrière (Bob)				
GÉNÉRALITÉS	1-1	Constructeur			HYSTER		HYSTER				
	1-2	Désignation du modèle			P2.0S		P2.0S à plate-forme avec protections latérales (Biga)				
	1-3	Énergie			Batterie		Batterie				
	1-4	Type d'opérateur : manuel, à conducteur accompagnant, debout, assis, préparateur de commande			Conducteur accompagnant/porté debout		Porté debout				
	1-5	Capacité nominale/charge nominale	Q	t	2,0		2,0				
	1-6	Distance du centre de charge	c	mm	600		600				
	1-8	Distance de la charge, entre le centre du pont moteur et les fourches ^{(4) (5) (12)}	x	mm	1005		1005				
	1-9	Empattement ^{(4) (5) (12)}	y	mm	1516		1516				
	POIDS	2-1	Poids en service ^{(2) (4)}		kg	678		823			
2-2		Charge par essieu, en charge, avant/arrière		kg	1626	1052	1658	1165			
2-3		Charge par essieu à vide, avant/arrière		kg	126	552	148	675			
ROUES	3-1	Type de pneumatiques			NDIithane/NDIithane		NDIithane/NDIithane				
	3-2	Taille des pneus, avant	ø	mm,mm	254 x 90 (6)		85 x 94 (10)				
	3-3	Taille des pneus, arrière	ø	mm,mm	85 x 94 (6) (10)		254 x 90				
	3-4	Roues supplémentaires (dimensions)	ø	mm,mm	125 x 50		125 x 50				
	3-5	Nombre de roues, avant/arrière (x = motrices)			1x+2 (6)	4 (6)	4	1x+2			
	3-6	Voie, avant	b ₁₀	mm	504 (6)		382				
	3-7	Voie, arrière	b ₁₁	mm	382 (6)		504				
DIMENSIONS	4-4	Levée	h ₃	mm	120		120				
	4-9	Hauteur du timon en position de conduite mini/maxi	h ₁₄	mm	1150	1383	1198	1288			
	4-15	Hauteur, abaissé ⁽⁷⁾	h ₁₃	mm	85 (13)		85 (13)				
	4-19	Longueur hors tout (conducteur accompagnant) ⁽⁴⁾	l ₁	mm	1872		-				
	4-19	Longueur hors tout (conducteur porté) ⁽⁴⁾	l ₁	mm	2305		2378				
	4-20	Longueur jusqu'à la face avant des fourches (conducteur accompagnant) ⁽⁴⁾	l ₂	mm	692		-				
	4-20	Longueur jusqu'à la face avant des fourches (conducteur porté debout) ⁽⁴⁾	l ₂	mm	1125		1198				
	4-21	Largeur hors tout	b ₁ / b ₂	mm	750		750				
	4-22	Dimensions des fourches ^{(4) (8)}	s/e/l	mm	170	55	1180	170	55	1180	
	4-25	Écartement des fourches ⁽⁹⁾	b ₅	mm	552		552				
	4-32	Garde au sol au milieu de l'empattement	m ₂	mm	30		30				
	4-33	Dimensions de la charge b 12 x l 6	b ₁₂ x l ₆	mm	800 x 1200		800 x 1200				
	4-34-1	Largeur d'allée pour palettes de 1000 x 1200 mm dans le sens transversal (conducteur accompagnant) ^{(4) (11)}	A _{st}	mm	2421		-				
	4-34-1	Largeur d'allée pour palettes de 1000 x 1200 mm dans le sens transversal (conducteur porté debout) ^{(4) (11)}	A _{st}	mm	2837		2902				
	4-34-2	Largeur d'allée pour palettes de 800 x 1200 mm dans le sens longitudinal (conducteur accompagnant) ^{(4) (11)}	A _{st}	mm	2 335		-				
4-34-2	Largeur d'allée pour palettes de 800 x 1200 mm dans le sens longitudinal (conducteur porté debout) ^{(4) (11)}	A _{st}	mm	2751		2816					
4-35	Rayon de braquage extérieur (conducteur accompagnant) ^{(4) (5) (12)}	W _a	mm	1724		-					
4-35	Rayon de braquage extérieur (conducteur porté debout) ^{(4) (5) (12)}	W _a	mm	2140		2205					
PERFORMANCES	5-1	Vitesse de déplacement en charge/à vide (conducteur accompagnant)		km/h	6,0	6,0	-	-	-	-	
	5-1	Vitesse de déplacement en charge/à vide (conducteur porté debout)		km/h	9,7	13,0	9,7	13,0	9,7	13,0	
	5-1-1	Vitesse de déplacement, en charge/à vide, vers l'arrière (conducteur accompagnant)		km/h	6,0	6,0	-	-	-	-	
	5-1-1	Vitesse de déplacement, en charge/à vide, vers l'arrière (conducteur porté debout)		km/h	9,7	13,0	9,7	13,0	9,7	13,0	
	5-2	Vitesse de levage, en charge/à vide		m/s	0,05	0,06	0,05	0,06	0,05	0,06	
	5-3	Vitesse de descente, en charge/à vide		m/s	0,06	0,06	0,06	0,06	0,06	0,06	
	5-8	Pente maxi surmontable, en charge/à vide ⁽¹⁾		%	11,4	20,0	11,4	20,0	11,4	20,0	
	5-10	Frein de service			Électromagnétique		Électromagnétique		Électromagnétique		
	MOTEUR ÉLECTRIQUE	6-1	Moteur de traction, puissance nominale S ₂ 60 minutes		kW	3		3		3	
		6-2	Moteur de levage, puissance S ₃ 15 % ⁽³⁾		kW	2,2		2,2		2,2	
6-3		Batterie selon DIN 43531/35/36 A, B, C, non			B		B		B		
6-4		Tension batterie / capacité nominale K ₅ ⁽⁴⁾		V/Ah	24	250	24	375	24	375	
6-5		Poids de la batterie ^{(2) (4)}		kg	212		288		288		
6-6		Consommation énergétique selon DIN EN 16796		kWh/h	0,32		0,32		0,32		
6-5		Productivité maximale selon VDI 2198		t/h	148		148		148		
6-5		Rendement maximal selon VDI 2198		t/kWh	124		124		124		
8-1		Type d'unité motrice			Variateur à courant alternatif		Variateur à courant alternatif		Variateur à courant alternatif		
10-7		Niveau de pression sonore au siège de l'opérateur		dB (A)	64		64		64		

SPÉCIFICATIONS DES MODÈLES P2.5S



			HYSTER		HYSTER		HYSTER			
GÉNÉRALITÉS	1-1	Constructeur			HYSTER		HYSTER			
	1-2	Désignation du modèle			P2.5S		P2.5S à plate-forme avec protections latérales (Biga)			
	1-3	Énergie			Batterie		Batterie			
	1-4	Type d'opérateur : manuel, à conducteur accompagnant, debout, assis, préparateur de commande			Conducteur accompagnant/porté debout		Porté debout			
	1-5	Capacité nominale/charge nominale	Q	t	2,5		2,5			
	1-6	Distance du centre de charge	c	mm	600		600			
	1-8	Distance de la charge, entre le centre du pont moteur et les fourches ⁽⁴⁾⁽⁵⁾⁽¹²⁾	x	mm	1005		1005			
	1-9	Empattement ⁽⁴⁾⁽⁵⁾⁽¹²⁾	y	mm	15/16		15/16			
	POIDS	2-1	Poids en service ⁽²⁾⁽⁴⁾			785		840		
2-2		Charge par essieu, en charge, avant/arrière			2107	1178	2043	1297		
2-3		Charge par essieu à vide, avant/arrière			165	620	153	687		
ROUES	3-1	Type de pneumatiques			NDIItthane/NDIItthane		NDIItthane/NDIItthane			
	3-2	Taille des pneus, avant	ø	mm,mm	254 x 90 (6)		85 x 94			
	3-3	Taille des pneus, arrière	ø	mm,mm	85 x 94 (6)		254 x 90			
	3-4	Roues supplémentaires (dimensions)	ø	mm,mm	125 x 50		125 x 50			
	3-5	Nombre de roues, avant/arrière (x = motrices)			1x+2	4 (6)	4	1x+2		
	3-6	Voie, avant	b ₁₀	mm	504 (6)		382			
	3-7	Voie, arrière	b ₁₁	mm	382 (6)		504			
DIMENSIONS	4-4	Levée	h ₃	mm	120		120			
	4-9	Hauteur du timon en position de conduite mini/maxi	h ₁₄	mm	1150	1383	1198	1288		
	4-15	Hauteur, abaissé ⁽⁷⁾	h ₁₃	mm	85		85			
	4-19	Longueur hors tout (conducteur accompagnant) ⁽⁴⁾	l ₁	mm	1944		-			
	4-19	Longueur hors tout (conducteur porté) ⁽⁴⁾	l ₁	mm	2377		2378			
	4-20	Longueur jusqu'à la face avant des fourches (conducteur accompagnant) ⁽⁴⁾	l ₂	mm	764		-			
	4-20	Longueur jusqu'à la face avant des fourches (conducteur porté debout) ⁽⁴⁾	l ₂	mm	1197		1198			
	4-21	Largeur hors tout	b ₁ / b ₂	mm	750		750			
	4-22	Dimensions des fourches ⁽⁴⁾⁽⁸⁾	s/e/l	mm	170	55	1180	170	55	1180
	4-25	Écartement des fourches ⁽⁹⁾	b ₅	mm	552		552			
	4-32	Garde au sol au milieu de l'empattement	m ₂	mm	30		30			
	4-33	Dimensions de la charge b 12 x l 6	b ₁₂ x l ₆	mm	800 x 1200		800 x 1200			
	4-34-1	Largeur d'allée pour palettes de 1000 x 1200 mm dans le sens transversal (conducteur accompagnant) ⁽⁴⁾⁽¹¹⁾	A _{st}	mm	2492		-			
	4-34-1	Largeur d'allée pour palettes de 1000 x 1200 mm dans le sens transversal (conducteur porté debout) ⁽⁴⁾⁽¹¹⁾	A _{st}	mm	2908		2902			
	4-34-2	Largeur d'allée pour palettes de 800 x 1200 mm dans le sens longitudinal (conducteur accompagnant) ⁽⁴⁾⁽¹¹⁾	A _{st}	mm	2406		-			
	4-34-2	Largeur d'allée pour palettes de 800 x 1200 mm dans le sens longitudinal (conducteur porté debout) ⁽⁴⁾⁽¹¹⁾	A _{st}	mm	2822		2816			
	4-35	Rayon de braquage extérieur (conducteur accompagnant) ⁽⁴⁾⁽⁵⁾⁽¹²⁾	W _a	mm	1795		-			
4-35	Rayon de braquage extérieur (conducteur porté debout) ⁽⁴⁾⁽⁵⁾⁽¹²⁾	W _a	mm	2211		2205				
PERFORMANCES	5-1	Vitesse de déplacement en charge/à vide (conducteur accompagnant)			6,0	6,0	-	-		
	5-1	Vitesse de déplacement en charge/à vide (conducteur porté debout)			9,7	13,0	9,7	13,0		
	5-1-1	Vitesse de déplacement, en charge/à vide, vers l'arrière (conducteur accompagnant)			6,0	6,0	-	-		
	5-1-1	Vitesse de déplacement, en charge/à vide, vers l'arrière (conducteur porté debout)			9,7	13,0	9,7	13,0		
	5-2	Vitesse de levage, en charge/à vide			0,04	0,06	0,04	0,06		
	5-3	Vitesse de descente, en charge/à vide			0,06	0,06	0,06	0,06		
	5-8	Pente maxi surmontable, en charge/à vide ⁽¹⁾			9,1	20,0	9,1	20,0		
5-10	Frein de service			Électromagnétique		Électromagnétique				
MOTEUR ÉLECTRIQUE	6-1	Moteur de traction, puissance nominale S ₂ 60 minutes			3		3			
	6-2	Moteur de levage, puissance S ₃ 15 % ⁽³⁾			2,2		2,2			
	6-3	Batterie selon DIN 43531/35/36 A, B, C, non			B		B			
	6-4	Tension batterie / capacité nominale K ₅ ⁽⁴⁾			24	375	24	375		
	6-5	Poids de la batterie ⁽²⁾⁽⁴⁾			288		288			
	6-6	Consommation énergétique selon DIN EN 16796			0,36		0,36			
	6-5	Productivité maximale selon VDI 2198			174		174			
	6-5	Rendement maximal selon VDI 2198			119		119			
8-1	Type d'unité motrice			Variateur à courant alternatif		Variateur à courant alternatif				
10-7	Niveau de pression sonore au siège de l'opérateur			67		67				

> SPÉCIFICATIONS DES MODÈLES P3.OS

			HYSTER		HYSTER		HYSTER			
GÉNÉRALITÉS	1-1	Constructeur			HYSTER		HYSTER			
	1-2	Désignation du modèle			P3.OS		P3.OS à plate-forme avec protections latérales (Biga)			
	1-3	Énergie			Batterie		Batterie			
	1-4	Type d'opérateur : manuel, à conducteur accompagnant, debout, assis, préparateur de commande			Conducteur accompagnant/porté debout		Porté debout			
	1-5	Capacité nominale/charge nominale	Q	t	3,0		3,0			
	1-6	Distance du centre de charge	c	mm	600		600			
	1-8	Distance de la charge, entre le centre du pont moteur et les fourches ^{(4) (5) (12)}	x	mm	1005		1005			
	1-9	Empattement ^{(4) (5) (12)}	y	mm	15/16		15/16			
	POIDS	2-1	Poids en service ^{(2) (4)}			785		840		
2-2		Charge par essieu, en charge, avant/arrière			2495	1290	2449	1391		
2-3		Charge par essieu à vide, avant/arrière			165	620	153	687		
ROUES	3-1	Type de pneumatiques			NDIItthane/NDIItthane		NDIItthane/NDIItthane			
	3-2	Taille des pneus, avant	ø	mm,mm	254 x 90 (6)		85 x 94			
	3-3	Taille des pneus, arrière	ø	mm,mm	85 x 94 (6)		254 x 90			
	3-4	Roues supplémentaires (dimensions)	ø	mm,mm	125 x 50		125 x 50			
	3-5	Nombre de roues, avant/arrière (x = motrices)			1x+2(6)	4 (6)	4	1x+2		
	3-6	Voie, avant	b ₁₀	mm	504 (6)		382			
	3-7	Voie, arrière	b ₁₁	mm	382 (6)		504			
DIMENSIONS	4-4	Levée	h ₃	mm	120		120			
	4-9	Hauteur du timon en position de conduite mini/maxi	h ₁₄	mm	1150	1383	1198	1288		
	4-15	Hauteur, abaissé ⁽⁷⁾	h ₁₃	mm	85		85			
	4-19	Longueur hors tout (conducteur accompagnant) ⁽⁴⁾	l ₁	mm	1944		-			
	4-19	Longueur hors tout (conducteur porté) ⁽⁴⁾	l ₁	mm	2377		2378			
	4-20	Longueur jusqu'à la face avant des fourches (conducteur accompagnant) ⁽⁴⁾	l ₂	mm	764		-			
	4-20	Longueur jusqu'à la face avant des fourches (conducteur porté debout) ⁽⁴⁾	l ₂	mm	1197		1198			
	4-21	Largeur hors tout	b ₁ / b ₂	mm	750		750			
	4-22	Dimensions des fourches ^{(4) (8)}	s/e/l	mm	170	55	1180	170	55	1180
	4-25	Écartement des fourches ⁽⁹⁾	b ₅	mm	552		552			
	4-32	Garde au sol au milieu de l'empattement	m ₂	mm	30		30			
	4-33	Dimensions de la charge b ₁₂ x l ₆	b ₁₂ x l ₆	mm	800 x 1200		800 x 1200			
	4-34-1	Largeur d'allée pour palettes de 1000 x 1200 mm dans le sens transversal (conducteur accompagnant) ^{(4) (11)}	A _{st}	mm	2492		-			
	4-34-1	Largeur d'allée pour palettes de 1000 x 1200 mm dans le sens transversal (porté debout) ^{(4) (11)}	A _{st}	mm	2908		2902			
	4-34-2	Largeur d'allée pour palettes de 800 x 1200 mm dans le sens longitudinal (conducteur accompagnant) ^{(4) (11)}	A _{st}	mm	2406		-			
4-34-2	Largeur d'allée pour palettes de 800 x 1200 mm dans le sens de la longueur (porté debout) ^{(4) (11)}	A _{st}	mm	2822		2816				
4-35	Rayon de braquage extérieur (conducteur accompagnant) ^{(4) (5) (12)}	W _a	mm	1795		-				
4-35	Rayon de braquage extérieur (conducteur porté debout) ^{(4) (5) (12)}	W _a	mm	2211		2205				
PERFORMANCES	5-1	Vitesse de déplacement en charge/à vide (conducteur accompagnant)			6,0	6,0	-	-		
	5-1	Vitesse de déplacement en charge/à vide (conducteur porté debout)			9,1	13,0	9,1	13,0		
	5-1-1	Vitesse de déplacement, en charge/à vide, vers l'arrière (conducteur accompagnant)			6,0	6,0	-	-		
	5-1-1	Vitesse de déplacement, en charge/à vide, vers l'arrière (conducteur porté debout)			9,1	13,0	9,1	13,0		
	5-2	Vitesse de levage, en charge/à vide			0,03	0,06	0,03	0,06		
	5-3	Vitesse de descente, en charge/à vide			0,06	0,06	0,06	0,06		
	5-8	Pente maxi surmontable, en charge/à vide ⁽¹⁾			7,4	20,0	7,4	20,0		
	5-10	Frein de service			Électromagnétique		Électromagnétique			
	MOTEUR ÉLECTRIQUE	6-1	Moteur de traction, puissance nominale S ₂ 60 minutes			3		3		
		6-2	Moteur de levage, puissance S ₃ 15 % ⁽³⁾			2,2		2,2		
6-3		Batterie selon DIN 43531/35/36 A, B, C, non			B		B			
6-4		Tension batterie / capacité nominale K ₅ ⁽⁴⁾			24	375	24	375		
6-5		Poids de la batterie ^{(2) (4)}			288		288			
6-6		Consommation énergétique selon DIN EN 16796			0,39		0,39			
6-5		Productivité maximale selon VDI 2198			195		195			
6-5		Rendement maximal selon VDI 2198			136		136			
	8-1	Type d'unité motrice			Variateur à courant alternatif		Variateur à courant alternatif			
	10-7	Niveau de pression sonore au siège de l'opérateur			64		64			

TABLEAU DES COMPARTIMENTS BATTERIE / FOURCHES



Compartiment batterie	l	x	y	l ₁ accomp.	l ₁ plate-f	l ₂ plate-f	l ₂ accomp.	l ₆	b ₁₂	W _a accomp.	W _a plate-f	a	A _{st} accomp.	A _{st} plate-f
	mm	mm (1)	mm (1)	mm	mm	mm	mm	mm	mm	mm (1)	mm (1)	mm	mm (2)	mm (2)
200	1180	1005	1382	1810	2243	630	1063	1200	800	1662	2078	200	2273	2689
210 / 250	1180	1005	1444	1872	2305	692	1125	1200	800	1724	2140	200	2 335	2751
315 / 375	1180	1005	1516	1944	2377	764	1197	1200	800	1795	2211	200	2406	2822
500	1180	1005	1588	2016	2449	836	1269	1200	800	1866	2282	200	2477	2893
200	1180	1005	1382	1810	2243	630	1063	1200	1000	1662	2078	200	2359	2775
210 / 250	1180	1005	1444	1872	2305	692	1125	1200	1000	1724	2140	200	2421	2837
315 / 375	1180	1005	1516	1944	2377	764	1197	1200	1000	1795	2211	200	2492	2908
500	1180	1005	1588	2016	2449	836	1269	1200	1000	1866	2282	200	2563	2979
210 / 250	990	815	1254	1682	2115	692	1125	1000	1200	1537	1951	200	2321	2735
315 / 375	990	815	1326	1682	2115	692	1125	1000	1200	1608	2022	200	2392	2806
500	990	815	1398	1682	2115	692	1125	1000	1200	1679	2093	200	2463	2877
210 / 250	1590	1415	1854	2282	2715	692	1125	1600	1200	2129	2548	200	2913	3332
315 / 375	1590	1415	1926	2282	2715	692	1125	1600	1200	2200	2619	200	2984	3403
500	1590	1415	1998	2282	2715	692	1125	1600	1200	2271	2690	200	3055	3474
210 / 250	1980	1365	1804	2672	3105	692	1125	2000	1200	2079	2498	200	3135	3554
315 / 375	1980	1365	1876	2672	3105	692	1125	2000	1200	2150	2569	200	3206	3625
500	1980	1365	1948	2672	3105	692	1125	2000	1200	2221	2640	200	3277	3696
210 / 250	2390	1415	1854	3082	3515	692	1125	2400	800	2129	2548	200	3387	3806
315 / 375	2390	1415	1926	3082	3515	692	1125	2400	800	2200	2619	200	3458	3877
500	2390	1415	1998	3082	3515	692	1125	2400	800	2271	2690	200	3529	3948
210 / 250	2390	1415	1854	3082	3515	692	1125	2400	1200	2129	2548	200	3473	3892
315 / 375	2390	1415	1926	3082	3515	692	1125	2400	1200	2200	2619	200	3544	3963
500	2390	1415	1998	3082	3515	692	1125	2400	1200	2271	2690	200	3615	4034
210 / 250	2390	1628	2067	3082	3515	692	1125	2400	1000	2340	2760	200	3450	3870
315 / 375	2390	1628	2139	3082	3515	692	1125	2400	1000	2411	2831	200	3521	3941
500	2390	1628	2211	3082	3515	692	1125	2400	1000	2482	2902	200	3592	4012
210 / 250	2390	1842	2281	3082	3515	692	1125	2400	800	2552	2974	200	3427	3849
315 / 375	2390	1842	2353	3082	3515	692	1125	2400	800	2623	3045	200	3498	3920
500	2390	1842	2425	3082	3515	692	1125	2400	800	2694	3116	200	3569	3991
210 / 250	2390	1842	2281	3082	3515	692	1125	2400	1000	2552	2974	200	3485	3907
315 / 375	2390	1842	2353	3154	3587	764	1197	2400	1000	2623	3045	200	3556	3978
500	2390	1842	2425	3226	3659	836	1269	2400	1000	2694	3116	200	3627	4049
210 / 250	2390	1842	2281	3082	3515	692	1125	2400	1200	2552	2974	200	3551	3973
315 / 375	2390	1842	2353	3154	3587	764	1197	2400	1200	2623	3045	200	3622	4044
500	2390	1842	2425	3226	3659	836	1269	2400	1200	2694	3116	200	3693	4115
210 / 250	2390	2215	2654	3082	3515	692	1125	2400	800	2923	3346	200	3529	3952
315 / 375	2390	2215	2726	3082	3515	692	1125	2400	800	2994	3417	200	3600	4023
500	2390	2215	2798	3082	3515	692	1125	2400	800	3065	3488	200	3671	4094
210 / 250	2390	2215	2654	3082	3515	692	1125	2400	1000	2923	3346	200	3616	4039
315 / 375	2390	2215	2726	3154	3587	764	1197	2400	1000	2994	3417	200	3687	4110
500	2390	2215	2798	3226	3659	836	1269	2400	1000	3065	3488	200	3758	4181
210 / 250	2390	2215	2654	3082	3515	692	1125	2400	1200	2923	3346	200	3707	4130
315 / 375	2390	2215	2726	3154	3587	764	1197	2400	1200	2994	3417	200	3778	4201
500	2390	2215	2798	3226	3659	836	1269	2400	1200	3065	3488	200	3849	4272
210 / 250	2850	2342	2781	3542	3975	692	1125	3000	1200	3049	3472	200	4123	4546
315 / 375	2850	2342	2853	3542	3975	692	1125	3000	1200	3120	3543	200	4194	4617
500	2850	2342	2925	3542	3975	692	1125	3000	1200	3191	3614	200	4265	4688

PLATE-FORME

➤ TABLEAU DES COMPARTIMENTS BATTERIE / FOURCHES

	Compartiment batterie	l	x	y	l ₁ accomp.	l ₁ plate-f	l ₂ plate-f	l ₂ accomp.	l ₆	b ₁₂	W _a accomp.	W _a plate-f	a	A _{st} accomp.	A _{st} plate-f	
		mm	mm (1)	mm (1)	mm	mm	mm	mm	mm	mm	mm (1)	mm (1)	mm	mm (2)	mm (2)	
PROTECTIONS LATÉRALES (BIGA)	315 / 375	1180	1005	1516	SANS OBJET	2378	SANS OBJET	1198	1200	800	SANS OBJET	2205	200	SANS OBJET	2816	
	500	1180	1005	1588	SANS OBJET	2378	SANS OBJET	1198	1200	800	SANS OBJET	2277	200	SANS OBJET	2888	
	315 / 375	1180	1005	1516	SANS OBJET	2378	SANS OBJET	1198	1200	1000	SANS OBJET	2205	200	SANS OBJET	2902	
	500	1180	1005	1588	SANS OBJET	2450	SANS OBJET	1270	1200	1000	SANS OBJET	2277	200	SANS OBJET	2974	
	315 / 375	990	815	1326	SANS OBJET	2188	SANS OBJET	1198	1000	1200	SANS OBJET	2016	200	SANS OBJET	2800	
	500	990	815	1398	SANS OBJET	2188	SANS OBJET	1198	1000	1200	SANS OBJET	2088	200	SANS OBJET	2872	
	315 / 375	1590	1415	1926	SANS OBJET	2788	SANS OBJET	1198	1600	1200	SANS OBJET	2613	200	SANS OBJET	3397	
	500	1590	1415	1998	SANS OBJET	2788	SANS OBJET	1198	1600	1200	SANS OBJET	2685	200	SANS OBJET	3469	
	315 / 375	1980	1365	1876	SANS OBJET	3178	SANS OBJET	1198	2000	1200	SANS OBJET	2563	200	SANS OBJET	3619	
	500	1980	1365	1948	SANS OBJET	3178	SANS OBJET	1198	2000	1200	SANS OBJET	2635	200	SANS OBJET	3691	
	315 / 375	2390	1415	1926	SANS OBJET	3588	SANS OBJET	1198	2400	800	SANS OBJET	2613	200	SANS OBJET	3871	
	500	2390	1415	1998	SANS OBJET	3588	SANS OBJET	1198	2400	800	SANS OBJET	2685	200	SANS OBJET	3943	
	315 / 375	2390	1415	1926	SANS OBJET	3588	SANS OBJET	1198	2400	1200	SANS OBJET	2613	200	SANS OBJET	3957	
	500	2390	1415	1998	SANS OBJET	3660	SANS OBJET	1270	2400	1200	SANS OBJET	2685	200	SANS OBJET	4029	
	315 / 375	2390	1628	2139	SANS OBJET	3588	SANS OBJET	1198	2400	1000	SANS OBJET	2826	200	SANS OBJET	3936	
	500	2390	1628	2211	SANS OBJET	3588	SANS OBJET	1198	2400	1000	SANS OBJET	2898	200	SANS OBJET	4008	
	315 / 375	2390	1842	2353	SANS OBJET	3588	SANS OBJET	1198	2400	800	SANS OBJET	3040	200	SANS OBJET	3915	
	500	2390	1842	2425	SANS OBJET	3588	SANS OBJET	1198	2400	800	SANS OBJET	3112	200	SANS OBJET	3987	
	315 / 375	2390	1842	2353	SANS OBJET	3588	SANS OBJET	1198	2400	1000	SANS OBJET	3040	200	SANS OBJET	3973	
	500	2390	1842	2425	SANS OBJET	3660	SANS OBJET	1270	2400	1000	SANS OBJET	3112	200	SANS OBJET	4045	
	315 / 375	2390	1842	2353	SANS OBJET	3588	SANS OBJET	1198	2400	1200	SANS OBJET	3040	200	SANS OBJET	4039	
	500	2390	1842	2425	SANS OBJET	3660	SANS OBJET	1270	2400	1200	SANS OBJET	3112	200	SANS OBJET	4111	
	315 / 375	2390	2215	2726	SANS OBJET	3588	SANS OBJET	1198	2400	800	SANS OBJET	3413	200	SANS OBJET	4019	
	500	2390	2215	2798	SANS OBJET	3588	SANS OBJET	1198	2400	800	SANS OBJET	3485	200	SANS OBJET	4091	
	315 / 375	2390	2215	2726	SANS OBJET	3588	SANS OBJET	1198	2400	1000	SANS OBJET	3413	200	SANS OBJET	4106	
	500	2390	2215	2798	SANS OBJET	3660	SANS OBJET	1270	2400	1000	SANS OBJET	3485	200	SANS OBJET	4178	
	315 / 375	2390	2215	2726	SANS OBJET	3588	SANS OBJET	1198	2400	1200	SANS OBJET	3413	200	SANS OBJET	4197	
	500	2390	2215	2798	SANS OBJET	3660	SANS OBJET	1270	2400	1200	SANS OBJET	3485	200	SANS OBJET	4269	
	315 / 375	2850	2342	2853	SANS OBJET	4048	SANS OBJET	1198	3000	1200	SANS OBJET	3540	200	SANS OBJET	4614	
	500	2850	2342	2925	SANS OBJET	4048	SANS OBJET	1198	3000	1200	SANS OBJET	3612	200	SANS OBJET	4686	
	PROTECTION ARRIÈRE (BOB)	315 / 375	1180	1005	1516	SANS OBJET	2476	SANS OBJET	1296	1200	800	SANS OBJET	2301	200	SANS OBJET	2912
		500	1180	1005	1588	SANS OBJET	2476	SANS OBJET	1296	1200	800	SANS OBJET	2373	200	SANS OBJET	2984
315 / 375		1180	1005	1516	SANS OBJET	2476	SANS OBJET	1296	1200	1000	SANS OBJET	2301	200	SANS OBJET	2998	
500		1180	1005	1588	SANS OBJET	2548	SANS OBJET	1368	1200	1000	SANS OBJET	2373	200	SANS OBJET	3070	
315 / 375		990	815	1326	SANS OBJET	2286	SANS OBJET	1296	1000	1200	SANS OBJET	2111	200	SANS OBJET	2895	
500		990	815	1398	SANS OBJET	2286	SANS OBJET	1296	1000	1200	SANS OBJET	2183	200	SANS OBJET	2967	
315 / 375		1590	1415	1926	SANS OBJET	2886	SANS OBJET	1296	1600	1200	SANS OBJET	2711	200	SANS OBJET	3495	
500		1590	1415	1998	SANS OBJET	2886	SANS OBJET	1296	1600	1200	SANS OBJET	2783	200	SANS OBJET	3567	
315 / 375		1980	1365	1876	SANS OBJET	3276	SANS OBJET	1296	2000	1200	SANS OBJET	2661	200	SANS OBJET	3717	
500		1980	1365	1948	SANS OBJET	3276	SANS OBJET	1296	2000	1200	SANS OBJET	2733	200	SANS OBJET	3789	
315 / 375		2390	1415	1926	SANS OBJET	3686	SANS OBJET	1296	2400	800	SANS OBJET	2711	200	SANS OBJET	3969	
500		2390	1415	1998	SANS OBJET	3686	SANS OBJET	1296	2400	800	SANS OBJET	2783	200	SANS OBJET	4041	
315 / 375		2390	1415	1926	SANS OBJET	3686	SANS OBJET	1296	2400	1200	SANS OBJET	2711	200	SANS OBJET	4055	
500		2390	1415	1998	SANS OBJET	3758	SANS OBJET	1368	2400	1200	SANS OBJET	2783	200	SANS OBJET	4127	
315 / 375		2390	1628	2139	SANS OBJET	3686	SANS OBJET	1296	2400	1000	SANS OBJET	2924	200	SANS OBJET	4034	
500		2390	1628	2211	SANS OBJET	3686	SANS OBJET	1296	2400	1000	SANS OBJET	2996	200	SANS OBJET	4106	
315 / 375		2390	1842	2353	SANS OBJET	3686	SANS OBJET	1296	2400	800	SANS OBJET	3138	200	SANS OBJET	4013	
500		2390	1842	2425	SANS OBJET	3686	SANS OBJET	1296	2400	800	SANS OBJET	3210	200	SANS OBJET	4085	
315 / 375		2390	1842	2353	SANS OBJET	3686	SANS OBJET	1296	2400	1000	SANS OBJET	3138	200	SANS OBJET	4071	
500		2390	1842	2425	SANS OBJET	3758	SANS OBJET	1368	2400	1000	SANS OBJET	3210	200	SANS OBJET	4143	
315 / 375		2390	1842	2353	SANS OBJET	3686	SANS OBJET	1296	2400	1200	SANS OBJET	3138	200	SANS OBJET	4137	
500		2390	1842	2425	SANS OBJET	3758	SANS OBJET	1368	2400	1200	SANS OBJET	3210	200	SANS OBJET	4209	
315 / 375		2390	2215	2726	SANS OBJET	3686	SANS OBJET	1296	2400	800	SANS OBJET	3511	200	SANS OBJET	4117	
500		2390	2215	2798	SANS OBJET	3686	SANS OBJET	1296	2400	800	SANS OBJET	3583	200	SANS OBJET	4189	
315 / 375		2390	2215	2726	SANS OBJET	3686	SANS OBJET	1296	2400	1000	SANS OBJET	3511	200	SANS OBJET	4204	
500		2390	2215	2798	SANS OBJET	3758	SANS OBJET	1368	2400	1000	SANS OBJET	3583	200	SANS OBJET	4276	
315 / 375		2390	2215	2726	SANS OBJET	3686	SANS OBJET	1296	2400	1200	SANS OBJET	3511	200	SANS OBJET	4295	
500		2390	2215	2798	SANS OBJET	3758	SANS OBJET	1368	2400	1200	SANS OBJET	3583	200	SANS OBJET	4367	
315 / 375		2850	2342	2853	SANS OBJET	4146	SANS OBJET	1296	3000	1200	SANS OBJET	3638	200	SANS OBJET	4712	
500		2850	2342	2925	SANS OBJET	4146	SANS OBJET	1296	3000	1200	SANS OBJET	3710	200	SANS OBJET	4784	

TABLEAU DE COMPATIBILITÉ MODÈLE-BATTERIES



FOURCHES B5 ET LONGUEURS		MODÈLE DE CHARIOT / DIAMÈTRE DES ROUES PORTEUSES / TAILLE DU COMPARTIMENT BATTERIE										
B5	Longueur	P2.0S						P2.5S			P3.0S	
		75			85			85			85	
		200	210 / 250	315 / 375	200	210 / 250	315 / 375	500	315 / 375	500	315 / 375	500
510/552/650	L= 990 X=815	NON	NON	NON	NON	OUI	OUI	OUI	OUI	OUI	OUI	OUI
510/552/650	L= 1180 X=1005	OUI	OUI	OUI	OUI	OUI	OUI	OUI	OUI	OUI	OUI	OUI
510/552/650	L= 1590 X=1415	NON	NON	NON	NON	OUI	OUI	OUI	OUI	OUI	OUI	OUI
520/562/660	L= 1980 X=1365	NON	NON	NON	NON	OUI	OUI	OUI	OUI	OUI	OUI	OUI
520/562/660	L= 1590 X=1415	NON	NON	NON	NON	OUI	OUI	OUI	OUI	OUI	OUI	OUI
520/562/660	L= 2390 X=1628	NON	NON	NON	NON	OUI	OUI	OUI	OUI	OUI	OUI	OUI
520/562/660	L= 2390 X=1842	NON	NON	NON	NON	OUI	OUI	OUI	OUI	OUI	OUI	OUI
520/562/660	L= 2390 X=2215	NON	NON	NON	NON	OUI	OUI	OUI	OUI	OUI	OUI	OUI
520/562/660	L= 2850 X=2342	NON	NON	NON	NON	OUI	OUI	OUI	OUI	OUI	OUI	OUI

TABLEAU DES BATTERIES / COMPARTIMENTS BATTERIE



Type de batterie	Batterie (Ah)	Poids nominal de la batterie (kg)	Taille de la batterie (mm)	Compartiment batterie			
				200	210/250	315/375	500
Plomb-acide	210	212	624 x 212 x 627 (DIN B)		X		
Plomb-acide	250	212	624 x 212 x 627 (DIN B)		X		
Plomb-acide	315	288	624 x 284 x 627 (DIN B)			X	
Plomb-acide	375	288	624 x 284 x 627 (DIN B)			X	
Plomb-acide	500	370	624 x 356 x 627 (DIN B)				X
Lithium-ion LMN	80	172	650 x 150 x 660	X			
Lithium-ion LMN	240	172	650 x 150 x 660	X			
Lithium-ion LMN	160	212	624 x 212 x 627 (DIN B)		X		
Lithium-ion LMN	240	212	624 x 212 x 627 (DIN B)		X		
Lithium-ion LMN	320	288	624 x 284 x 627 (DIN B)			X	

NOTES RELATIVES AUX TABLEAUX DES MODÈLES :

Ces spécifications dépendent de l'état du chariot et de ses équipements, ainsi que du site où est utilisé le chariot. Au moment de votre achat, informez votre concessionnaire de la nature et de l'état du site où sera utilisé votre chariot Hyster®.

- (1) Si le chariot travaille fréquemment sur rampe (en 1 h), consultez votre conseiller commercial
- (2) Ces valeurs peuvent varier de +/- 5 %
- (3) Valeur se rapportant à S₃ 5 %
- (4) Voir "Tableau des batteries / compartiments batterie" et "Tableau des compartiments batterie / fourches"
- (5) Avec section de charge levée : -67 mm
- (6) Version à conducteur accompagnant Pour la version à conducteur porté debout, l'avant et l'arrière sont inversés
- (7) La valeur h₁₃ maxi doit être de 87 mm
- (8) Avec long. des fourches > 1590 mm s = +10 mm
- (9) b₅ disponible : 510/552/650 -- avec long. des fourches > 1590 mm b₅ = +10 mm
- (10) Pneu de 75 x 94 mm disponible -- cote h₁₃ réduite à 10 mm + tolérance (voir tarif pour la compatibilité)
- (11) Fourches levées -- Ast = Wa + R + a -- Wa et R avec fourches levées
- (12) Fourches abaissées -- avec fourches levées - 67 mm
- (13) h₁₃ disponible 75 mm

TABLEAU DES COMPARTIMENTS BATTERIE / FOURCHES REMARQUES :

- (1) Fourches abaissées -- avec fourches levées -67 mm
- (2) Fourches levées -- Ast = Wa + R + a -- Wa et R avec fourches levées

ATTENTION :

La manutention des charges à grandes hauteurs exige une attention particulière. Les opérateurs devront recevoir la formation nécessaire ; ils devront avoir lu et compris les instructions figurant dans le Manuel d'utilisation et les respecter.

Toutes les valeurs sont des valeurs nominales auxquelles peuvent s'appliquer des tolérances. Pour de plus amples informations, contactez le constructeur.

La société Hyster se réserve le droit de modifier ses produits sans préavis. Certains des chariots élévateurs illustrés peuvent présenter des équipements en option. Ces valeurs peuvent varier selon les diverses configurations.

NDIItthane®, DynaRoll®, Conductthane® et Redthane® sont des marques de Wicke GmbH + Co. KG.

Caractéristiques basées sur la norme VDI 2198.



Sécurité : ce chariot est conforme aux normes européennes en vigueur.

> ÉQUIPEMENTS DE SÉRIE ET EN OPTION

ERGONOMIE	P2.0S	P2.5S	P3.0S
Démarrage par contact à clé	STD	STD	STD
Démarrage par contact à clé avec mot de passe opérateur	X	X	X
Timon de commande - à hauteur fixe*	STD	STD	STD
Timon de commande - à hauteur réglable*	X	X	X
Commande scooter pour les modèles avec protections latérales et arrière	STD	STD	STD
Levée intelligente Intelligent LiftTM	X	X	X
Descente en douceur	X	X	X
Fonction d'approche lente	X	X	X
CONFIGURATION	P2.0S	P2.5S	P3.0S
Configuration standard	STD	STD	STD
Configuration chambre froide (-30°C)	X	X	X
Plate-forme standard avec bras latéraux	STD	STD	STD
Plate-forme standard sans bras latéraux	X	X	X
Capteur de pied pour les modèles avec protections latérales	X	X	X
Plate-forme avec protection arrière (Bob)	X	X	X
Plate-forme avec protections latérales (Bob)	X	X	X
LEVÉE	P2.0S	P2.5S	P3.0S
Sans dossier d'appui de charge	STD	STD	STD
Dossier d'appui de charge de 1800 mm de haut	X	X	X
Fourches 1180 x 552 X=1005 mm	STD	STD	STD
Autres dimensions de fourches	X	X	X
Hauteur des fourches depuis le sol - 85 mm	STD	STD	STD
Hauteur des fourches depuis le sol - 75 mm	X	N/A	N/A
Tirant réglable	X	N/A	N/A
UTILISATION	P2.0S	P2.5S	P3.0S
Vitesse de déplacement standard de 13 km/h (avec réduction de la vitesse en virages)	STD	STD	STD
Alarme sonore de marche avant (fourches en queue)	X	X	X
Alarme sonore de marche arrière (fourches en tête)	X	X	X
Alarme sonore de marche avant et de marche arrière	X	X	X
Projecteur destiné à attirer l'attention des piétons	X	X	X
Roue motrice en NDIlthane® 254 x 90 mm	STD	STD	STD
Roue motrice en matériau conducteur NDIlthane® 254 x 90 mm	X	X	X
Roue motrice en Dynaroll® 254 x 90 mm	X	X	X
Roue motrice en Redthane® 254 x 90 mm	X	N/A	N/A
Roues porteuses montées sur bogies en NDIlthane® 85 x 90 mm	STD	STD	STD
Roues porteuses simples en NDIlthane® 85 x 114 mm	X	N/A	N/A
Roues porteuses montées sur bogies en NDIlthane® 75 x 90 mm	X	N/A	N/A
Roues porteuses simples en NDIlthane® 75 x 114 mm	X	N/A	N/A
Afficheur multifonction	STD	STD	STD
Convertisseur 12 V CC/CC	X	X	X
Convertisseur 24 V CC/CC	X	X	X
Planchette à pince A4	X	X	X
Porte-boissons	X	X	X
Barre multiusage - Horizontale	X	X	X
Module Wireless Monitoring Hyster Tracker	X	X	X
Module Wireless Access Hyster Tracker	X	X	X
Module Wireless Verification Hyster Tracker	X	X	X
Feu de travail manuel	X	X	X
Feu de travail automatique	X	X	X
Feux de plate-forme Premium	X	X	X

BATTERIES	P2.0S	P2.5S	P3.0S
Batterie Hyster de type standard	X	X	X
Batterie Hyster avec Aquamatic	X	X	X
Batterie Hyster avec Aquamatic et Air Mix	X	X	X
Batterie de type lithium-ion	X	X	X
Extraction verticale de la batterie	STD	STD	STD
Extraction latérale de la batterie	X	X	X
Extraction latérale (utilisation de rouleaux)	X	X	X
Compartment batterie de 624 x 212 x 627 mm (pour batterie DIN de 210/250 Ah)	X	N/A	N/A
Compartment batterie de 624 x 284 x 627 mm (pour batterie DIN de 315/375 Ah)	STD	STD	STD
Compartment batterie de 624 x 356 x 627 mm (pour batterie DIN de 500 Ah)	X	X	X
Compartment batterie de 650 x 150 x 680 mm (pour batteries lithium-ion uniquement)	X	N/A	N/A
Rallonge de câble pour batterie (1500 mm)	X	X	X
Table double pour changement de batterie	X	X	X
Réservoir d'eau à alimentation par gravité	X	X	X
Chargeur embarqué avec prise RU	X	X	X
Chargeur embarqué avec prise Schuko	X	X	X
Chargeur embarqué avec prise CH	X	X	X
AUTRES	P2.0S	P2.5S	P3.0S
Documentation	X	X	X
Certification CE	STD	STD	STD
Garantie constructeur 24 mois/4000 heures	STD	STD	STD
Extension de garantie 36 mois/6000 heures	X	X	X

* disponible pour les modèles à plate-forme rabattable uniquement.
 Pour toutes les options de configurations, reportez-vous au tarif.
 Pour plus de détails, contactez Hyster.

CARACTÉRISTIQUES DU TRANSPALETTE

Ce transpalette à plate-forme Hyster® entièrement nouveau n'a que des qualités : solidité, intelligence, fiabilité et efficacité.

Destiné au transport horizontal dans le cadre d'applications moyennement à très intensives, il excelle dans les espaces restreints. L'utilisation de l'option de fourches extensibles permet de transporter, dans le sens transversal, deux ou trois europalettes par trajet.

FIABILITÉ

- La conception robuste du châssis, avec un nouveau pare-chocs embouti - comme sur la gamme des chariots de classe III - assure une meilleure protection.
- La garde au sol des tirants, plus élevée, contribue à éviter les dommages lors des déplacements sur rampes.
- Les bagues ont une meilleure résistance à l'usure.
- L'absorption des chocs de l'ensemble moto-réducteur suspendu réduit les contraintes subies par le châssis et les composants électroniques.
- Variateur à processeurs doubles pour une plus grande fiabilité.
- Les nouveaux bras latéraux monoblocs se tournent vers le haut et sur un axe horizontal.
- Les panneaux latéraux et arrière, solidement boulonnés, assurent un meilleur renfort du châssis.
- Les couvercles de batterie en acier offrent une protection accrue.
- Ce modèle est conçu pour travailler à des températures comprises entre -30°C et +40°C.

ERGONOMIE

- La configuration du poste de conduite offre un confort de travail maximum.
- La large plate-forme rabattable (540 x 430 mm) ou fixe (516 x 456 mm) limite les vibrations.
- La plate-forme surbaissée permet un accès aisé.
- Le tapis de sol en caoutchouc offre une excellente accroche.
- Les bras latéraux s'ouvrent facilement et sont dotés d'un rembourrage, pour un confort de travail accru de l'opérateur.
- Les protections latérales protègent encore mieux l'opérateur.
- Les poignées comportent des protections latérales et arrière en caoutchouc souple, pour une prise optimale.
- La protection arrière offre un soutien ferme et confortable lors de la préparation des commandes.
- Le bras de timon, dont la hauteur est réglable à l'aide d'un bouton (en

option), rend la position de conduite plus agréable.

- Une commande scooter réglable est disponible pour la plate-forme fixe avec protections latérales et arrière.

PRODUCTIVITÉ

- Ce modèle est doté de vitesses contribuant à améliorer la productivité en charge ou à vide.
- La plate-forme opérateur rabattable permet de passer rapidement du mode conducteur accompagnant au mode conducteur porté.
- La gamme de tailles de batteries répond à différents niveaux d'application.
- Le compartiment de la batterie lithium-ion permet une mise en charge rapide.
- Le système d'extraction latérale permet de changer rapidement la batterie et de diminuer les temps d'immobilisation.
- Jusqu'à 100 opérateurs peuvent choisir 3 modes de fonctionnement attribués d'avance ou 4 paramétrages personnalisés.
- Une large gamme de roues motrices adaptées à différentes applications est disponible :
 - NDIIthane® - de série pour les longues distances, le travail en rampe et les charges lourdes
 - DynaRoll® - pour les utilisations en chambre froide, sur longues distances, en rampe et pour les charges lourdes
 - Conducthane® - pour les environnements qui nécessitent une atténuation de l'électricité statique
 - Redthane® - pour les sols irréguliers et les sols mouillés
- Deux hauteurs de roues porteuses sont proposées : en configuration standard (à 85 mm) et pour les palettes perdues (à 75 mm)
- Une vaste gamme de combinaisons de fourches permet de répondre à différentes applications.
- L'option de levée intelligente Intelligent Lift™ permet le déplacement et la levée en simultané, pour une manipulation

plus rapide des charges.

- Les feux de travail automatiques, proposés en option, s'activent automatiquement en cas de faible luminosité.
- De par sa conception, le tableau de bord minimise les obstructions au niveau du panneau de commandes.

VISIBILITÉ

- Grâce à une meilleure visibilité sur l'extrémité des fourches, la manutention des charges est plus rapide et le risque d'endommagement des charges est réduit.
- La ligne arrondie du couvercle de batterie assure une visibilité sans entraves sur les fourches.

COÛT D'EXPLOITATION

- Le cache du moteur est lisse, ce qui facilite son nettoyage et ne retient pas la saleté qui s'y dépose.
- Puissant, le moteur de traction accroît les performances et la productivité.
- Le couvercle de batterie protège la batterie de toute chute d'objet.
- Les éléments bénéficient d'un haut niveau de communalité, ce qui simplifie la maintenance et leur confère une durabilité sans faille.
- Garantie 24 mois

FACILITÉ D'ENTRETIEN

- Les intervalles d'entretien sont à 1000 heures de fonctionnement
- Les pièces les plus exposées se remplacent facilement.
- Hyster Tracker™ émet des avertissements permettant d'anticiper les problèmes et des alertes signalant des anomalies.
- L'afficheur affiche des codes d'anomalie clairs, l'état de la batterie et un horamètre.
- Niveau d'accès pour l'entretien par ordinateur portable et câble d'entretien Hyster standardisé.
- La détection des défauts est rapide grâce à la technologie CANbus et à l'afficheur embarqué.
- Huile de transmission «à vie»

DES PARTENAIRES PUISSANTS. DES CHARIOTS SOLIDES.™

POUR LES APPLICATIONS LES PLUS EXIGEANTES, PARTOUT DANS LE MONDE.



HYSTER EUROPE

Centennial House, Frimley Business Park, Frimley, Surrey, GU16 7SG, Angleterre.

Tél. : +44 (0) 1276 538500



www.hyster.eu



infoeurope@hyster.com



[/HysterEurope](https://www.facebook.com/HysterEurope)



[@HysterEurope](https://twitter.com/HysterEurope)



[/HysterEurope](https://www.youtube.com/HysterEurope)



HYSTER-YALE UK LIMITED opérant sous la dénomination Hyster Europe. Siège social : Centennial House, Building 4.5, Frimley Business Park, Frimley, Surrey GU16 7SG, Royaume-Uni. Immatriculée en Angleterre et au Pays de Galles. Numéro d'immatriculation de la société : 02636775.

©2021 HYSTER-YALE UK LIMITED, tous droits réservés.

HYSTER, le logo et le slogan DES PARTENAIRES PUISSANTS. DES CHARIOTS SOLIDES. sont des marques d'HYSTER-YALE Group, Inc.

La société Hyster se réserve le droit de modifier ses produits sans préavis. Les chariots élévateurs illustrés peuvent être présentés avec des équipements en option.