



**STARKE PARTNER.
ROBUSTE STAPLER."**



ELEKTRO-GABELHUBWAGEN FÜR SCHWERE LASTEN

P2.5-3.0

2.500 - 3.000 KG



P2.5, P3.0

KIND	P2.5		P3.0	
	Elektrisch (Batterie)	Mitgängerbetrieb	Elektrisch (Batterie)	Mitgängerbetrieb
KENNZEICHEN	1.1	Hersteller (Kurzbezeichnung)		
	1.2	Typzeichen des Herstellers		
	1.3	Antrieb: Elektro, Diesel, Benzin, Treibgas, Netzelektro		
	1.4	Bedienung Hand, Geh, Stand, Sitz, Kommissionierer		
	1.5	Nenntragfähigkeit/Last	Q (t)	
	1.6	Lastschwerpunktabstand	c (mm)	
	1.8	Lastabstand ❖	x (mm)	
	1.9	Radstand ❖	y (mm)	
	1.1	Hersteller (Kurzbezeichnung)		
1.2	Typzeichen des Herstellers			
1.3	Antrieb: Elektro, Diesel, Benzin, Treibgas, Netzelektro			
1.4	Bedienung Hand, Geh, Stand, Sitz, Kommissionierer			
1.5	Nenntragfähigkeit/Last	Q (t)		
1.6	Lastschwerpunktabstand	c (mm)		
1.8	Lastabstand ❖	x (mm)		
1.9	Radstand ❖	y (mm)		
GEWICHTE	2.1	Eigengewicht ■	kg	
	2.2	Achslast mit Last vorn/hinten	kg	
	2.3	Achslast ohne Last vorn/hinten	kg	
RÄDER/FAHRWERK	3.1	Bereifung: Polyurethan, Tophane, Vulkollan®, vorn/hinten		
	3.2	Reifengröße, vorn		
	3.3	Reifengröße, hinten		
	3.4	Zusatzräder (Abmessungen)		
	3.5	Räder, Anzahl vorn/hinten (x = angetrieben)		
	3.6	Spurweite, vorn	b ₁₀ (mm)	
	3.7	Spurweite, hinten	b ₁₁ (mm)	
GRUNDABMESSUNGEN	4.4	Hub	h ₃ (mm)	
	4.9	Höhe Deichselgriff in Fahrstellung min./max.	h ₁₄ (mm)	
	4.15	Höhe gesenkt	h ₁₃ (mm)	
	4.19	Gesamtlänge	l ₁ (mm)	
	4.20	Länge einschließlich Gabelrücken	l ₂ (mm)	
	4.21	Gesamtbreite	b ₁ /b ₂ (mm)	
	4.22	Gabelzinkenmaße ISO 2331	s/e/l (mm)	
	4.25	Gabelaußenabstand	b ₃ (mm)	
	4.32	Bodenfreiheit Mitte Radstand	m ₂ (mm)	
	4.34.1	Arbeitsgangbreite bei Palette 1000 x 1200 quer ❖ ❖	A ₁ (mm)	
	4.34.2	Arbeitsgangbreite bei Palette 800 x 1200 längs ❖ ❖	A ₂ (mm)	
	4.35	Wenderadius ❖ ❖	W _a (mm)	
	LEISTUNGSDATEN	5.1	Fahrgeschwindigkeit mit/ohne Last	km/h
5.2		Hubgeschwindigkeit mit/ohne Last	m/s	
5.3		Senkgeschwindigkeit mit/ohne Last	m/s	
5.8		Max. Steigfähigkeit mit/ohne Last	%	
5.10		Betriebsbremse		
E-MOTOR		6.1	Fahrmotor, Leistung S2 60 min	kW
	6.2	Hubmotor, Leistung bei S3 15% ▲	kW	
	6.3	Batterie nach DIN 43531/35/36 A, B, C, nein		
	6.4	Batteriespannung/Nennkapazität K5 ▶	(V)/(Ah)	
	6.5	Batteriegewicht ■	kg	
	6.6	Energieverbrauch nach VDI-Zyklus	kWh/h bei Zyklenzahl	
FAHRANTRIEB/HUBWERK	8.1	Ausführung des Fahrantriebs		
SONSTIGES	10.7	Schalldruckpegel L _{PAZ} (Fahrerplatz)	dB (A)	

Technische Daten gemäß VDI 2198.

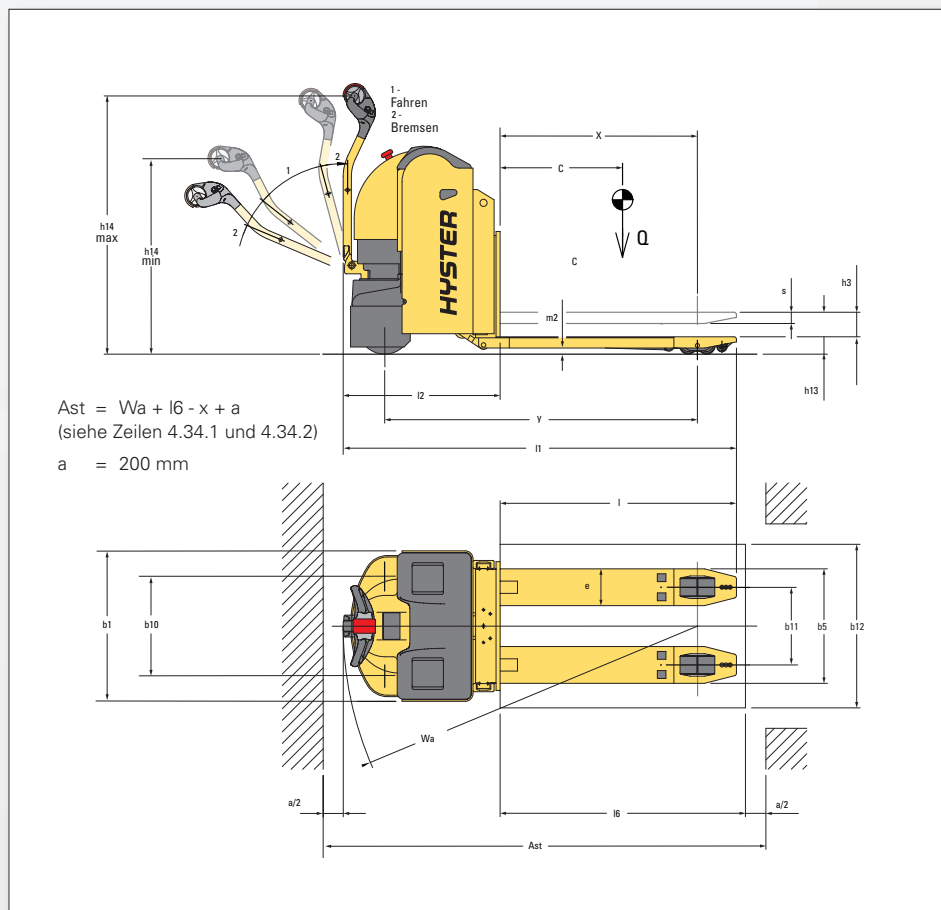
AUSRÜSTUNG UND GEWICHT: Die Gewichtsangaben (Zeile 2.1) basieren auf folgender Ausstattung:

Vollständiger Gabelstapler mit 180 mm breiten Gabelzinken, Antriebs- und Lenkrädern aus Polyurethan/Vulkolan.

GABELNZINKEN: P2.5-P3.0: 55 x 180 x 1.156 mm lang

GABELABSTAND: Innen/innen: 200 mm. Außen/außen: 560 mm. Weitere Gabellängen und -breiten optional erhältlich.

STAPLERABMESSUNGEN



HINWEIS:

Die technischen Daten werden durch den Zustand des Fahrzeugs, dessen Ausstattung und die Art und die Bedingungen des Betriebs beeinflusst. Sollten diese Daten kritisch sein, besprechen Sie die geplante Anwendung mit Ihrem Händler.

- Diese Werte können um $\pm 5 \%$ variieren
- ▲ Wert für S3 6 %
- Verfügbare Batterie 210/250 Ah (DIN 43535 B Super). Leergewicht mit 210-/250-Ah-Batterie: – 21 kg
- ◇ Deichsel in senkrechter Position
- ❖ Mit gehobener Lastabschnitt: -71mm

HINWEIS

Beim Handling von angehobenen Lasten vorsichtig vorgehen. Bei angehobenem Gabelträger und/oder angehobener Last reduziert sich die Stabilität des Staplers. Bei angehobener Last das Hubgerüst in keine Richtung mehr als notwendig neigen.

Fahrer müssen geschult sein und die Anweisungen in der Bedienungsanleitung befolgen.

Hyster-Produkte können ohne Vorankündigung verändert werden. Abbildungen von Gabelstaplern können Sonderausstattungen zeigen, die nicht zum Standardlieferungsumfang gehören.

Alle Werte sind Nennwerte und unterliegen einer gewissen Toleranz. Weitere Informationen erhalten Sie vom Hersteller.

Die Werte können je nach Konfiguration schwanken.

CE Sicherheit:

Dieser Stapler entspricht den derzeit gültigen EU-Bestimmungen.

PRODUKTMERKMALE

ZUVERLÄSSIGKEIT

- Die langlebige Chassiskonstruktion mit geschweißten Gabelzinken sorgt für eine hohe Stabilität des Gabelstaplers und ermöglicht das Handling schwerer Lasten.
- Das Batteriefach ist mit einer verstärkten Stoßstange ausgestattet, die den Stapler vor Kollisionen schützt.
- Schwerlastfähige Tandemlasträder ermöglichen den Transport schwerer Lasten.

PRODUKTIVITÄT

- Einfahrkufen an den Ein-/Ausgangsrollen ermöglichen ein schnelles und reibungsloses Bewegen der Lasten.
- Die verstellbaren Leistungsparameter bieten die Möglichkeit, den Gabelstapler für die jeweiligen Anforderungen von Fahrer und Anwendung zu konfigurieren.
- Es stehen unterschiedliche Tragfähigkeiten, Motoren und Batteriegrößen zur Verfügung, sodass der Stapler ideal an die Anwendungsanforderungen angepasst werden kann.
- Das robuste Chassis trägt zur Optimierung der Manövrierfähigkeit und der Produktivität bei.
- Die Hochfrequenz-MOSFET-Kombisteuerung steuert Antrieb und Hydraulik, ermöglicht progressive Geschwindigkeitskontrolle und optimiert die Energieeffizienz.

- Der kraftvolle SEM-Fahrmotor bietet überlegene Leistungsfähigkeit und steigert die Anzahl der pro Stunde bewegten Lasten.
- Durch das optionale integrierte Ladegerät kann der Stapler an jedem Ort wieder aufgeladen werden.

ERGONOMIE

- Die automatische Bremssteuerung ist je nach Leistungsstufe einstellbar: Weich/Mittel/Hart.
- Der Deichselkopf wurde ergonomisch gestaltet, um dem Fahrer den höchstmöglichen Komfort zu bieten und so Ermüdungserscheinungen vorzubeugen.
- Durch die Heben-/Senken-Steuertasten in doppelter Ausfertigung kann der Gabelstapler mit links oder rechts bedient werden, ganz nach Vorliebe des Fahrers.
- Leicht ansprechende Flügelschalter steuern Fahrtrichtung, Geschwindigkeit und Bremsen, wodurch Start, Beschleunigung und Bremsen besonders sanft ausgeführt werden können.
- Eine Steuertaste für den Kriechgang ermöglicht das Bewegen des Gabelstaplers bei senkrechter Stellung der Deichsel, sodass der Fahrer auch auf begrenztem Raum effizient arbeiten kann.

- Der Gabelstapler ist serienmäßig mit einer Rückrollsperrung ausgestattet, um beim Be- und Entladen unkontrollierte Fahrgeschwindigkeiten und Rückrollen an Rampen zu verhindern.
- Die Tandemlasträder passen sich der Bodenbeschaffenheit an, wodurch ein noch sanfterer Betrieb gewährleistet wird.

BETRIEBSKOSTEN

- Die Kraft wird über schrägverzahnte Zahnräder übertragen, die sich im Ölbad befinden, um die Abnutzung der Teile zu verringern.
- Durch den leichten Zugang zum Motor und zu allen wichtigen Bauteilen wird die Stillstandszeit reduziert.
- Verlängerte Wartungsintervalle (12 Monate oder 1.000 Stunden).
- Regeneratives Bremsen erhöht die Bremseffizienz und senkt die Wartungskosten.

WARTUNGSFREUNDLICHKEIT

- Die Borddiagnose zeigt frühzeitig eventuellen Wartungsbedarf an.
- Der Gabelstapler ist serienmäßig mit Betriebsstundenzähler und Batterieentladeanzeige mit Hubunterbrechung ausgestattet, die dem Fahrer anstehenden Ladebedarf anzeigt.

STARKE PARTNER. ROBUSTE STAPLER.™

FÜR ANSPRUCHSVOLLE AUFGABEN WELTWEIT.

Hysters breite Produktpalette umfasst Lagertechnik, Gegengewichtsstapler mit Verbrennungs- und Elektromotoren, Containerstapler und ReachStacker. Hyster ist mehr als nur ein Gabelstaplerlieferant.

Unser Ziel ist eine umfassende Partnerschaft, bei der alle Bereiche der Flurförderzeuge abgedeckt werden: Ob Sie professionellen Rat für Ihre Fuhrparkverwaltung, hochqualifizierten Service oder Ersatzteile benötigen: Auf Hyster können Sie sich verlassen.

Unsere hochqualifizierten Händler bieten Ihnen vor Ort schnelle und fachmännische Hilfe. Sie haben kostengünstige Finanzierungspakete im Angebot und präsentieren Ihnen gerne effizient verwaltete Wartungsprogramme, damit sich Ihre Investition auszahlt. Unsere Aufgabe ist es, Ihre Bedürfnisse im Bereich Flurförderzeuge zu erfüllen, damit Sie sich ganz auf den Erfolg Ihres Unternehmens konzentrieren können – heute und auch in Zukunft.



HYSTER EUROPE

Siemensstr. 9, D-63263-Neu-Isenburg, Deutschland.

Telefon: +49 (0) 6102 3 68 68 0



www.hyster.eu



infoeurope@hyster.com



[/HysterEurope](https://www.facebook.com/HysterEurope)




[@HysterEurope](https://twitter.com/HysterEurope)

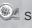


[/HysterEurope](https://www.youtube.com/HysterEurope)



HYSTER-YALE UK LIMITED unter dem Handelsnamen Hyster Europe. Eingetragene Adresse: Centennial House, Building 4.5, Frimley Business Park, Frimley, Surrey GU16 7SG, Vereinigtes Königreich. Eingetragen in England und Wales. Handelsregisternummer: 02636775.

HYSTER,  und FORTENS sind eingetragene Marken in der Europäischen Union und in einigen anderen Ländern.

MONOTROL® ist eine eingetragene Marke und DURAMATCH und  sind Marken in den USA und in einigen anderen Ländern. Hyster-Produkte können ohne Vorankündigung verändert werden. Abbildungen von Gabelstaplern können Sonderausstattungen zeigen, die nicht zum Standardlieferumfang gehören.