



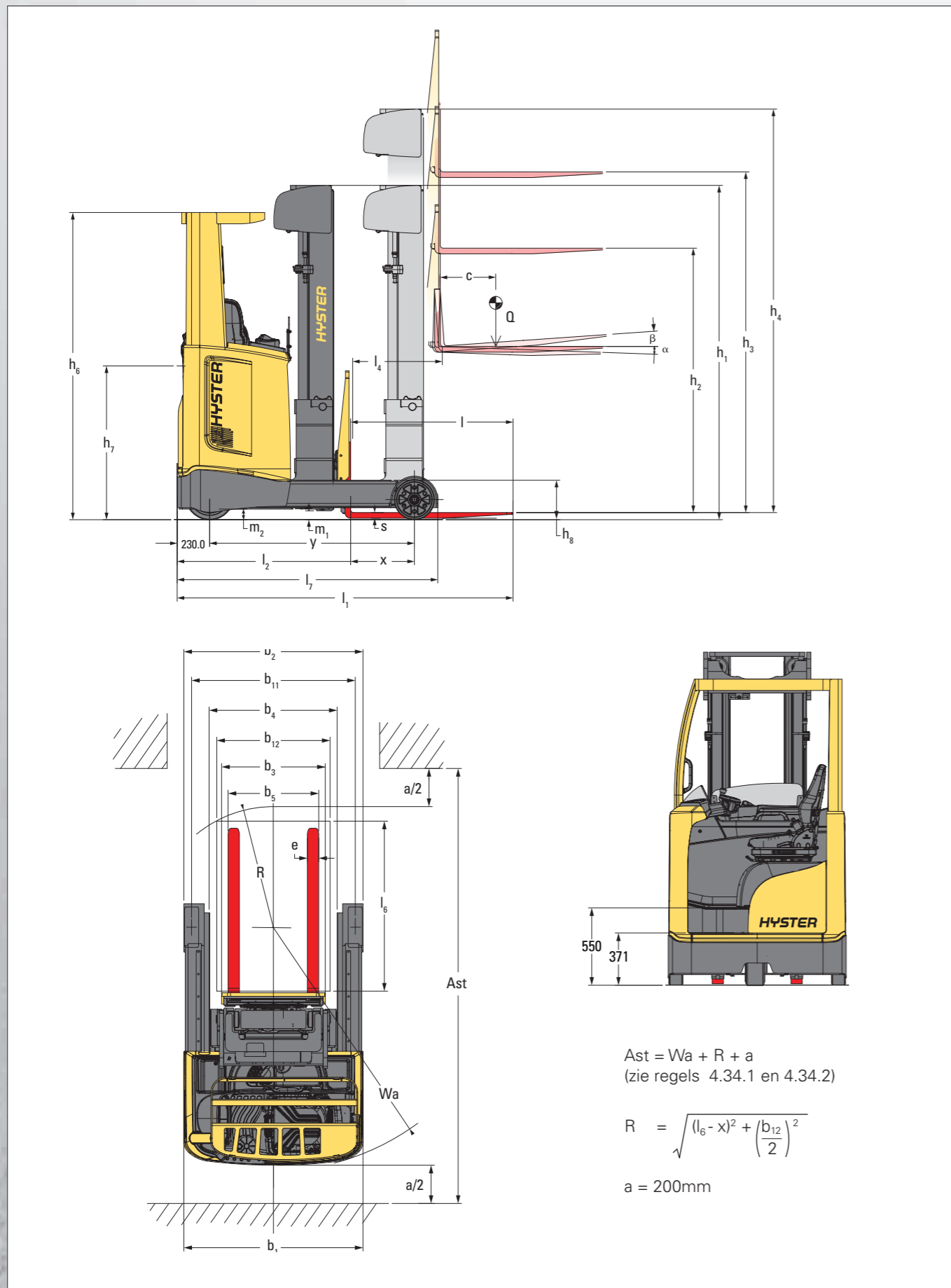
**STERKE PARTNERS.  
SOLIDE TRUCKS.™**



# SERIE R1.4-R2.5 TECHNISCHE HANDLEIDING



[WWW.HYSTER.COM](http://WWW.HYSTER.COM)



Alle waarden zijn nominale waarden en onderhevig aan toleranties. Neem voor meer informatie contact op met de fabrikant. Hyster behoudt zich het recht voor om de producten zonder voorafgaande kennisgeving te wijzigen. Afgebeelde vorkheftrucks kunnen zijn uitgerust met optionele uitrusting. De waarden kunnen variëren met alternatieve configuraties.

ALGEMEEN	HYSTER														
	R1.4	R1.6	R1.6N	R2.0											
1-1	Fabrikant (afkorting)														
1-2	Modelaanduiding fabrikant														
1-3	Aandrijving: elektrisch (batterij of stroomnet), diesel, benzine, lpg														
1-4	Bediening: met de hand, meeloop, meerij, zittend, orderversamelaar														
1-5	Nominaal hefvermogen/nominale belasting	Q <sub>1</sub>	t	1,4	1,6	1,6	2,0								
1-6	Lastzwaartepunt	c	mm	600	600	600	600								
1-8	Laadafstand, van het midden van de aandrijfas tot de vork (9) (10) (16) (17)	x	mm	258	308	202	343								
1-9	Wielbasis	y	mm	1400	1450	1450	1500								
2-1	Leeggewicht		kg	3495	3546	3498	3801								
2-3	Asbelasting, zonder last voor/achter (5)		kg	2055	1440	2103	1443								
2-4	Asbelasting, vork uit, last voor/achter		kg	885	4010	810	4336								
2-5	Asbelasting, vork in, last voor/achter		kg	1711	3184	1779	3367								
3-1	Type band			NDIIThane											
3-2	Bandenmaat, voor	σ	mm x mm	343 x 140											
3-3	Bandenmaat, achter	σ	mm x mm	285 x 100											
3-5	Wielen, aantal voor/achter (x = aangedreven wielen)			1x	2	1x	2								
3-7	Loopvlak, achter	b <sub>11</sub>	mm	1155											
4-1	Kanteling mast/vorkenbord naar voren/achteren	α/β	(°)	2 / 4											
4-2	Hoogte mast, ingeschoven	h <sub>1</sub>	mm	2195											
4-3	Vrije heffing	h <sub>2</sub>	mm	1648											
4-4	Heffing	h <sub>3</sub>	mm	5000											
4-5	Hoogte mast uitgeschoven (1)	h <sub>4</sub>	mm	5563											
4-7	Hoogte beschermkap (cabine)(2) (12) (15)	h <sub>6</sub>	mm	2175											
4-8	Zithoogte gerelateerd aan SIP	h <sub>7</sub>	mm	1082											
4-10	Hoogte van wielarmen	h <sub>8</sub>	mm	308											
4-19	Totale lengte	l <sub>1</sub>	mm	2523											
4-20	Lengte tot voorzijde vorken (16) (17)	l <sub>2</sub>	mm	1373											
4-21	Totale breedte (3) (13) (14)	b <sub>1</sub> /b <sub>2</sub>	mm	1265											
4-22	Vorkafmetingen DIN ISO 2331	s/e/l	mm	40	80	1150	40	120	1150	40	120	1150	40	120	1150
4-23	Vorkenbord ISO 2328, klasse/type A, B			2 A											
4-24	Breedte vorkenbord	b <sub>3</sub>	mm	700											
4-25	Afstand tussen vorkarmen MIN/MAX (8)	b <sub>5</sub>	mm	220	640	260	680	260	680	260	680				
4-26	Afstand tussen wielarmen/laadoppervlakken	b <sub>4</sub>	mm	900											
4-28	Reikafstand	l <sub>4</sub>	mm	441											
4-31	Bodemvrijheid, met lading, onder de mast	m <sub>1</sub>	mm	75											
4-32	Bodemvrijheid, middelpunt van wielbasis	m <sub>2</sub>	mm	85											
4-34-1	Gangpadbreedte bij pallets 1000 mm x 1200 mm overdwars(11) (16) (17)	A <sub>st</sub>	mm	2826											
4-34-2	Gangpadbreedte bij pallets 800 mm x 1200 mm overlans (11) (16) (17)	A <sub>st</sub>	mm	2895											
4-35	Draaicirkel	W <sub>a</sub>	mm	1671											
4-37	Lengte over wielarmen	l <sub>7</sub>	mm	1795											
4-42	Treelhoogte (van grond tot treeplank)		mm	550											
4-43	Opstaphoogte (van tussentrede tot treeplank en vloer)		mm	371											
5-1	Rijsnelheid, met/zonder lading (7)		km/u	11 / 11 (14 / 14)											
5-1-1	Rijsnelheid met/zonder lading, achteruit (7)		km/u	11 / 11 (14 / 14)											
5-2	Hefnelheid, met/zonder lading (7)		m/s	0,37 / 0,63 (0,47 / 0,73)											
5-3	Daalsnelheid met/zonder last		m/s	0,55											
5-4	Reiknelheid met/zonder last		m/s	0,17 / 0,17											
5-7	prestaties op een helling, met/zonder last (7)(18)		%	7 / 10 (15 / 20)											
5-8	Max. klimvermogen met/zonder last (7) (18)		%	15 / 20 (15 / 20)											
5-9	Acceleratietijd, met/zonder lading (7)		s	3,3 / 3,3 (2,6 / 2,6)											
5-10	Bedrijfsrem			Elektrisch											
6-1	Aandrijfmotor classificatie S2 60 min (7)		kW	5,4 (9,6) (19)											
6-2	Hefmotor, classificatie S3 15% (7)		kW	9,9 (14)											
6-3	Batterij conform DIN 43531/35/36 A, B, C, nee			C											
6-4	Batterijspanning/nominale capaciteit K5		(V)/(Ah)	48	700 (6)	48	700 (6)	48	700 (6)	48	700 (6)				
6-5	Batterijgewicht (4)		kg	1119											
6-6	Energieverbruik volgens VDI-cyclus		kWh/u bij aantal cycli	3,8											
8-1	Soort aandrijvingsregeling			AC-regelaar											
10-1	Werkdruk voor hulpstukken		bar	180											
10-2	Olievolume voor hulpstuk		l/min	20											
10-7	Geluidsniveau bij chauffeursstoel		dB (A)	<69,7											

**OPMERKINGEN:**

Specificaties worden beïnvloed door de uitvoering en conditie van het voertuig, en de aard en conditie van het werkgebied. Informeer uw dealer over de aard en conditie van het bedoelde werkgebied bij de aankoop van uw Hyster®-truck.

- (1) Met lastbeschermer h 4 + 508 mm (R1.4-R1.6-R1.6N-R1.6HD), + 443 mm (R2.0-R2.5-R2.0HD).
- (2) Met zwaailamp h 6 + 120 mm. ;
- (3) Met zijafschermingen lastwielen: 1289 mm (R1.4-R1.6-R2.0-R1.6HD), 1153 mm (R1.6N), 1373 mm (R2.5-R2.0HD).
- (4) Deze waarden kunnen variëren met +/- 5%.
- (5) Vorken ingeschoven.
- (6) Zie "tabel Batterijen".
- (7) Waarden tussen haakjes zijn optioneel.

- (8) Slag sideshift is +/-75 mm op alle trucks. Verlaagd naar +/-25 mm voor R1.6N.
- (9) Voor modellen R1.4-1.6 met 4-traps mast: "x" - 53 mm.
- (10) Voor modellen R2.0-2.5 met 4-traps mast: "x" - 108 mm.
- (11) Voor Ast met 4-traps mast zie "tabel 4-traps masten 14-16" en "tabel 4-traps masten 20-25"
- (12) Met OHG-roosterbescherming h6 + 30 mm; Met OHG-roosterbescherming h6 + 45 mm.
- (13) Voor model R1.6N met werkklampen op vorkenbord met breedte 900 mm: b1 +113 mm
- (14) Met werkklampen op vorkenbord met breedte 1100 mm: voor model R1.6N: b1 + 313 mm voor modellen R1.4-R1.6/MR16 - R2.0-R1.6HD: b1 + 173 mm voor modellen R2.5-R2.0HD: b1 + 93 mm

**CE** Veiligheid: Deze truck voldoet aan de huidige EU-eisen.

Specificaties op basis van VDI 2198.



R1.4, R1.6 & R1.6N – Standaardmast – 3-traps volledig vrije heffing (1400 kg/1600 kg)

Typeaanduiding fabrikant	Heffen (h3) mm	Vrije heffing (h2) mm	Hoogte, mast ingeschoven h1 mm	Hoogte, mast uitgeschoven (1) h4 mm	Gewicht (2) (3) kg
R1.4	5000	1648	2195	5563	911
	5250	1734	2281	5813	936
	5500	1820	2367	6063	961
	5750	1906	2453	6313	986
	6000	1992	2539	6563	1010
	6250	2078	2625	6813	1035
	6500	2164	2711	7063	1060
	6750	2250	2797	7313	1090
	7000	2336	2883	7563	1115
	7250	2422	2969	7813	1140
R1.6	7500	2508	3055	8063	1164
	7750	2594	3141	8313	1220
	8000	2680	3227	8563	1244
	8250	2766	3313	8813	1269
	8500	2852	3399	9063	1299
	8750	2938	3485	9313	1324
	9000	3024	3571	9563	1349
	9250	3110	3657	9813	1376
	9500	3196	3753	10.063	1407
	9750	3282	3839	10.313	1431
R1.6N	10.000	3368	3925	10563	1460
	10250	3454	4011	10.813	1485
	10.500	3540	4097	11.063	1509
	10.750	3626	4183	11.313	1534

(1) Met lastbeschermrek 1000 mm hoogte, h4 + 508 mm; met lastbeschermrek 1500 mm hoogte, h4 + 1008 mm

R2.0 & R2.5 – Standaardmast – 3-traps volledig vrije lift (2000 kg/2500 kg)

Typeaanduiding fabrikant	Heffen (h3) mm	Vrije heffing (h2) mm	Hoogte, mast ingeschoven h1 mm	Hoogte, mast uitgeschoven (1) h4 mm	Gewicht (2) (3) kg
R2.0	4650	1582	2195	5263	958
	4900	1668	2281	5513	985
	5150	1754	2367	5763	1012
	5400	1840	2453	6013	1038
	5650	1926	2539	6263	1065
	5900	2012	2625	6513	1092
	6150	2098	2711	6763	1118
	6400	2184	2797	7013	1150
	6650	2270	2883	7263	1177
	6900	2356	2969	7513	1204
R2.5	7150	2442	3055	7763	1230
	7400	2528	3141	8013	1288
	7650	2614	3227	8263	1314
	7900	2700	3313	8513	1341
	8150	2786	3399	8763	1373
	8400	2873	3485	9013	1402
	8650	2959	3571	9263	1431
	8900	3045	3657	9513	1461
	9150	3131	3753	9763	1490
	9400	3217	3839	10.013	1520
R2.5	9650	3303	3925	10.263	1549
	9900	3389	4011	10.513	1579
	10.150	3475	4097	10.763	1608
	10.400	3561	4183	11.013	1638

(1) Met lastbeschermrek 1000 mm hoogte, h4 + 443 mm; met lastbeschermrek 1500 mm hoogte, h4 + 943 mm

R1.6HD – Zwaar uitgevoerde mast – 3-traps met volledige vrije heffing (1600 kg)

Typeaanduiding fabrikant	Heffen (h3) mm	Vrije heffing (h2) mm	Hoogte, mast ingeschoven h1 mm	Hoogte, mast uitgeschoven (1) h4 mm	Gewicht (2) (3) kg
R1.6HD	7900	2680	3227	8463	1376
	8150	2766	3313	8713	1404
	8400	2852	3399	8963	1438
	8650	2938	3485	9213	1467
	8900	3024	3571	9463	1495
	9150	3110	3657	9713	1523
	9400	3196	3753	9963	1558
	9650	3282	3839	10.213	1586
	9900	3368	3925	10.463	1649
	10.150	3454	4011	10.713	1677
R1.6HD	10.400	3540	4097	10.963	1706
	10.650	3626	4183	11.213	1734
	10.900	3712	4269	11.463	1763
	11.150	3798	4355	11.713	1791
	11.400	3884	4441	11.963	1819

(1) Met lastbeschermrek 1000 mm hoogte, h4 + 508 mm; met lastbeschermrek 1500 mm hoogte, h4 + 1008 mm

(2) Alle gewichten zijn: maststructuur (gelaste constructie, cilinders, ketting, poelie) + vorkenbord + olie. EXCLUSIEF: vorken, accessoires.

(3) Met lastbeschermrek 700 mm breedte, 1000 mm hoogte, gewicht + 13 kg; met lastbeschermrek 700 mm breedte, 1500 mm hoogte, gewicht + 21 kg

Alle waarden zijn nominale waarden en onderhevig aan toleranties. Neem voor meer informatie contact op met de fabrikant. Hyster behoudt zich het recht voor om de producten zonder voorafgaande kennisgeving te wijzigen. Afgebeelde vorkheftrucks kunnen zijn uitgerust met optionele uitrusting. De waarden kunnen variëren door alternatieve configuraties.

R2.0HD – Zwaar uitgevoerde mast – 3-traps volledig vrije lift (2000 kg)

Typeaanduiding fabrikant	Heffen (h3) mm	Vrije heffing (h2) mm	Hoogte, mast ingeschoven h1 mm	Hoogte, mast uitgeschoven (1) h4 mm	Gewicht (2) (3) kg
R2.0HD	7750	2614	3227	8363	1402
	8000	2700	3313	8613	1431
	8250	2786	3399	8863	1465
	8500	2872	3485	9113	1494
	8750	2958	3571	9363	1523
	9000	3044	3657	9613	1552
	9250	3130	3753	9863	1587
	9500	3216	3839	10.113	1615
	9750	3302	3925	10.363	1678
	10.000	3388	4011	10.613	1707
	10.250	3474	4097	10.863	1736
	10.500	3560	4183	11.113	1765
	10.750	3646	4269	11.363	1793
	11.000	3732	4355	11.613	1822
	11.250	3818	4441	11.863	1851
	11.500	3904	4527	12.113	1880
	11.750	3990	4613	12.363	1908
	12.000	4076	4699	12.613	1937
	12.250	4162	4785	12.863	1966
	12.500	4248	4871	13.113	1995
12.750	4334	4957	13.373	2024	

(1) Met lastbeschermrek 1000 mm hoogte, h4 + 443 mm; met lastbeschermrek 1500 mm hoogte, h4 + 943 mm

R1.4, R1.6, R1.6N – Standaardmast – 4-traps volledig vrije lift (1400 kg/1600 kg)

Typeaanduiding fabrikant	Heffen (h3) mm	Vrije heffing (h2) mm	Hoogte, mast ingeschoven h1 mm	Hoogte, mast uitgeschoven (1) h4 mm	Gewicht (2) (3) kg
R1.4	6650	1700	2280	7230	1014
	7050	1800	2380	7630	1046
	7450	1900	2480	8030	1078
	7850	2000	2580	8430	1110
	8050	2050	2630	8630	1126
	8300	2150	2730	8880	1158
	8500	2200	2780	9080	1207
	8700	2250	2830	9280	1223
	9150	2400	2980	9730	1271
	9400	2500	3080	9980	1303
R1.6	9850	2650	3230	10.430	1351
	10.050	2700	3280	10.630	1367

(1) Met lastbeschermrek 1000 mm hoogte, h4 + 508 mm; met lastbeschermrek 1500 mm hoogte, h4 + 1008 mm

(2) Alle gewichten zijn: maststructuur (gelaste constructie, cilinders, ketting, poelie) + vorkenbord + olie. EXCLUSIEF: vorken, accessoires.

(3) Met lastbeschermrek 700 mm breedte, 1000 mm hoogte, gewicht + 13 kg; met lastbeschermrek 700 mm breedte, 1500 mm hoogte, gewicht + 21 kg

Alle waarden zijn nominale waarden en onderhevig aan toleranties. Neem voor meer informatie contact op met de fabrikant. Hyster behoudt zich het recht voor om de producten zonder voorafgaande kennisgeving te wijzigen. Afgebeelde vorkheftrucks kunnen zijn uitgerust met optionele uitrusting. De waarden kunnen variëren door alternatieve configuraties.

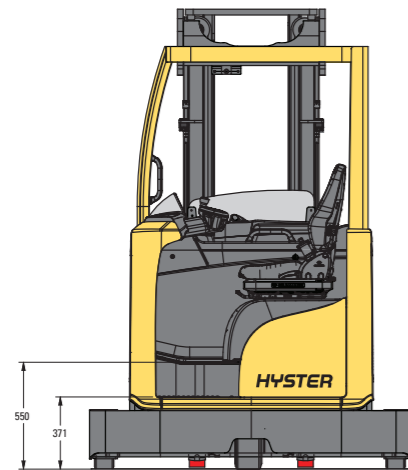
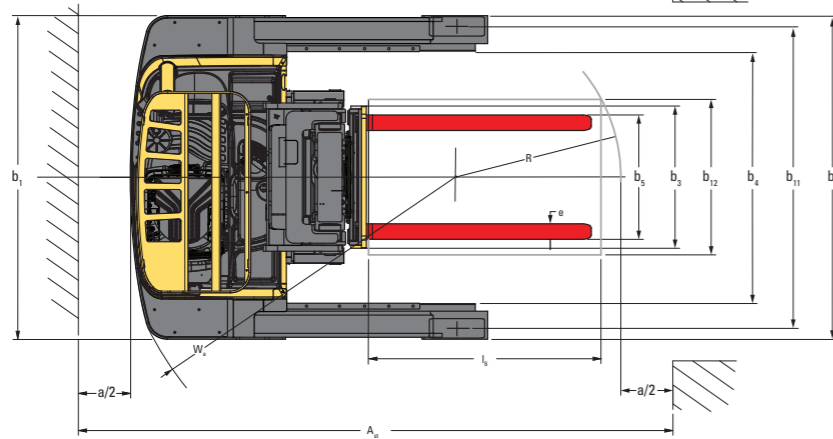
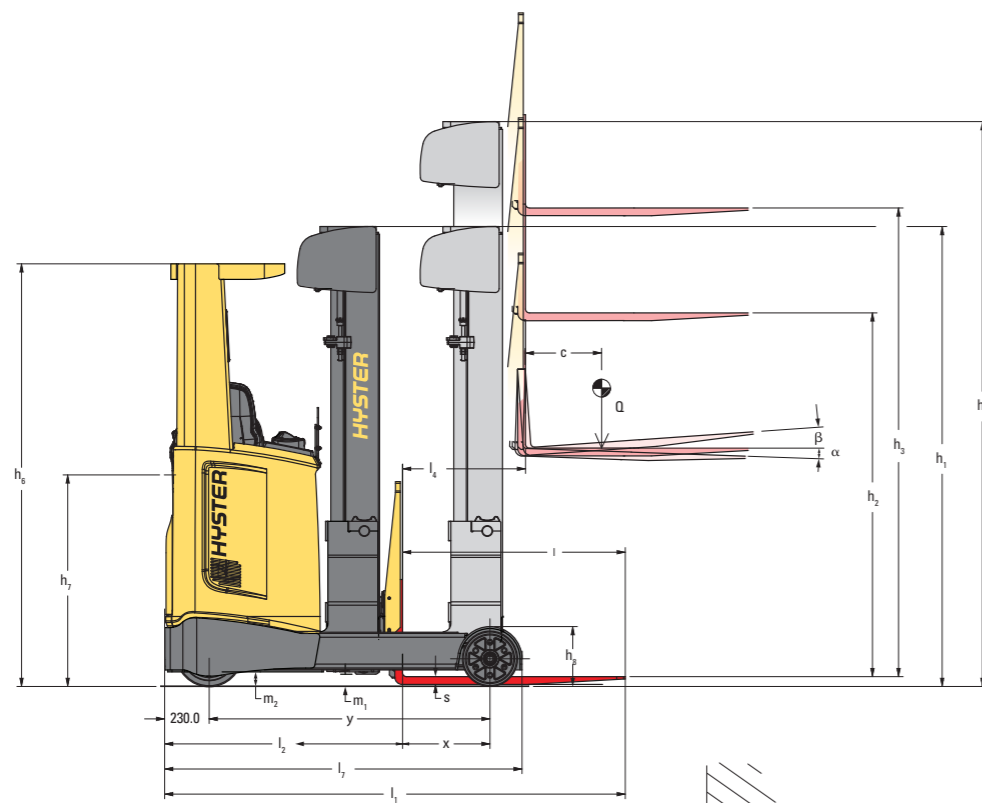
R1.4	1-2	Model aanduiding fabrikant	R1.4					
	4-34-1	Gangpadbreedte bij pallets 1000 mm x 1200 mm overdwars	Ast (mm)	2757	2811	2757	2811	2867
4-34-2	Gangpadbreedte bij pallets 800 mm x 1200 mm overlangs	Ast (mm)	2812	2877	2812	2877	2944	2944
6-3	Batterij conform DIN 43531/35/36 A, B, C, nee	C	C	C "Super"	C "Super"	C	C "Super"	
6-4	Batterijspanning/nominale capaciteit K5	(V)/(Ah)	48/420	48/560	48/465	48/620	48/700	48/775
6-5	Batterijgewicht (4)	kg	750	939	750	950	1119	1165

R1.6	1-2	Model aanduiding fabrikant	R1.6					
	4-34-1	Gangpadbreedte bij pallets 1000 mm x 1200 mm overdwars	Ast (mm)	2768	2820	2768	2820	2875
4-34-2	Gangpadbreedte bij pallets 800 mm x 1200 mm overlangs	Ast (mm)	2814	2879	2814	2879	2945	2945
6-3	Batterij conform DIN 43531/35/36 A, B, C, nee	C	C	C "Super"	C "Super"	C	C "Super"	
6-4	Batterijspanning/nominale capaciteit K5	(V)/(Ah)	48/420	48/560	48/465	48/620	48/700	48/775
6-5	Gewicht van de batterij (4)	kg	750	939	750	950	1119	1165

R1.6N	1-2	Model aanduiding fabrikant	R1.6N					
	4-34-1	Gangpadbreedte bij pallets 1000 mm x 1200 mm overdwars	Ast (mm)	2801	2869	2801	2869	2941
4-34-2	Gangpadbreedte bij pallets 800 mm x 1200 mm overlangs	Ast (mm)	2859	2941	2859	2941	3025	3025
6-3	Batterij conform DIN 43531/35/36 A, B, C, nee	B	B	B "Super"	B "Super"	B	B "Super"	
6-4	Batterijspanning/nominale capaciteit K5	(V)/(Ah)	48/420	48/560	48/465	48/620	48/700	48/775
6-5	Gewicht van de batterij (4)	kg	746	937	750	945	1119	1135

(4) Deze waarden kunnen variëren met +/- 5%.





$A_{st} = W_a + R + a$   
(zie regels 4.34.1 en 4.34.2)

$$R = \sqrt{(l_6 - x)^2 + \left(\frac{b_{12}}{2}\right)^2}$$

$a = 200\text{mm}$

1-2		Model aanduiding fabrikant	R2.0			
1-8	Laadafstand, van het midden van de aandrijfas tot de vorken	x (mm)	415	415	343	343
1-9	Wielbasis	y (mm)	1500	1500	1500	1500
2-1	Leeggewicht	kg	3615	3626	3801	3847
2-3	Asbelasting, zonder last voor/achter (4)	kg	2261/1354	2268/1358	2296/1504	2326/1520
2-4	Asbelasting, vork uit, last voor/achter	kg	671/4943	679/4947	770/5030	801/5046
2-5	Asbelasting, vork in, last voor/achter	kg	2032/3583	2039/3586	1971/3829	2002/3845
4-19	Totale lengte	$l_1$ (mm)	2451	2451	2523	2523
4-20	Lengte tot voorzijde vorken	$l_2$ (mm)	1316	1316	1388	1388
4-28	Reikafstand	$l_4$ (mm)	613	613	541	541
4-34-1	Gangpadbreedte bij pallets 1000 mm x 1200 mm, overdwars (5)	$A_{st}$ (mm)	2805	2805	2857	2857
4-34-2	Gangpadbreedte bij pallets 800 mm x 1200 mm, overlangs (5)	$A_{st}$ (mm)	2848	2848	2913	2912
4-35	Draaicirkel	$w_a$ R (mm)	1767	1767	1767	1767
6-3	Batterij conform DIN 43531/35/36 A, B, C, nee		C	C "Super"	C	C "Super"
6-4	Batterijspanning/nominale capaciteit K5	(V)/(Ah)	48/560 (2)	48/620 (2)	48/700 (3)	48/775 (3)
6-5	Batterijgewicht (1)	kg	939	950	1119	1165

1-2		Model aanduiding fabrikant	R2.5			
1-8	Laadafstand, van het midden van de aandrijfas tot de vorken	x (mm)	488	488	416	416
1-9	Wielbasis	y (mm)	1650	1650	1650	1650
2-1	Leeggewicht	kg	4038	4084	4230	4292
2-3	Asbelasting, zonder last voor/achter (4)	kg	2520/1518	2552/1532	2565/1665	2606/1686
2-4	Asbelasting, vork uit, last voor/achter	kg	773/5765	804/5780	876/5855	917/5875
2-5	Asbelasting, vork in, last voor/achter	kg	2371/4167	2402/4182	2306/4424	2348/4444
4-19	Totale lengte	$l_1$ (mm)	2528	2528	2600	2600
4-20	Lengte tot voorzijde vorken	$l_2$ (mm)	1393	1393	1465	1465
4-28	Reikafstand	$l_4$ (mm)	686	686	614	614
4-34-1	Gangpadbreedte bij pallets 1000 mm x 1200 mm, overdwars (5)	$A_{st}$ (mm)	2900	2900	2949	2948
4-34-2	Gangpadbreedte bij pallets 800 mm x 1200 mm, overlangs (5)	$A_{st}$ (mm)	2927	2927	2991	2991
4-35	Draaicirkel	$w_a$ R (mm)	1911	1911	1911	1911
6-3	Batterij conform DIN 43531/35/36 A, B, C, nee		C	C "Super"	C	C "Super"
6-4	Batterijspanning/nominale capaciteit K5	(V)/(Ah)	48/700 (3)	48/775 (3)	48/840	48/930
6-5	Batterijgewicht (1)	kg	1119	1165	1306	1368

1-2		Model aanduiding fabrikant	R1.6HD			
1-8	Laadafstand, van het midden van de aandrijfas tot de vorken	x (mm)	308	308	293	293
1-9	Wielbasis	y (mm)	1450	1450	1450	1450
2-1	Leeggewicht	kg	4038	4049	4224	4270
2-3	Asbelasting, zonder last voor/achter (4)	kg	2417/1621	2424/1625	2428/1796	2457/1813
2-4	Asbelasting, vork uit, last voor/achter	kg	883/4755	891/4758	979/4845	1009/4861
2-5	Asbelasting, vork in, last voor/achter	kg	2172/3466	2180/3469	2104/3720	2134/3736
4-19	Totale lengte	$l_1$ (mm)	2523	2523	2523	2523
4-20	Lengte tot voorzijde vorken	$l_2$ (mm)	1373	1373	1388	1388
4-28	Reikafstand	$l_4$ (mm)	491	491	491	491
4-34-1	Gangpadbreedte bij pallets 1000 mm x 1200 mm, overdwars (5)	$A_{st}$ (mm)	2834	2834	2845	2845
4-34-2	Gangpadbreedte bij pallets 800 mm x 1200 mm, overlangs (5)	$A_{st}$ (mm)	2896	2896	2909	2909
4-35	Draaicirkel	$w_a$ R (mm)	1718	1718	1718	1718
6-3	Batterij conform DIN 43531/35/36 A, B, C, nee		C	C "Super"	C	C "Super"
6-4	Batterijspanning/nominale capaciteit K5	(V)/(Ah)	48/560 (2)	48/620 (2)	48/700 (3)	48/775 (3)
6-5	Batterijgewicht (1)	kg	939	950	1119	1165

1-2		Model aanduiding fabrikant	R2.0HD			
1-8	Laadafstand, van het midden van de aandrijfas tot de vorken	x (mm)	338	338	266	266
1-9	Wielbasis	y (mm)	1500	1500	1500	1500
2-1	Leeggewicht	kg	4425	4471	4617	4679
2-3	Asbelasting, zonder last voor/achter (4)	kg	2567/1858	2597/1874	2577/2040	2616/2063
2-4	Asbelasting, vork uit, last voor/achter	kg	891/5534	921/5550	985/5632	1024/5655
2-5	Asbelasting, vork in, last voor/achter	kg	2235/4189	2266/4205	2149/4468	2189/4490
4-19	Totale lengte	$l_1$ (mm)	2528	2528	2600	2600
4-20	Lengte tot voorzijde vorken	$l_2$ (mm)	1393	1393	1465	1465
4-28	Reikafstand	$l_4$ (mm)	536	536	464	464
4-34-1	Gangpadbreedte bij pallets 1000 mm x 1200 mm, overdwars (5)	$A_{st}$ (mm)	2860	2860	2915	2915
4-34-2	Gangpadbreedte bij pallets 800 mm x 1200 mm, overlangs (5)	$A_{st}$ (mm)	2917	2917	2983	2983
4-35	Draaicirkel	$w_a$ (mm)	1767	1767	1767	1767
6-3	Batterij conform DIN 43531/35/36 A, B, C, nee		C	C "Super"	C	C "Super"
6-4	Batterijspanning/nominale capaciteit K5	(V)/(Ah)	48/775 (3)	48/775 (3)	48/840	48/930
6-5	Batterijgewicht (1)	kg	1119	1165	1306	1368

Alle waarden zijn nominale waarden en onderhevig aan toleranties. Neem voor meer informatie contact op met de fabrikant. Hyster behoudt zich het recht voor om de producten zonder voorafgaande kennisgeving te wijzigen. Afgebeelde vorkheftrucks kunnen zijn uitgerust met optionele uitrusting. De waarden kunnen variëren met alternatieve configuraties.

Alle waarden zijn nominale waarden en onderhevig aan toleranties. Neem voor meer informatie contact op met de fabrikant. Hyster behoudt zich het recht voor om de producten zonder voorafgaande kennisgeving te wijzigen. Afgebeelde vorkheftrucks kunnen zijn uitgerust met optionele uitrusting. De waarden kunnen variëren met alternatieve configuraties.



## > PRODUCTKENMERKEN

**De nieuwe robuuste Hyster® ReachTruck is ontwikkeld om bij werkzaamheden op hoogte efficiënter te werken, met een uitstekende stabiliteit, zicht, wendbaarheid en controle. De gloednieuwe ReachTruck is gebouwd met de kwaliteitskenmerken van Hyster: robuust, intelligent, betrouwbaar en efficiënt.**

### BETROUWBAARHEID

- De nieuwe ReachTruck heeft een modulair, driedelig ontwerp van frame, chauffeurscompartiment en beschermkap.
- Compleet gelast stijf en sterk basisframe verkrijgbaar in 2 basisbreedtes en 4 lengtes voor gebruik in veeleisende toepassingen.
- De structuur van het chauffeurscompartiment is een uit één stuk gelaste structuur ontwikkeld voor langdurige duurzaamheid.
- De vernieuwde beschermkap heeft ovaalvormige stijlen en een ronde, naar binnen gebogen buis bij trucks in de standaarduitvoering, en biedt uitstekend zicht.
- De nieuwe mast is voorzien van nieuwe unieke, door Hyster ontworpen profielen die de totale mastkanaalbreedte verminderen.
- Dubbele CANbus-technologie vermindert de complexiteit van de bedrading en verhoogt de betrouwbaarheid.
- Dezelfde onderdelen als andere heftrucks met contragewicht, met bewezen betrouwbaarheid en duurzaamheid.
- Aan de bovenzijde en gedeeltelijk aan de voorzijde beschermde lastwielen met optionele zijbeschermingen voor de lastwielen om schade aan de lastwielen te beperken en de levensduur van de ReachTruck te verlengen.

### PRODUCTIVITEIT

- De nieuwe, verbeterde tractiemotor van Hyster geeft een krachtige acceleratie en een hogere rijnsnelheid tot 14 km/u en de nieuwe mast heeft een hefsnelheid van 0,8 meter per seconde tot 12,75 meter.

- Drie stuurstanden: 180 graden sturen is standaard en 360 graden sturen optioneel, met de optionele 180/360 graden stuurschakelaar met één druk op de knop.
- Een grote keuze in masten zorgt dat de truck op basis van de toepassing kan worden geconfigureerd.
- Volledige wisselstroominfrastructuur op de rij-, tractie- en hydraulische motoren voor soepele veranderingen van rijrichting, wat leidt tot kortere cycli en meer controle bij het verwerken van pallets.
- De instelbare snelheidsreductie in bochten zorgt dat ladingen gemakkelijker kunnen worden verwerkt en dat de rijrichting nauwkeurig kan worden geregeld.
- TouchPoint™-minihendelmodule of joystick met nieuw ontwerp en de eerste mini-joystick met vingertipbediening voor alle belangrijkste handbediende hydraulische functies binnen handbereik.
- Twee verschillende optionele beschermkappen voor inrijtoepassingen met de keuze voor een standaard- of smal chassis voor specifieke afstemming op de vereisten van inrijtoepassingen voor een uitstekende wendbaarheid.
- Standen ECO-eLo en HiP voor configuraties afgestemd op de toepassing.

### ERGONOMIE

- De nieuwe indeling van het chauffeurscompartiment biedt een optimale ergonomie en chauffeursruimte. De treehoogte van 371 mm is de laagste in de industrie en zorgt voor gemakkelijk in- en uitstappen met 3-puntscontact.
- De nieuwe indeling van de pedalen vergroot de bruikbare vloerruimte voor de chauffeur en de licht bedienbare pedalen zijn op een iets gekantelde vloerplaat geplaatst, zodat de voeten zo ergonomisch mogelijk kunnen worden geplaatst.

- De chauffeursaanwezigheidsschakelaar is iets gedraaid ten opzichte van de middenlijn naast de chauffeursstoel om de positie van de linkervoet van de chauffeur te verbeteren.
- Twee verschillende stoelen, de Grammar MSG 20 en MSG 65, met aanvullende opties bieden de chauffeur nog meer comfort.
- Extra lendensteun en rugleuning met volledig verstelbare hoek (in een hoek van 5° tot 30°) zorgt voor optimaal comfort voor de chauffeur tijdens de dienst.
- De stuurkolom is in de lengte in 10 standen verstelbaar, voor de beste ergonomische stuurwielpositie.
- In lengte verstelbare armsteun rechts voor de beste ergonomische handbediening met geïntegreerde TouchPoint™-minihendelmodule of vernieuwde joystick met geïntegreerde minihendeljoystick, met alle belangrijkste handbediende hydraulische functies binnen handbereik.
- Het display is vóór de chauffeur geplaatst zodat hij het eenvoudig kan aflezen en zijn zicht niet wordt belemmerd.
- Verschillende opbergmogelijkheden in het dashboard, optionele universele steun en klembordvoorziening.
- Het aandrijfwiel beweegt automatisch naar de middelste positie wanneer de truck wordt ingeschakeld.
- Nieuwe mast met geoptimaliseerde positie van de hefcilinders voor beter zicht, voorzien van nieuwe unieke profielen die de totale breedte van de mast beperken.

### LAGE COST OF OWNERSHIP

- De nieuwe Hyster-tractiemotor van 6,4 kW biedt een krachtige acceleratie en een hogere rijnsnelheid voor superieure prestaties en meer verplaatste ladingen per uur.
- De stand ECO-eLo verlaagt de acceleratiesnelheid, waardoor het energieverbruik met 5% daalt.

## PRODUCTKENMERKEN <

- Bij regeneratief remmen wordt de geregenereerde warmte in de motor verspreid, waardoor het remeffect toeneemt en de onderhoudskosten dalen.
- De vorkheftrucks voldoen aan de IP65-norm voor bescherming tegen het binnendringen van stof en vocht.
- Veel dezelfde onderdelen als van andere Hyster-machines met bewezen betrouwbaarheid en duurzaamheid voor eenvoudig onderhoud

### SERVICEGEMAK

- Standaarddisplay geeft de status van de belangrijkste componenten en foutcodes. Uniek touchscreen met regelmatige software-upgrades, als eerste in de industrie
- Deur met scharnier voorin de truck biedt volledige toegang tot de motoren, hydraulica en compartiment voor eenvoudige uitvoering van service en onderhoud van alle componenten.
- VCM (Vehicle Control Manager) en Dual-CANbus-technologie maken het identificeren van defecten in componenten en bedrading mogelijk.
- AC-technologie minimaliseert de afhankelijk van mechanische onderdelen. Dit betekent lagere servicekosten gedurende de levensduur van de heftruck
- 100% lekvrije snelkoppelingen voor hydraulica om knoeien bij loskoppelen voor onderhoud te voorkomen.
- Onderhoudsinterval voor hydraulische olie en filter – 3000 uur, verversen transmissieolie – 1000 uur.
- Standaardgarantie – 24 maanden (4000 uur), verlengde garantie – 36 maanden (6000 uur).



# STERKE PARTNERS. SOLIDE TRUCKS.™

## VOOR VEELEISENDE WERKZAAMHEDEN, OVERAL.

Hyster levert een compleet aanbod magazijnmachines, trucks met interne-verbrandingsmotor of elektromotor, containertrucks en reachstackers. Hyster wil veel meer zijn dan alleen een leverancier van heftrucks.

Wij willen een volledig partnerschap bieden waarbij we klanten kunnen helpen bij alle aspecten van materials handling: dat kan professioneel advies over beheer van uw machinepark, volledig gekwalificeerde serviceondersteuning of betrouwbare levering van onderdelen zijn. U kunt altijd rekenen op Hyster.

Ons netwerk van uiterst bekwame dealers biedt professionele, lokale ondersteuning. Onze dealers kunnen rendabele financieringspakketten bieden en u informeren over effectief beheerde onderhoudsprogramma's zodat u waar voor uw geld krijgt. Wij houden ons bezig met uw behoeften op het gebied van materials handling, zodat u zich op uw bedrijf kunt richten en er een succes van kunt maken, zowel nu als in de toekomst.



### HYSTER EUROPE

Centennial House, Frimley Business Park, Frimley, Surrey, GU16 7SG, Engeland.

Tel: +44 (0) 1276 538500, Fax: +44 (0) 1276 538559



[www.hyster.com](http://www.hyster.com)



[infoeurope@hyster.com](mailto:infoeurope@hyster.com)



[/HysterEurope](https://www.facebook.com/HysterEurope)




[@HysterEurope](https://twitter.com/HysterEurope)



[/HysterEurope](https://www.youtube.com/HysterEurope)

HYSTER-YALE UK LIMITED uit naam van Hyster Europe. Geregistreerd adres: Centennial House, Building 4.5, Frimley Business Park, Frimley, Surrey GU16 7SG, Verenigd Koninkrijk. Geregistreerd in Engeland en Wales. Bedrijfsregistratienummer: 02636775.

©2021 HYSTER-YALE UK LIMITED, alle rechten voorbehouden. HYSTER, , STRONG PARTNERS. TOUGH TRUCKS. zijn handelsmerken van HYSTER-YALE Group, Inc. Hyster behoudt zich het recht voor om de producten zonder enige vorm van kennisgeving te wijzigen. De afgebeelde heftrucks kunnen optionele uitrusting bevatten.