



Modelo HSD-EX-AC-60 de RICO

EX-60 |||

APROBADO PARA OPERACIÓN EN:

- Clase 1, división 1 y 2, grupo D
- Clase 2, división 1 y 2, grupo G
- Entorno peligroso

Cables de conducto flexible

**Montacargas contrabalanceado
con operador sentado a
prueba de explosiones**



Para obtener más información o para encontrar a su distribuidor Hyster® más cercano, diríjase a:
www.Hyster.com

RICO |

Desde 1984, RICO Manufacturing diseña y fabrica montacargas especializados para las industrias más rigurosas y exigentes de todo el mundo.

RICO

Su división de productos para entornos peligrosos continúa siendo el principal fabricante de equipos y montacargas a prueba de explosiones en los Estados Unidos.

Gracias a sus estándares de excelencia en el diseño, la fabricación y la instalación, RICO ofrece los mejores montacargas clasificados como EX del mercado actual. Todos nuestros montacargas a prueba de explosiones se diseñaron teniendo en cuenta la visibilidad del operador, el fácil mantenimiento y un excelente soporte de asistencia técnica y de piezas.

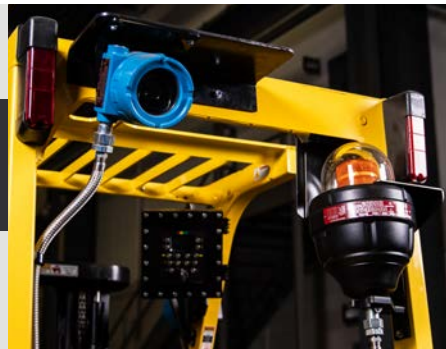


98 %
DEL TRABAJO
REALIZADO IN SITU



INDEPENDIENTE
FINANCIERAMENTE

CARACTERÍSTICAS DE SEGURIDAD



La seguridad es un punto clave para el éxito de toda compañía: **la seguridad del montacargas comienza en RICO.**



LLANTAS DE DIRECCIÓN CONDUCTORAS DE ESTÁTICA

Previenen que se generen chispas para garantizar un entorno de trabajo seguro y con pocas condiciones peligrosas.



SUPERFICIES PROTEGIDAS

Los componentes expuestos en el perímetro del montacargas, incluidas las horquillas, están protegidos con aleaciones de latón y aluminio que eliminan la posibilidad de que se produzcan chispas mecánicas.



EVALUACIONES RIGUROSAS

Fabricados conforme a las especificaciones UL583 y aprobados por el laboratorio de pruebas reconocido a nivel nacional, FM Global.



VISIBILIDAD EXCEPCIONAL

Gracias a la excelente visibilidad, el operador puede estar más alerta.



ILUMINACIÓN

Están disponibles paquetes adicionales de luces LED de trabajo, luces azules para peatones y luces LED estroboscópicas.



Elige RICO para obtener equipos con un desempeño excepcional y funciones a prueba de explosiones.

LOS RECINTOS DE DIRECCIÓN, BOMBA Y SISTEMAS ELÉCTRICOS albergan solo componentes eléctricos y están aprobados para incluirse en los montacargas con clasificación EX. Todos los recintos RICO se aprobaron por FM Global tras ser evaluados en un entorno con clasificación EX.



CARACTERÍSTICAS Y BENEFICIOS

EX-60

Modelo HSD-EX-AC-60 de RICO



FACILIDAD DE MANTENIMIENTO

Fácil acceso a los componentes reparables.



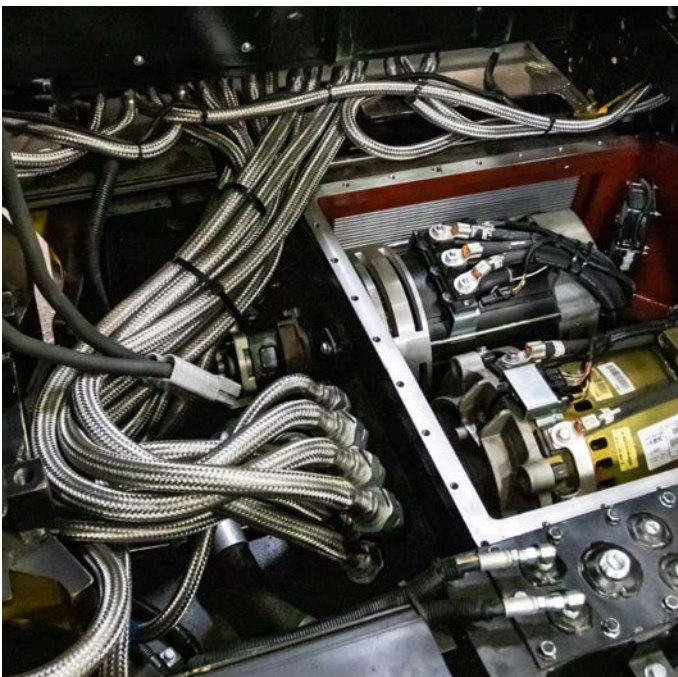
REDUCCIÓN DE COSTOS

Sin necesidad de una batería EX gracias a la caja de batería.



CONTROL DEL INVENTARIO

Componentes estándares de la industria para servicios locales y el abastecimiento de los distribuidores.



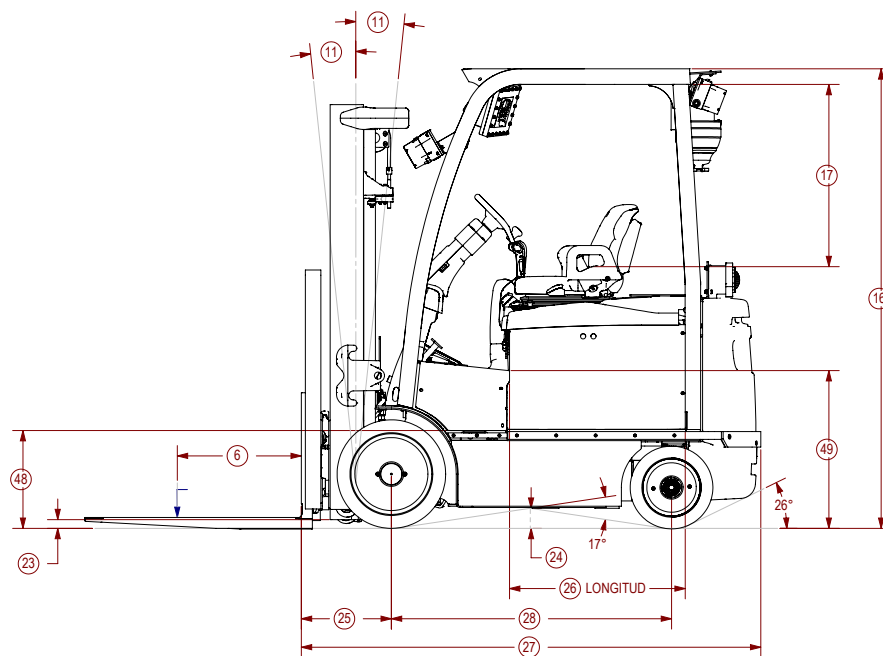
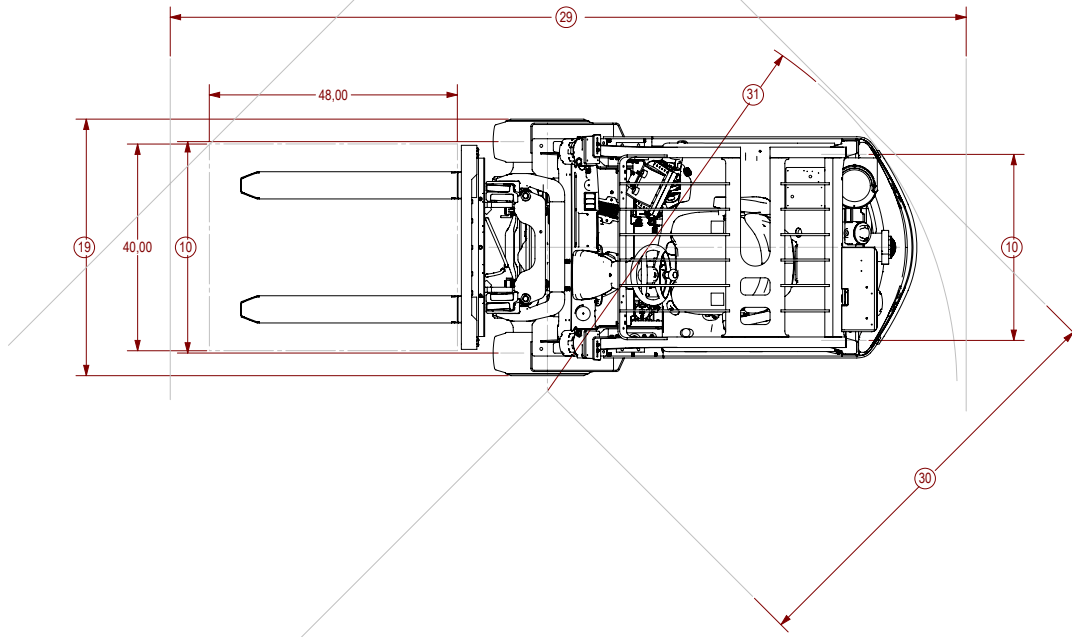
LOS CABLES DE TUBO FLEXIBLE (FC) albergan el cableado habitual, que está sellado para garantizar un uso seguro en un entorno con clasificación EX. El cable de FC es flexible y ahorra espacio.



APROBADO PARA OPERACIÓN EN:

- Clase 1, división 1 y 2, grupo D
- Clase 2, división 1 y 2, grupo G
- Entorno peligroso

ESPECIFICACIONES



GENERALES

1	Fabricante			RICO
2	Diseño del modelo			HSD-EX-AC-60
3	Energía			Eléctrico
4	Operación			Sentado
5	Capacidad nominal		lb (kg)	6,000 (2,722)
6	Centro de carga		pulgadas (mm)	24 (610)

LLANTAS

7	Tipo de llanta: maciza, sólida, neumática, etc.		Impulsión/Dirección	Maciza / Maciza
8	Tamaño de la llanta		Impulsión/Dirección	pulgadas 21 x 8 x 15 / 16 x 6 x 10.5
9	Ruedas - Número	X impulsadas	Impulsión/Dirección	2X / 2
10	Banda de rodadura	∅ Llantas	Impulsión estándar/ Impulsión amplia/Dirección	pulgadas (mm) 35.6 / 40.9 / 36 (905 / 1,039 / 915)



DIMENSIONES

11	Inclinación de mástil		Est. Opc. Opc.	grados	5F/5B 10F / 5B (5F / 4B)
12	Mástil - Altura descendida		Mástil estándar	pulgadas (mm)	83 (2,085)
13	Elevación libre - Parte superior de la horquilla	Mástil est. de elevación libre limitada (LFL) 2 etapas		pulgadas (mm)	5 (140)
14	Mástil opc. de elevación libre completa (FFL) 2 etapas con/sin LBR			pulgadas (mm)	33/56 (855 / 1,440)
15	Altura de elevación - Parte superior de la horquilla	Mástil est. de elevación libre limitada (LFL) 2 etapas		pulgadas (mm)	118 (3,009)
16	Mástil - Altura extendida	Mástil estándar con/sin LBR		pulgadas (mm)	167/144 (4,235 / 3,655)
17	Altura de resguardo superior	Est./Estanterías Drive in/Opc./Placa plana opc.		pulgadas (mm)	88.5 / 88.5 / 86.5 / 84.1 (2,248 / 2,248 / 2,197 / 2,137)
18	Pto de ref. del asiento (SIP) hasta abajo resguardo superior (OHG) est.	Est. en punto medio/Susp./Giratorio		pulgadas (mm)	38.3 / 37.4 / 37.3 (975 / 950 / 948)
19	Anchura total	Banda de rodadura estándar/ancha		pulgadas (mm)	43.6/48.9 (1,108 / 1,242)
20	Horquillas	Grosor x Anchura x Longitud		pulgadas (mm)	2 x 4.9 x 42 (50 x 125 x 1,067)
21	Anchura de carro portahorquillas estándar		Clase II	pulgadas (mm)	38,5 (977)
22	Compartimento del piso a la batería			pulgadas (mm)	17,2 (436)
23	Espacio libre con respecto al piso	Punto más bajo		pulgadas (mm)	3.6/3.3 (91 / 85)
24	Espacio libre con respecto al piso	Centro del montacargas		pulgadas (mm)	3.7/3.6 (94 / 92)
25	Distancia de carga	Centro de ruedas a cara de horquillas		pulgadas (mm)	15,8 (402)
26	Compartimento de la batería	Altura		pulgadas (mm)	20.75 (527.05)
		Anchura		pulgadas (mm)	29.19 (741.43)
			Nominal	TAMAÑO	33*
		Longitud	Real	pulgadas (mm)	32.52 (826)
27	Longitud hasta la cara de las horquillas	Longitud del chasis		pulgadas (mm)	87.3 (2,218)
28	Distancia entre ejes			pulgadas (mm)	54.2 (1,377)
29	Apilado en ángulo recto			pulgadas (mm)	140.0 (3,555)
30	Pasillo igual	Ángulo de intersección de 90°		pulgadas (mm)	75.0 (1,904)
31	Radio de giro externo			pulgadas (mm)	76.1 (1,934)

PESO

32	Peso del montacargas	Sin batería	SC	lb (kg)	945 (4,289)
33	Carga del eje - Dirección	Estática con peso máx. de batería	SC/CN	lb (kg)	4,700 / 15,093 (2,132 / 6,846)
34	Carga del eje - Dirección	Estática con peso máx. de batería	SC/CN	lb (kg)	6570 / 2,177 (2,980 / 987)

RENDIMIENTO

35	Velocidad de desplazamiento		SC/CN	mph (km/h)	7.02 / 7.02(11.3 / 11.3)
36	Velocidad de elevación	Mástil de elevación libre completa (FFL) 3 etapas	SC/CN	pies/min (min/s)	36 / 36 (.18 / .18)
37	Velocidad de descenso	Mástil de elevación libre completa (FFL) 3 etapas	SC/CN	pies/min (min/s)	79 / 104 (0.4 / .53)
38	Capacidad de inclinación	Tiempo nominal de 5 minutos	Grado máximo	%	19
		Tiempo nominal de 60 minutos	Grado máximo	%	6
39	Frenos	Método de control	De servicio / Estacionamiento		Hidráulico / Mecánico
		Método de operación	De servicio / Estacionamiento		Pie/Pie

ELÉCTRICO

40	Batería			Tipo	Plomo-ácido
				VOLTIOS	36
41	Motor de tracción	Tiempo nominal de 60 minutos		hp (kW)	24.7 (18.4)
42	Motor de la bomba	15 % de capacidad nominal		hp (kW)	16.6 (12.4)
43	Motor de tracción	Tipo / Método de control			CA/Transistor
44	Motor de la bomba	Tipo / Método de control			CA/Transistor
45	Número de velocidades	Tracción/Bomba			Variaciones ilimitadas / Variaciones ilimitadas

OTRO

46	Altura de estribo			pulgadas (mm)	18,7 (475)
47	Altura del piso	Punto más bajo		pulgadas (mm)	30.4 (772)
48	Presión de alivio de los accesorios			psi (bar)	2250 (155)
49	Flujo de aceite auxiliar	3.ª función / 4.ª función		gal/min (l/min)	11 (40)
50	Nivel de sonido	Medido por ANSI B56.11.5	dB (A)	60	

ESPECIFICACIONES DE LA BATERÍA Y DEL COMPARTIMENTO

Dimensiones del compartimento de la batería				Dimensiones y especificaciones de la batería									
Tipo de compartimento	Anchura	Longitud	Altura	"X"		"Y"		"Z"	Voltios	Cantidad de celdas	Capacidad máxima Tiempo nominal de 6 horas	Peso	
				Mínimo	Máximo	Mínimo	Máximo	Máximo				Mínimo	Máximo
	pulgadas (mm)			pulgadas (mm)					amperio-hora (kwh)		lb (kg)		
Extracción vertical (rodillos de baterías)	29.19 (741.43)	32.52 (826)	20.75 (527.05)	28.75 (703.25)	29 (736.6)	32.13 (816.1)	32.38 (822.45)	20 (508)	36	18	675 (23.6)	1,710 (776)	1,890 (857)

Nota: los datos de las tablas anteriores están sujetos a cambios.

SERVICIOS Y SOPORTE

En RICO, sabemos que una vez que se envía un montacargas, el verdadero trabajo recién comienza.



Durante toda su vida útil, los productos RICO tienen el apoyo total de un equipo de expertos dedicados que son verdaderos socios comerciales.



RICO realiza evaluaciones y ofrece servicios de cumplimiento de clasificación EX para todos los montacargas fabricados por RICO.

Las evaluaciones en el sitio pueden ser realizadas por RICO o por uno de nuestros distribuidores de servicios autorizados capacitados en la fábrica.



RICO les ofrece a los clientes la capacitación y las herramientas para evaluar y analizar los montacargas EX en el campo, a fin de averiguar si todavía cumplen con esa clasificación.

ROI

Amplíe el retorno de su inversión en el vehículo y contribuya con la seguridad de su equipo y sus instalaciones: programe hoy una evaluación de cumplimiento de clasificación EX o una capacitación sobre EX.



Para obtener más información o para encontrar a su distribuidor Hyster® más cercano, diríjase a:

www.Hyster.com



Únase al debate



RICO es una compañía que le pertenece a los Estados Unidos y funciona en el país

RICO Manufacturing, Inc.
691 West Liberty Street
Medina, OH 44256
330.723.4050
www.RICOequipment.com

RICO